

EDITION / VERSİYON  
UPDATE / GÜNCELLEME

03/2020  
08/2023

# WINDOW & DOOR PENCERE & KAPI SYSTEM 60T SİSTEM 60T



**KURTOĞLU**<sup>®</sup>  
ALUMINIUM







# MODERN HARMONY OF SAFETY AND AESTHETICS

## INDEX / İÇİNDEKİLER

<b>Company Information / Hakkımızda</b>	1-6
<b>Technical Information / Teknik Bilgiler</b>	7-14
<b>Profile Index / Profil İndeks</b>	15-20
<b>Profiles / Profiller</b>	21-41
<b>Perimetric Profile / Perimetrik Profiller</b>	42-47
<b>Details / Detaylar</b>	48-89
<b>Glazing Tables / Cam Tabloları</b>	90-92
<b>Accessories / Aksesuarlar</b>	93-101
<b>Cutting Size / Kesim Ölçüleri</b>	102-109
<b>Assembly Details / Montaj Detayları</b>	110-127
<b>Notes / Notlar</b>	128



www.kurtoğluas.com



'KURTOĞLU ALÜMİNYUM SİSTEMLERİ,  
MİMARİ PROJELERİNİZE ESTETİK ÇÖZÜMLER SUNAR.'





## COMPANY INFORMATION

### FİRMAMIZ HAKKINDA

Our company started its operations with copper and lead casting in the 1960s, and in 1980, we started to serve in the Aluminium Sector with aluminium extrusion press that has 1200 ton capacity. KURTOĞLU Aluminium is located in Corlu, approximately 100 km away from Istanbul and operates in 31.000 m2 indoor area. With our latest investments, our company has become a modern integrated facility.

- Annual production capacity ~ 34.000 tons,
- Approximately ~ 500 qualified employees,
- ISO 9001:2015 Quality System.
- Qualicoat Seaside Certificate,
- Qualanod Certificate,
- CE Certificate

The main production features of our Company are described as follows:

- Molding Room (Wire Erosion, Treatment Center),
- Aluminium Extrusion Presses, (800 tons, 1460 tons, 1880 tons, 1460/1880 tons, 2100 tons and 2600 tons),
- Anodic Oxidation Facility ( 75.000 amps - 412.500 m2 / month )
- Electrostatic Powder Paint Facility ( 750.000 m2 / month )
- Mechanical Processing Section ( CNC Treatment Center)

Kurtoğlu Alüminyum exports its products to; U.S. America, New York, Los Angeles, San Francisco, Switzerland, Germany, Austria, Belgium, Sweden, Albania, England, Greece, Bulgaria, Cyprus, Serbia, Montenegro, Hungary, Georgia, Croatia, Turkmenistan, Kyrgyzstan, Azerbaijan, Moldova, Ukraine, Macedonia, Kosovo, Romania, Belarus, Czech Republic, Libya, Iraq, Algeria, Tunisia, Qatar, Nigeria, Israel, Ghana, Gabon, France, India, Saudi Arabia, Burkina Faso, Ethiopia, Egypt, Ivory Coast, Morocco, Poland, The Netherlands, Russia, Madagascar, Niger, Tanzania, Mozambique, Norway, Lebanon, Mayotte, Palestine, Senegal, Somali, Benin, Canada, Panama.

KURTOĞLU ALUMINIUM continues to operate based on the principle of providing services to its customers with zero fault.

Şirketimiz 1960' lı yıllarda Bakır ve Kurşun ile üretim hayatına başlamıştır. 1980 yılında 1200 tonluk Alüminyum Ekstrüzyon presi ile üretim sektörüne girmiştir.

KURTOĞLU Alüminyum; İstanbul'a yaklaşık 100 km mesafede Çorlu'da bulunmaktadır. 31.000 m<sup>2</sup> kapalı alanda faaliyetini sürdürmektedir. Son yapılan yatırımlarla şirketimiz modern bir entegre tesis haline ulaşmıştır.

- Yıllık kapasite ~ 34.000 ton,
- Yaklaşık ~ 500 kalifiye eleman,
- ISO 9001:2015 kalite sistemi,
- Qualicoat Seaside Belgesi,
- Qualanod Belgesi,
- CE Belgesi,

Şirketimizin ana özellikleri aşağıda da belirtilmiştir:

- Kalıphane Bölümü (Tel erozyon, İşleme Merkezi)
- Alüminyum Ekstrüzyon Presleri; ( 800 ton, 1460 ton, 1880 ton, 1460/1880 ton, 2100 ton ve 2600 ton ),
- Elokso Tesisi ( 75.000 Amper - 412.500 m<sup>2</sup> / Ay )
- Elektrostatik Toz Boya Tesisi ( 750.000 m<sup>2</sup> / Ay )
- Mekanik İşlem Bölümü ( CNC İşleme Merkezi )

KURTOĞLU Alüminyum Ürünleri; Amerika, New York, Los Angeles, San Francisco, İsviçre, Almanya, Avusturya, Belçika, İsveç, Arnavutluk, İngiltere , Yunanistan, Bulgaristan, Kıbrıs, Sırbistan, Karadağ, Macaristan, Gürcistan, Hırvatistan, Türkmenistan, Kırgızistan, Azerbaycan, Moldova, Ukrayna, Makedonya, Kosova, Romanya, Beyaz Rusya, Çek Cumhuriyeti, Libya, Irak, Cezayir, Tunus, Katar, Nijerya, İsrail, Gana, Gabon, Fransa, Hindistan, Suudi Arabistan, Burkina Faso, Etiyopya, Mısır, Fil Dişi Sahili, Fas, Polonya, Hollanda, Rusya Federasyonu, Madagaskar, Nijer, Tanzania, Mozambik, Norveç, Lübnan, Mayotte, Filistin, Senegal, Somali, Benin, Kanada, Panama' ya ihraç edilmektedir.

KURTOĞLU ALÜMİNYUM müşterilerine sıfır hata ile hizmet vermeyi temel alarak çalışmalarını sürdürmektedir.

# 'The countries of export; İhracat yapılan ülkeler'



## **Kurtoğlu Aluminium countries of export / İhracat yapılan ülkeler.**

- U.S. America / Amerika
- New York
- Los Angeles
- San Francisco
- Switzerland / İsviçre
- Germany / Almanya
- Austria / Avusturya
- Belgium / Belçika
- Sweden / İsveç
- Albania / Arnavutluk
- England / İngiltere
- Greece / Yunanistan
- Bulgaria / Bulgaristan
- Cyprus / Kıbrıs
- Serbia / Sırbistan
- Montenegro / Karadağ
- Hungary / Macaristan
- Georgia / Gürcistan
- Croatia / Hırvatistan
- Turkmenistan / Türkmenistan
- Kyrgyzstan / Kırgızistan
- Azerbaijan / Azerbaycan
- Moldova / Moldova
- Ukraine / Ukrayna
- Macedonia / Makedonya
- Kosova
- Romania / Romanya
- Belarus / Beyaz Rusya
- Czech Republic / Çek Cumhuriyeti
- Libya / Libya
- Iraq / Irak
- Algeria / Cezair
- Tunisia / Tunus
- Qatar / Katar
- Nigeria / Nijerya
- Israel / İsrail
- Ghana / Gana
- Gabon / Gabon
- France / Fransa
- India / Hindistan
- Saudi Arabia / Suudi Arabistan
- Burkina Faso / Burkina Faso
- Ethiopia / Etiyopya
- Egypt / Mısır
- Ivory Coast / Fil Dişi Sahili
- Morocco / Fas
- Poland / Polonya
- The Netherlands / Hollanda
- Russia / Rusya
- Madagascar / Madagaskar
- Niger / Nijer
- Tanzania / Tanzanya
- Mozambique / Mozambik
- Benin
- Palestine / Filistin
- Canada / Kanada
- Lebanon / Lübnan
- Mayotte / Mayotte
- Norway / Norveç
- Panama
- Senegal / Senegal
- Somali



**KURTOĞLU**  
ALUMINIUM





## QUALITY POLICY

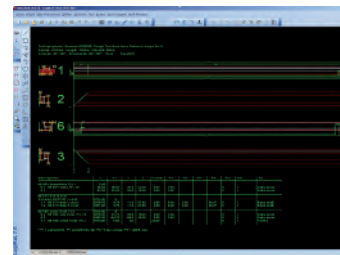
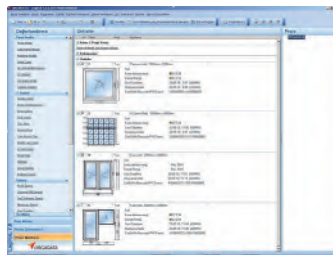
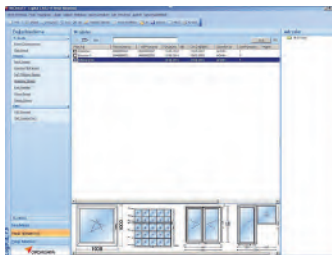
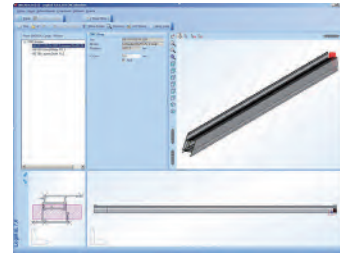
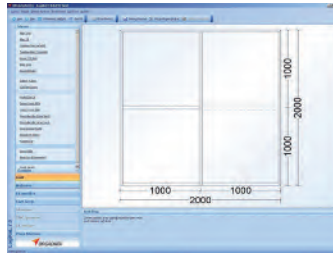
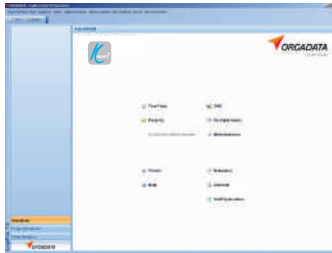
### KALİTE POLİTİKASI

The company's quality policy is based upon the pillars of product quality, state of the art technology, customer satisfaction, training, environmental awareness, and continuous development. Kurtoğlu always implements this policy in all of its operations and units.

Şirketin kalite politikası ürün kalitesine, yeni teknolojilere, müşteri memnuniyetine, eğitime, çevre duyarlılığına ve sürekli gelişime dayanır. Kurtoğlu, her zaman tüm faaliyet ve birimlerinde bu politikayı uygular.

### ORGADATA SOFTWARE & SOLUTION PARTNER

The conversational software Ksoft® matches perfectly with the requirements of all aluminum windows, door and curtain wall systems configuration, functionality and menu navigation. Ksoft® is a complete service package for architectural profile applications, and features all you need in the metal-processing operations with tremendous speed and perfection.



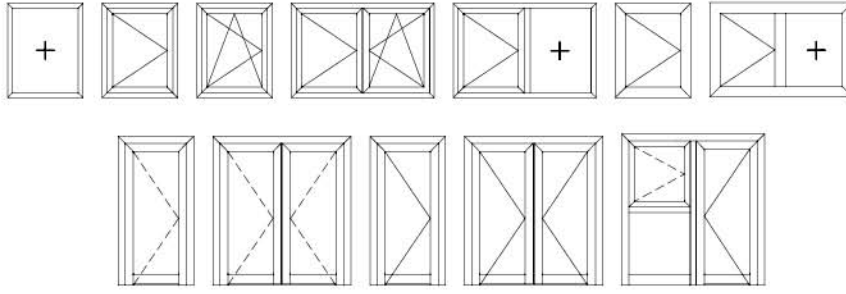
### ORGADATA YAZILIM VE ÇÖZÜM ORTAĞI

İletişimli Ksoft® yazılımı tüm alüminyum pencereler, kapı ve cephe sistemleri konfigürasyon, fonksiyonel ve menü navigasyonu ile ilgili ihtiyaçları karşılar. Ksoft® yazılım programı mimari profil uygulaması ve metal işinde gerekli özellikleri optimum hız ve olağanüstü sunan tam bir program paketidir.

60T

TECHNICAL INFORMATION / TEKNİK BİLGİLER

## OPENING OPPORTUNITIES / AÇILIM SEÇENEKLERİ



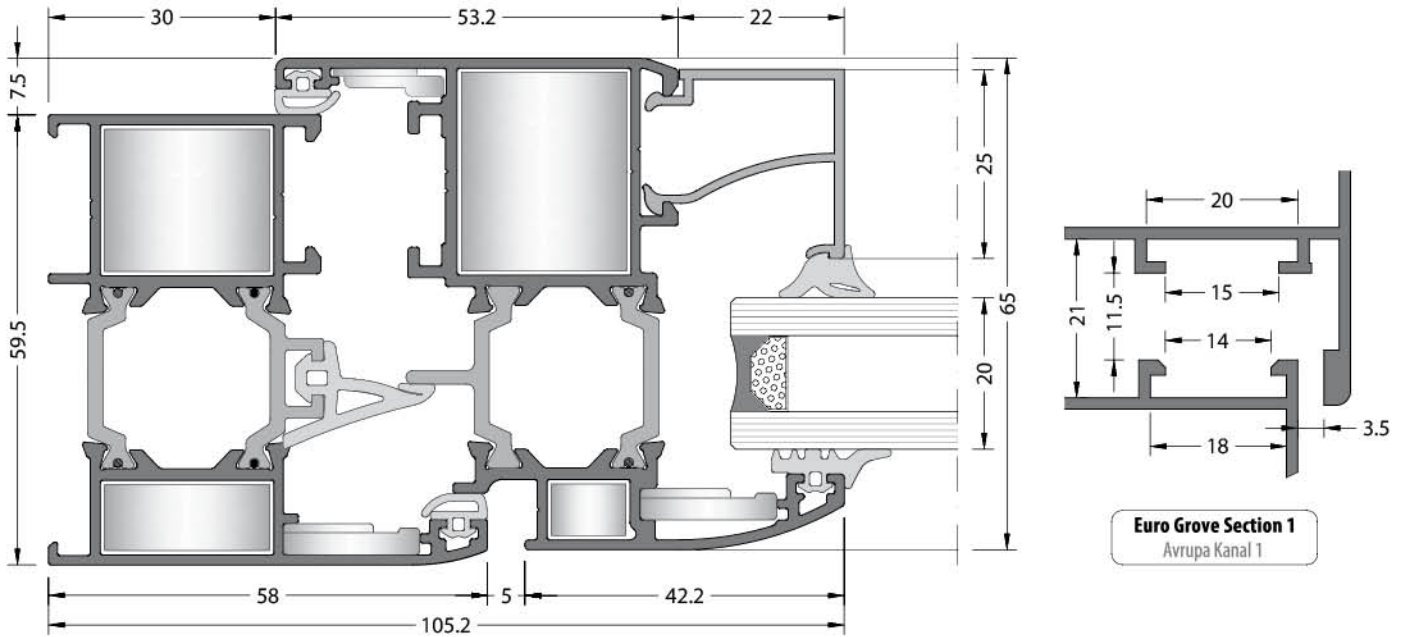
- Fixed / Sabit
- Top Hung / Vasitas
- Side Hung Window / Tek Açılım
- Tilt & Turn Window / Çift Açılım
- Double Sash / Çift Kanat Açılım
- Angular / Açılı Dönüş
- Inside Opening Door / İçte Açılır Kapı
- Inside Opening Double Sash Door / İçte Açılır Çift Kanat Kapı
- Outside Opening Door / Dışta Açılır Kapı
- Outside Opening Double Sash Door / Dışta Açılır Çift Kanat Kapı

**60T WINDOW & DOOR SYSTEM**

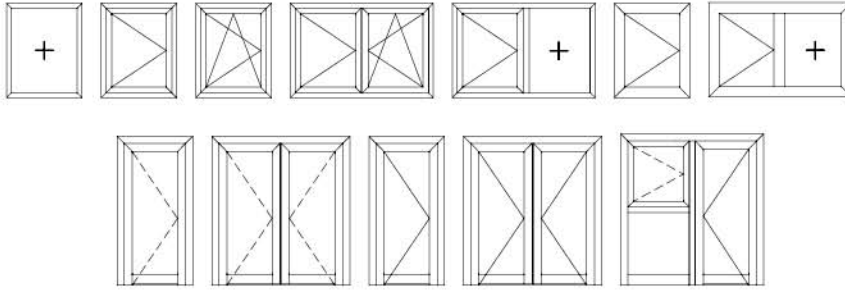
- Glazing : From 4 to 42mm,
- EPDM sealing gasket,
- Efficient drainage of the vent section,
- Efficient chamber for pressure leveling which provides a better watertightness,
- Central sealing gasket for a better wind and watertightness,
- Dimension frame : 60mm,
- Dimension vent : 65mm,
- Corner cleats with pres corner joint,
- 6060 / 6063 aluminium alloy.

**60T KAPI & PENCERE SİSTEMİ**

- Cam : 4 - 42mm aralığında,
- EPDM fitiller,
- Kanat kesidinde etkili tahliye sistemi,
- Basınç engelleme sistemi sayesinde etkili tahliye,
- Tozluk fitili sayesinde etkili hava ve su geçirmezlik,
- Boyutlar kasa : 60mm,
- Boyutlar kanat : 65mm,
- Köşe birleşimi için pres köşe takozları,
- 6060 / 6063 alüminyum alaşım,



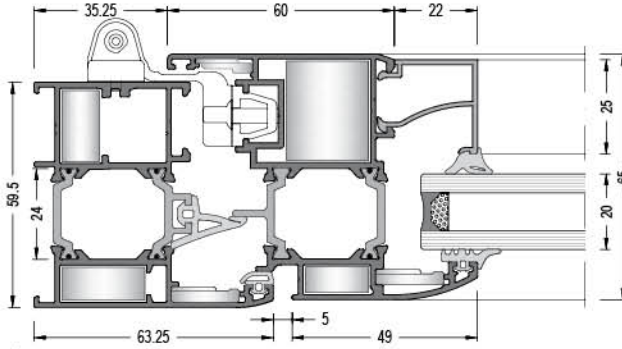
## OPENING OPPORTUNITIES / AÇILIM SEÇENEKLERİ



- Fixed / Sabit
- Top Hung / Vasitas
- Side Hung Window / Tek Açılım
- Tilt & Turn Window / Çift Açılım
- Double Sash / Çift Kanat Açılım
- Angular / Açılı Dönüş
- Inside Opening Door / İçe Açılır Kapı
- Inside Opening Double Sash Door / İçe Açılır Çift Kanat Kapı
- Outside Opening Door / Dışa Açılır Kapı
- Outside Opening Double Sash Door / Dışa Açılır Çift Kanat Kapı

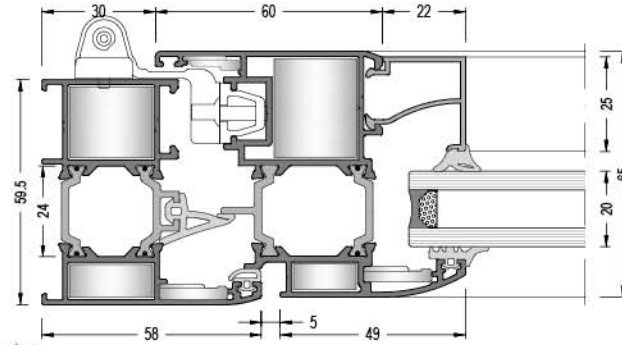
## TYPE A / TİP A

- Hinge Properties : 9 Axis and 20mm Mounting Dimension / Menteşe Özelliği : 9 Aks ve 20mm montaj mesafesi
- Corner Joint : Extruded-Die Cast / Köşe Takozu : Ekstrüzyon-Enjeksiyon



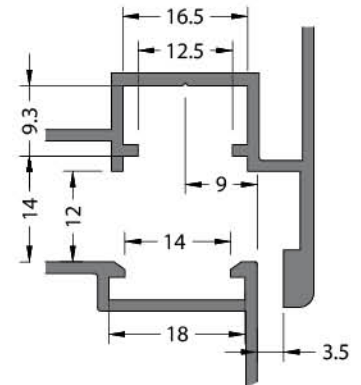
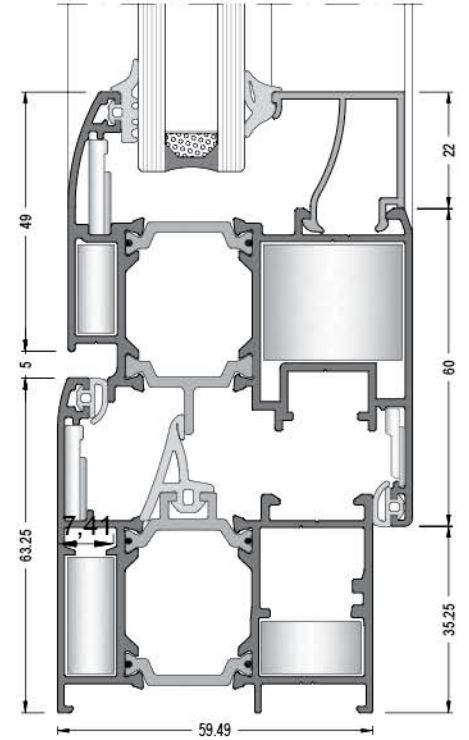
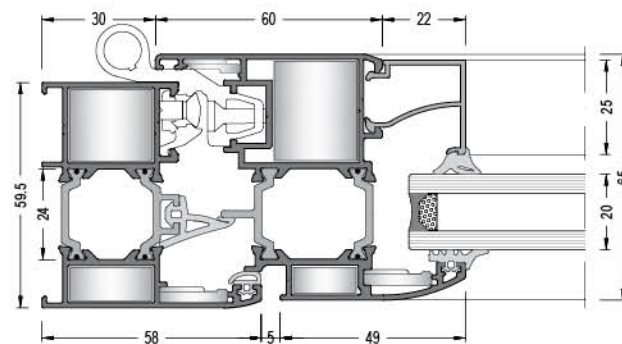
## TYPE B / TİP B

- Hinge Properties : 9 Axis and 20mm Mounting Dimension / Menteşe Özelliği : 9 Aks ve 20mm montaj mesafesi
- Corner Joint : Extruded Special Corner Joint 09-156-00 / Ekstrüzyon özel köşe takozu 09-156-00
- This special corner joint is suitable for Siegenia Aubi A300&GU Uni Jet D / Bu köşe takozu Siegenia Aubi A300&GU Uni Jet D ile uyumludur.



## TYPE C / TİP C

- Hinge Properties : 9 Axis Hinge Mounting Dimension / Menteşe Özelliği : 9 Aks montaj mesafesi
- Corner Joint : Extruded-Die Cast / Köşe Takozu : Ekstrüzyon-Enjeksiyon

Perimetric Section  
PVC Kanal

## systemproperties / sistembilgisi

<b>Construction Depth</b>	*Window : Frame : 60 mm - Vent : 65 mm *Door : Frame : 60 mm - Vent : 65 mm	<b>Derinlik</b>	*Pencere : Kasa : 60 mm - Kanat : 65 mm *Kapı : Kasa : 60 mm - Kanat : 65 mm
<b>Glazing</b>	Glazing from 4 mm up to 42 mm with dry EPDM gaskets. The choice of joists and glazing beads depend on the thickness of the glass. According to the tolerances of the glazing either a smaller or bigger joint and or glazing bead is used.	<b>Cam Kalınlığı</b>	Cam kalınlığı EPDM fitil ile birlikte 4 mm - 42 mm aralığındadır. Bağlantı ve çita cam kalınlığına göre seçilmelidir. Cam toleransına göre küçük yada büyük bağlantı veya cam çitası kullanılır.
<b>Insulation Bar Thermal Permeability</b>	24 mm ( Uf ) 2,67 W / m2K	<b>Isı Bariyeri</b>	24 mm
<b>Opening Opportunities</b>	<ul style="list-style-type: none"> <li>• Fixed</li> <li>• Top Hung</li> <li>• Side Hung Window</li> <li>• Tilt &amp; Turn Window</li> <li>• Double Sash</li> <li>• Angular</li> <li>• Inside Opening Door</li> </ul>	<b>Açılım Seçenekleri</b>	<ul style="list-style-type: none"> <li>• Sabit</li> <li>• Vasıtas</li> <li>• Tek Açılım</li> <li>• Çift Açılım</li> <li>• Çift Kanat Açılım</li> <li>• Açılı Dönüş</li> <li>• İçe Açılır Kapı</li> <li>• İçe Açılır Çift Kanat Kapı</li> <li>• Dışa Açılır Kapı</li> <li>• Dışa Açılır Çift Kanat Kapı</li> </ul>
<b>Connections</b>	Die cast and also pres corner joints can apply for fixing corners. The transoms are fixed with screw through the outer frame.	<b>Bağlantılar</b>	Köşeyi birleştirmek için pimli veya pres köşe bağlantıları uygulanabilir. Orta kayıtlar dış kasadan vida atılarak bağlanırlar.
<b>Gaskets</b>	The opening windows have a central gasket an acoustical gasket and glazing gaskets in EPDM The central gasket ensures the window is wind and watertight over the complete surface. The acoustic gasket is uninterrupted.	<b>Fitil</b>	Açılır pencerede EPDM olan akustik orta fitil ve cam fitili kullanılır. Orta fitil tüm yüzey üzerinde hava ve su geçirmezliği, akustik fitil ise süreklilik sağlar.
<b>Drainage</b>	All window types must be equipped with a drainage system.	<b>Su Tahliye</b>	Tüm pencere sistemleri su tahliye donanımına sahip olmalıdır.

## productionproperties / üretimbilgisi

<b>Alloy</b>	The aluminium profiles have been extruded from the alloy AlMgSi 0.5 as F22 according to the EN 12020. <b>Physical Properties</b> 1. Density : 2.70 Kg / dm3 2. Modules of Elasticity : 69 kN / mm2 3. Resistivity : 20° 33 n Ω .m 4. Melting point : 600 - 655 °C 5. Linear expeansion coefficient : 20 - 100°C μ °C <sup>-1</sup> <b>Mechanical Properties</b> 1. Tensile strength : Min 220 MPa 2. Yield strength : 190 MPa 3. Elongation : % 10 4. Hardness : 67 Brinell	<b>Alaşım</b>	Alüminyum profiller AlMgSi 0.5 - F22 alaşımından ve EN 12020 standardına göre üretilir. <b>Fiziksel Özellikler</b> 1. Yoğunluk : 2.70 Kg / dm3 2. Elastisite Modülü : 69 kN / mm2 3. Direnç : 20° 33 n Ω .m 4. Erime Noktası : 600 - 655 °C 5. Genişleme Katsayısı : 20 - 100°C μ °C <sup>-1</sup> <b>Mekanik Özellikler</b> 1. Kopma Dayanıklılığı : Min 220 MPa 2. Elastisite Limiti : 190 MPa 3. Uzama : % 10 4. Sertlik : 67 Brinell
<b>Surface Treatment</b>	<b>Anodising</b> In anodising process , microns of the profiles for the inside and outside use are different. The complete anodisation process takes place in accordance with the specifications of <b>QUALANOD</b> . <b>Electrostatic Powder Coating</b> The thermal break allows the profile to be painted when compounded. On average, the coating thickness is minimally 60 micron. The complete powder coating process takes place in accordance with the specifications of <b>QUALICOAT SEASIDE</b> .	<b>Yüzey İşlem</b>	<b>Eloksal</b> Eloksal projesinde profil mikronları iç ve dış kullanım için farklıdır. Bütün eloksal projesi <b>QUALANOD</b> spesifikasyonlarına göre uygulanır. <b>Elektrostatik Toz Boya</b> Isı bariyeri çakıldığında profil boyanabilir. Genel olarak kaplama kalınlığı minimum 60 mikrondur. Bütün toz boya projesi <b>QUALICOAT SEASIDE</b> spesifikasyonlarına göre uygulanır.

# Evidence of Performance

Air permeability, Watertightness, Resistance to wind load



## Test Report

No. 11-003575-PR03

(PB-A01-02-en-01)

**Client**  
KURTOGLU ALUMINYUM  
BAKIR KURSUN SAN. A.S.  
Haciseremet Mevkii TEM Corlu Cikisi Velimese  
59860 Tekirdag  
Turkey

**Product**  
Tilt and turn window with fixed sublight

**Designation**  
System designation: 60 T

**Performance-relevant product details**  
Material: Aluminium profiles

**Overall dimensions (WxH)**  
792 mm x 2,000 mm

**Special features**

### Basis

EN 14351-1:2006+A1:2010

Test standard/s:  
EN 1026:2000-06  
EN 1027:2000-06  
EN 12211:2000-06

Correspond/s to the national standard/s (e.g. DIN EN)

### Representation



## Results

Air permeability according to EN 12207:1999-11



**Class 4**

Watertightness according to EN 12208:1999-11



**Class E1200**

Resistance to wind load according to EN 12210:1999-11/AC:2002-08



**Class C3 / B3**

### Instructions for use

The results obtained can be used by the manufacturer as the basis for the manufacturer ITT test report summary. Observe the specifications set out by the applicable product standard.

### Validity

The data and results refer solely to the tested and described specimen. Classification remains valid as long as the product and the above basis remain unchanged. The results can be extrapolated under the manufacturer's own liability subject to observance of the relevant specifications set out by the applicable product standard. This test/evaluation does not allow any statement to be made on any further characteristics regarding performance and quality of the construction presented, in particular the effects of weathering and ageing were not taken into account.

### Notes on publication

The ift-Guidance Sheet "Advertising with ift test documents" applies. The cover sheet can be used as an abstract.

The report contains a total of 19 pages.

ift Rosenheim

20.01.2012

Jörn Peter Lass, Dipl.-Ing. (FH)  
Head of Testing Department  
Building Components

Robert Kolacny, Dipl.-Ing. (FH)  
Operating Product Officer  
Building Components



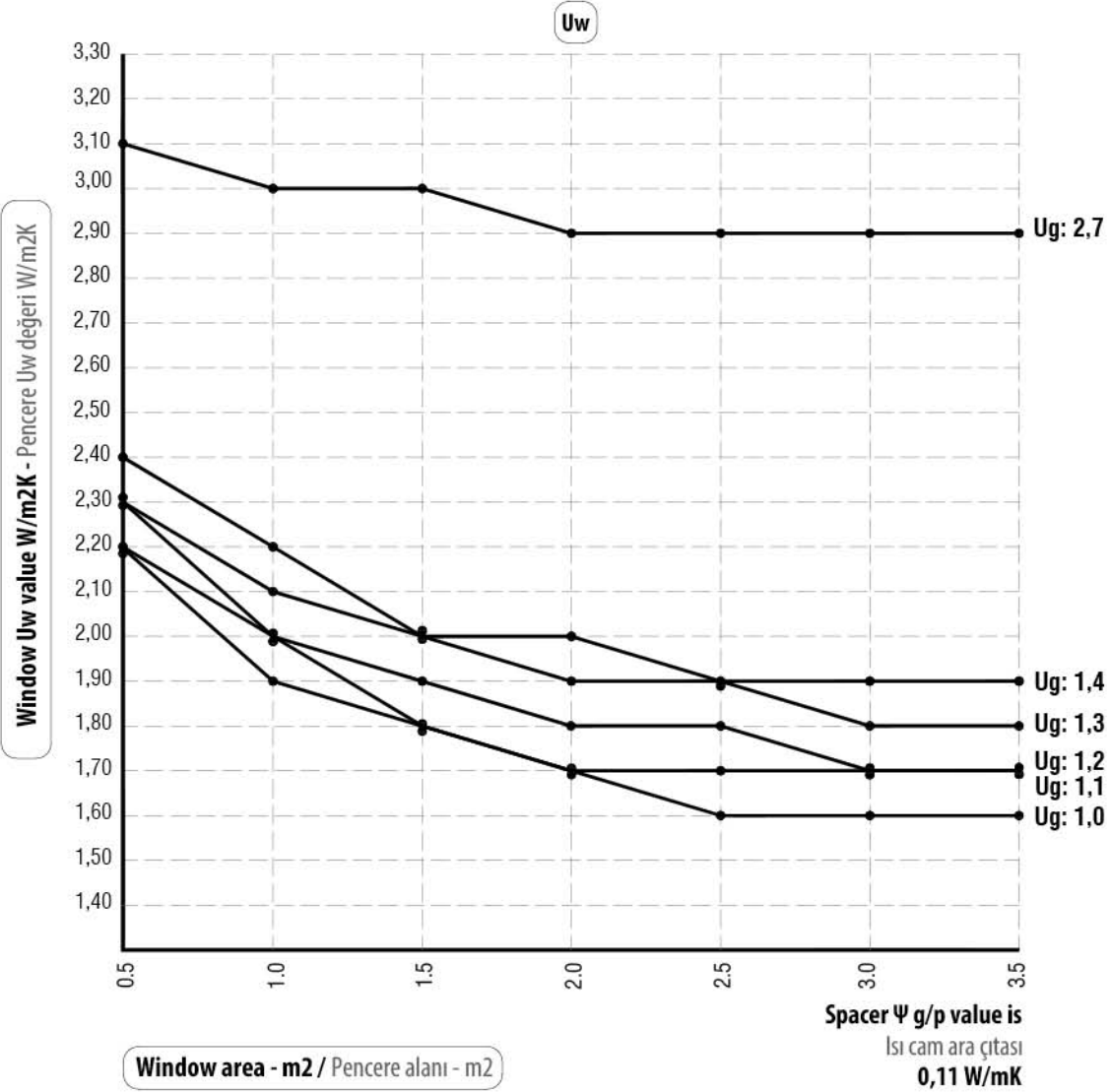
ift Rosenheim GmbH  
Geschäftsführer  
Dipl.-Ing. (FH) Ulrich Sieberath  
Dr. Jochen Peichl

Theodor-Gaefl-Str. 7 - 9  
D-83026 Rosenheim  
Tel.: +49 (0)8031 281-0  
Fax: +49 (0)8031 281-290  
www.ift-rosenheim.de

Stitz: 83026 Rosenheim  
AG Traunstein, HRB 14763  
Sparkasse Rosenheim  
Kto. 3522  
BLZ 711 500 00

Notified Body Nr.: 0757  
Anerkennung PLUZ-Stelle: BAY 18  
DAF-PL 800 80  
DAF-20 238 80  
TGA-ZM 18 35 58  
TGA-ZM 18 35 88

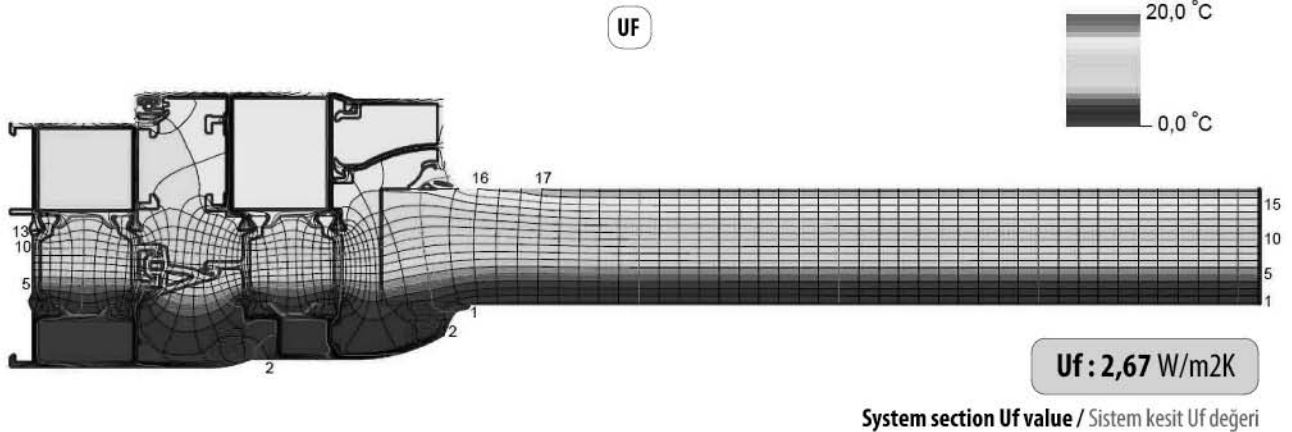
THERMAL PERFORMANCE ISOLATION VALUE / ISI GEÇİRGENLİK DEĞERİ



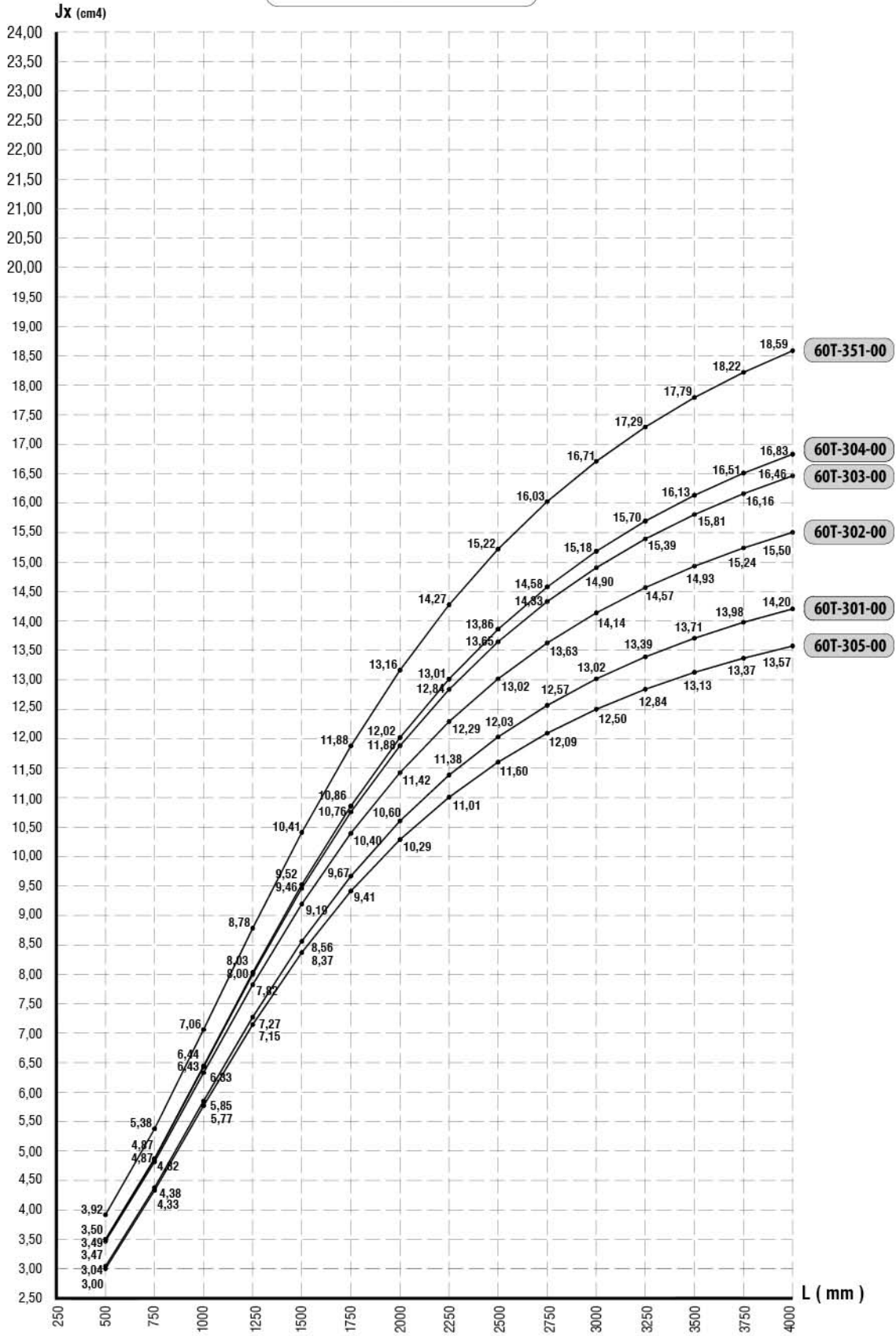
Window area - m<sup>2</sup> / Pencere alanı - m<sup>2</sup>

The graphic shows the U<sub>w</sub> value of the window system 60T.  
The values are applied for six different glasses (U<sub>g</sub> 1.0 - 2.7 W/m<sup>2</sup>K) and areas (m<sup>2</sup>).  
Bu grafik, 60T sistemine ait pencere U<sub>w</sub> değerlerini göstermektedir.  
Değerler 6 farklı cam ( U<sub>g</sub> 1.0 - 2.7 W/m<sup>2</sup>K) ve alanlar (m<sup>2</sup>) için uygulanmıştır.

THERMAL PERFORMANCE ISOLATION VALUE / ISI GEÇİRGENLİK DEĞERİ



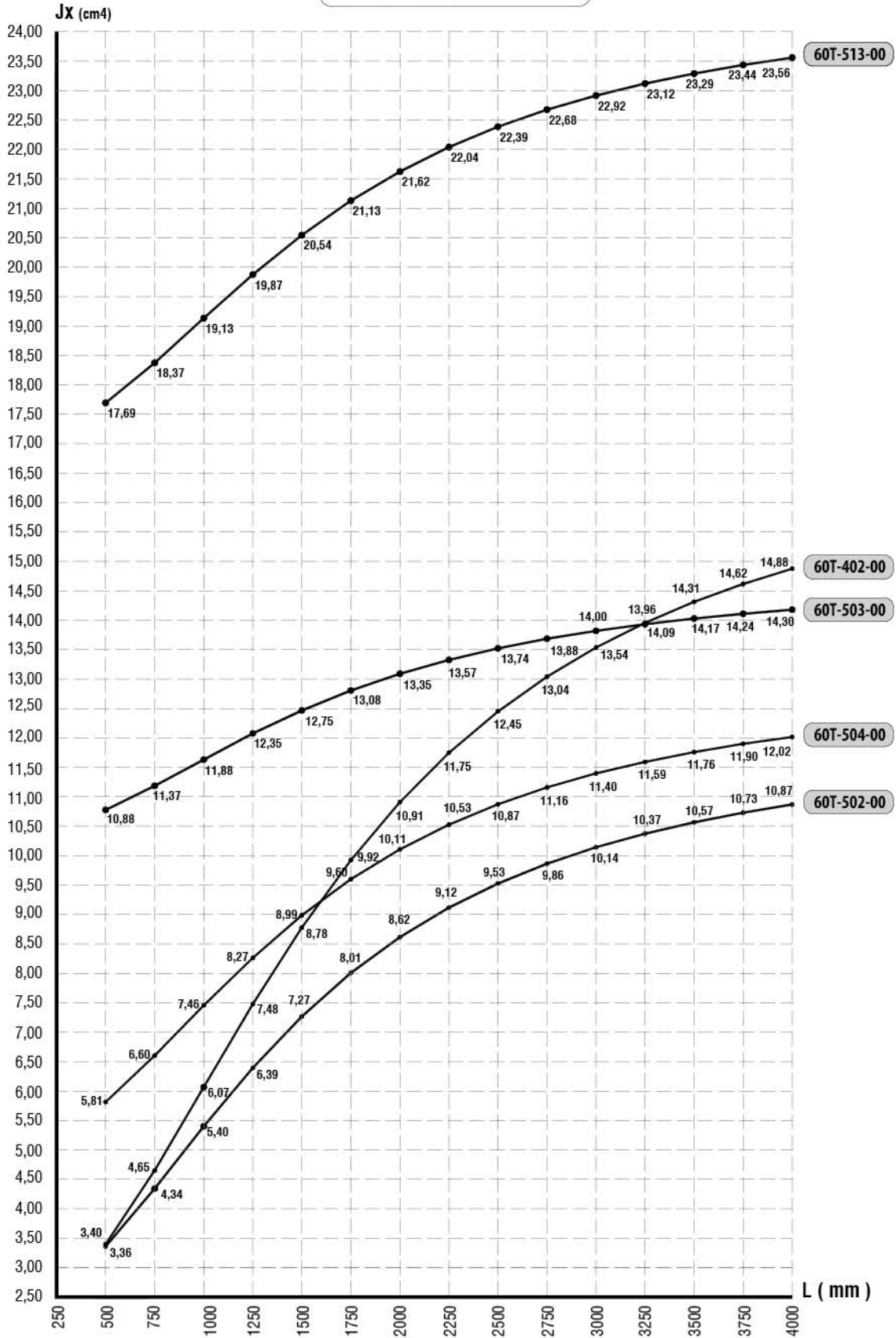
STATIC VALUES / STATİK DEĞERLER



Jy Values / Jy Degerleri

Profile / Profil	60T-301-00	60T-302-00	60T-303-00	60T-304-00	60T-305-00	60T-351-00
Jy(cm4)	6,32	11,12	11,40	11,40	6,24	14,06

STATIC VALUES / STATİK DEĞERLER



\* The static value is according to 45°  
Statik deger 45° göre alınmiştir.

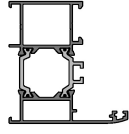
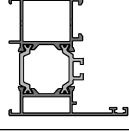
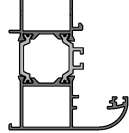
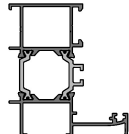
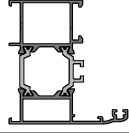
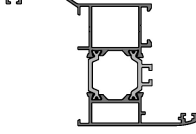
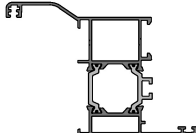
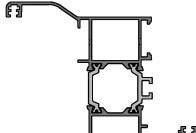
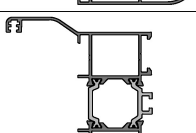
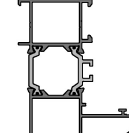
Jy Values / Jy Değerleri

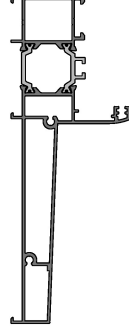
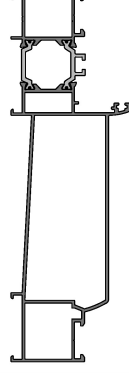
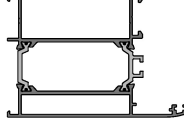
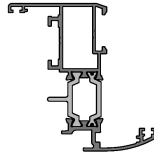
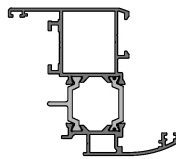
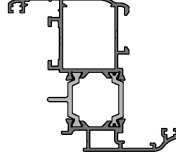
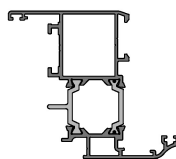
Profile / Profil	60T-402-00	60T-502-00	60T-503-00	60T-504-00	60T-513-00
Jy(cm4)	9,50	9,73	7,34	5,38	13,24

60T

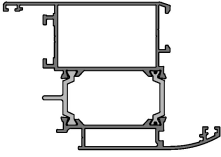
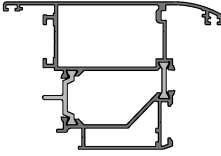
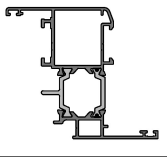
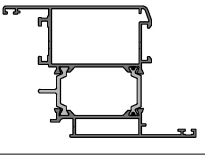
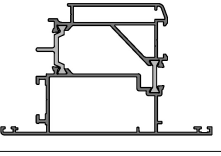
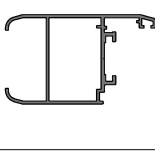
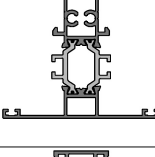
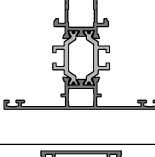
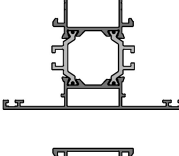
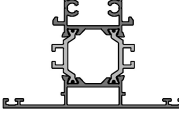
PROFILE INDEX / PROFİL İNDEKS

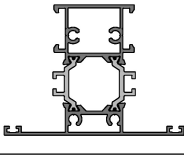
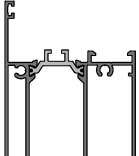
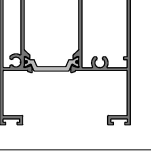
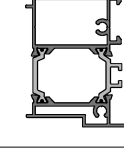
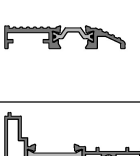
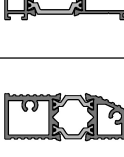
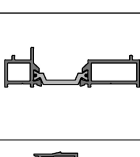
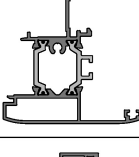
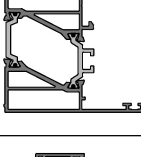
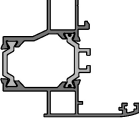
PROFILE INDEX / PROFİL İNDEKS

CODE / KOD	DRAWING / ÇİZİM	WEIGHT
		AĞIRLIK Kg/m
60T-101-00		1.173
60T-107-00		1.143
60T-103-00		1.302
60T-104-00		1.541
60T-131-00		1.182
60T-111-00		1.365
60T-117-00		1.335
60T-113-00		1.494
60T-114-00		1.733
60T-108-00		1.381

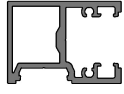

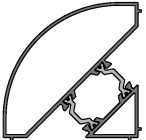
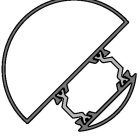
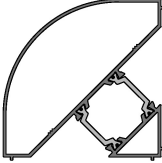



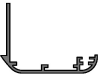
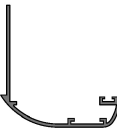
CODE / KOD	DRAWING / ÇİZİM	WEIGHT
		AĞIRLIK Kg/m
60T-105-00		2.118
60T-106-00		2.437
60T-102-00		1.719
60T-201-00		1.145
60T-202-00		1.336
60T-232-00		1.382
60T-242-00		1.338

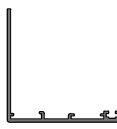


PROFILE INDEX / PROFİL İNDEKS











CODE / KOD	DRAWING / ÇİZİM	WEIGHT
		AĞIRLIK Kg/m
60T-203-00		1.644
60T-204-00		1.713
60T-212-00		1.294
60T-213-00		1.601
60T-214-00		1.889
40C-206-00		0.793
60T-301-00		1.181
60T-305-00		1.116
60T-302-00		1.278
60T-303-00		1.367











CODE / KOD	DRAWING / ÇİZİM	WEIGHT
		AĞIRLIK Kg/m
60T-304-00		1.417
60T-401-00		2.361
60T-402-00		1.290
60T-405-00		0.477
60T-403-00		0.965
60T-406-00		0.948
60T-506-00		0.568
60T-501-00		1.202
60T-502-00		1.432
60T-507-00		1.139

PROFILE INDEX / PROFİL İNDEKS







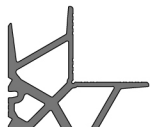



CODE / KOD	DRAWING / ÇİZİM	WEIGHT
		AĞIRLIK Kg/m
18-351-00		1.124
18-352-00		0.094
60T-503-00		1.144
60T-504-00		1.120
60T-513-00		1.387
54T-505-00		0.175
20-101-00		0.354
07-101-00		0.236
07-102-00		0.324
07-103-00		0.488

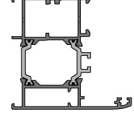
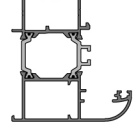
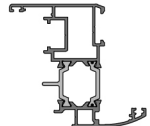
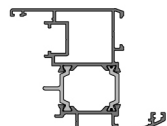
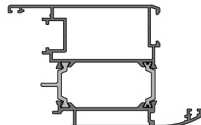
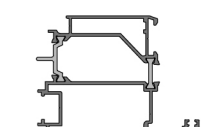
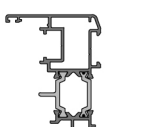
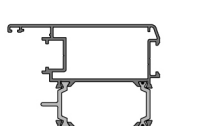
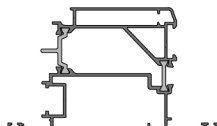
CODE / KOD	DRAWING / ÇİZİM	WEIGHT
		AĞIRLIK Kg/m
07-105-00		0.875
07-108-015		0.462
07-201-00		1.117
07-212-00		0.362
07-211-00		0.183
07-131-011		0.568
07-131-012		0.618
07-131-018		0.902
07-133-011		1.064

CODE / KOD	DRAWING / ÇİZİM	WEIGHT
		AĞIRLIK Kg/m
07-132-011		0.802
07-301-00		0.514
08-101-00		0.218
08-102-00		0.224
08-103-00		0.237
08-104-00		0.256
08-105-00		0.260
08-107-00		0.262
08-108-00		0.269
08-109-00		0.280

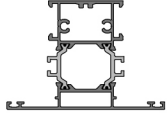
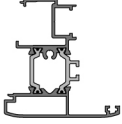
CODE / KOD	DRAWING / ÇİZİM	WEIGHT
		AĞIRLIK Kg/m
08-110-00		0.266
08-111-00		0.216
08-112-00		0.291
08-113-00		0.300
08-114-00		0.306
08-115-00		0.317
08-116-00		0.331
08-120-00		0.345
09-107-00		1.941
09-101-00		2.561

PERIMETRIC PROFILES / PERİMETRİK PROFİLLER

CODE / KOD	DRAWING / çizim	WEIGHT
		AĞIRLIK Kg/m
09-102-00		2.984
09-122-00		3.294
09-103-00		3.689
09-156-00		5.082
09-104-00		4.586
09-108-00		5.053
09-105-00		5.453
09-106-00		6.126
09-115-00		0.634
09-116-00		0.416

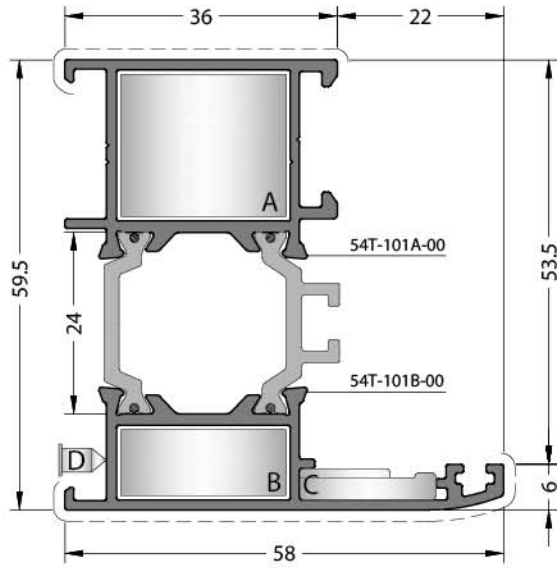
CODE / KOD	DRAWING / çizim	WEIGHT
		AĞIRLIK Kg/m
60T-151-00		1.319
60T-153-00		1.449
60T-251-00		1.323
60T-252-00		1.473
60T-253-00		1.778
60T-254-00		1.850
60T-262-00		1.284
60T-263-00		1.738
60T-264-00		2.062

PERIMETRIC PROFILES / PERİMETRİK PROFİLLER

CODE / KOD	DRAWING / ÇİZİM	WEIGHT
		AĞIRLIK Kg/m
60T-351-00		1.481
60T-551-00		1.209

60T

PROFILES / PROFILLER



**CODE / KOD**  
**60T-101-00**

**THEORETICAL WEIGHT kg/m**  
TEORİK AĞIRLIK kg/m  
**1.173**

**CORNER JOINTS**  
KÖŞE BAĞLANTILAR



**A** CC-103-19.5



**\*A** CC-156-19.5



**B** CC-103-09.4



**C** LC-174

**DIE-CAST CORNER JOINT**  
PİMLİ BAĞLANTI



**A** LC-2320



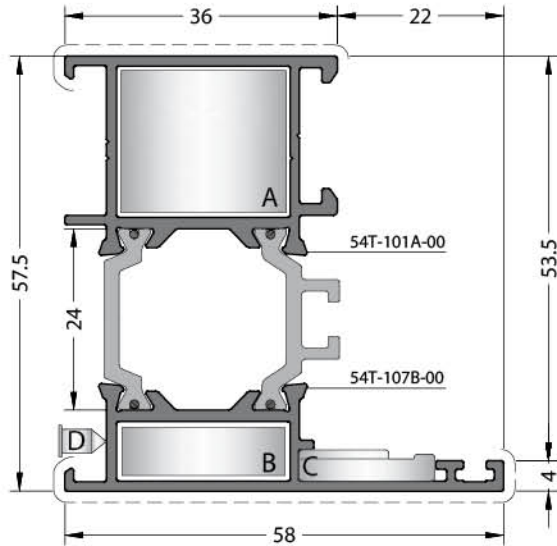
**B** CC-103-09.4



**C** LC-174



**D** LC-4-8



**CODE / KOD**  
**60T-107-00**

**THEORETICAL WEIGHT kg/m**  
TEORİK AĞIRLIK kg/m  
**1.143**

**CORNER JOINTS**  
KÖŞE BAĞLANTILAR



**A** CC-103-19.5



**\*A** CC-156-19.5



**B** CC-103-07.4



**C** LC-174

**DIE-CAST CORNER JOINT**  
PİMLİ BAĞLANTI



**A** LC-2320



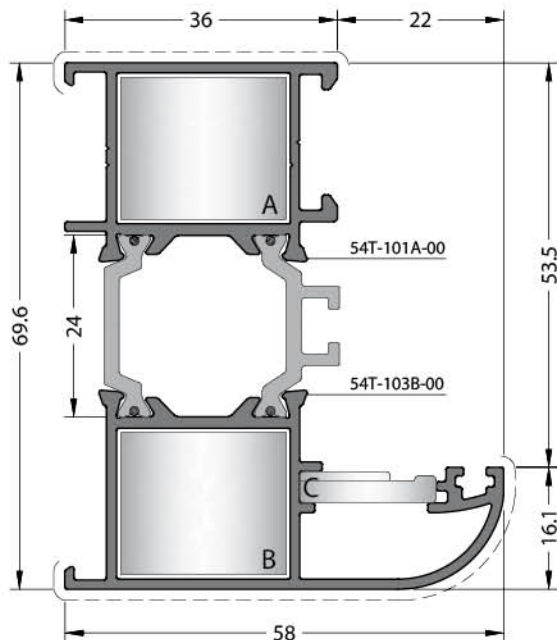
**B** CC-103-07.4



**C** LC-174



**D** LC-4-8



**CODE / KOD**  
**60T-103-00**

**THEORETICAL WEIGHT kg/m**  
TEORİK AĞIRLIK kg/m  
**1.302**

**CORNER JOINTS**  
KÖŞE BAĞLANTILAR



**A** CC-103-19.5



**\*A** CC-156-19.5



**B** CC-103-19.5



**C** LC-174

**DIE-CAST CORNER JOINT**  
PİMLİ BAĞLANTI

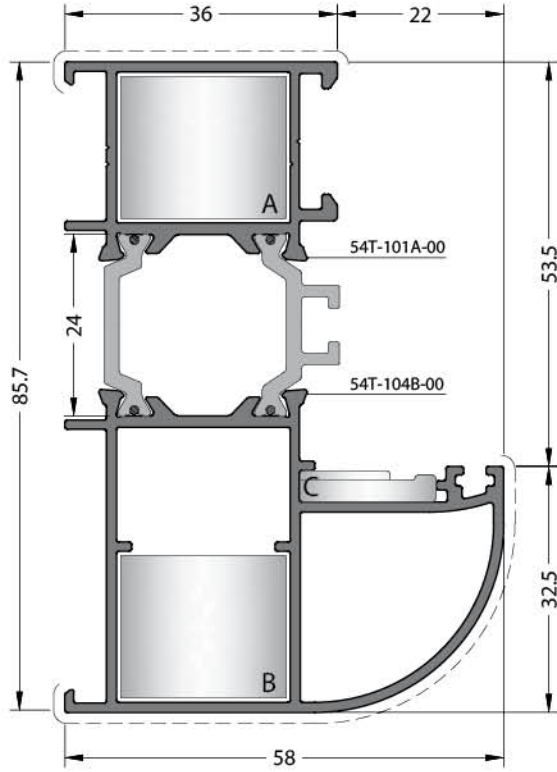


**A** LC-2320



**B** LC-2320

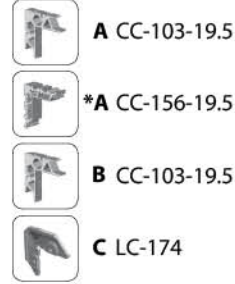
\* Use this extruded corner joint with PERIMETRIC accessories. ( Aubi A300 & GU Uni jet D )  
PERİMETRİK aksesuar kullanımında bu köşe takozunu kullanınız. ( Aubi A300 & GU Uni jet D )



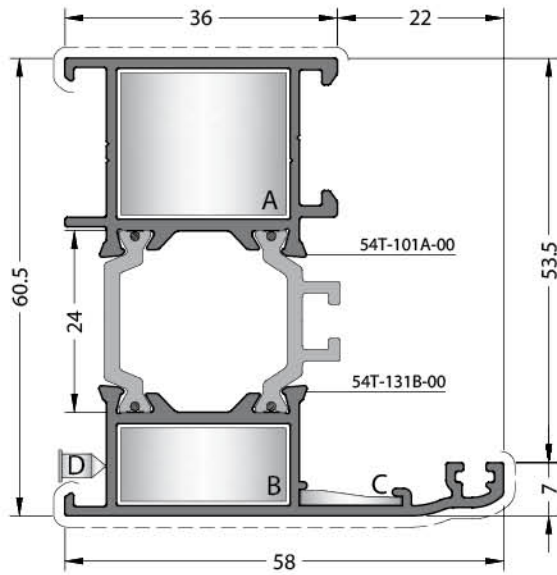
**CODE / KOD**  
**60T-104-00**

**THEORETICAL WEIGHT kg/m**  
TEORİK AĞIRLIK kg/m  
**1.541**

**CORNER JOINTS**  
KÖŞE BAĞLANTILAR



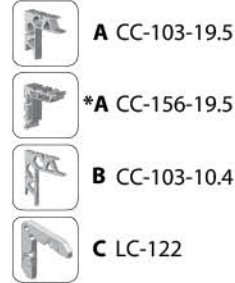
**DIE-CAST CORNER JOINT**  
PİMLİ BAĞLANTI



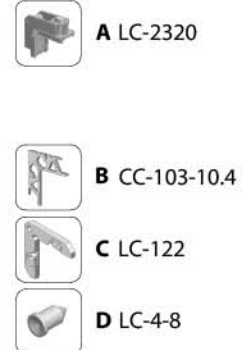
**CODE / KOD**  
**60T-131-00**

**THEORETICAL WEIGHT kg/m**  
TEORİK AĞIRLIK kg/m  
**1.182**

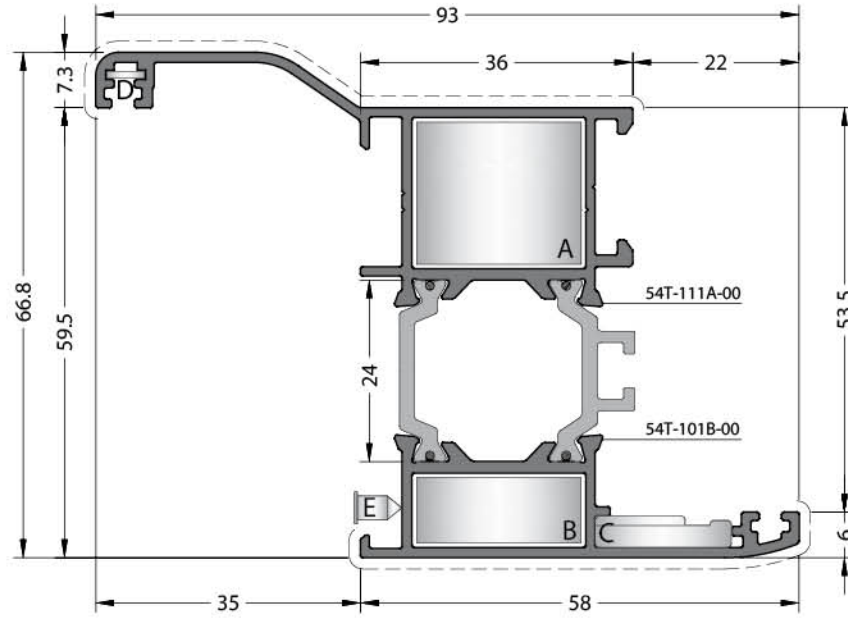
**CORNER JOINTS**  
KÖŞE BAĞLANTILAR



**DIE-CAST CORNER JOINT**  
PİMLİ BAĞLANTI



\* Use this extruded corner joint with PERIMETRIC accessories. ( Aubi A300 & GU Uni jet D )  
PERIMETRIK aksesuar kullanımında bu köşe takozunu kullanınız. ( Aubi A300 & GU Uni jet D )



CODE / KOD

**60T-111-00**

**THEORETICAL WEIGHT kg/m**

TEORİK AĞIRLIK kg/m

**1.365**

**CORNER JOINTS**

KÖŞE BAĞLANTILAR



**A** CC-103-19.5



**\*A** CC-156-19.5



**B** CC-103-09.4



**C** LC-174



**D** MK-19

**DIE-CAST**

**CORNER JOINT**

PİMLİ BAĞLANTI



**A** LC-2320



**B** CC-103-09.4



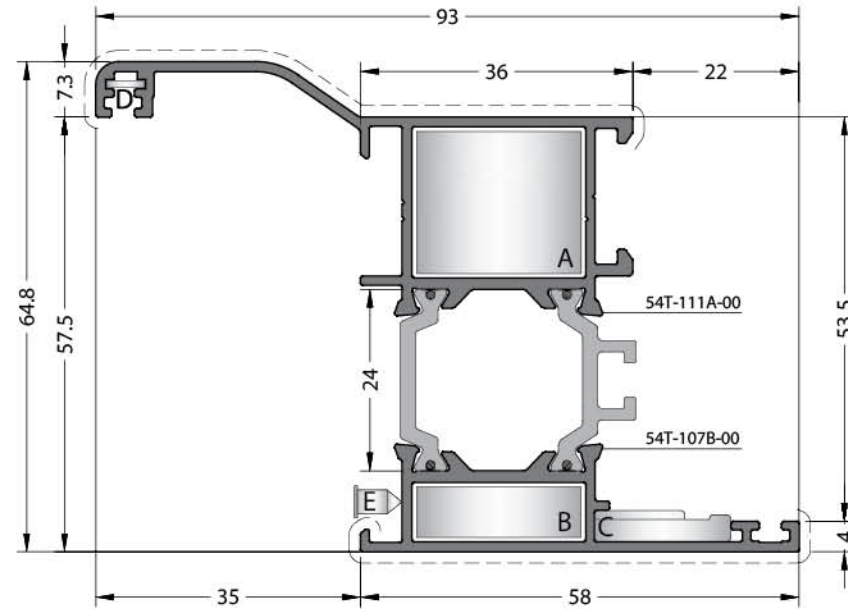
**C** LC-174



**D** MK-19



**E** LC-4-8



CODE / KOD

**60T-117-00**

**THEORETICAL WEIGHT kg/m**

TEORİK AĞIRLIK kg/m

**1.335**

**CORNER JOINTS**

KÖŞE BAĞLANTILAR



**A** CC-103-19.5



**\*A** CC-156-19.5



**B** CC-103-07.4



**C** LC-174



**D** MK-19

**DIE-CAST**

**CORNER JOINT**

PİMLİ BAĞLANTI



**A** LC-2320



**B** CC-103-07.4



**C** LC-174

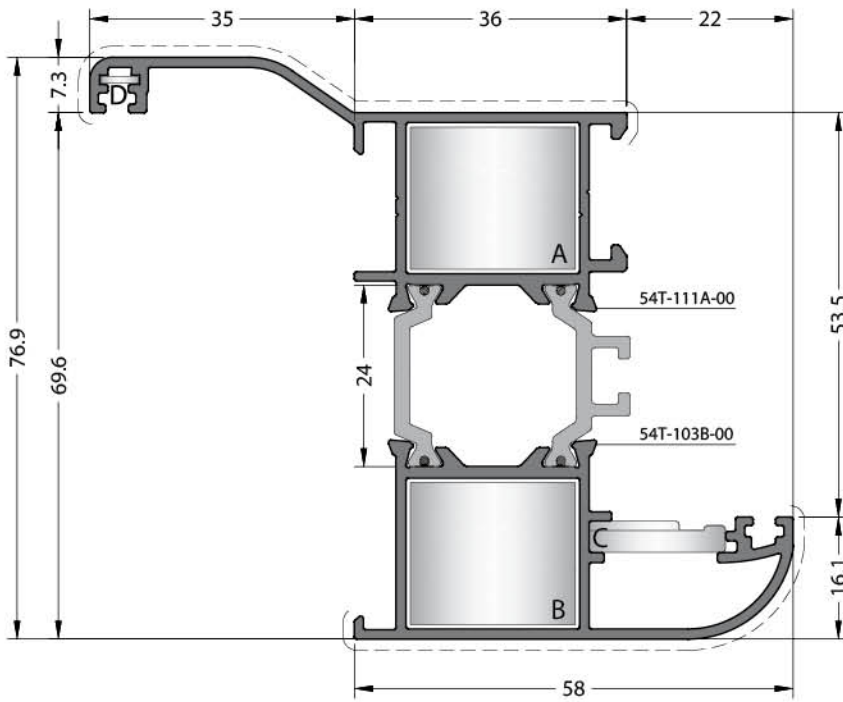


**D** MK-19



**E** LC-4-8

\* Use this extruded corner joint with PERIMETRIC accessories. ( Aubi A300 & GU Uni jet D )  
PERİMETRİK aksesuar kullanımında bu köşe takozunu kullanınız. ( Aubi A300 & GU Uni jet D )



CODE / KOD

**60T-113-00**

**THEORETICAL WEIGHT kg/m**

TEORİK AĞIRLIK kg/m

**1.494**

**CORNER JOINTS**

KÖŞE BAĞLANTILAR



**A** CC-103-19.5



**\*A** CC-156-19.5



**B** CC-103-19.5



**C** LC-174



**D** MK-19

**DIE-CAST CORNER JOINT**

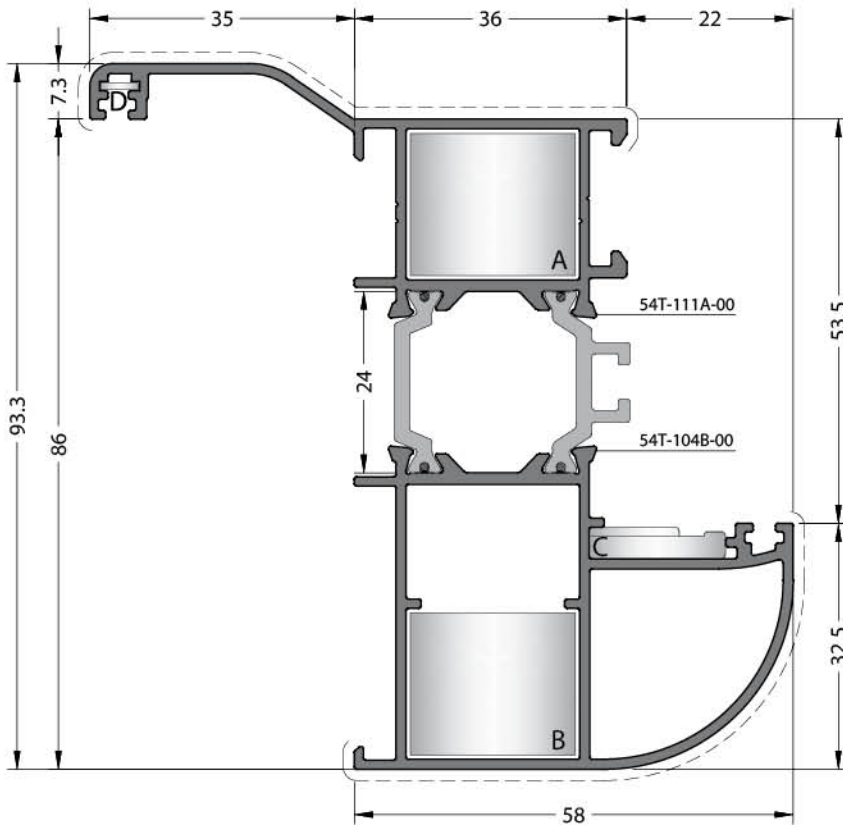
PİMLİ BAĞLANTI



**A** LC-2320



**B** LC-2320



CODE / KOD

**60T-114-00**

**THEORETICAL WEIGHT kg/m**

TEORİK AĞIRLIK kg/m

**1.733**

**CORNER JOINTS**

KÖŞE BAĞLANTILAR



**A** CC-103-19.5



**\*A** CC-156-19.5



**B** CC-103-19.5



**C** LC-174



**D** MK-19

**DIE-CAST CORNER JOINT**

PİMLİ BAĞLANTI

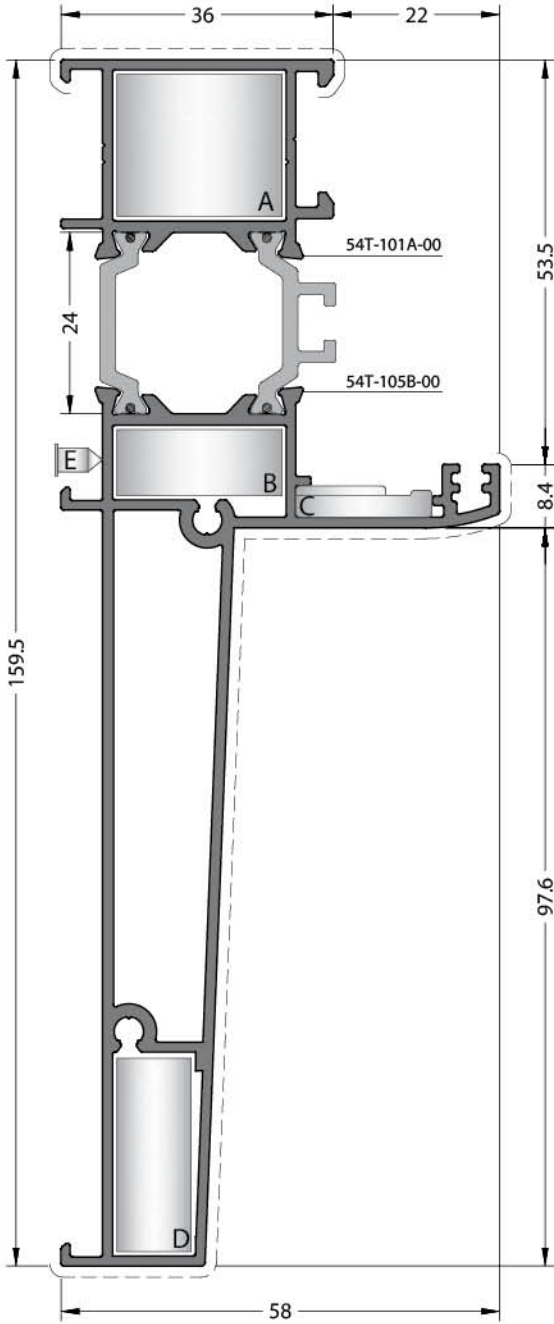


**A** LC-2320



**B** LC-2320

\* Use this extruded corner joint with PERIMETRIC accessories. ( Aubi A300 & GU Uni jet D )  
PERİMETRİK aksesuar kullanımında bu köşe takozunu kullanınız. ( Aubi A300 & GU Uni jet D )



**CODE / KOD**  
**60T-105-00**

**THEORETICAL WEIGHT kg/m**  
TEORİK AĞIRLIK kg/m  
**2.118**

**CORNER JOINTS**  
KÖŞE BAĞLANTILAR

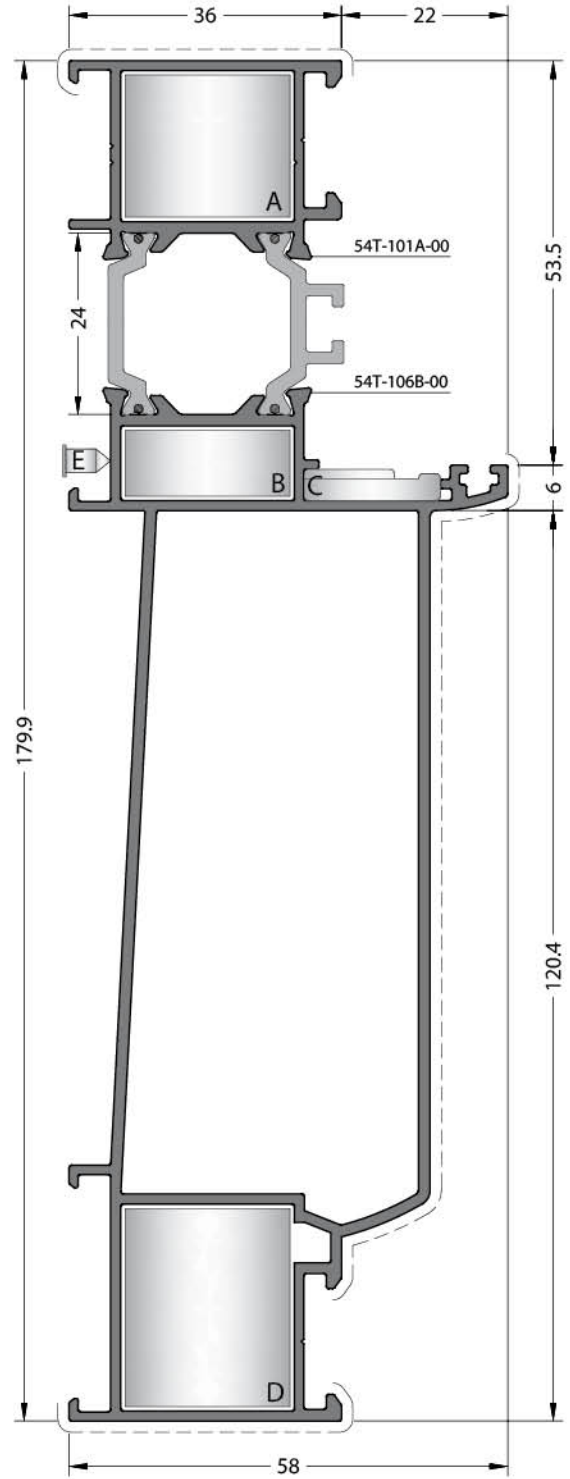


**A** CC-103-19.5  
**B** CC-103-09.4  
**C** LC-174  
**D** CC-101-26.5

**DIE-CAST CORNER JOINT**  
PİMLİ BAĞLANTI



**A** LC-2320  
**B** CC-103-09.4  
**C** LC-174  
**D** LC-1127  
**E** LC-4-8



**CODE / KOD**  
**60T-106-00**

**THEORETICAL WEIGHT kg/m**  
TEORİK AĞIRLIK kg/m  
**2.437**

**CORNER JOINTS**  
KÖŞE BAĞLANTILAR

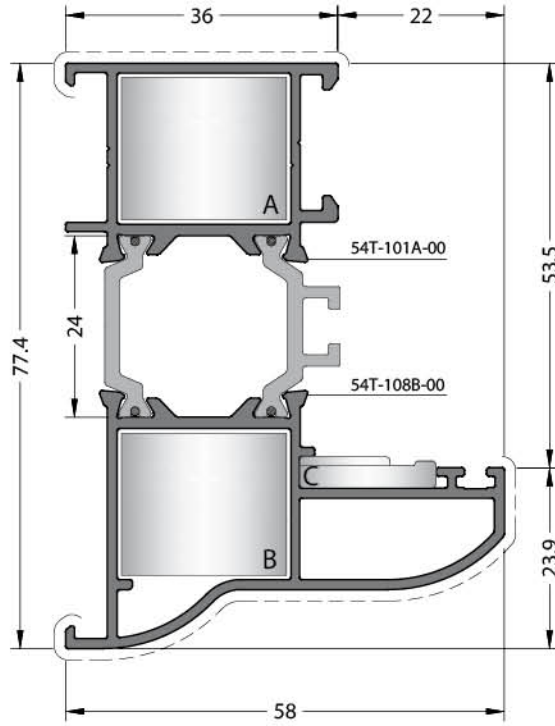


**A** CC-103-19.5  
**B** CC-103-09.4  
**C** LC-174  
**D** CC-103-26.9

**DIE-CAST CORNER JOINT**  
PİMLİ BAĞLANTI



**A** LC-2320  
**B** CC-103-09.4  
**C** LC-174  
**D** LC-2327  
**E** LC-4-8



CODE / KOD  
**60T-108-00**

THEORETICAL  
WEIGHT kg/m  
TEORİK AĞIRLIK kg/m  
**1.381**

**CORNER JOINTS**  
KÖŞE BAĞLANTILAR



**A** CC-103-19.5



**B** CC-103-19.5



**C** LC-174

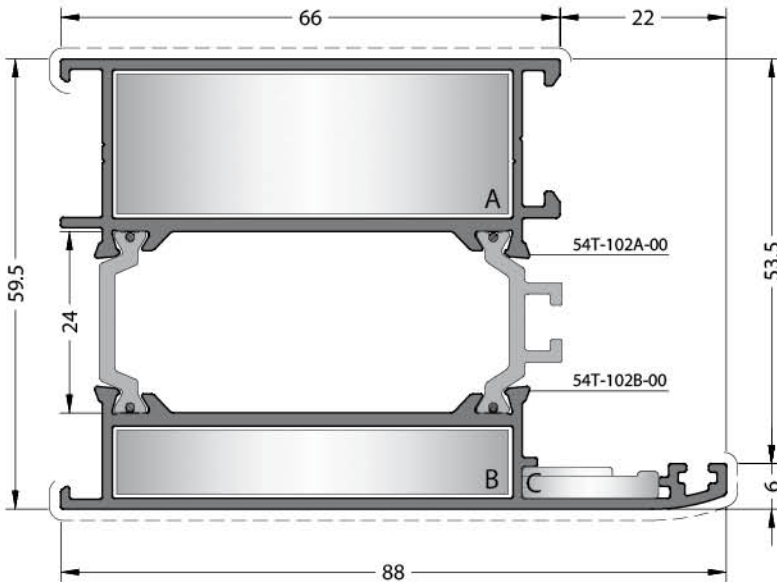
**DIE-CAST**  
**CORNER JOINT**  
PİMLİ BAĞLANTI



**A** LC-2320



**B** LC-2320



CODE / KOD  
**60T-102-00**

THEORETICAL  
WEIGHT kg/m  
TEORİK AĞIRLIK kg/m  
**1.719**

**CORNER JOINTS**  
KÖŞE BAĞLANTILAR



**A** CC-106-19.2

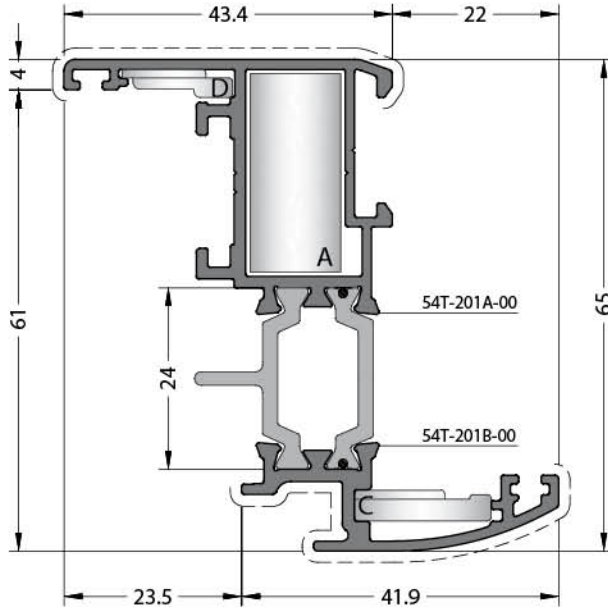


**B** CC-106-09.1



**C** LC-174

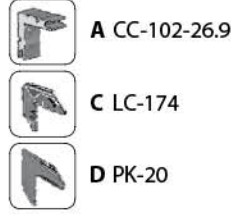
\* Use this extruded corner joint with PERIMETRIC accessories. ( Aubi A300 & GU Uni jet D )  
PERIMETRIK aksesuar kullanımında bu köşe takozunu kullanınız. ( Aubi A300 & GU Uni jet D )



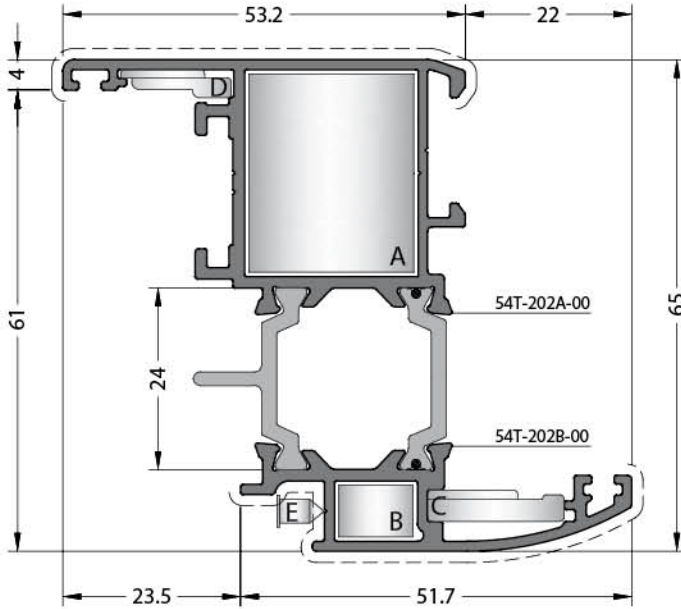
CODE / KOD  
**60T-201-00**

**THEORETICAL WEIGHT kg/m**  
TEORİK AĞIRLIK kg/m  
**1.145**

**CORNER JOINTS**  
KÖŞE BAĞLANTILAR



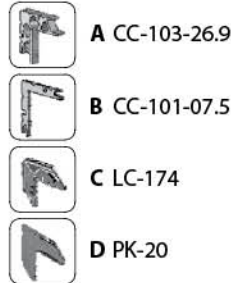
**DIE-CAST CORNER JOINT**  
PİMLİ BAĞLANTI



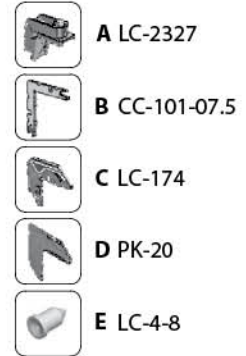
CODE / KOD  
**60T-202-00**

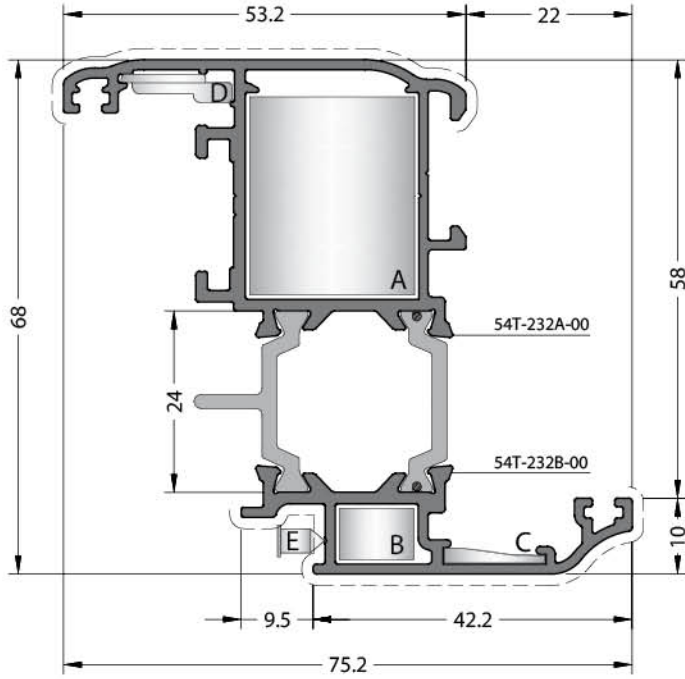
**THEORETICAL WEIGHT kg/m**  
TEORİK AĞIRLIK kg/m  
**1.336**

**CORNER JOINTS**  
KÖŞE BAĞLANTILAR



**DIE-CAST CORNER JOINT**  
PİMLİ BAĞLANTI





CODE / KOD

**60T-232-00**

**THEORETICAL WEIGHT kg/m**

TEORİK AĞIRLIK kg/m

**1.382**

**CORNER JOINTS**

KÖŞE BAĞLANTILAR



**A** CC-103-26.9



**B** CC-101-07.5



**C** LC-122



**D** PK-20

**DIE-CAST CORNER JOINT**

PİMLİ BAĞLANTI



**A** LC-2327



**B** CC-101-07.5



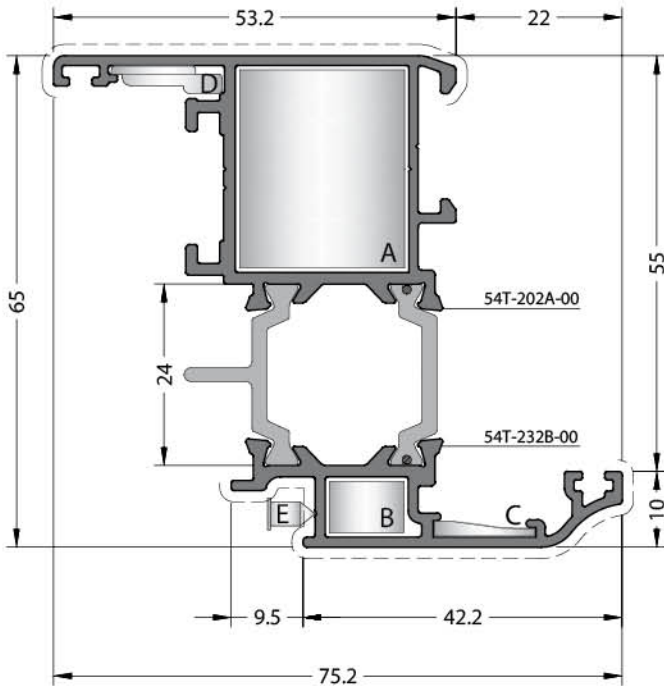
**C** LC-122



**D** PK-20



**E** LC-4-8



CODE / KOD

**60T-242-00**

**THEORETICAL WEIGHT kg/m**

TEORİK AĞIRLIK kg/m

**1.338**

**CORNER JOINTS**

KÖŞE BAĞLANTILAR



**A** CC-103-26.9



**B** CC-101-07.5



**C** LC-122



**D** PK-20

**DIE-CAST CORNER JOINT**

PİMLİ BAĞLANTI



**A** LC-2327



**B** CC-101-07.5



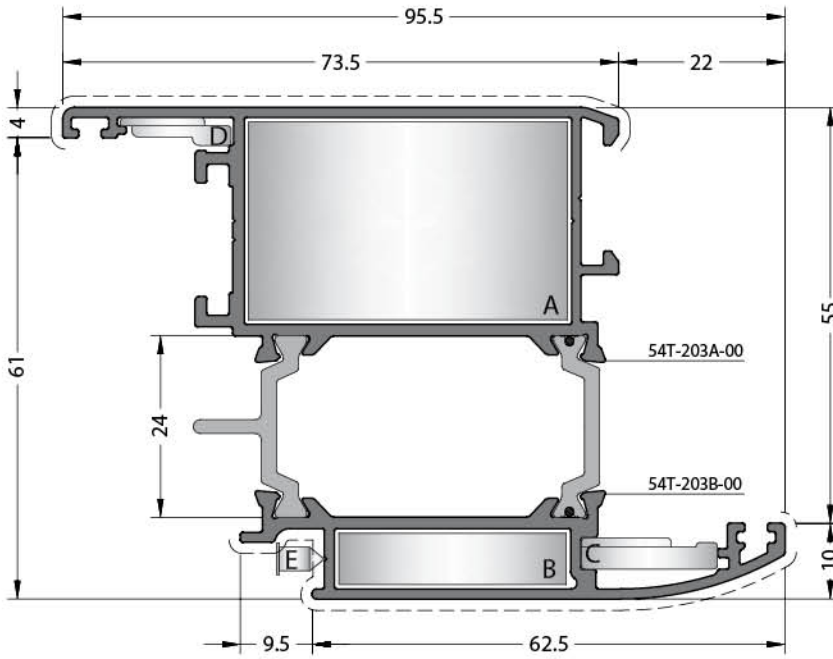
**C** LC-122



**D** PK-20



**E** LC-4-8



CODE / KOD

**60T-203-00**

**THEORETICAL WEIGHT kg/m**

TEORİK AĞIRLIK kg/m

**1.644**

**CORNER JOINTS**

KÖŞE BAĞLANTILAR



A CC-105-26.9



B CC-104-07.4



C LC-174



D PK-20

**DIE-CAST CORNER JOINT**

PİMLİ BAĞLANTI



A LC-4327



B CC-104-07.4



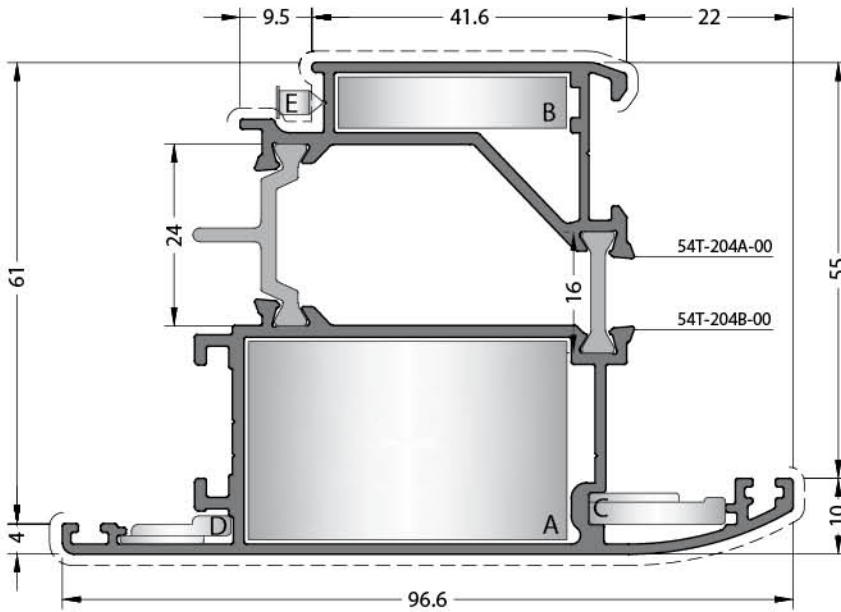
C LC-174



D PK-20



E LC-4-8



CODE / KOD

**60T-204-00**

**THEORETICAL WEIGHT kg/m**

TEORİK AĞIRLIK kg/m

**1.713**

**CORNER JOINTS**

KÖŞE BAĞLANTILAR



A CC-105-26.9



B CC-104-07.4



C LC-174



D PK-20

**DIE-CAST CORNER JOINT**

PİMLİ BAĞLANTI



A LC-4327



B CC-104-07.4



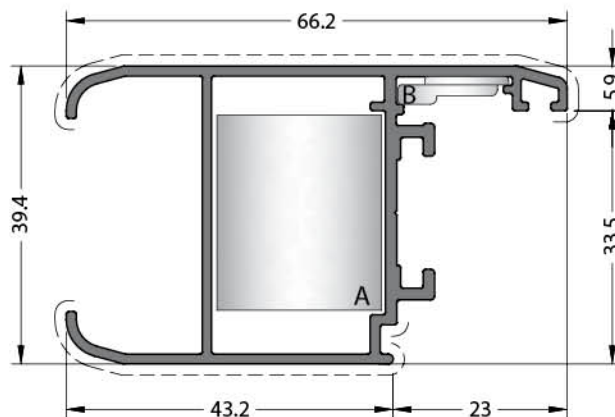
C LC-174



D PK-20



E LC-4-8



CODE / KOD

**40C-206-00**

**THEORETICAL WEIGHT kg/m**

TEORİK AĞIRLIK kg/m

**0.793**

**CORNER JOINTS**

KÖŞE BAĞLANTILAR



A CC-103-26.5



B PK-20

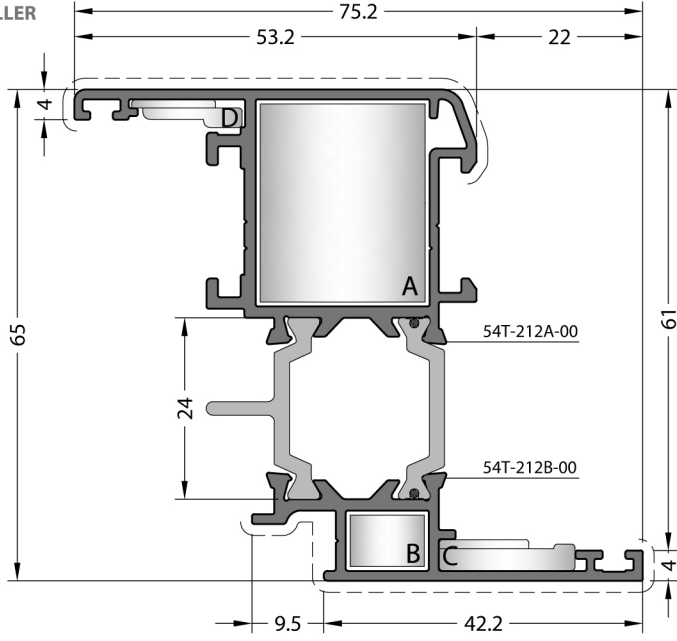
**DIE-CAST CORNER JOINT**

PİMLİ BAĞLANTI



A LC-2327

PROFILES / PROFİLLER



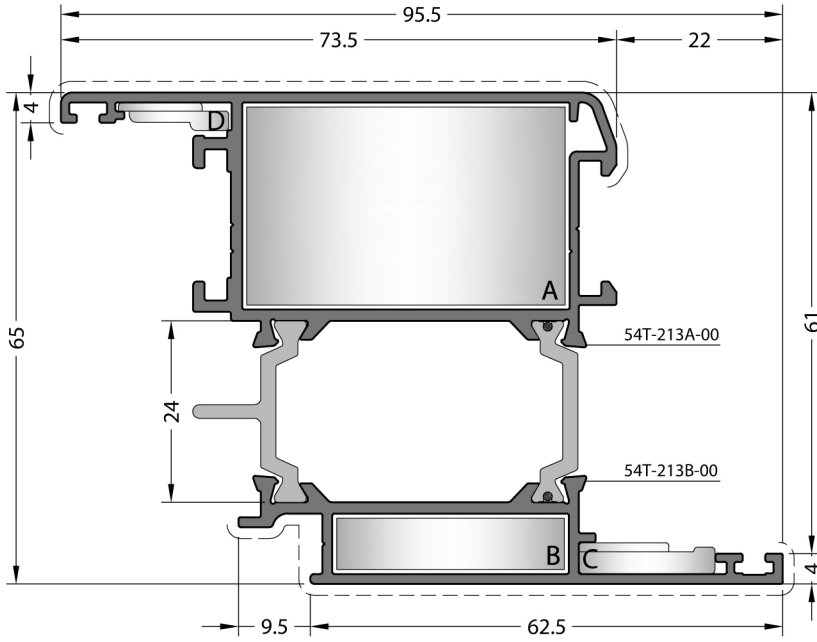
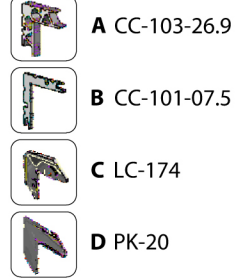
CODE / KOD  
**60T-212-00**

THEORETICAL  
WEIGHT kg/m  
TEORİK AĞIRLIK kg/m

**1.294**

CUTTED  
CORNER JOINT  
KESİLMİŞ KÖŞE BAĞLANTI

DIE-CAST  
CORNER JOINT  
PİMLİ BAĞLANTI



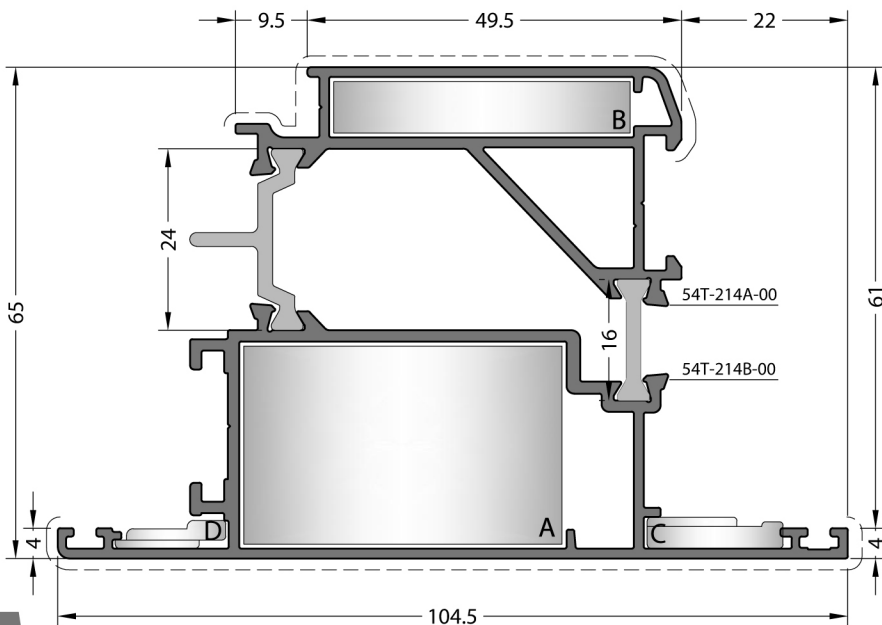
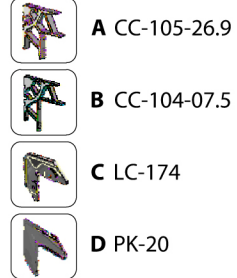
CODE / KOD  
**60T-213-00**

THEORETICAL  
WEIGHT kg/m  
TEORİK AĞIRLIK kg/m

**1.601**

CUTTED  
CORNER JOINT  
KESİLMİŞ KÖŞE BAĞLANTI

DIE-CAST  
CORNER JOINT  
PİMLİ BAĞLANTI



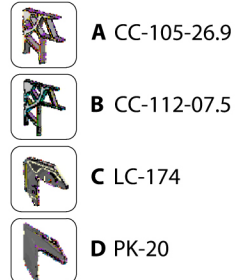
CODE / KOD  
**60T-214-00**

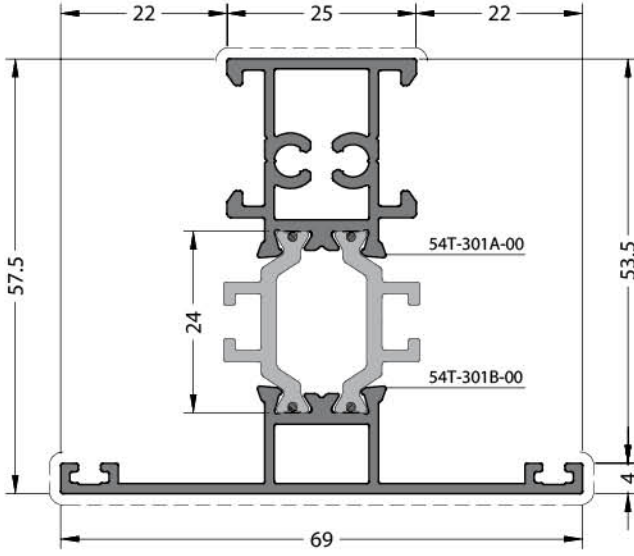
THEORETICAL  
WEIGHT kg/m  
TEORİK AĞIRLIK kg/m

**1.889**

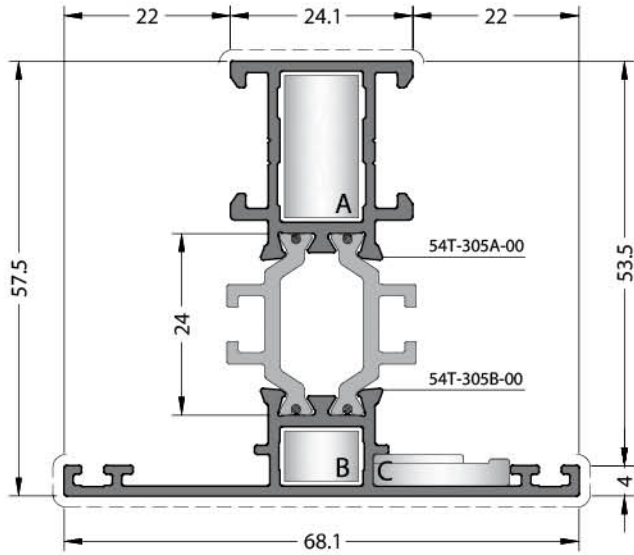
CUTTED  
CORNER JOINT  
KESİLMİŞ KÖŞE BAĞLANTI

DIE-CAST  
CORNER JOINT  
PİMLİ BAĞLANTI





**CODE / KOD**  
**60T-301-00**  
**THEORETICAL WEIGHT kg/m**  
 TEORİK AĞIRLIK kg/m  
**1.181**



**CODE / KOD**  
**60T-305-00**  
**THEORETICAL WEIGHT kg/m**  
 TEORİK AĞIRLIK kg/m  
**1.116**

**T JUNCTION**  
 ÇEKTİRME BAĞLANTI

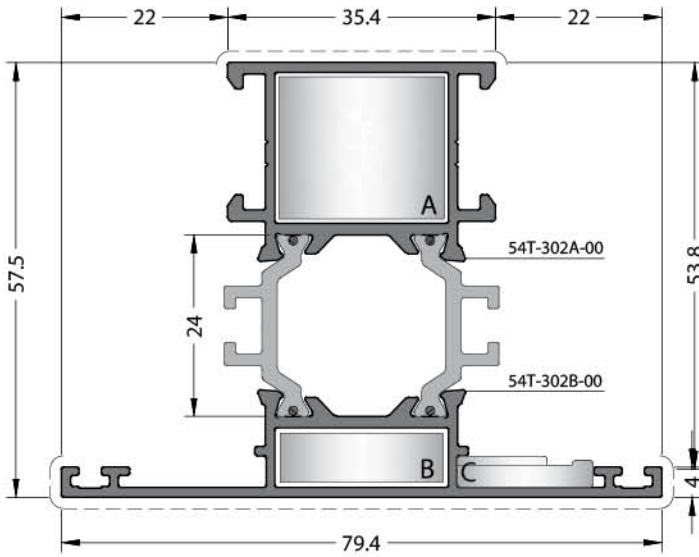


**A** CC-115-10.5  
**B** CC-116-10.5

**CORNER JOINTS**  
 KÖŞE BAĞLANTILAR



**A** CC-101-19.5  
**B** CC-101-07.5  
**C** LC-174



**CODE / KOD**  
**60T-302-00**  
**THEORETICAL WEIGHT kg/m**  
 TEORİK AĞIRLIK kg/m  
**1.278**

**T JUNCTION**  
 ÇEKTİRME BAĞLANTI



**A** CC-115-22.5  
**B** CC-116-22.5

**CORNER JOINTS**  
 KÖŞE BAĞLANTILAR

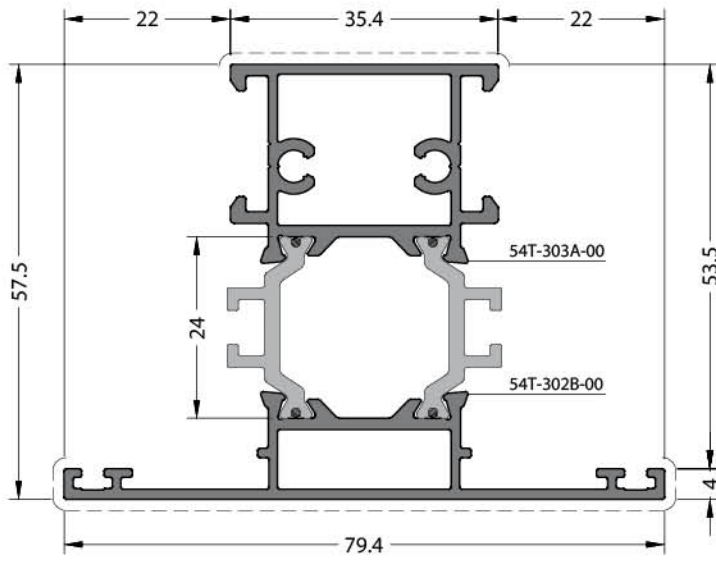


**A** CC-103-19.5  
**B** CC-103-07.4  
**C** LC-174

**DIE-CAST CORNER JOINT**  
 PİMLİ BAĞLANTI

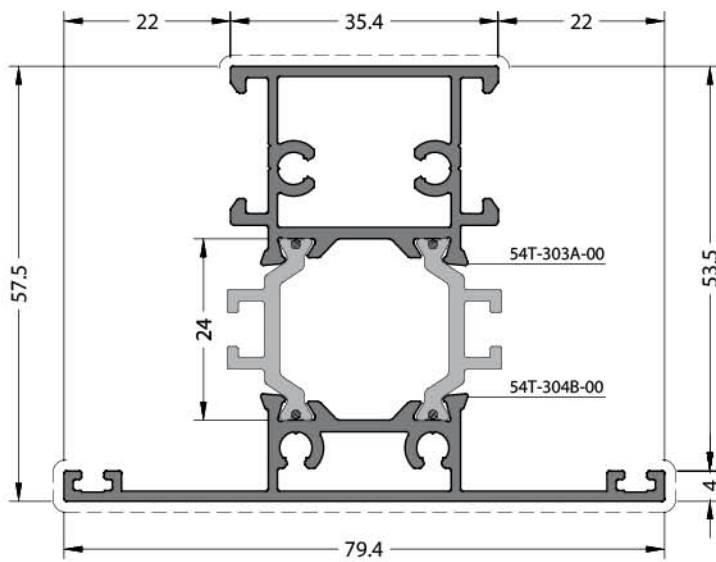


**A** LC-2320



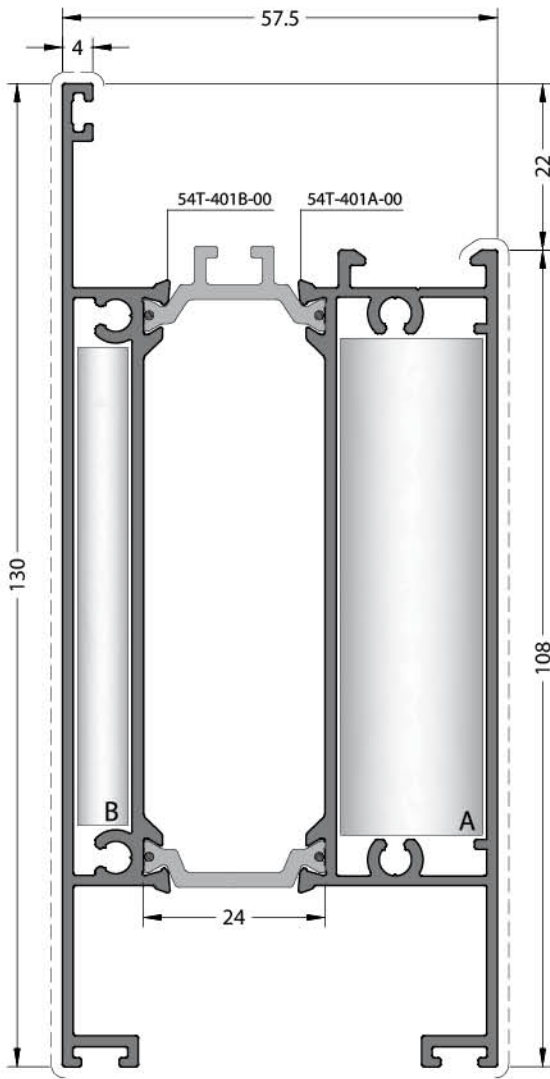
**CODE / KOD**  
**60T-303-00**

**THEORETICAL WEIGHT kg/m**  
TEORİK AĞIRLIK kg/m  
**1.367**



**CODE / KOD**  
**60T-304-00**

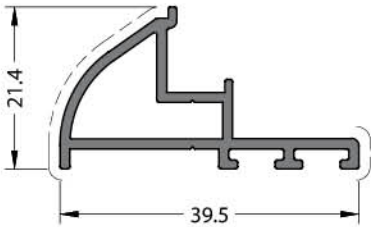
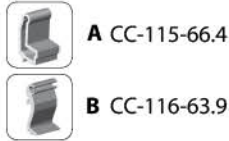
**THEORETICAL WEIGHT kg/m**  
TEORİK AĞIRLIK kg/m  
**1.417**



**CODE / KOD**  
**60T-401-00**

**THEORETICAL WEIGHT kg/m**  
TEORİK AĞIRLIK kg/m  
**2.361**

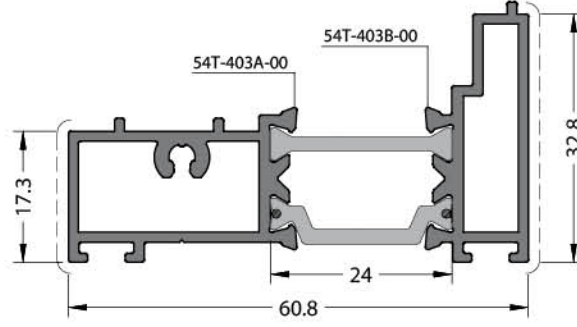
**CORNER JOINTS**  
KÖŞE BAĞLANTILAR



**CODE / KOD**  
**07-212-00**

**THEORETICAL WEIGHT kg/m**  
TEORİK AĞIRLIK kg/m  
**0.362**

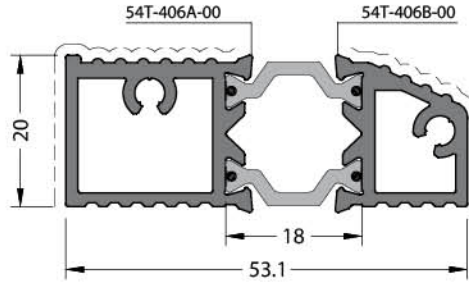
**ADAPTER CAP**  
ADAPTÖR KAPAĞI



**CODE / KOD**  
**60T-403-00**

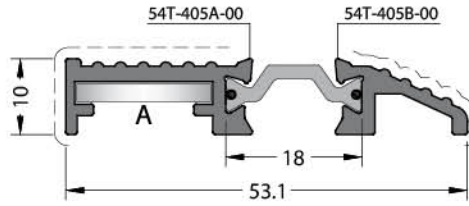
**THEORETICAL WEIGHT kg/m**  
TEORİK AĞIRLIK kg/m  
**0.972**

**ADAPTER CAP**  
ADAPTÖR KAPAĞI



**CODE / KOD**  
**60T-406-00**

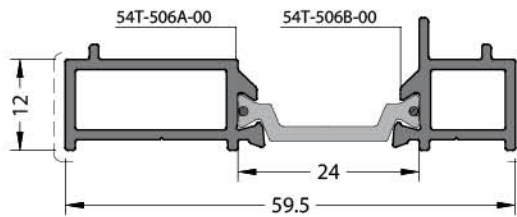
**THEORETICAL WEIGHT kg/m**  
TEORİK AĞIRLIK kg/m  
**0.948**



**CODE / KOD**  
**60T-405-00**

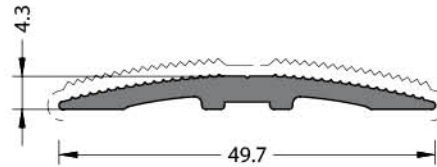
**THEORETICAL WEIGHT kg/m**  
TEORİK AĞIRLIK kg/m  
**0.477**

**CORNER JOINTS**  
KÖŞE BAĞLANTILAR



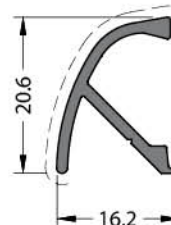
**CODE / KOD**  
**60T-506-00**

**THEORETICAL WEIGHT kg/m**  
TEORİK AĞIRLIK kg/m  
**0.568**



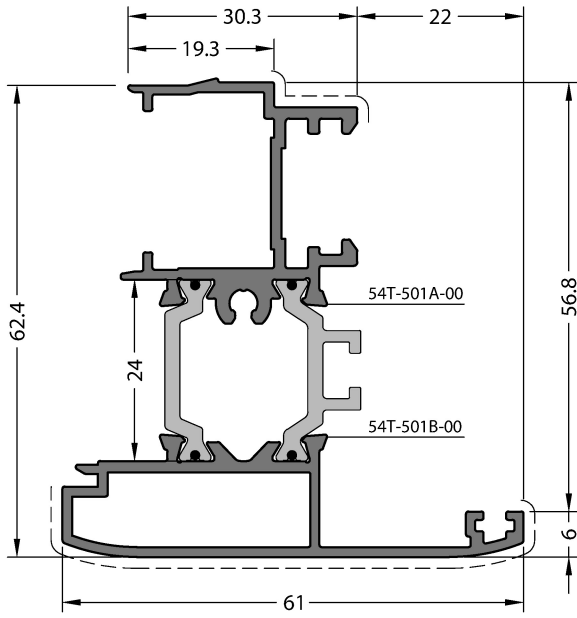
**CODE / KOD**  
**20-101-00**

**THEORETICAL WEIGHT kg/m**  
TEORİK AĞIRLIK kg/m  
**0.354**



**CODE / KOD**  
**07-211-00**

**THEORETICAL WEIGHT kg/m**  
TEORİK AĞIRLIK kg/m  
**0.183**



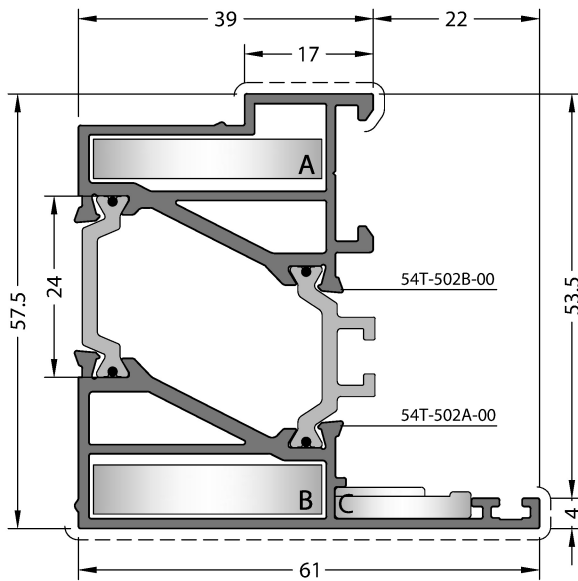
**CODE / KOD**  
**60T-501-00**

**THEORETICAL WEIGHT kg/m**  
TEORİK AĞIRLIK kg/m  
**1.204**

**ADAPTER CAP**  
ADAPTÖR KAPAĞI



EM60T-501



**CODE / KOD**  
**60T-502-00**

**THEORETICAL WEIGHT kg/m**  
TEORİK AĞIRLIK kg/m  
**1.432**

**CORNER JOINTS**  
KÖŞE BAĞLANTILAR



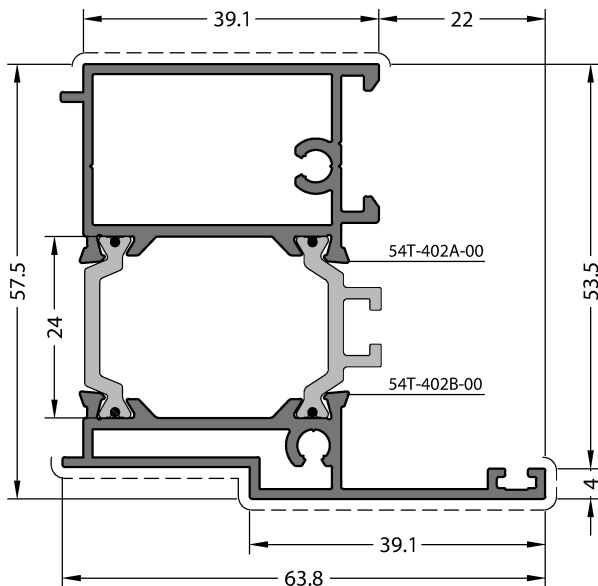
**A** CC-104-05.9



**B** CC-104-07.2

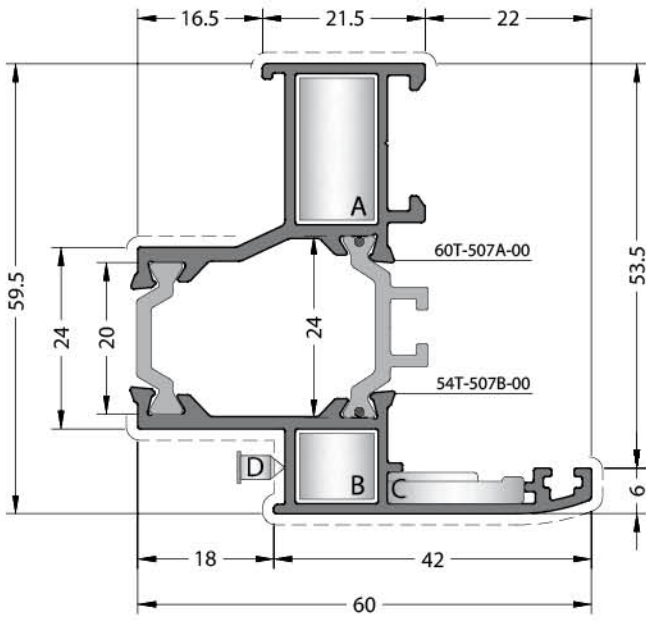


**C** LC-174



**CODE / KOD**  
**60T-402-00**

**THEORETICAL WEIGHT kg/m**  
TEORİK AĞIRLIK kg/m  
**1.290**



CODE / KOD

**60T-507-00**

**THEORETICAL WEIGHT kg/m**

TEORİK AĞIRLIK kg/m

**1.139**

**CORNER JOINTS**

KÖŞE BAĞLANTILAR



**A** CC-101-19.5

**B** CC-101-09.4

**C** LC-174

**DIE-CAST CORNER JOINT**

PİMLİ BAĞLANTI

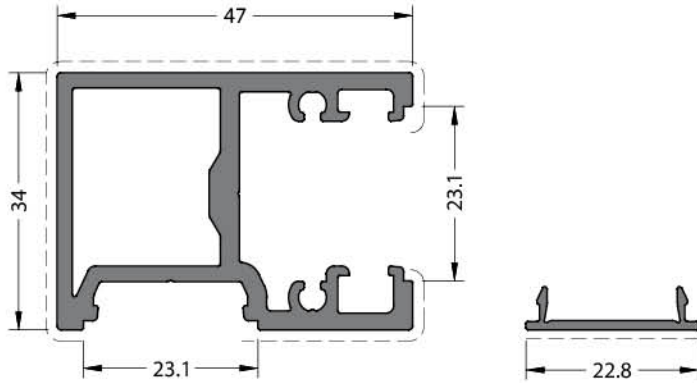


**A** LC-1120

**B** CC-101-09.4

**C** LC-174

**D** LC-4-8



CODE / KOD

**18-351-00**

**THEORETICAL WEIGHT kg/m**

TEORİK AĞIRLIK kg/m

**1.124**

**APPLIED PRODUCTS**

UYGULANAN ÜRÜNLER



**18-352-00**

**CA18-351-00**

**M16-08-P**

CODE / KOD

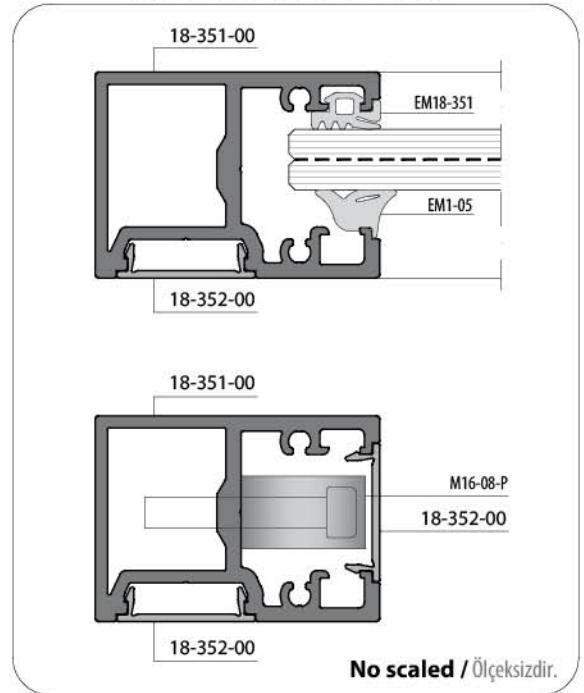
**18-352-00**

**THEORETICAL WEIGHT kg/m**

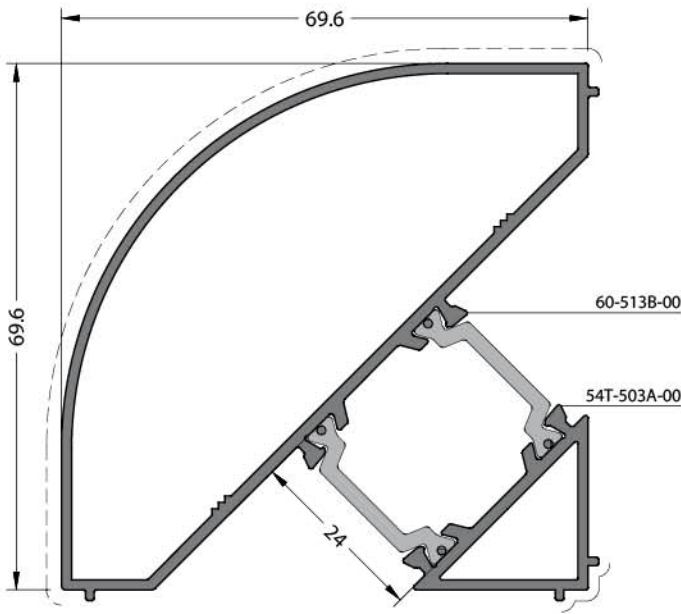
TEORİK AĞIRLIK kg/m

**0.094**

**APPLICATION DETAIL / UYGULAMA DETAYI**

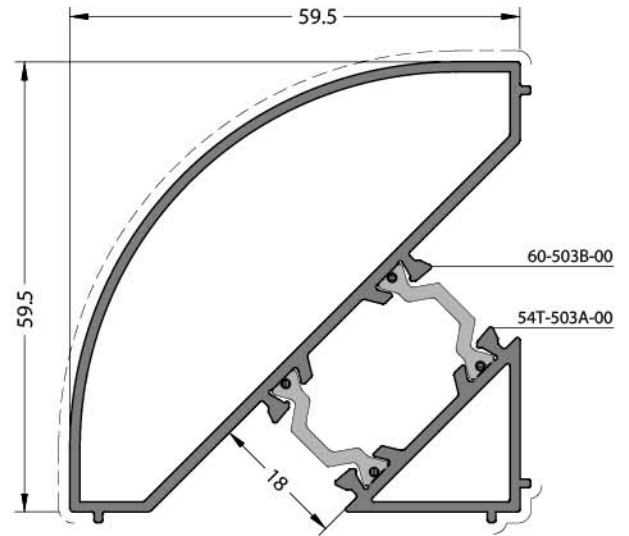


**No scaled / Ölçeksizdir.**



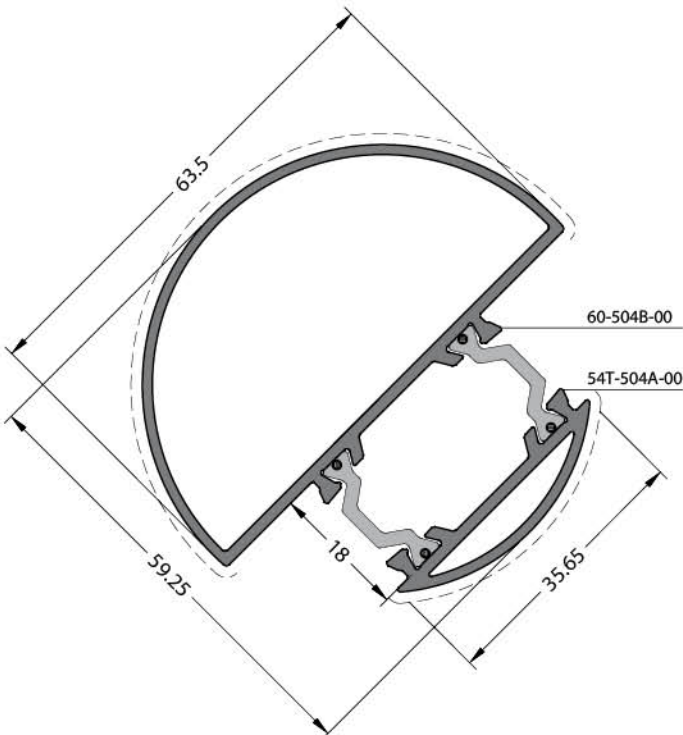
**CODE / KOD**  
**60T-513-00**

**THEORETICAL WEIGHT kg/m**  
TEORİK AĞIRLIK kg/m  
**1.387**



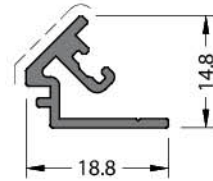
**CODE / KOD**  
**60T-503-00**

**THEORETICAL WEIGHT kg/m**  
TEORİK AĞIRLIK kg/m  
**1.144**



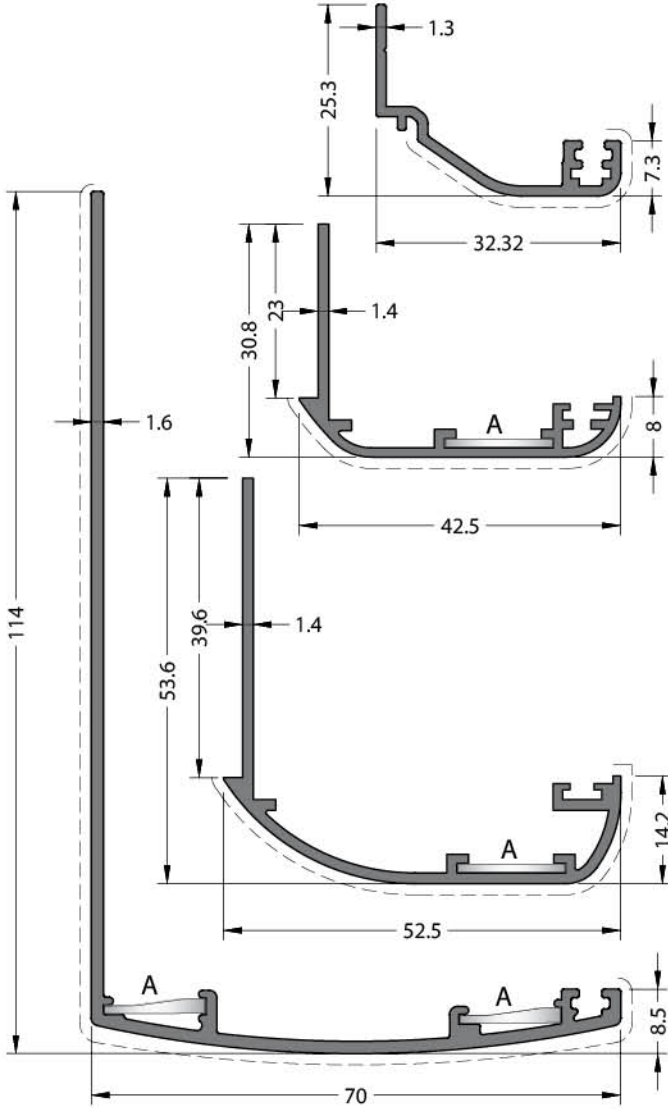
**CODE / KOD**  
**60T-504-00**

**THEORETICAL WEIGHT kg/m**  
TEORİK AĞIRLIK kg/m  
**1.120**



**CODE / KOD**  
**54T-505-00**

**THEORETICAL WEIGHT kg/m**  
TEORİK AĞIRLIK kg/m  
**0.175**



CODE / KOD  
**07-101-00**

**THEORETICAL WEIGHT kg/m**  
TEORİK AĞIRLIK kg/m  
**0.236**

CODE / KOD  
**07-102-00**

**THEORETICAL WEIGHT kg/m**  
TEORİK AĞIRLIK kg/m  
**0.324**

**CORNER JOINTS**  
KÖŞE BAĞLANTILAR



**A MK-20.1**

CODE / KOD  
**07-103-00**

**THEORETICAL WEIGHT kg/m**  
TEORİK AĞIRLIK kg/m  
**0.488**

**CORNER JOINTS**  
KÖŞE BAĞLANTILAR



**A MK-20.1**

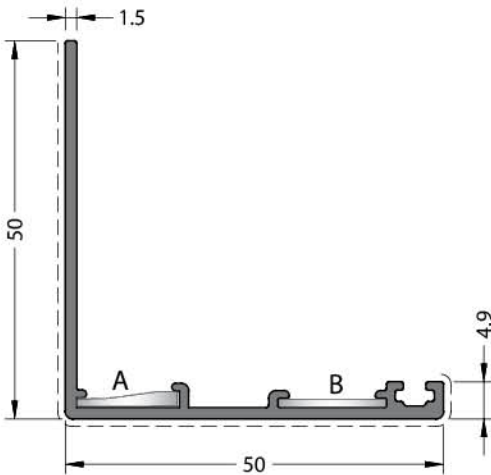
CODE / KOD  
**07-105-00**

**THEORETICAL WEIGHT kg/m**  
TEORİK AĞIRLIK kg/m  
**0.875**

**CORNER JOINTS**  
KÖŞE BAĞLANTILAR



**A LC-122**



CODE / KOD  
**07-108-015**

**THEORETICAL WEIGHT kg/m**  
TEORİK AĞIRLIK kg/m  
**0.462**

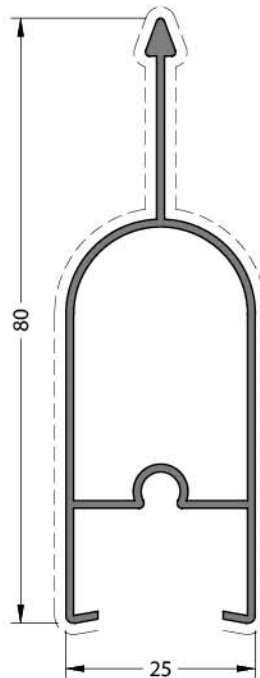
**CORNER JOINTS**  
KÖŞE BAĞLANTILAR



**A LC-122**

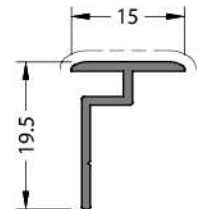


**B MK-20.1**



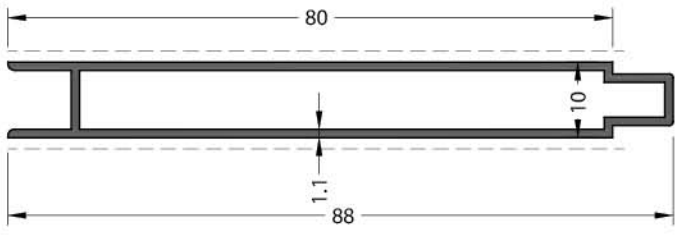
CODE / KOD  
**07-301-00**

**THEORETICAL WEIGHT kg/m**  
TEORİK AĞIRLIK kg/m  
**0.514**



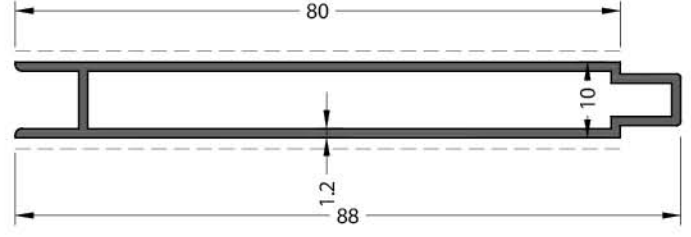
CODE / KOD  
**07-201-00**

**THEORETICAL WEIGHT kg/m**  
TEORİK AĞIRLIK kg/m  
**0.117**



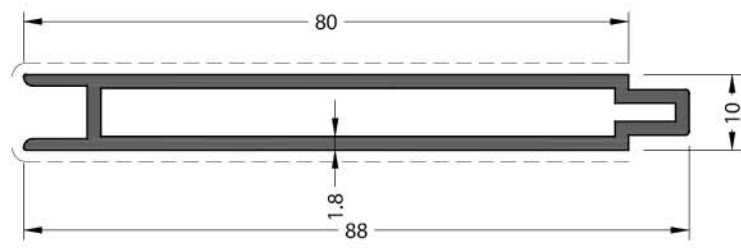
**CODE / KOD**  
**07-131-011**

**THEORETICAL WEIGHT kg/m**  
TEORİK AĞIRLIK kg/m  
**0.568**



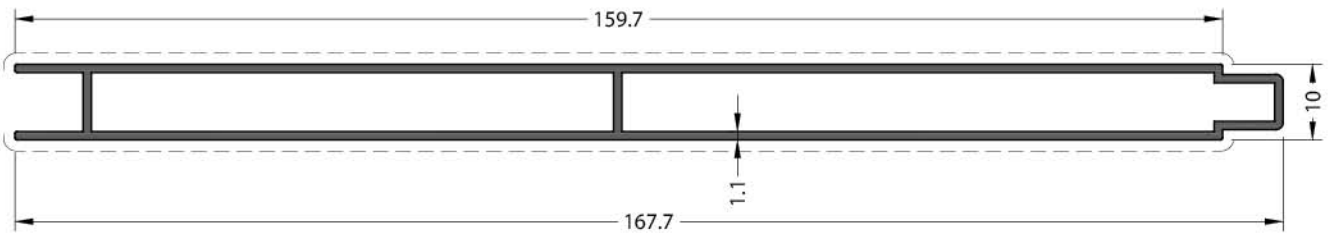
**CODE / KOD**  
**07-131-012**

**THEORETICAL WEIGHT kg/m**  
TEORİK AĞIRLIK kg/m  
**0.618**



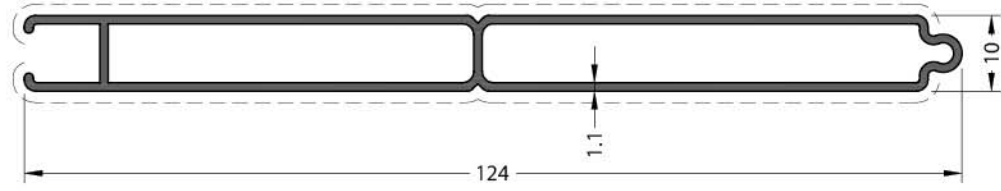
**CODE / KOD**  
**07-131-018**

**THEORETICAL WEIGHT kg/m**  
TEORİK AĞIRLIK kg/m  
**0.902**



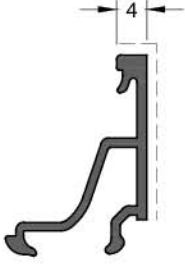
**CODE / KOD**  
**07-133-011**

**THEORETICAL WEIGHT kg/m**  
TEORİK AĞIRLIK kg/m  
**1.064**



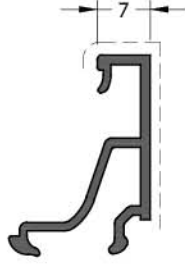
**CODE / KOD**  
**07-132-011**

**THEORETICAL WEIGHT kg/m**  
TEORİK AĞIRLIK kg/m  
**0.802**



CODE / KOD  
**08-101-00**

THEORETICAL WEIGHT kg/m  
TEORİK AĞIRLIK kg/m  
**0.218**



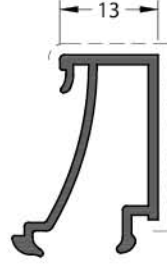
CODE / KOD  
**08-102-00**

THEORETICAL WEIGHT kg/m  
TEORİK AĞIRLIK kg/m  
**0.224**



CODE / KOD  
**08-103-00**

THEORETICAL WEIGHT kg/m  
TEORİK AĞIRLIK kg/m  
**0.237**



CODE / KOD  
**08-104-00**

THEORETICAL WEIGHT kg/m  
TEORİK AĞIRLIK kg/m  
**0.256**



CODE / KOD  
**08-105-00**

THEORETICAL WEIGHT kg/m  
TEORİK AĞIRLIK kg/m  
**0.260**



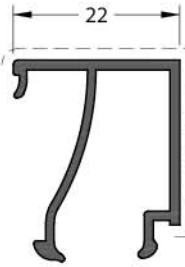
CODE / KOD  
**08-107-00**

THEORETICAL WEIGHT kg/m  
TEORİK AĞIRLIK kg/m  
**0.262**



CODE / KOD  
**08-108-00**

THEORETICAL WEIGHT kg/m  
TEORİK AĞIRLIK kg/m  
**0.269**



CODE / KOD  
**08-109-00**

THEORETICAL WEIGHT kg/m  
TEORİK AĞIRLIK kg/m  
**0.280**



CODE / KOD  
**08-110-00**

THEORETICAL WEIGHT kg/m  
TEORİK AĞIRLIK kg/m  
**0.266**

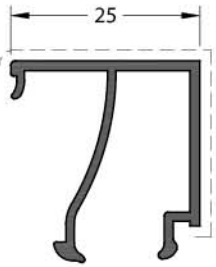


CODE / KOD  
**08-111-00**

THEORETICAL WEIGHT kg/m  
TEORİK AĞIRLIK kg/m  
**0.216**

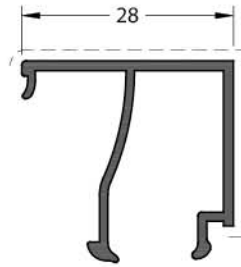


ADAPTER CAP  
ADAPTÖR KAPAĞI  
EM08-111



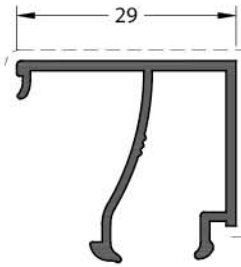
CODE / KOD  
**08-112-00**

THEORETICAL WEIGHT kg/m  
TEORİK AĞIRLIK kg/m  
**0.291**



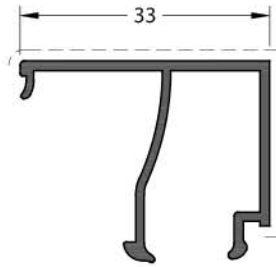
CODE / KOD  
**08-113-00**

THEORETICAL WEIGHT kg/m  
TEORİK AĞIRLIK kg/m  
**0.300**



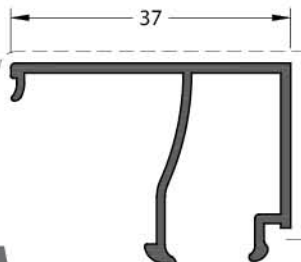
CODE / KOD  
**08-114-00**

THEORETICAL WEIGHT kg/m  
TEORİK AĞIRLIK kg/m  
**0.306**



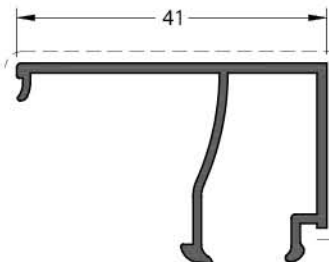
CODE / KOD  
**08-115-00**

THEORETICAL WEIGHT kg/m  
TEORİK AĞIRLIK kg/m  
**0.317**



CODE / KOD  
**08-116-00**

THEORETICAL WEIGHT kg/m  
TEORİK AĞIRLIK kg/m  
**0.331**



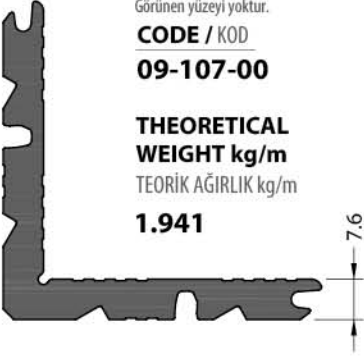
CODE / KOD  
**08-120-00**

THEORETICAL WEIGHT kg/m  
TEORİK AĞIRLIK kg/m  
**0.345**

No visible surface.  
Görünen yüzeyi yoktur.

**CODE / KOD**  
**09-107-00**

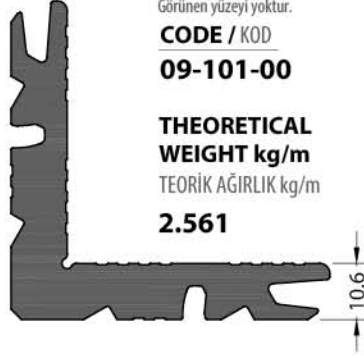
**THEORETICAL WEIGHT kg/m**  
TEORİK AĞIRLIK kg/m  
**1.941**



No visible surface.  
Görünen yüzeyi yoktur.

**CODE / KOD**  
**09-101-00**

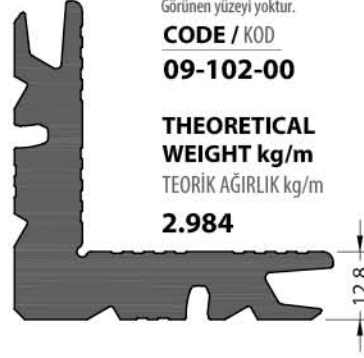
**THEORETICAL WEIGHT kg/m**  
TEORİK AĞIRLIK kg/m  
**2.561**



No visible surface.  
Görünen yüzeyi yoktur.

**CODE / KOD**  
**09-102-00**

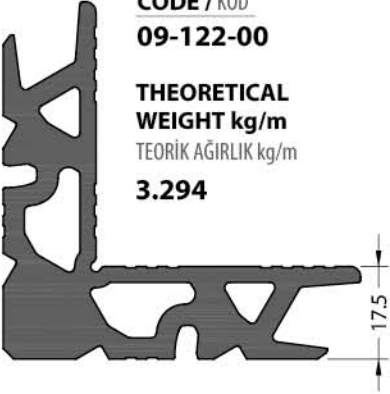
**THEORETICAL WEIGHT kg/m**  
TEORİK AĞIRLIK kg/m  
**2.984**



No visible surface.  
Görünen yüzeyi yoktur.

**CODE / KOD**  
**09-122-00**

**THEORETICAL WEIGHT kg/m**  
TEORİK AĞIRLIK kg/m  
**3.294**



No visible surface.  
Görünen yüzeyi yoktur.

**CODE / KOD**  
**09-103-00**

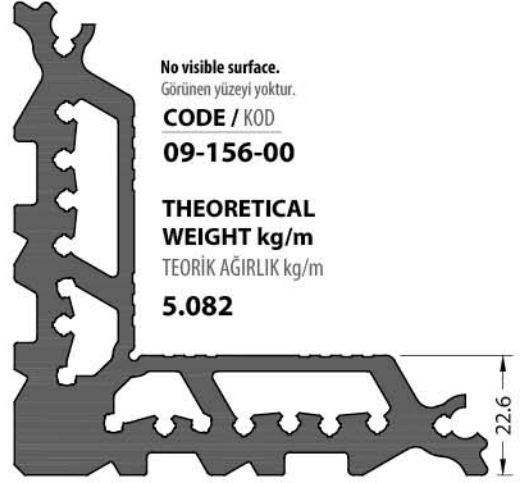
**THEORETICAL WEIGHT kg/m**  
TEORİK AĞIRLIK kg/m  
**3.689**



No visible surface.  
Görünen yüzeyi yoktur.

**CODE / KOD**  
**09-156-00**

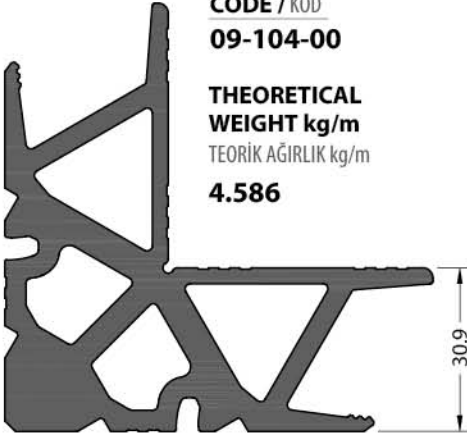
**THEORETICAL WEIGHT kg/m**  
TEORİK AĞIRLIK kg/m  
**5.082**



No visible surface.  
Görünen yüzeyi yoktur.

**CODE / KOD**  
**09-104-00**

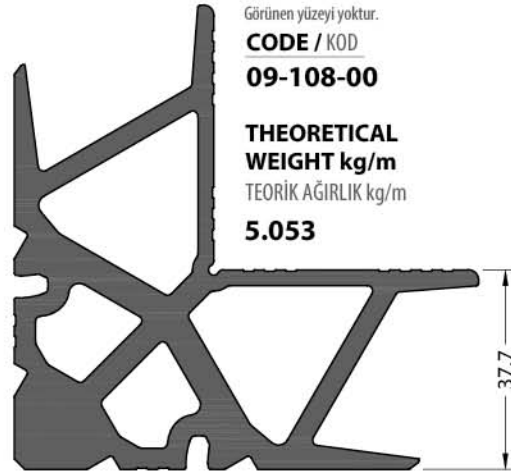
**THEORETICAL WEIGHT kg/m**  
TEORİK AĞIRLIK kg/m  
**4.586**

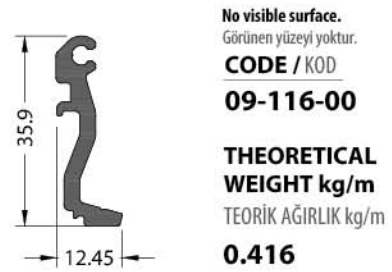
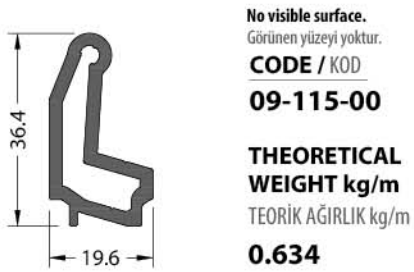
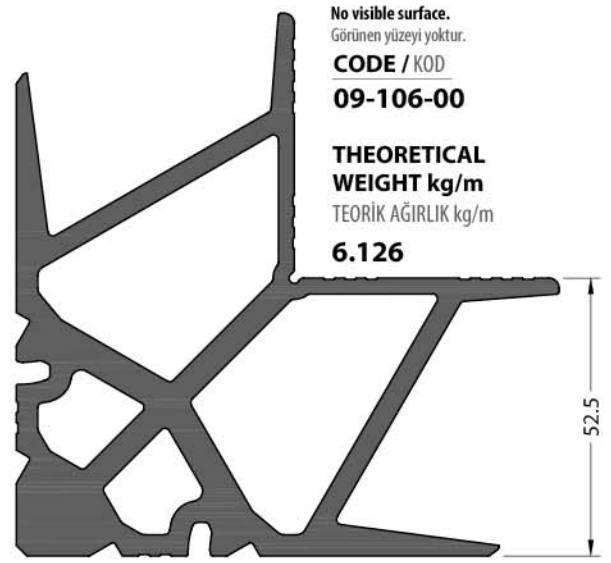
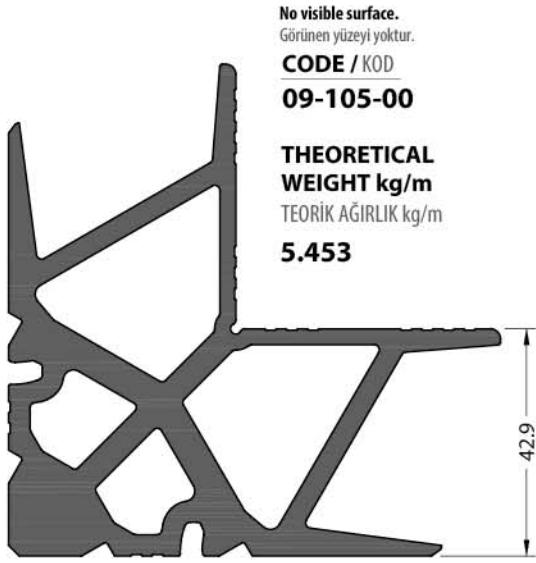


No visible surface.  
Görünen yüzeyi yoktur.

**CODE / KOD**  
**09-108-00**

**THEORETICAL WEIGHT kg/m**  
TEORİK AĞIRLIK kg/m  
**5.053**

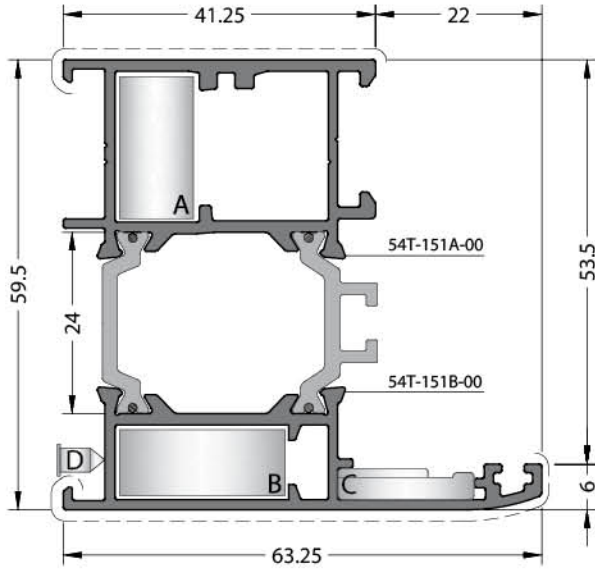






60T

PERIMETRIC PROFILE / PERİMETRİK PROFİLLER

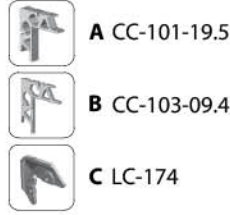


**CODE / KOD**  
**60T-151-00**

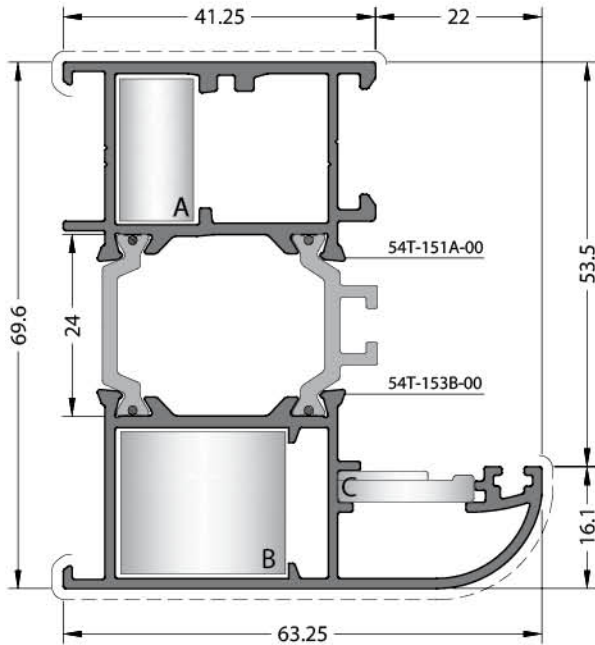
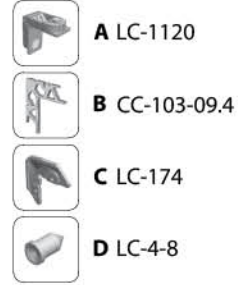
**THEORETICAL WEIGHT kg/m**  
TEORİK AĞIRLIK kg/m

**1.319**

**CORNER JOINTS**  
KÖŞE BAĞLANTILAR



**DIE-CAST CORNER JOINT**  
PİMLİ BAĞLANTI

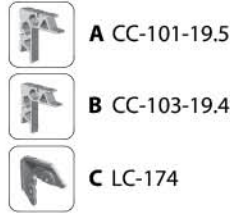


**CODE / KOD**  
**60T-153-00**

**THEORETICAL WEIGHT kg/m**  
TEORİK AĞIRLIK kg/m

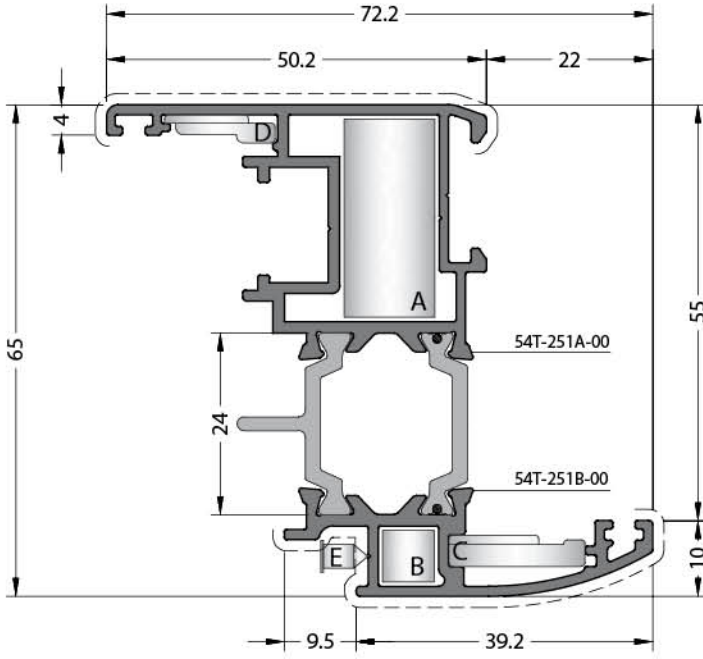
**1.449**

**CORNER JOINTS**  
KÖŞE BAĞLANTILAR



**DIE-CAST CORNER JOINT**  
PİMLİ BAĞLANTI





CODE / KOD

**60T-251-00**

**THEORETICAL WEIGHT kg/m**

TEORİK AĞIRLIK kg/m

**1.323**

**CORNER JOINTS**

KÖŞE BAĞLANTILAR



**A** CC-102-26.9



**B** CC-107-07.5



**C** LC-174



**D** PK-20

**DIE-CAST**

**CORNER JOINT**

PİMLİ BAĞLANTI



**A** LC-1327



**B** CC-107-07.5



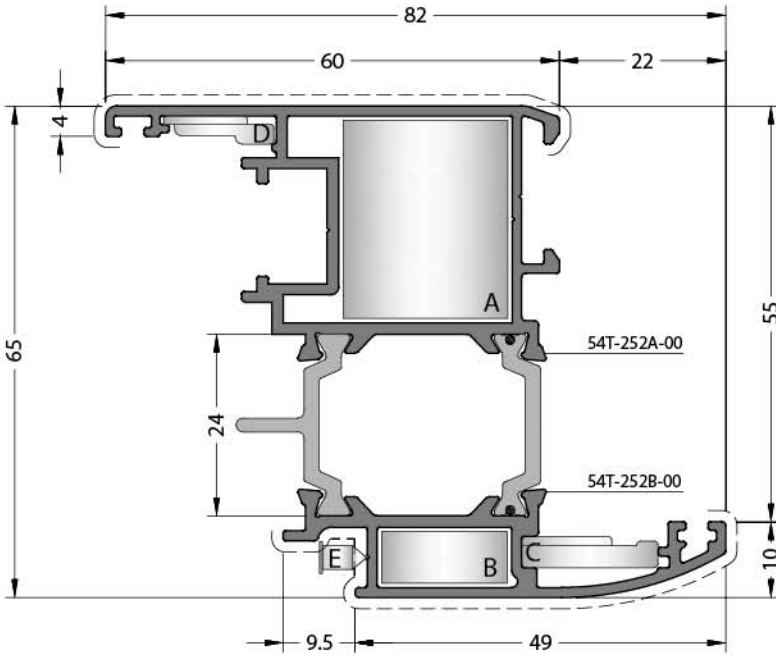
**C** LC-174



**D** PK-20



**E** LC-4-8



CODE / KOD

**60T-252-00**

**THEORETICAL WEIGHT kg/m**

TEORİK AĞIRLIK kg/m

**1.473**

**CORNER JOINTS**

KÖŞE BAĞLANTILAR



**A** CC-103-26.9



**B** CC-122-07.5



**C** LC-174



**D** PK-20

**DIE-CAST**

**CORNER JOINT**

PİMLİ BAĞLANTI



**A** LC-2327



**B** CC-122-07.5



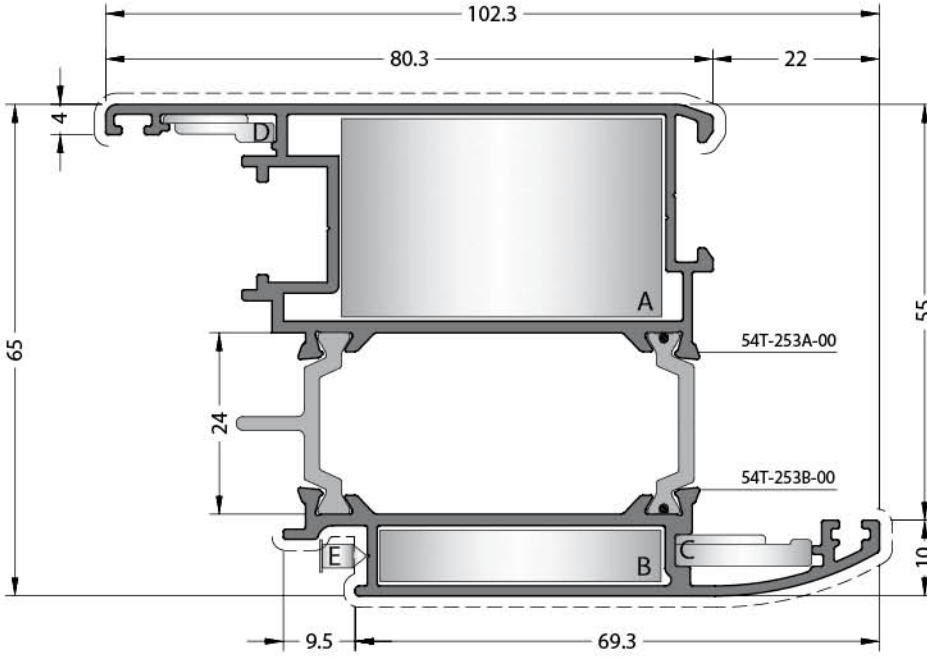
**C** LC-174



**D** PK-20







**E** LC-4-8








CODE / KOD  
**60T-253-00**

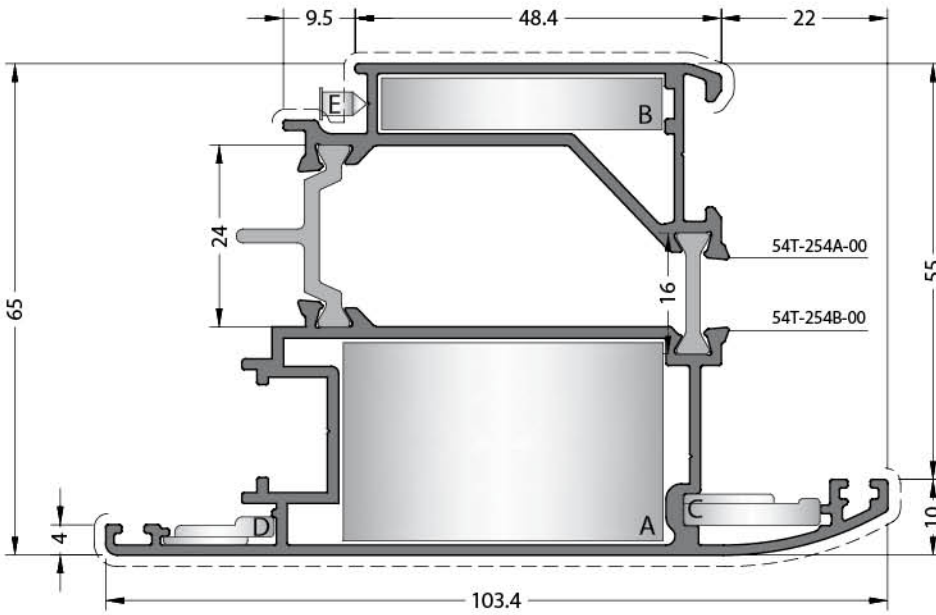
**THEORETICAL WEIGHT kg/m**  
TEORİK AĞIRLIK kg/m  
**1.778**

**CORNER JOINTS**  
KÖŞE BAĞLANTILAR

-  **A** CC-105-26.9
-  **B** CC-108-07.5
-  **C** LC-174
-  **D** PK-20

**DIE-CAST CORNER JOINT**  
PİMLİ BAĞLANTI





-  **A** LC-4327
-  **B** CC-108-07.5
-  **C** LC-174
-  **D** PK-20
-  **E** LC-4-8








CODE / KOD  
**60T-254-00**

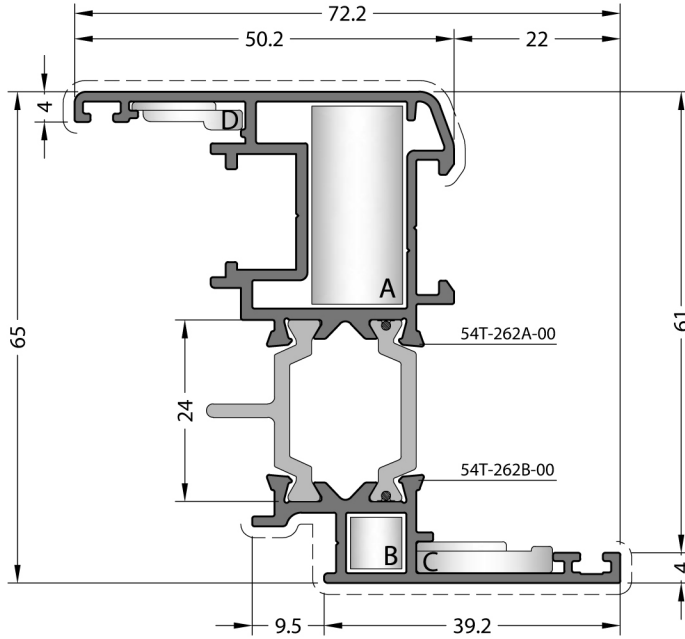
**THEORETICAL WEIGHT kg/m**  
TEORİK AĞIRLIK kg/m  
**1.850**

**CORNER JOINTS**  
KÖŞE BAĞLANTILAR

-  **A** CC-105-26.9
-  **B** CC-108-07.5
-  **C** LC-174
-  **D** PK-20

**DIE-CAST CORNER JOINT**  
PİMLİ BAĞLANTI

-  **A** LC-4327
-  **B** CC-108-07.5
-  **C** LC-174
-  **D** PK-20
-  **E** LC-4-8



CODE / KOD  
**60T-262-00**

**THEORETICAL WEIGHT kg/m**  
TEORİK AĞIRLIK kg/m

**1.284**

**CUTTED CORNER JOINT**  
KESİLMİŞ KÖŞE BAĞLANTI

**DIE-CAST CORNER JOINT**  
PİMLİ BAĞLANTI



**A** CC-102-26.9



**A** LC-1327



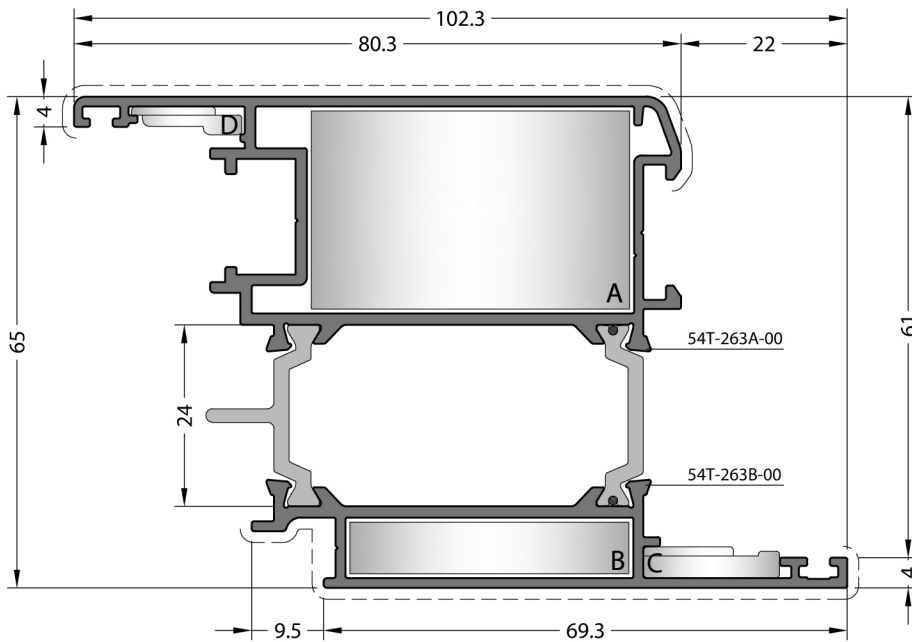
**B** CC-107-07.5



**C** LC-174



**D** PK-20



CODE / KOD  
**60T-263-00**

**THEORETICAL WEIGHT kg/m**  
TEORİK AĞIRLIK kg/m

**1.738**

**CUTTED CORNER JOINT**  
KESİLMİŞ KÖŞE BAĞLANTI

**DIE-CAST CORNER JOINT**  
PİMLİ BAĞLANTI



**A** CC-105-26.9



**A** LC-4327



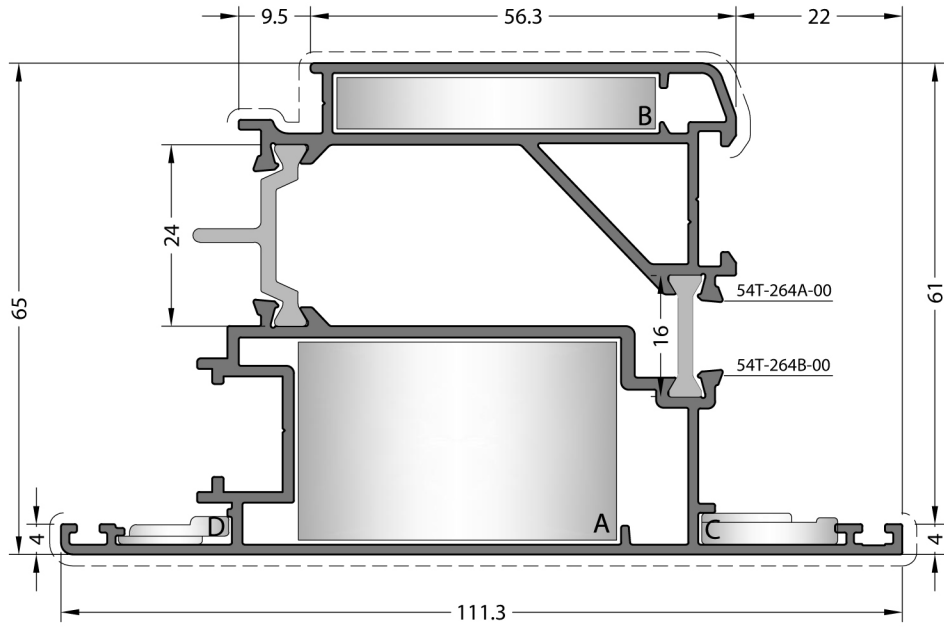
**B** CC-108-07.5



**C** LC-174



**D** PK-20







**CODE / KOD**  
**60T-264-00**

**THEORETICAL WEIGHT kg/m**  
TEORİK AĞIRLIK kg/m

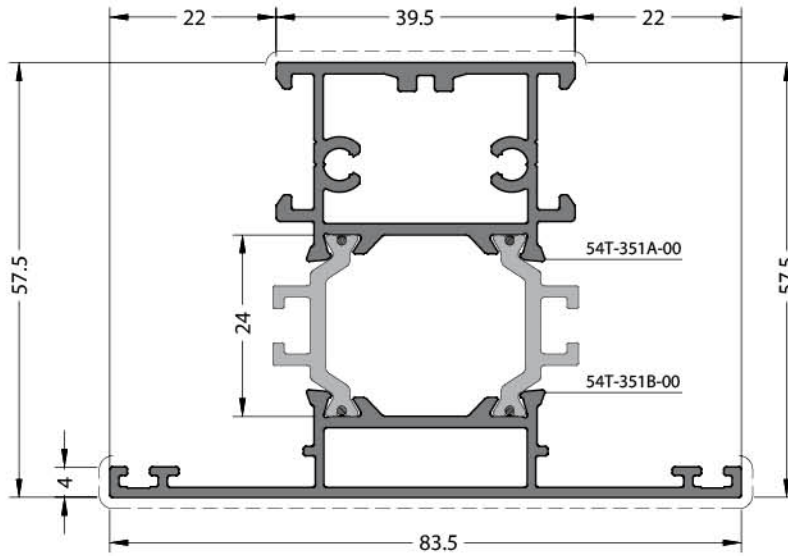
**2.062**

**CUTTED CORNER JOINT**  
KESİLMİŞ KÖŞE BAĞLANTI

**DIE-CAST CORNER JOINT**  
PİMLİ BAĞLANTI

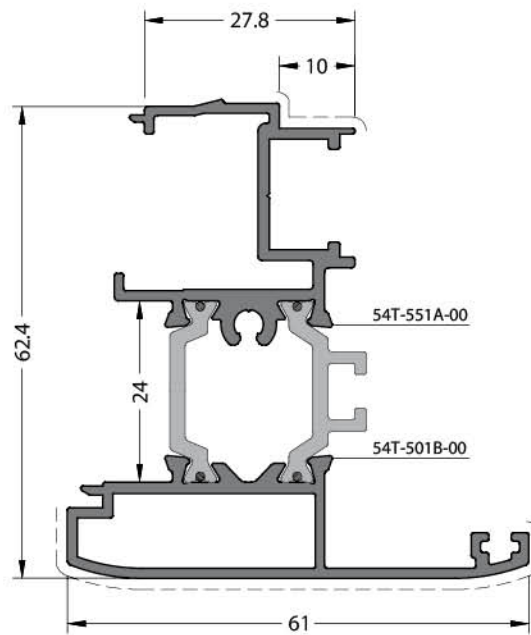
-  **A** CC-105-26.9
-  **B** CC-105-07.5
-  **C** LC-174
-  **D** PK-20

-  **A** LC-4327



**CODE / KOD**  
**60T-351-00**

**THEORETICAL WEIGHT kg/m**  
TEORİK AĞIRLIK kg/m  
**1.481**



**CODE / KOD**  
**60T-551-00**

**THEORETICAL WEIGHT kg/m**  
TEORİK AĞIRLIK kg/m  
**1.209**

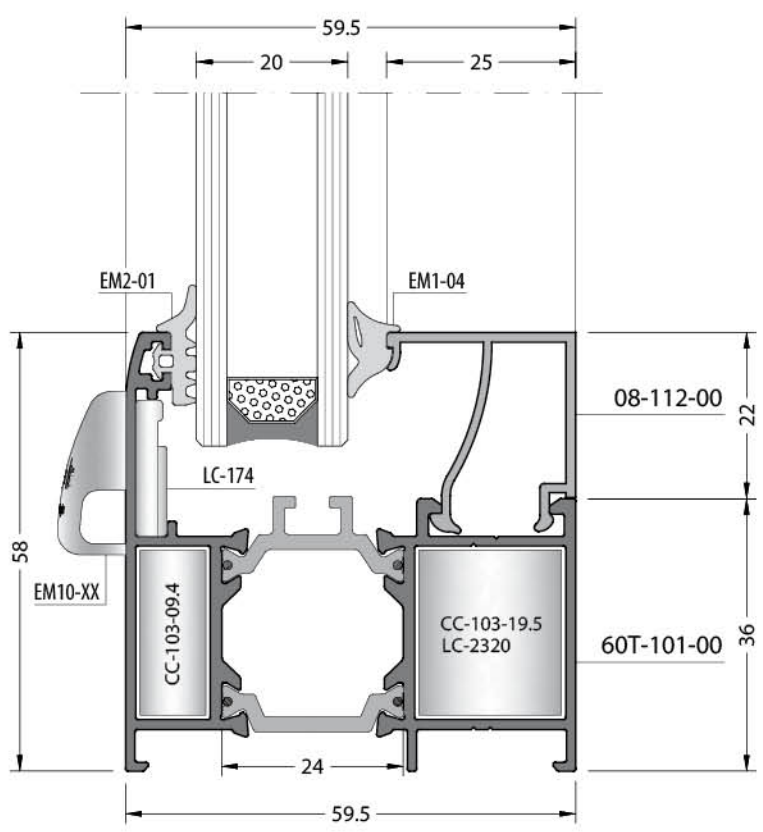
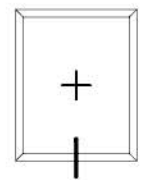
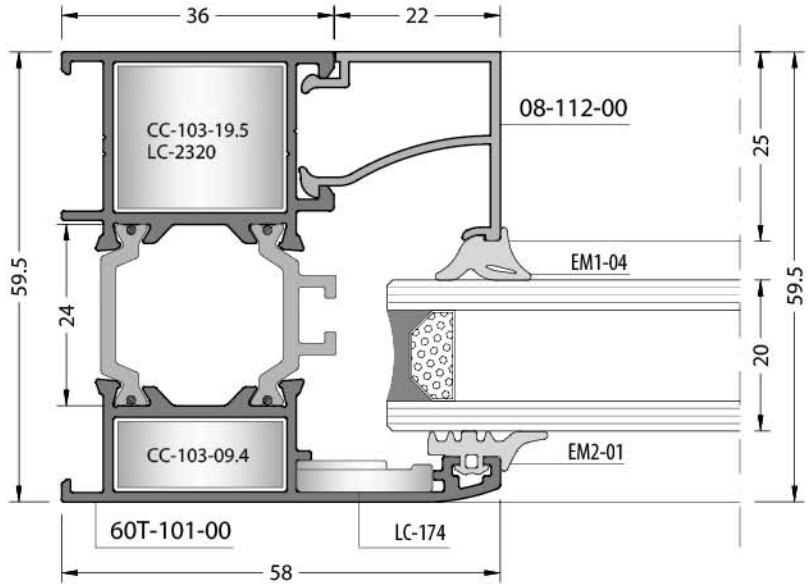
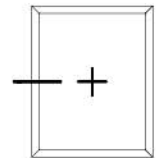
**ADAPTER CAP**  
ADAPTÖR KAPAĞI

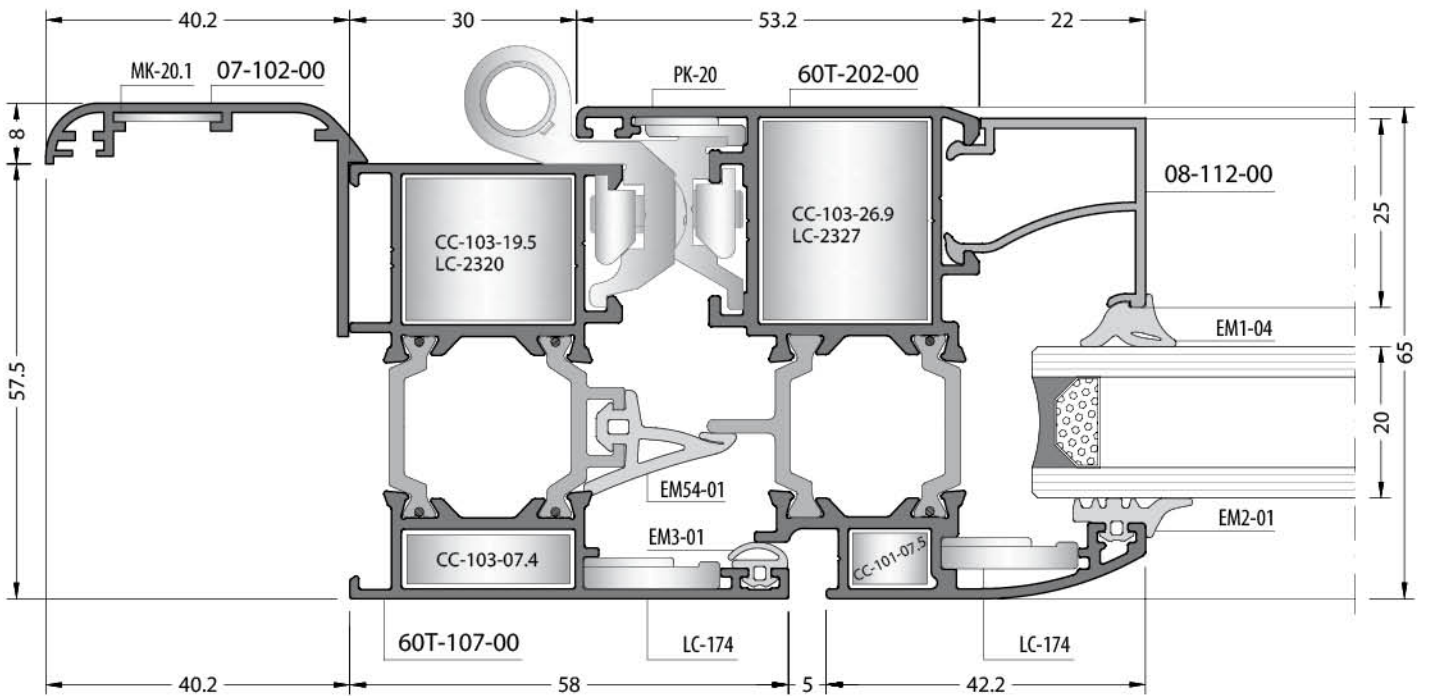
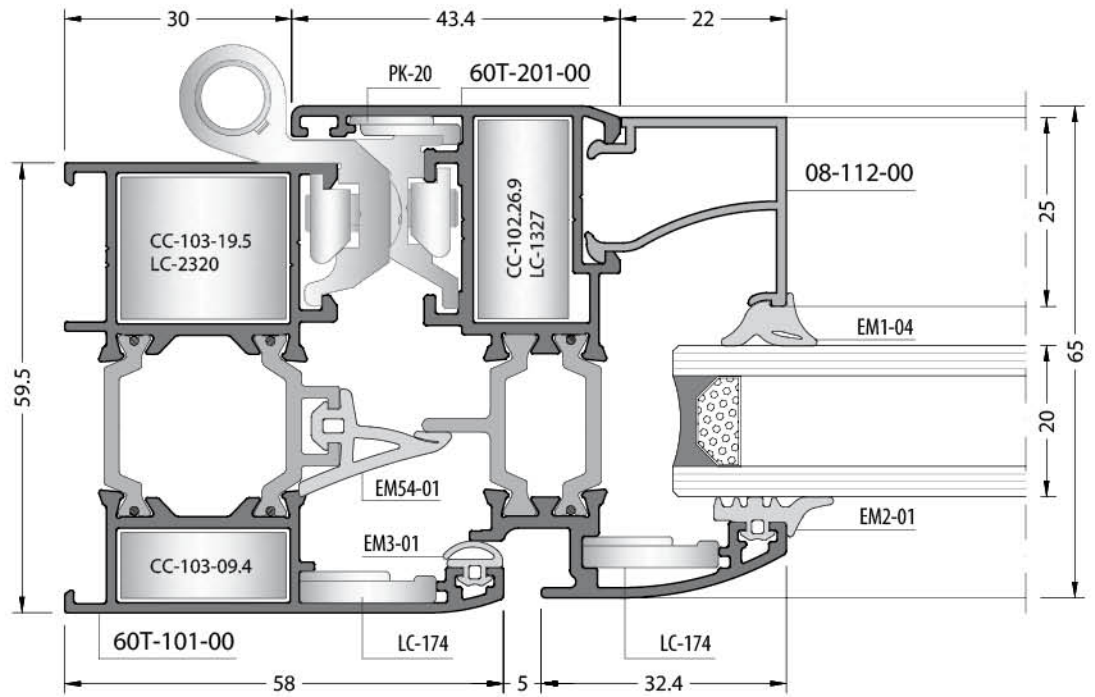
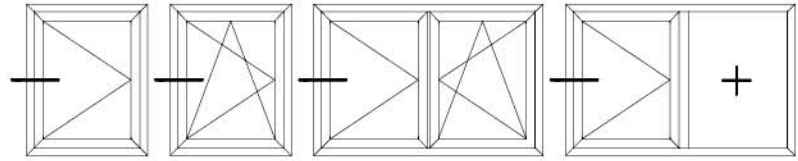


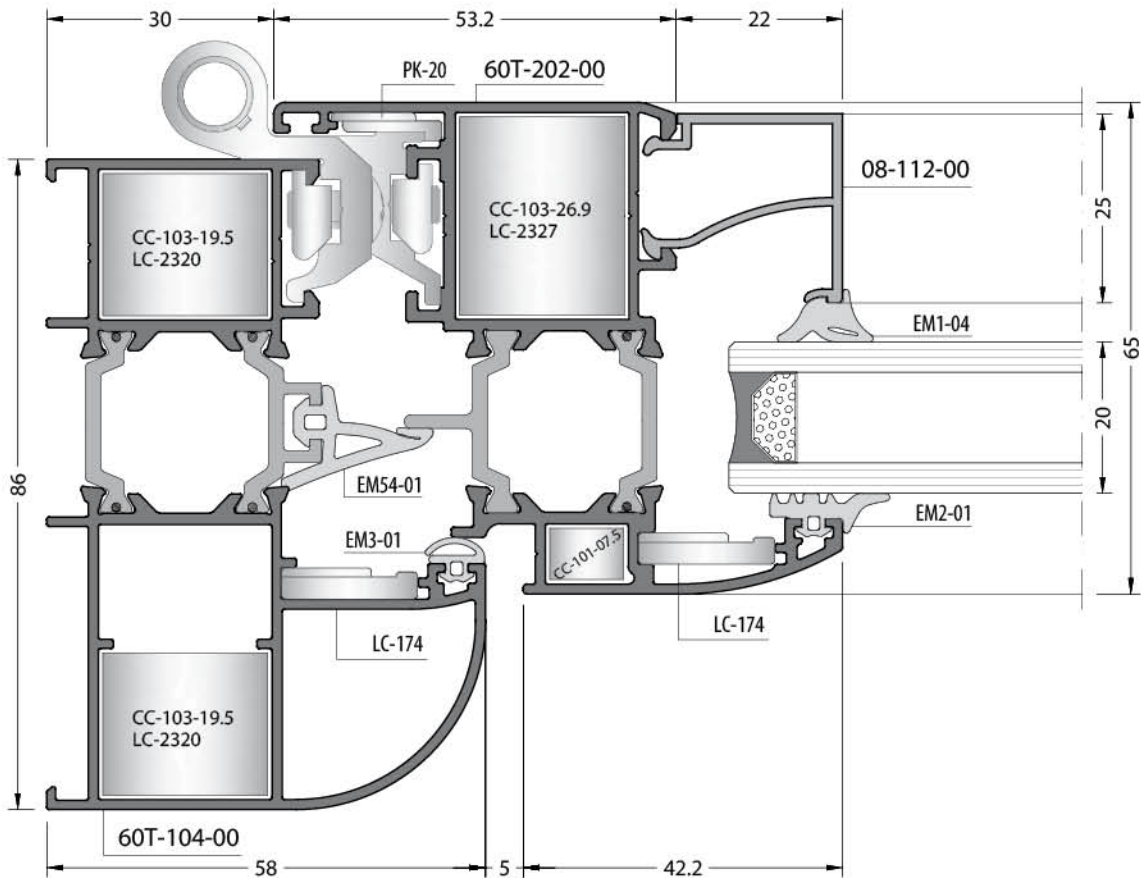
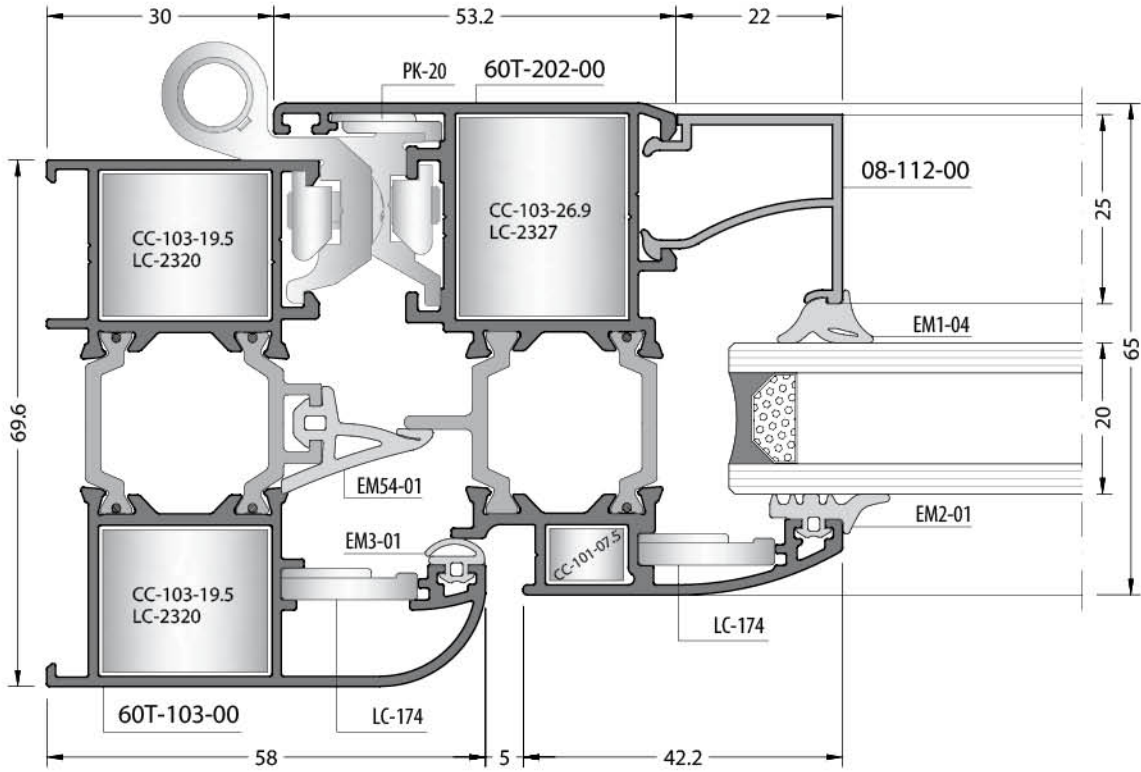
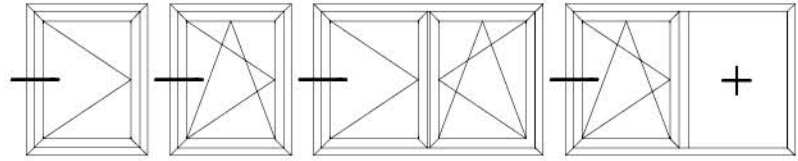


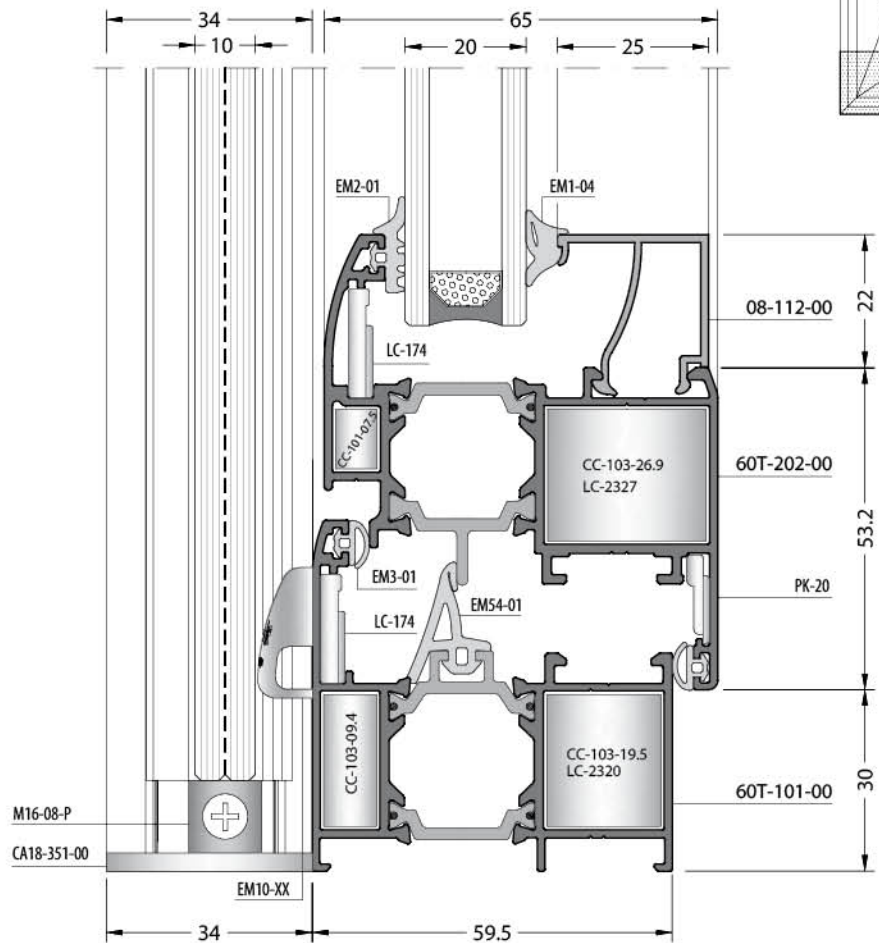
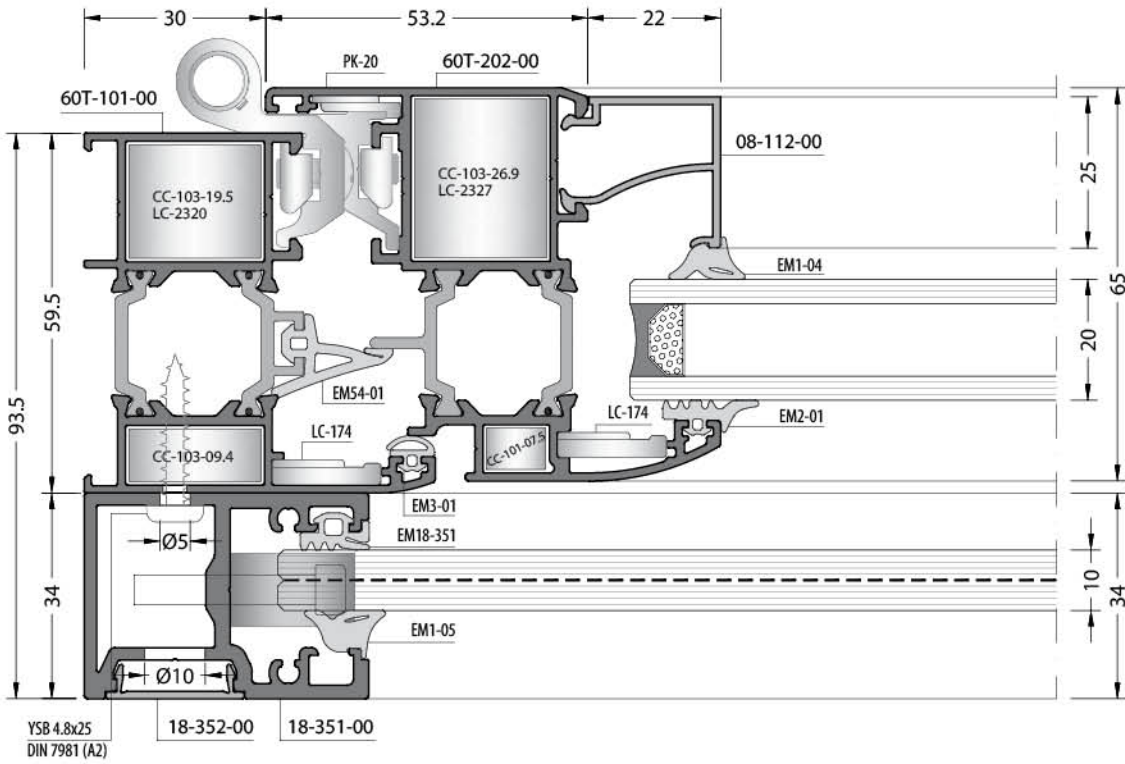
60T

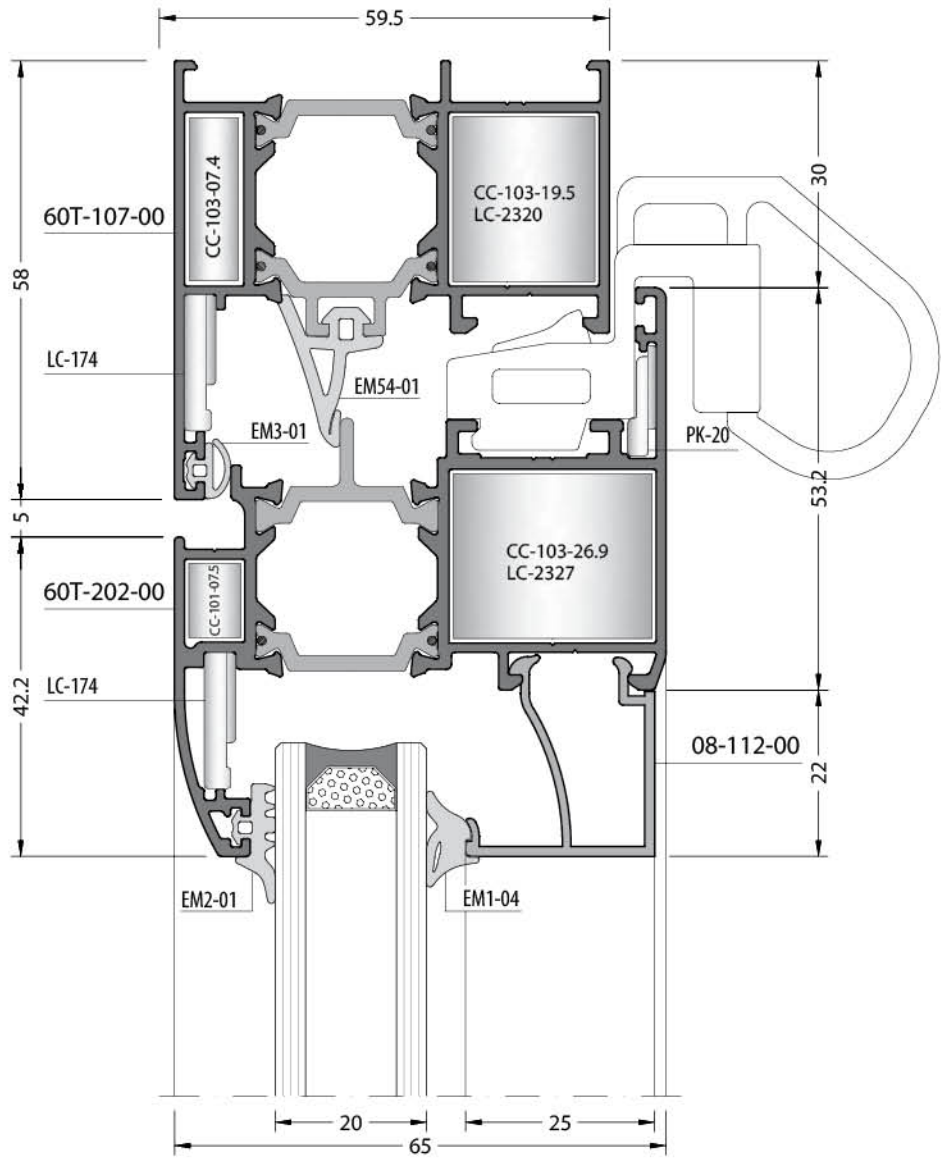
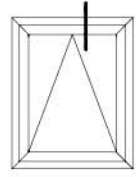
DETAILS / DETAYLAR

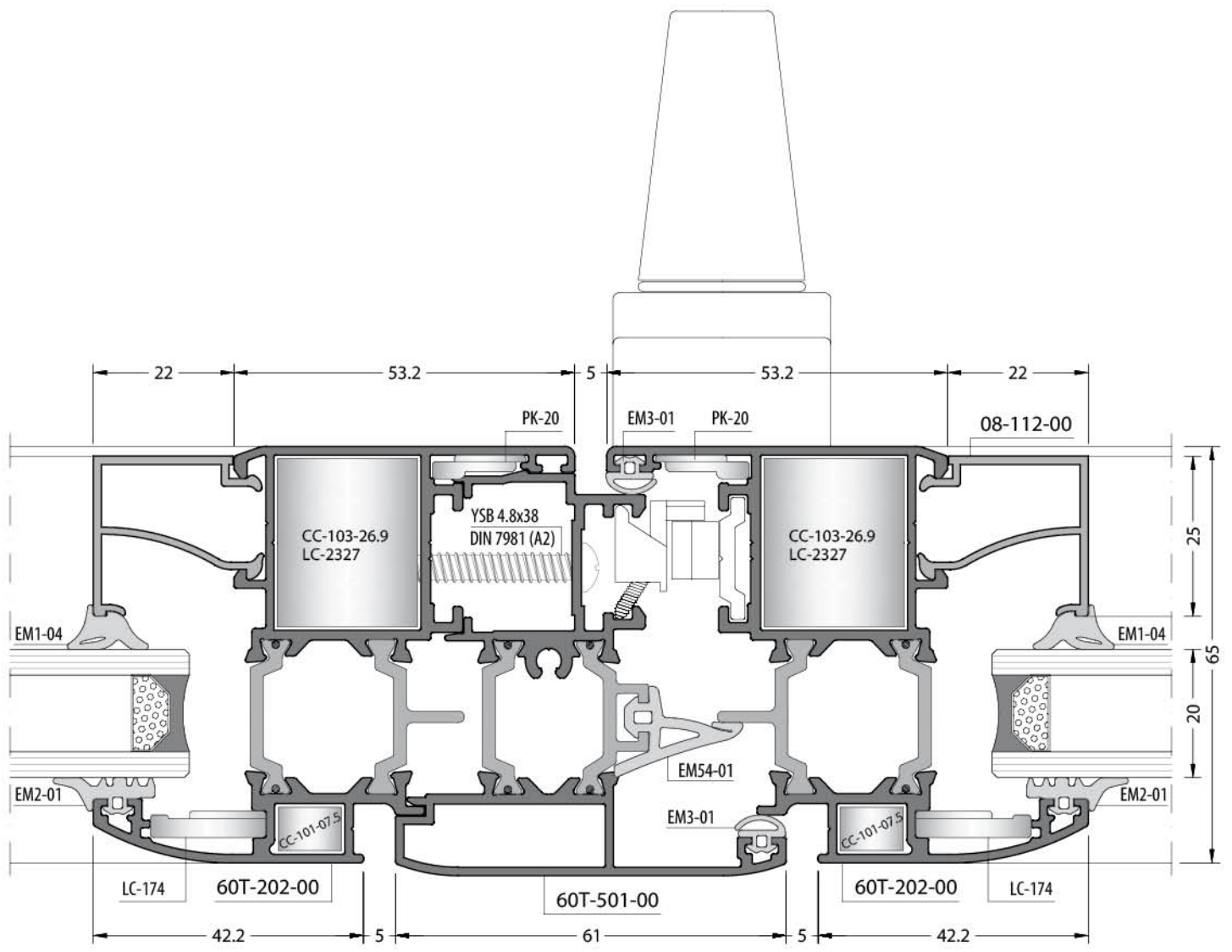
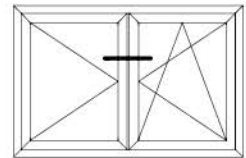


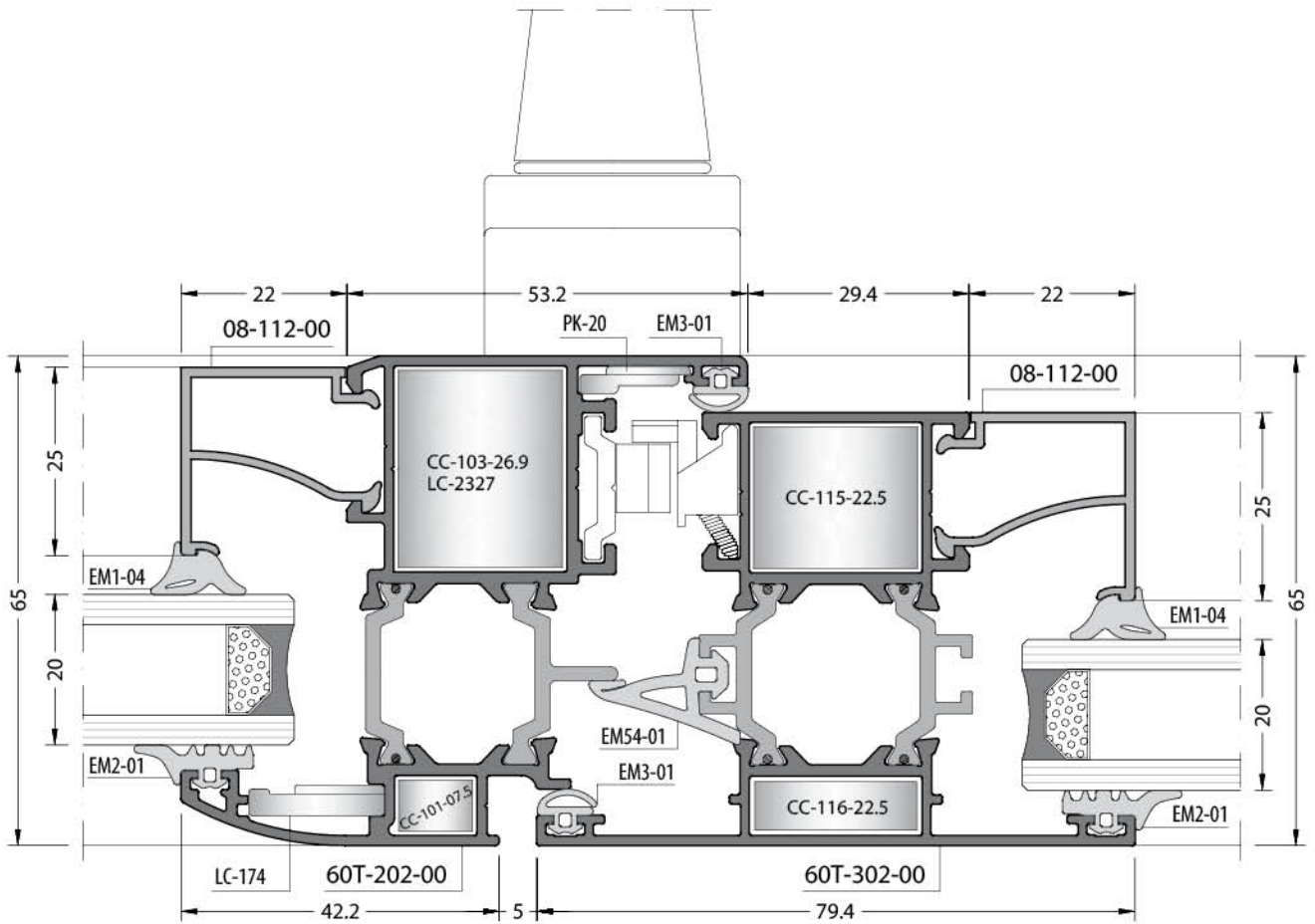
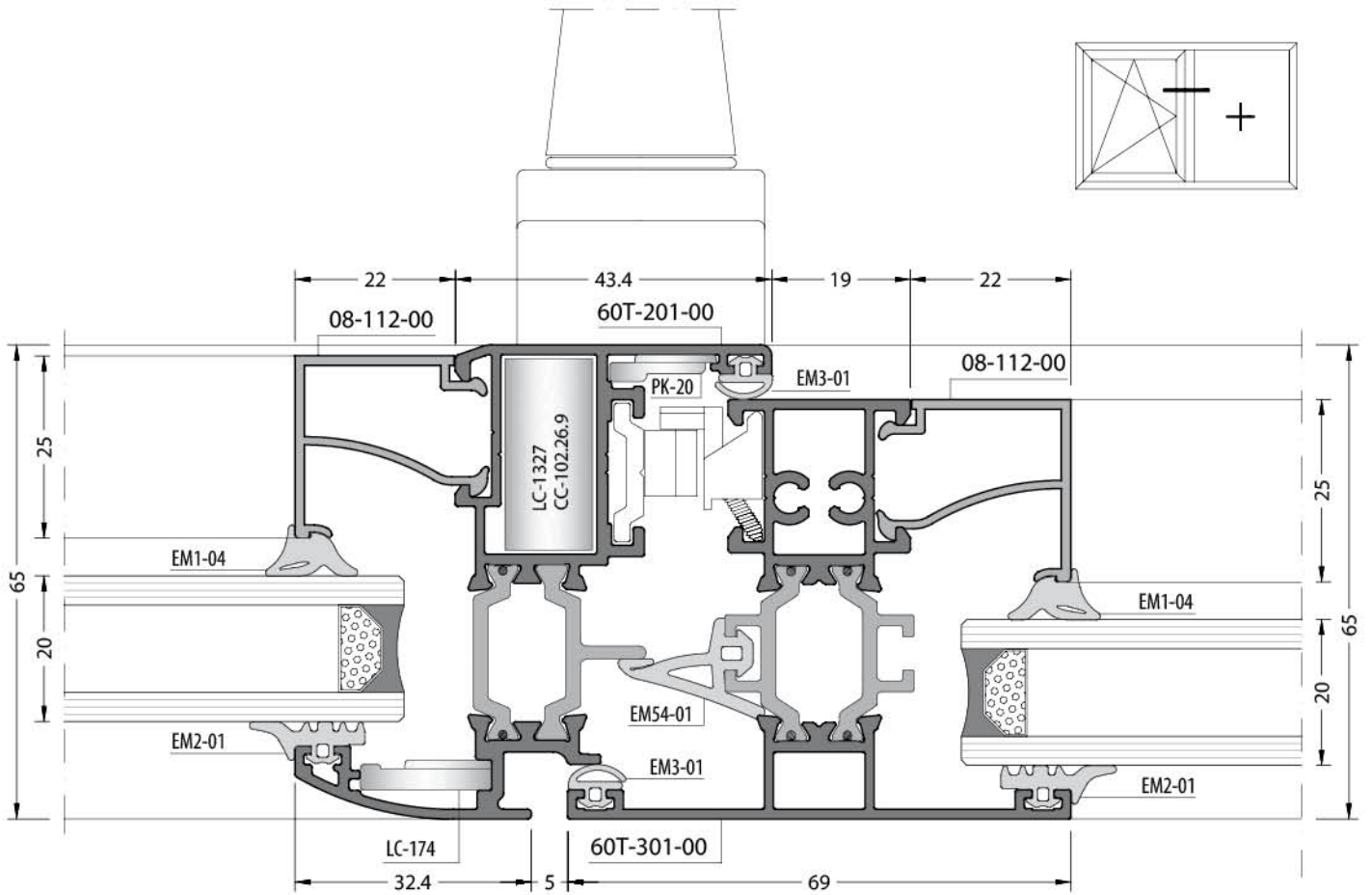


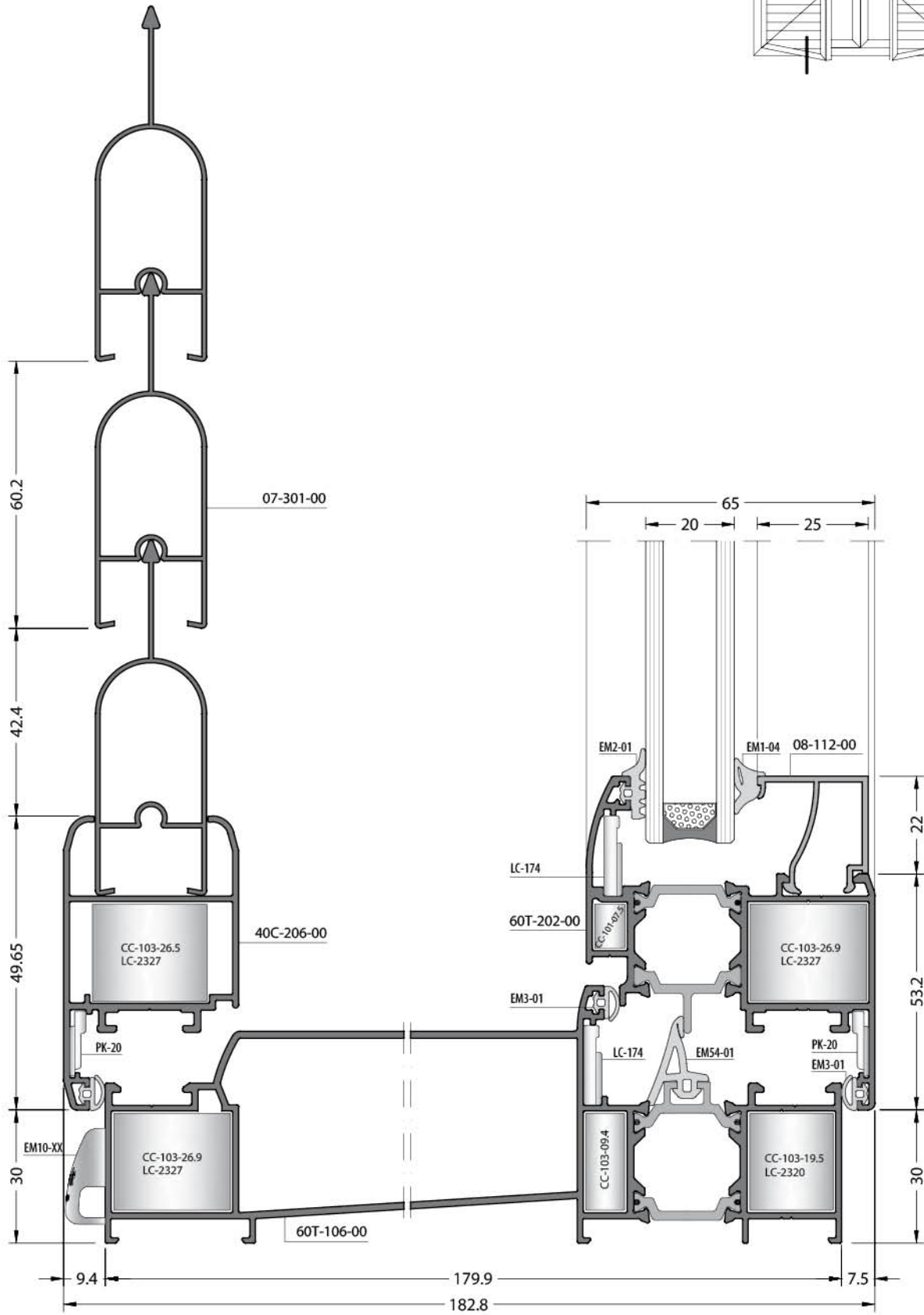
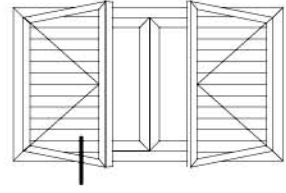


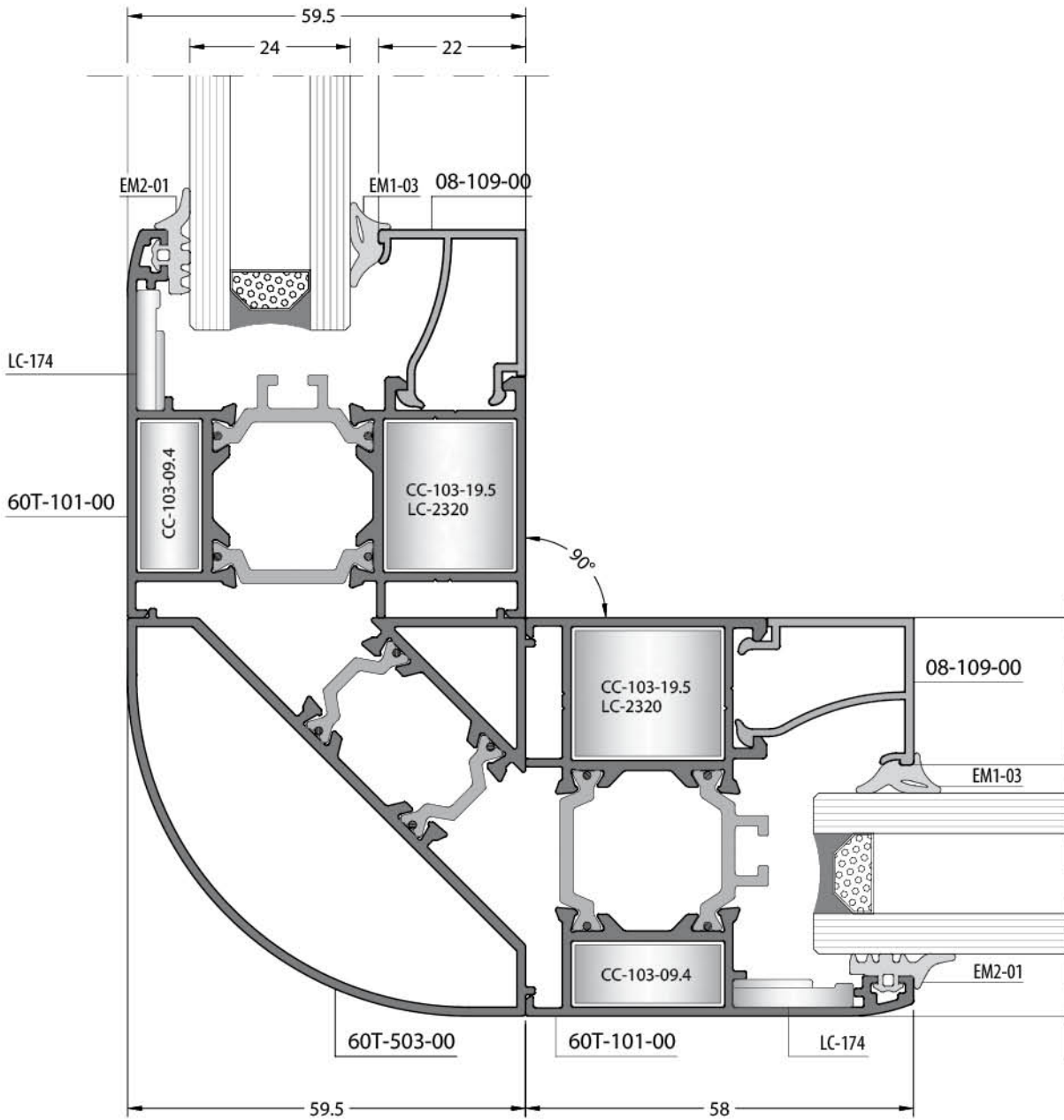
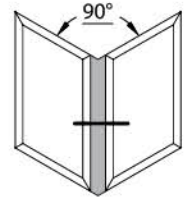


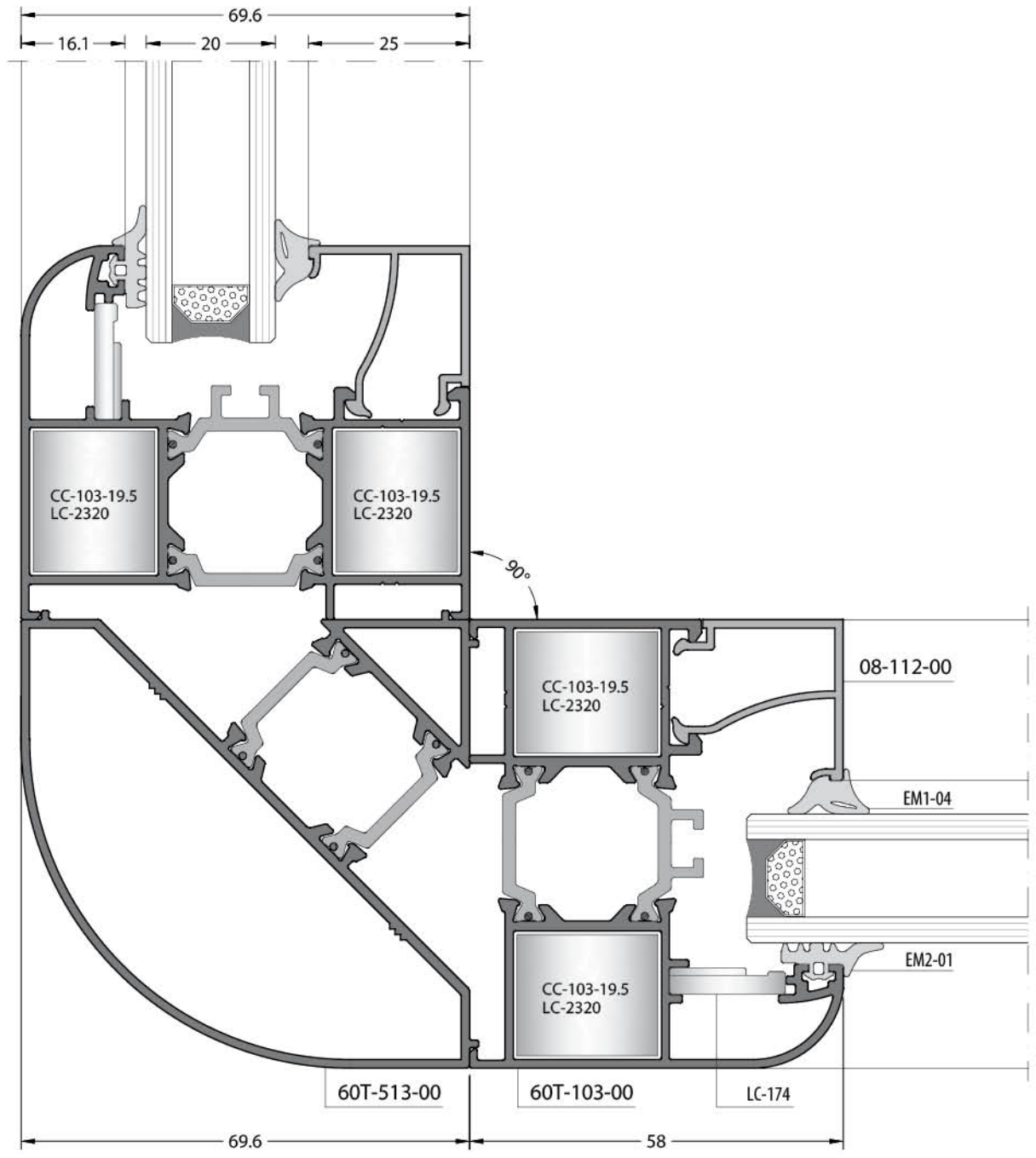
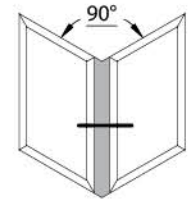


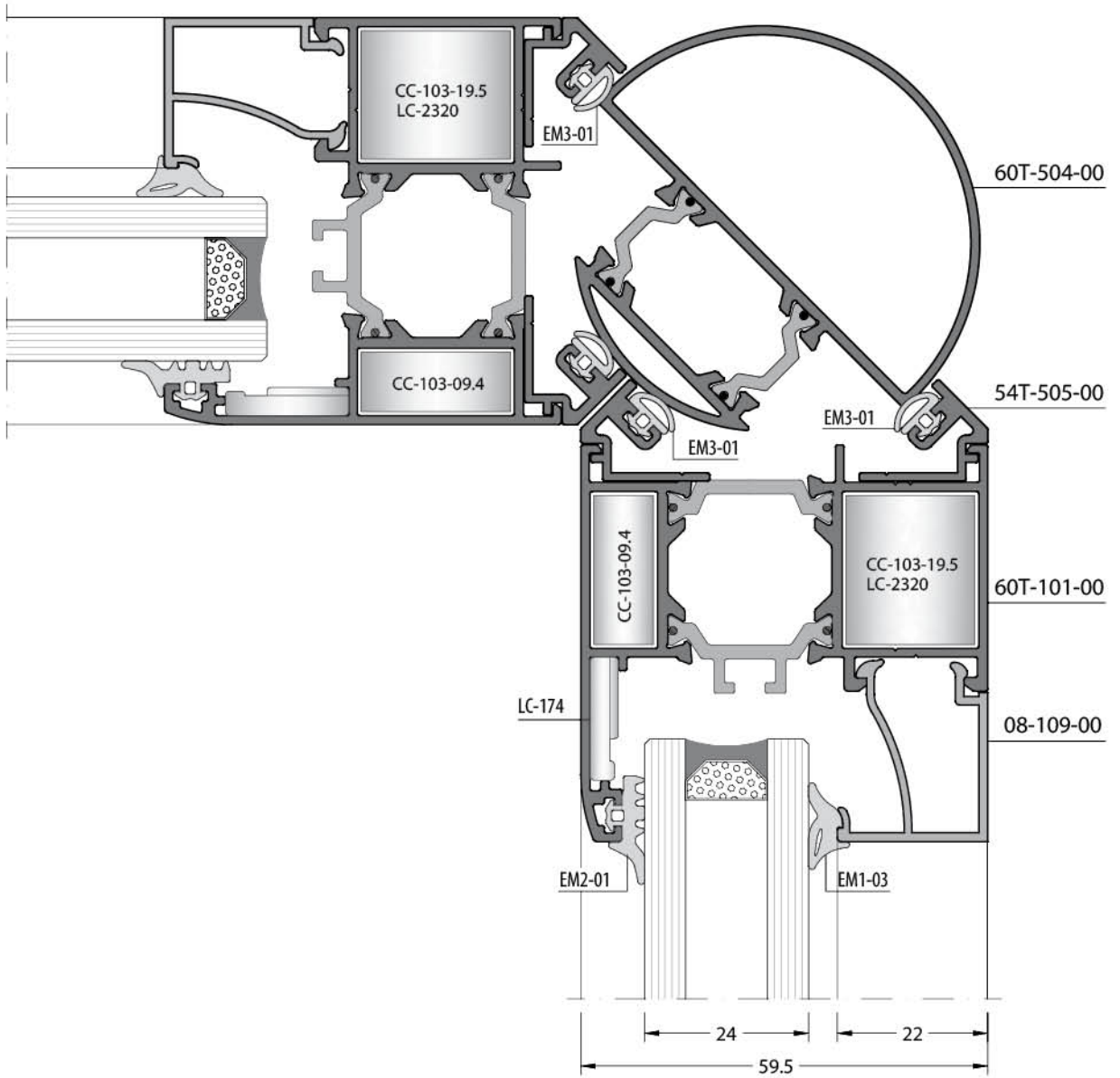
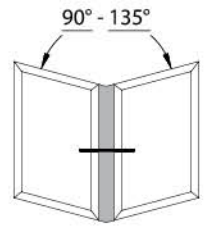


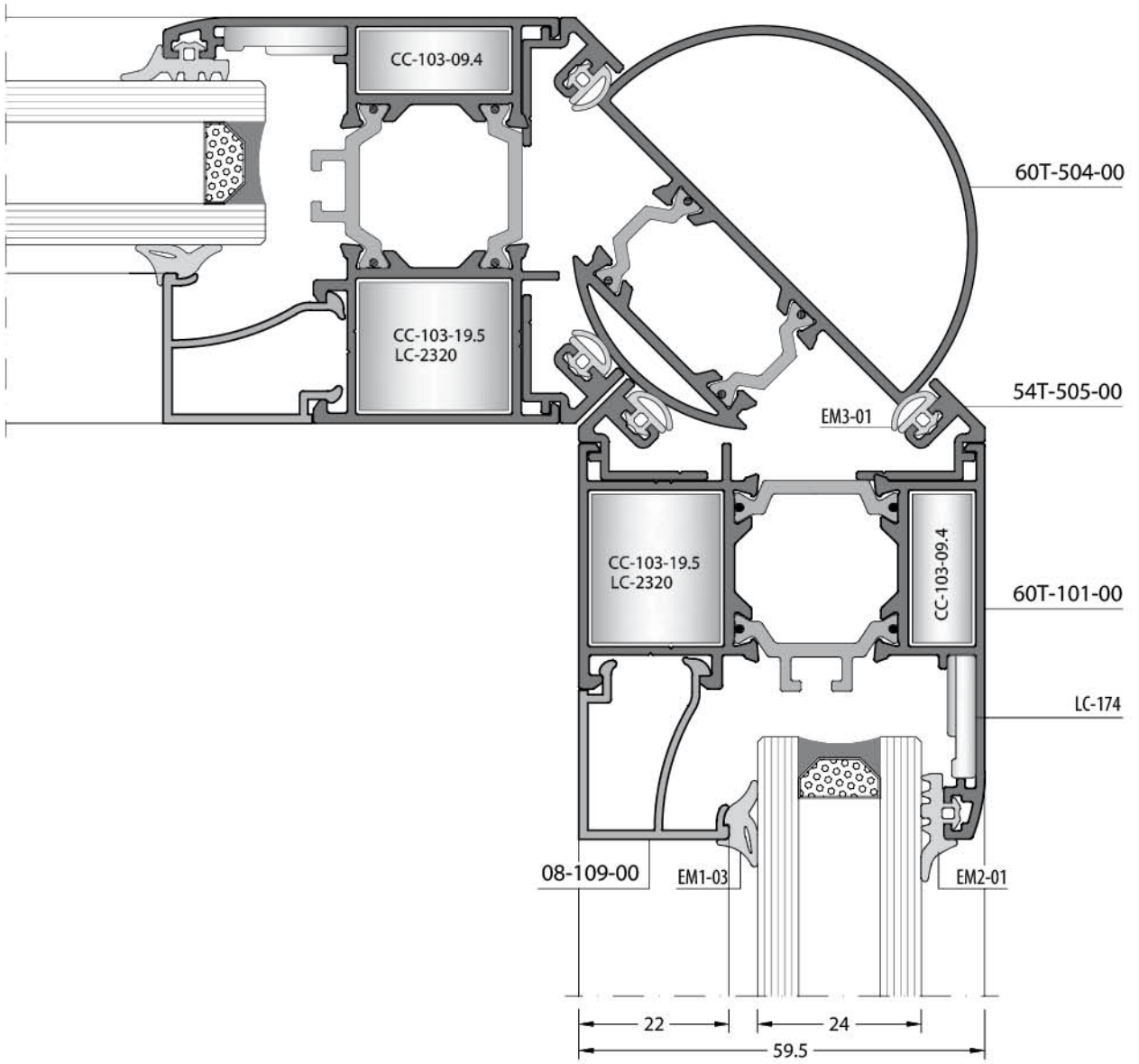
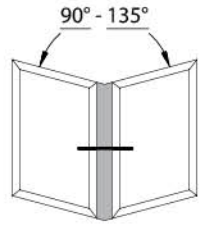


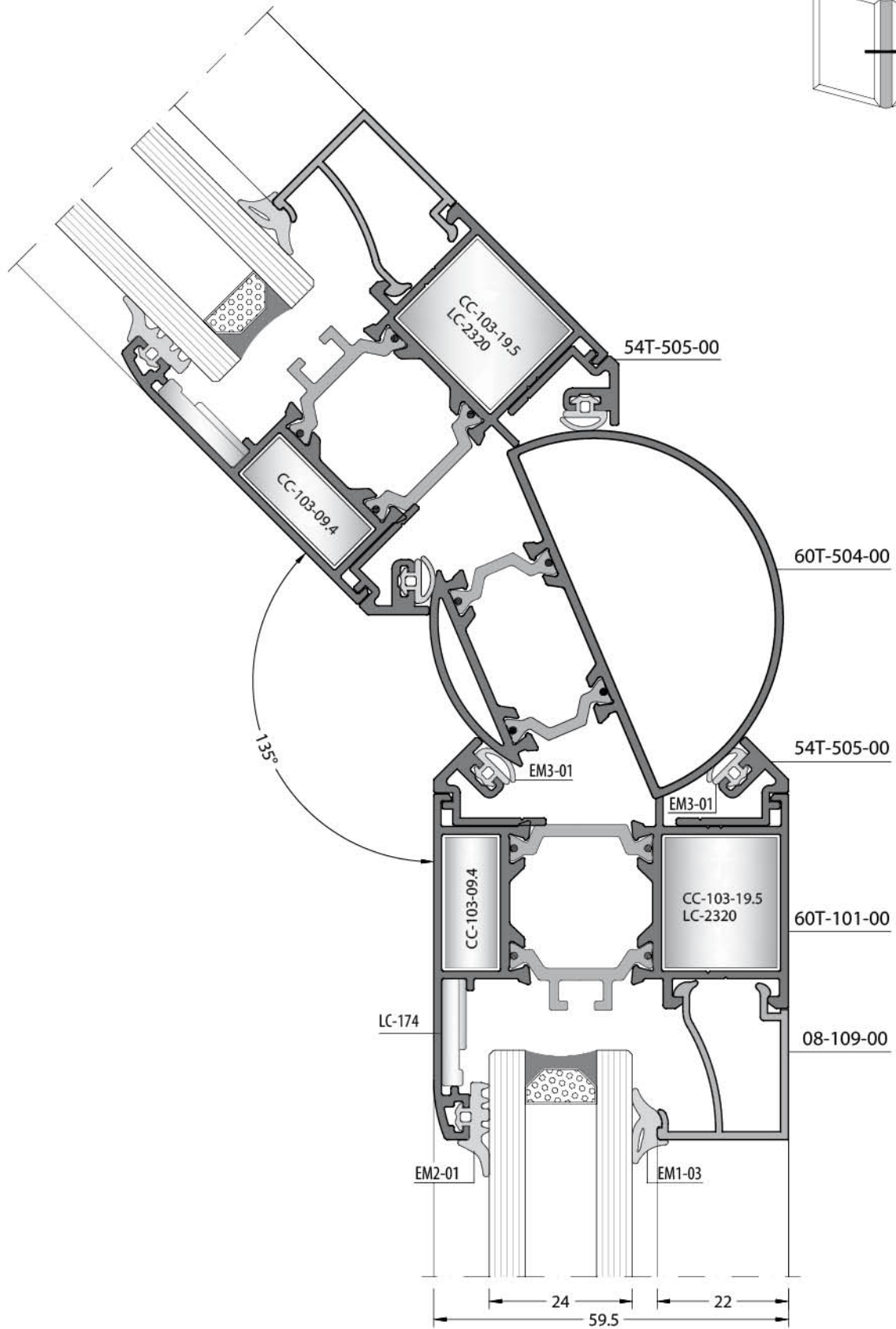
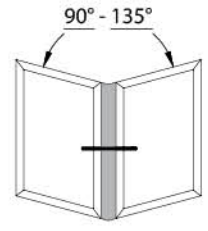


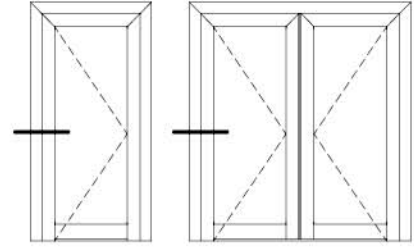




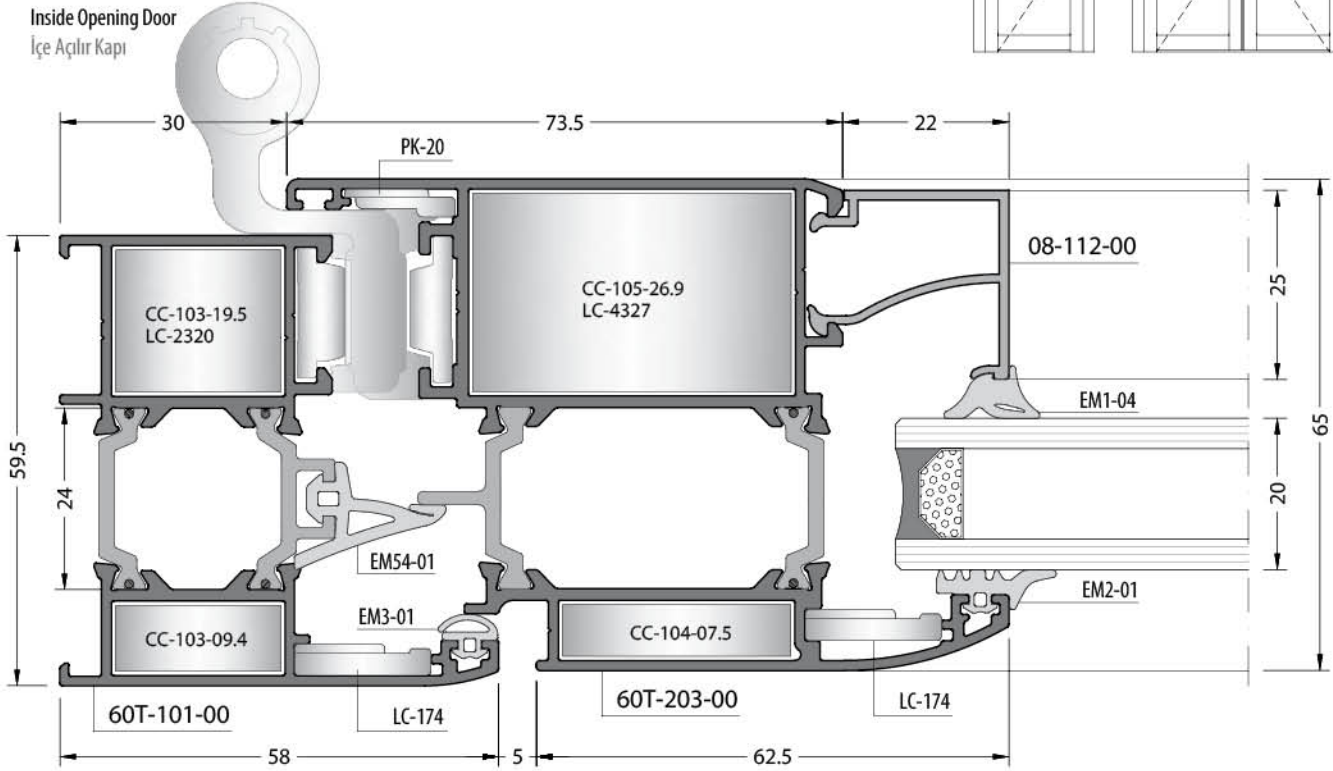




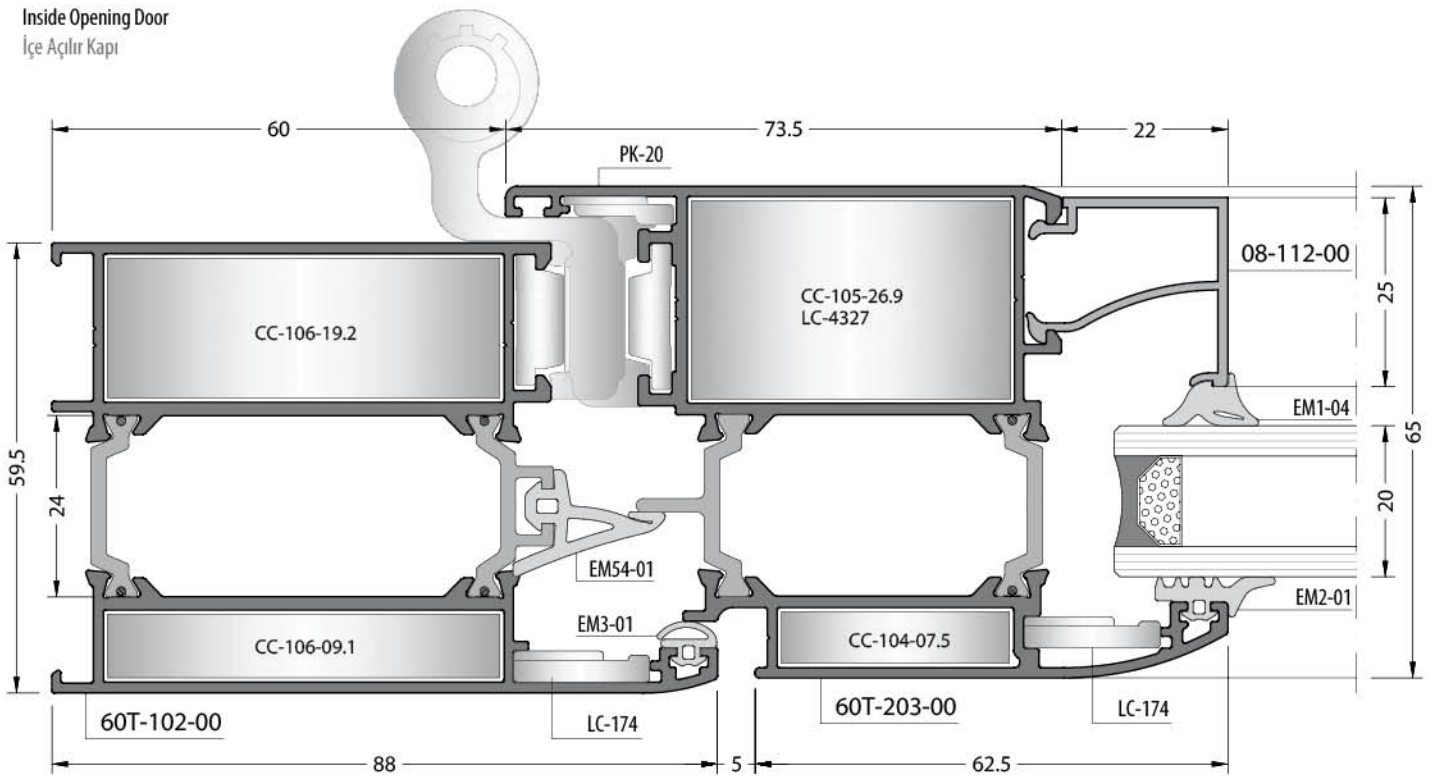




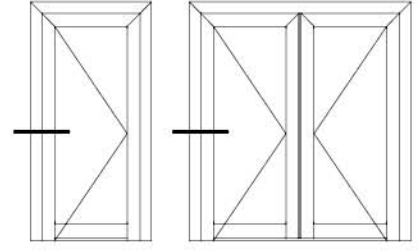
Inside Opening Door  
İçe Açılır Kapı



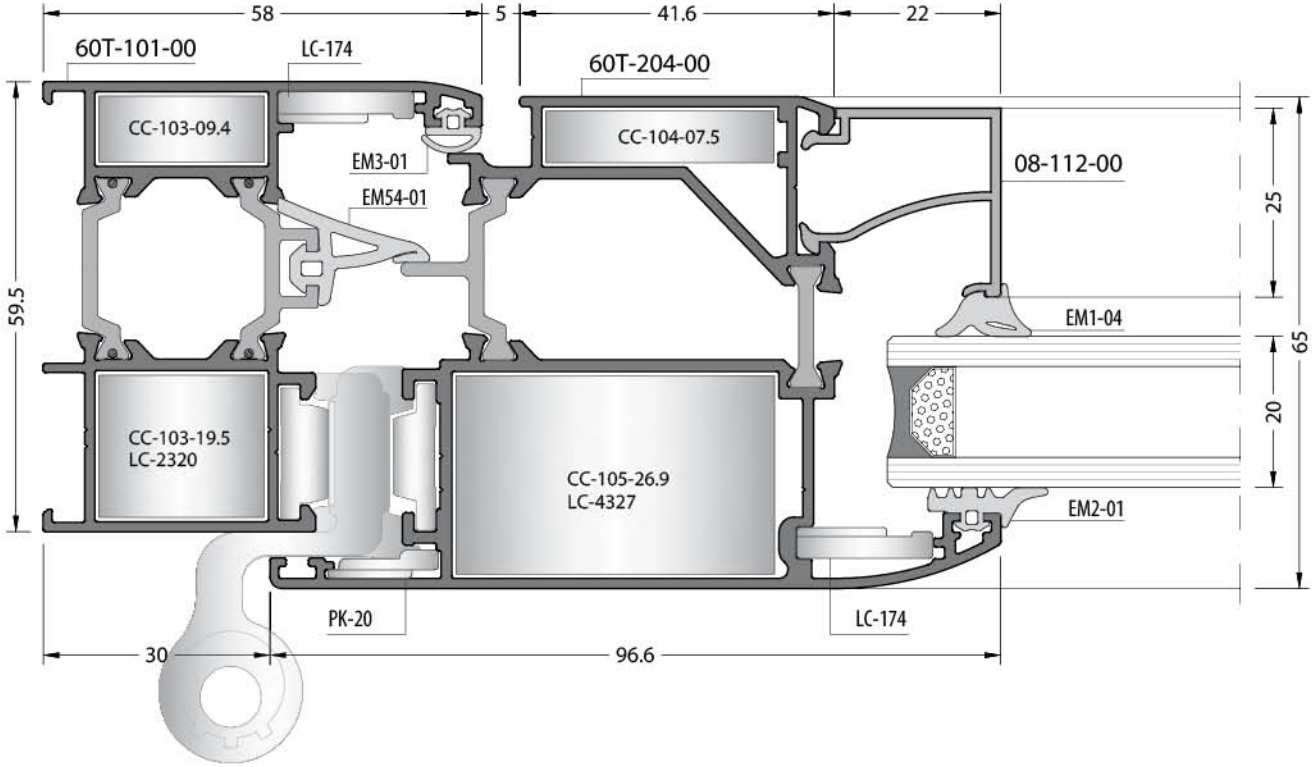
Inside Opening Door  
İçe Açılır Kapı



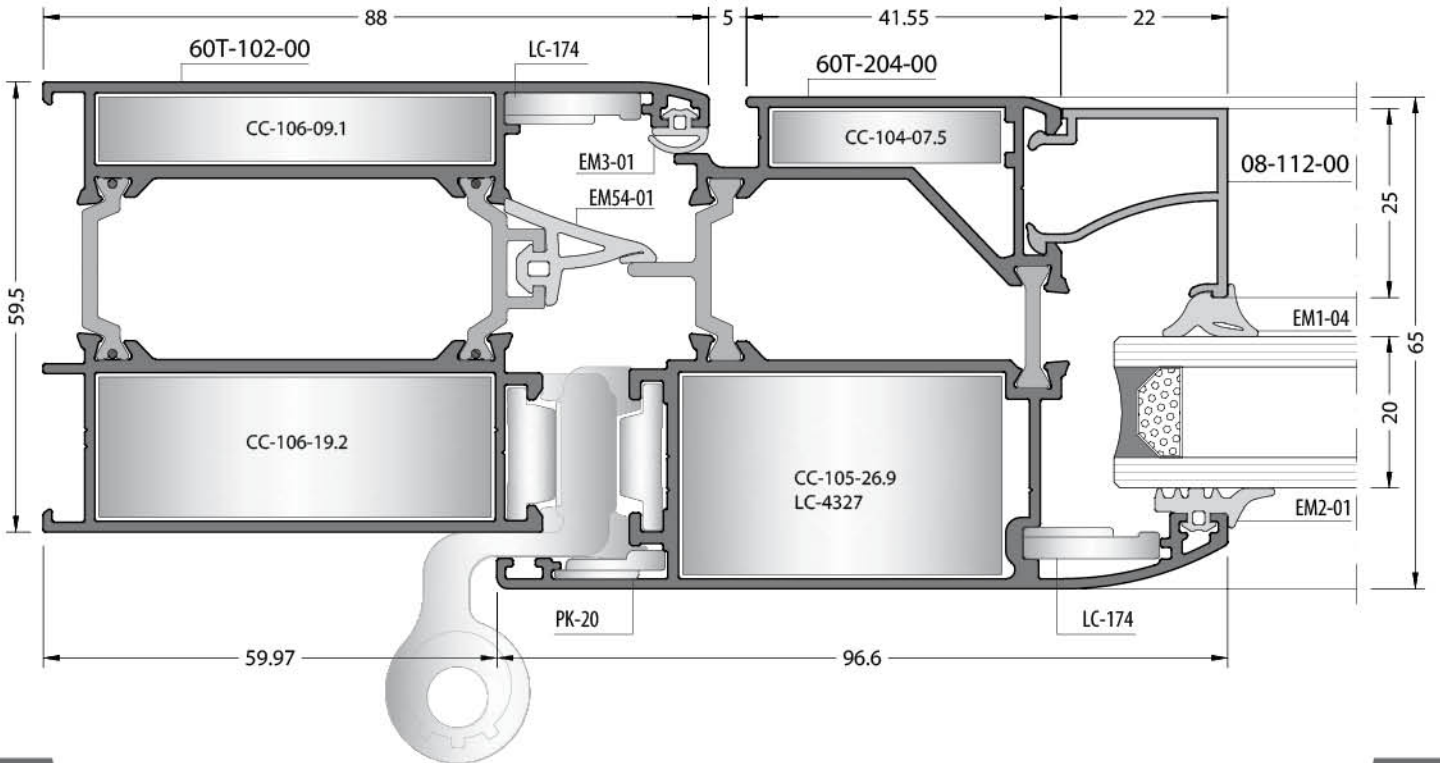


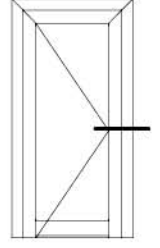


Outside Opening Door  
Dışa Açılır Kapı

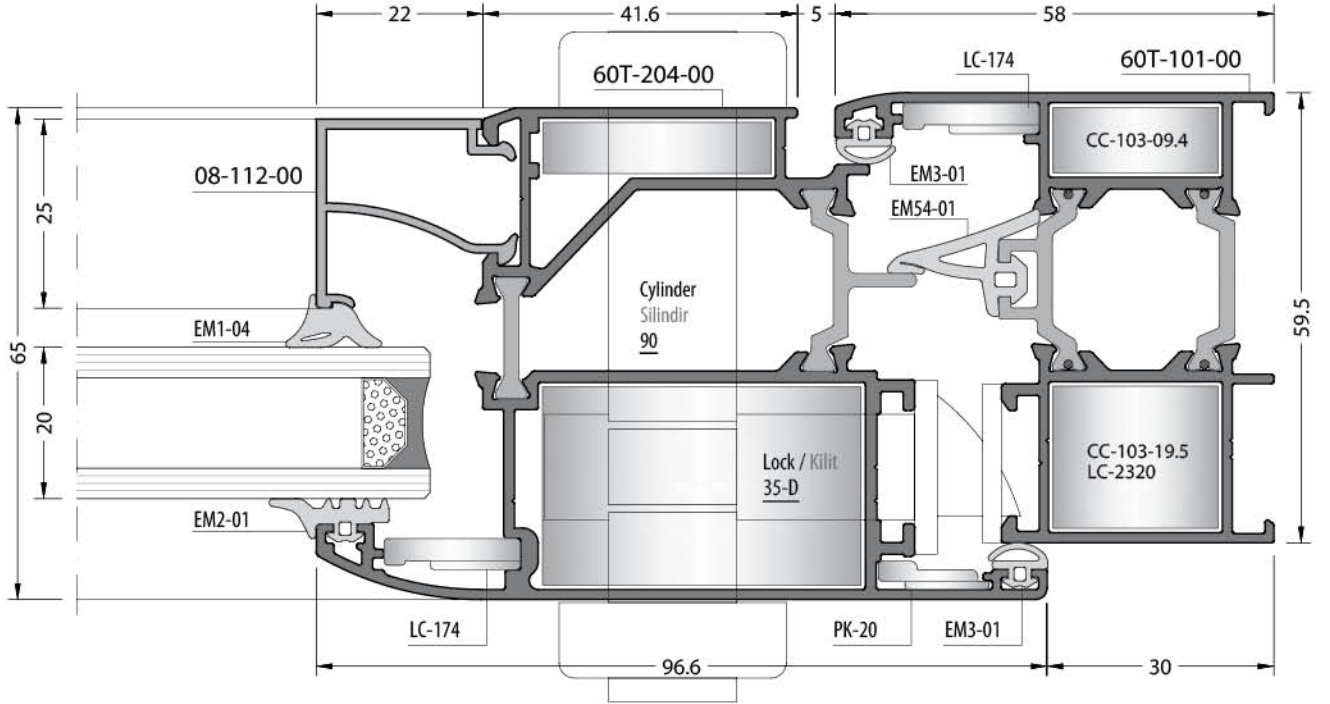


Outside Opening Door  
Dışa Açılır Kapı

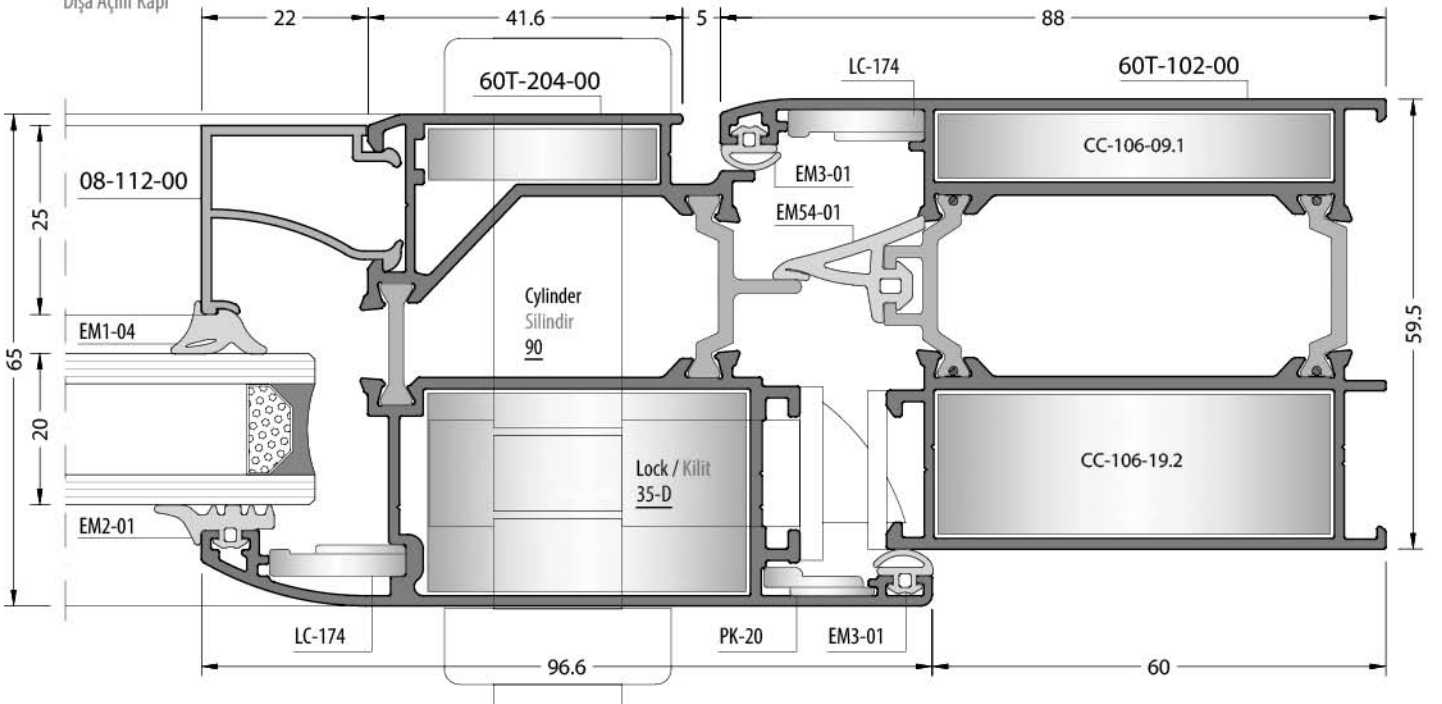


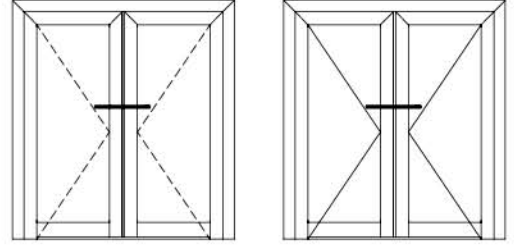


Outside Opening Door  
Dışa Açılır Kapı

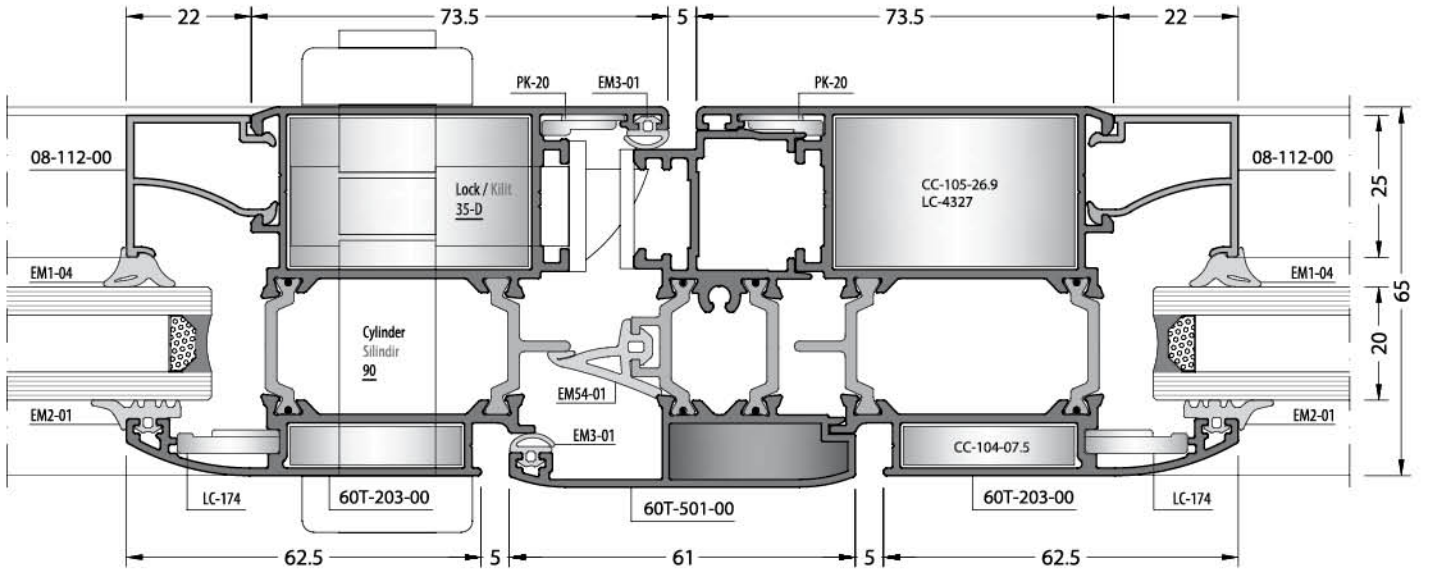


Outside Opening Door  
Dışa Açılır Kapı

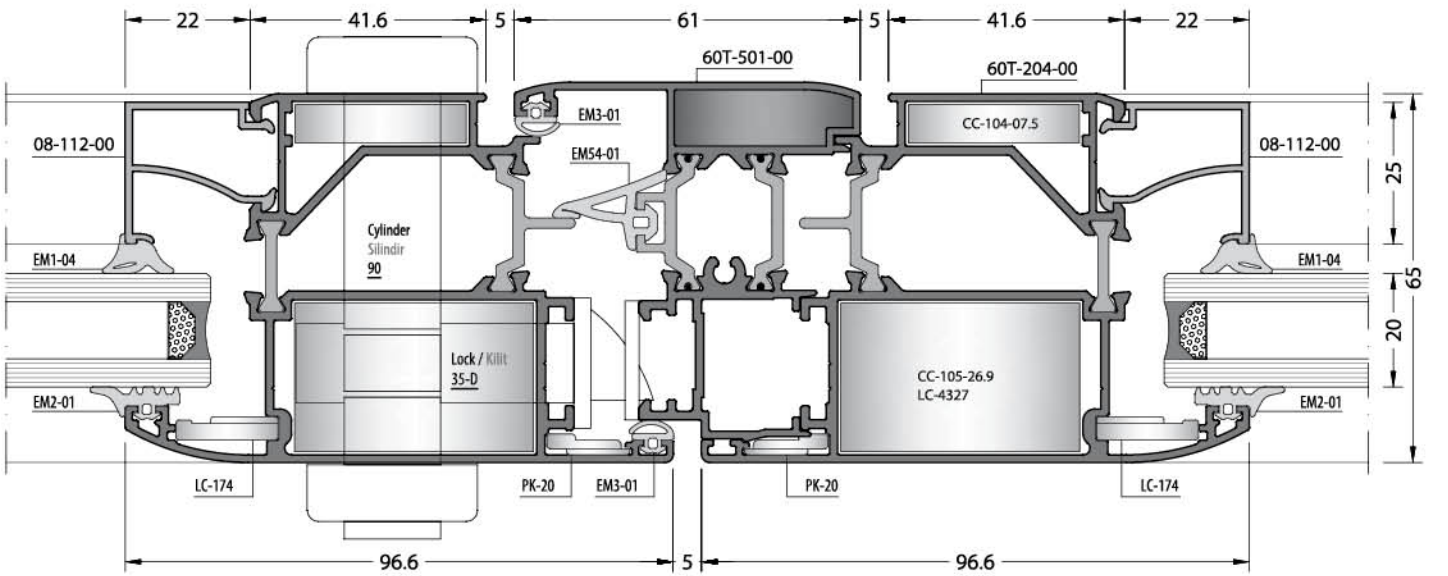


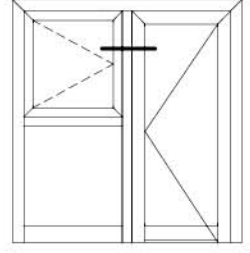


Inside Opening Door  
İçe Açılır Kapı

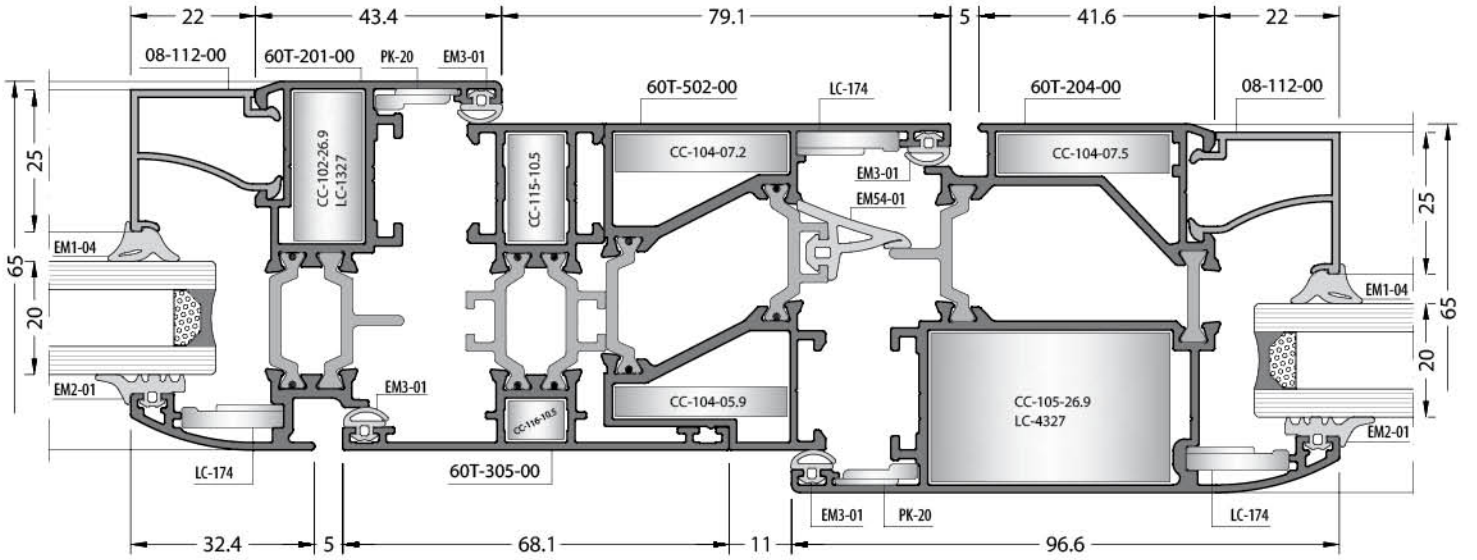


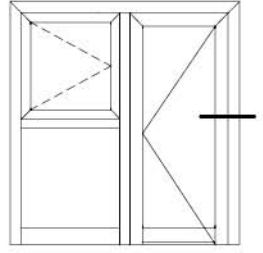
Outside Opening Door  
Dışa Açılır Kapı



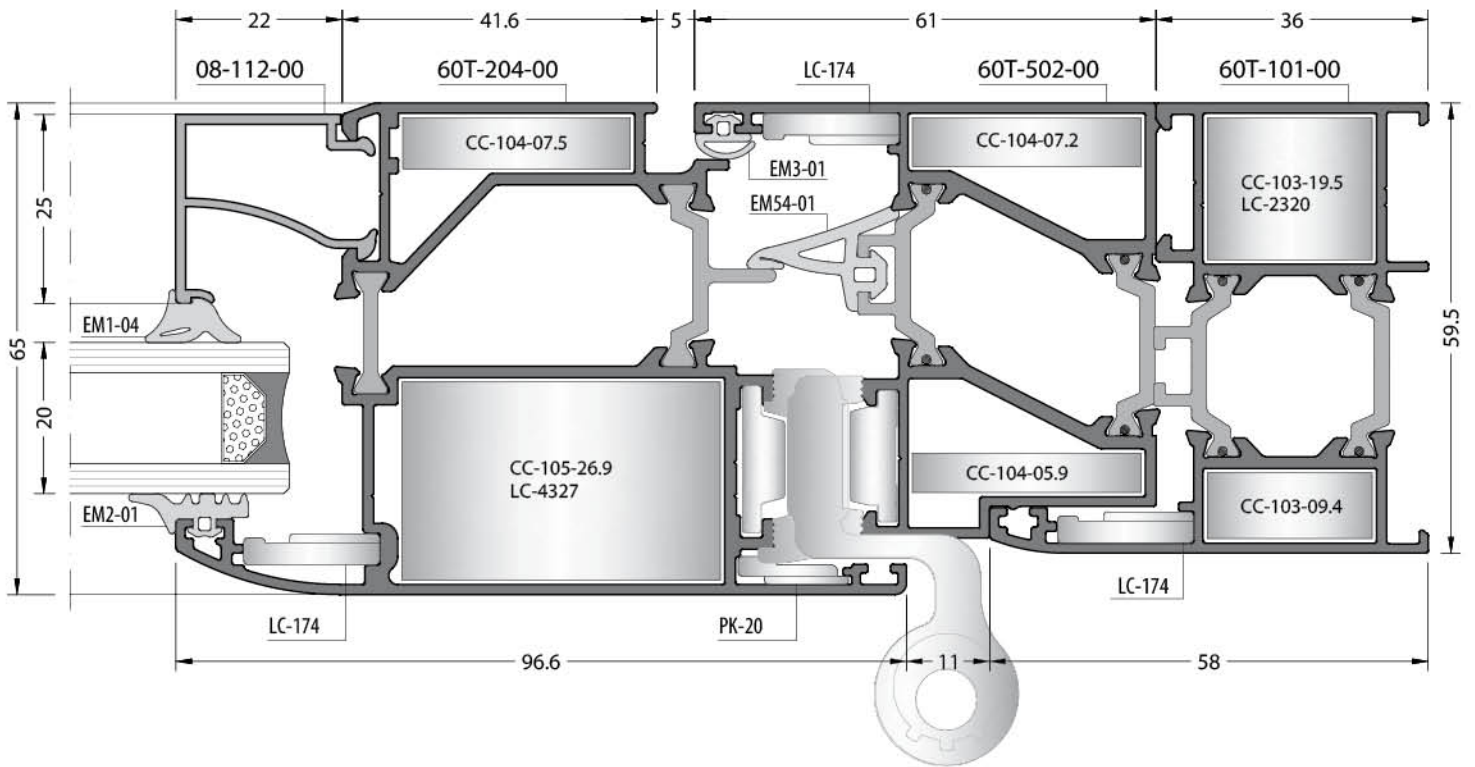


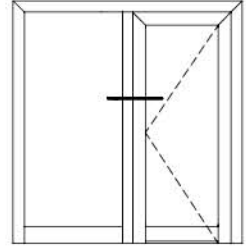
Inside Window and Outside Opening Door  
İçe Açılır Pencere ve Dışa Açılır Kapı



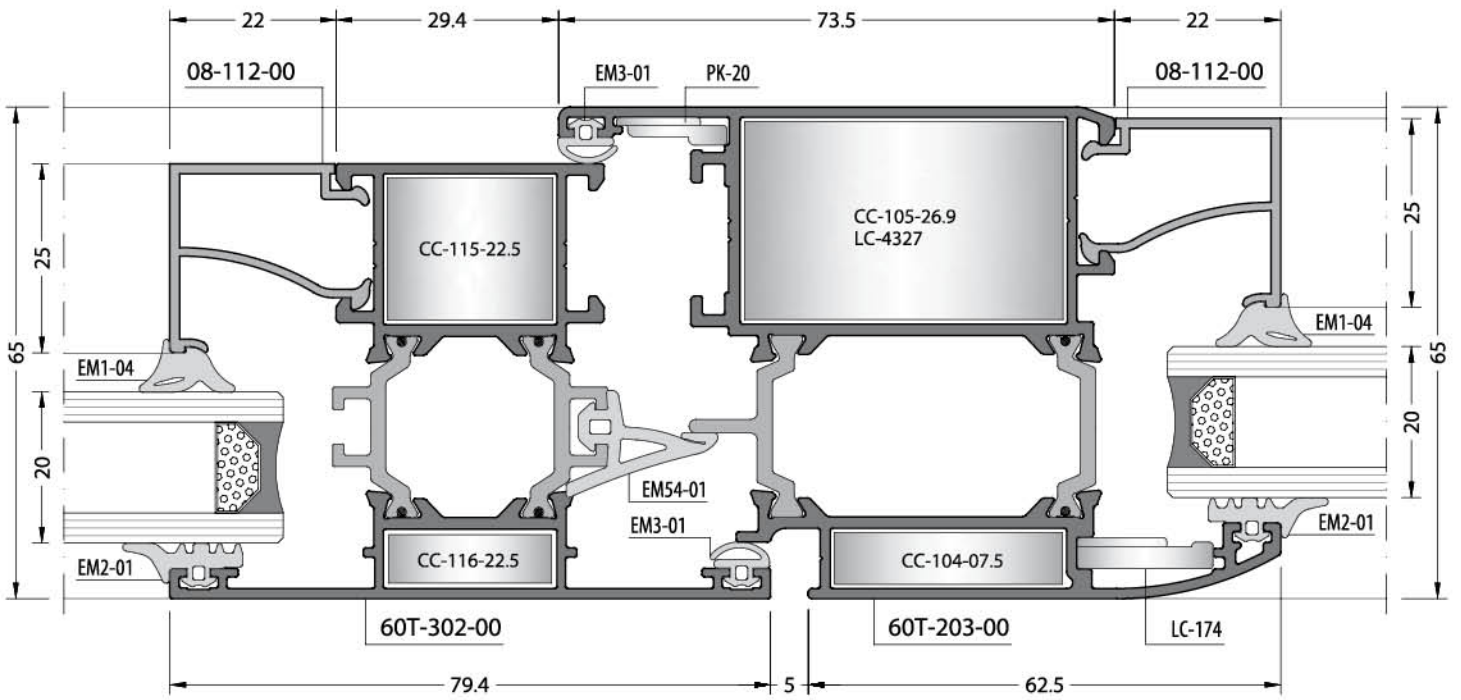


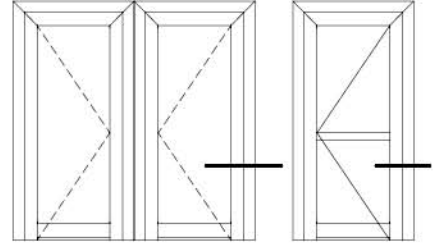
Inside Window and Outside Opening Door  
İçe Açılır Pencere ve Dışa Açılır Kapı



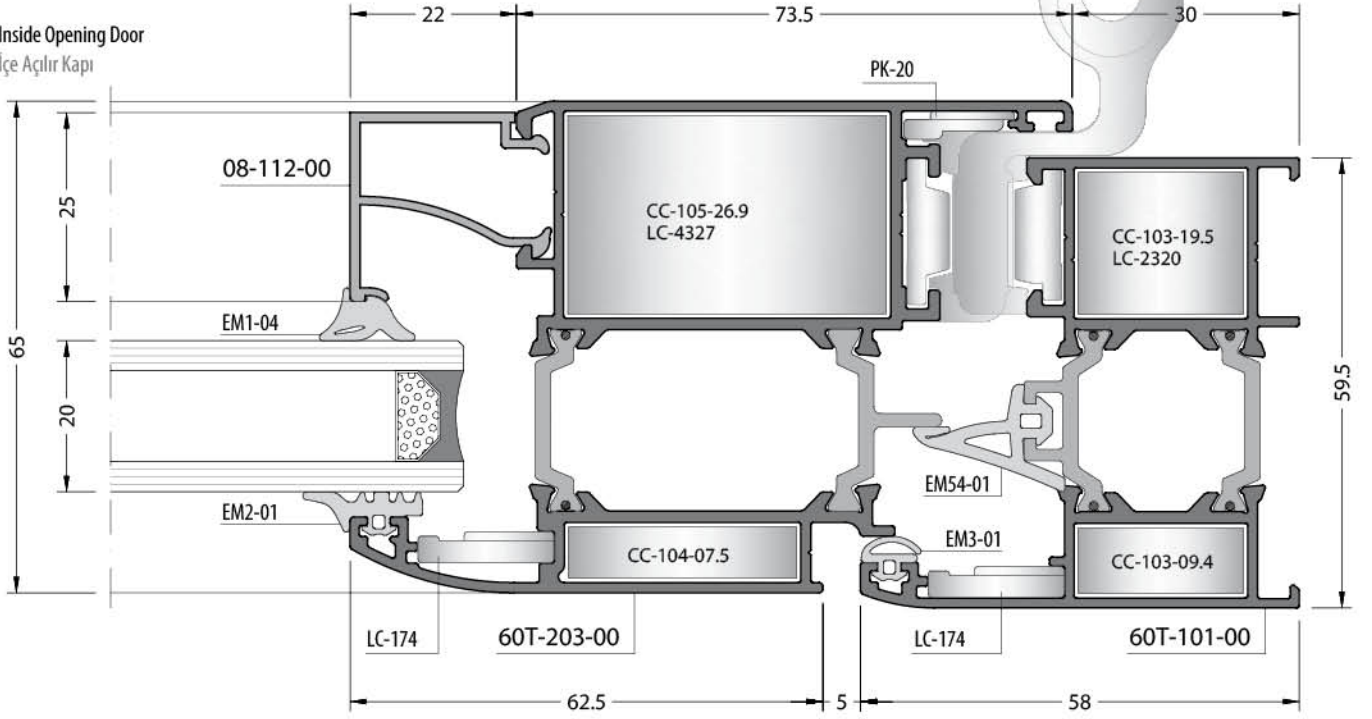


Inside Opening Door  
İçe Açılır Kapı

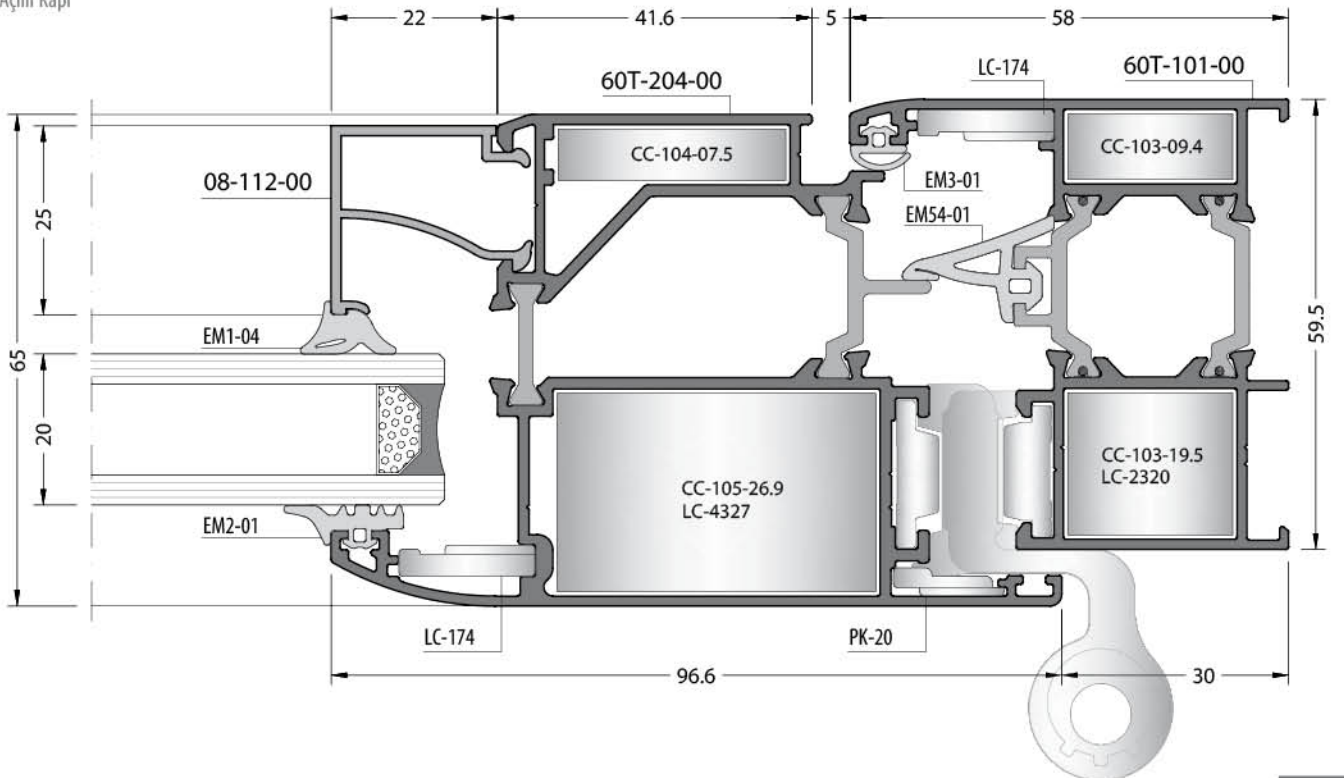


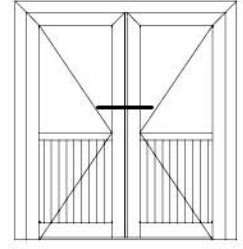


Inside Opening Door  
İçe Açılır Kapı

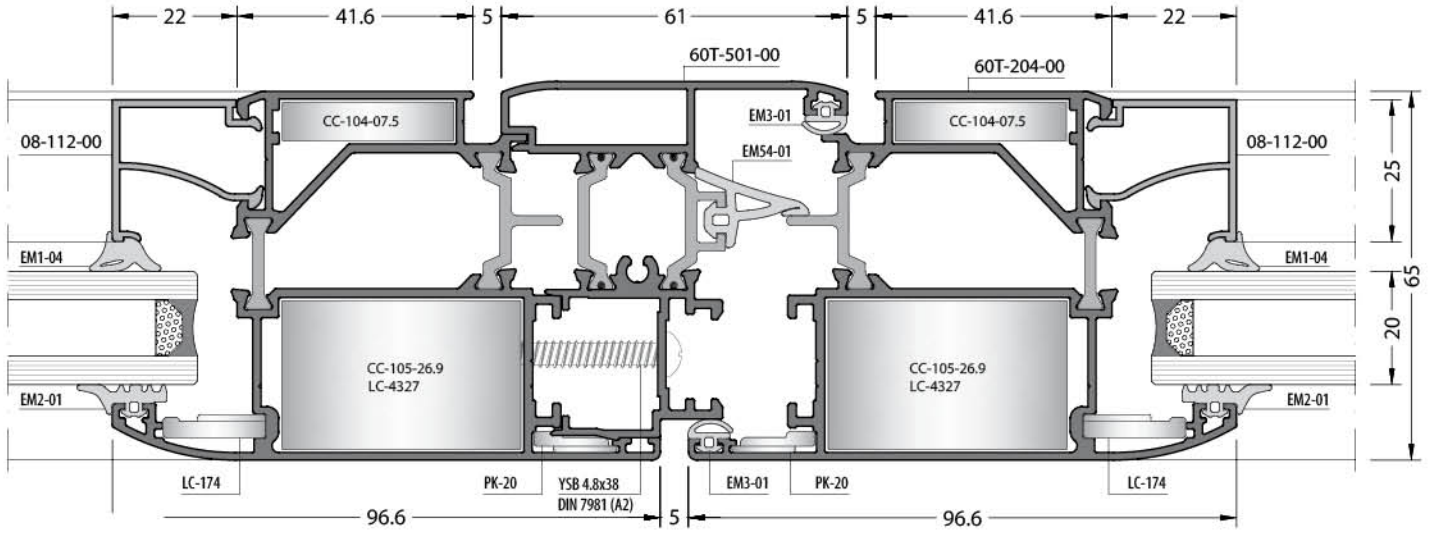


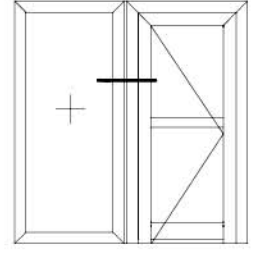
Outside Opening Door  
Dışa Açılır Kapı



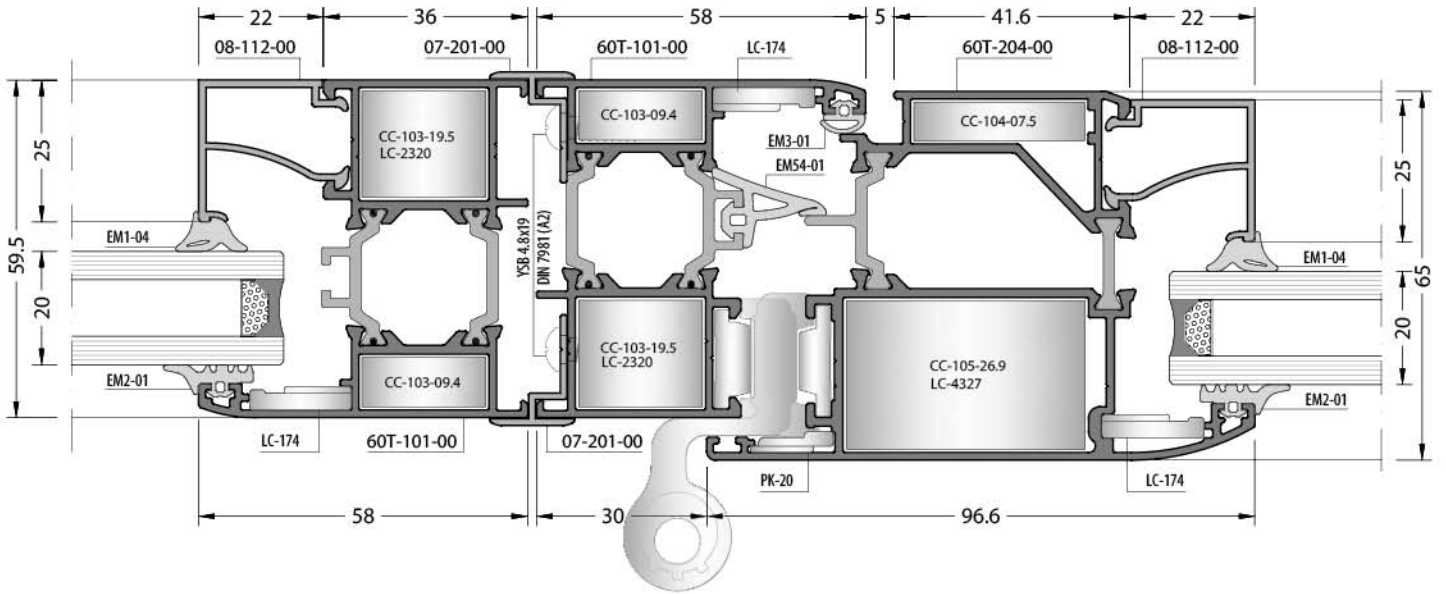


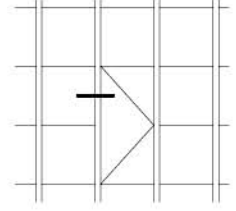
Outside Opening Door  
Dışa Açılır Kapı



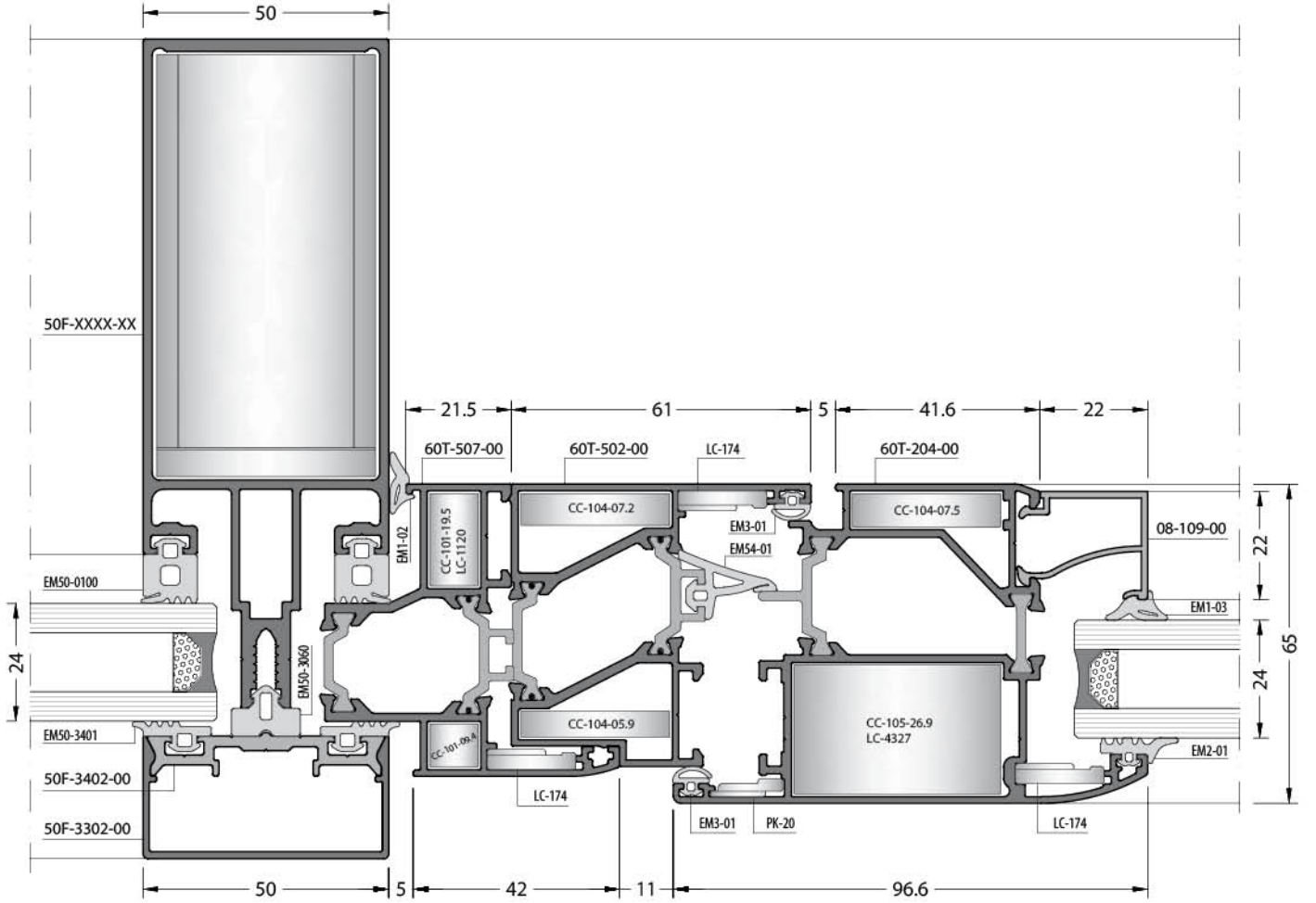


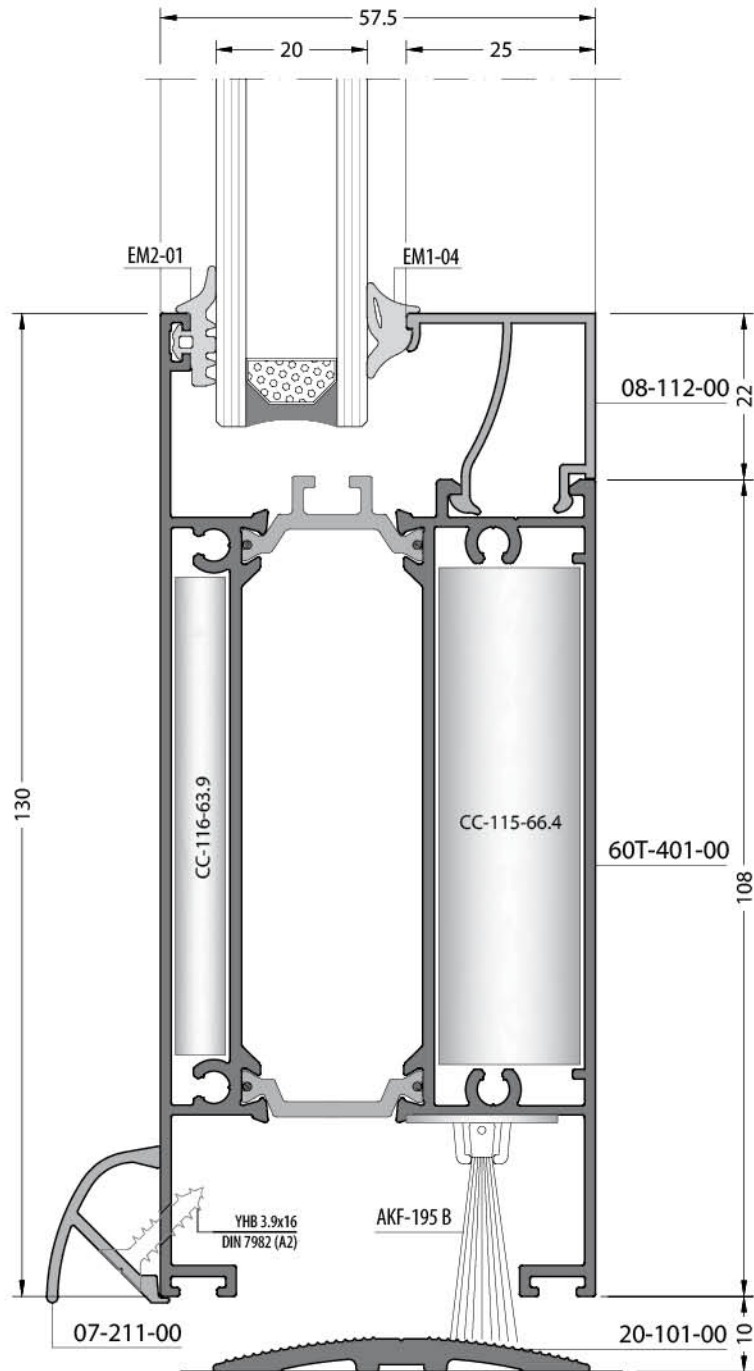
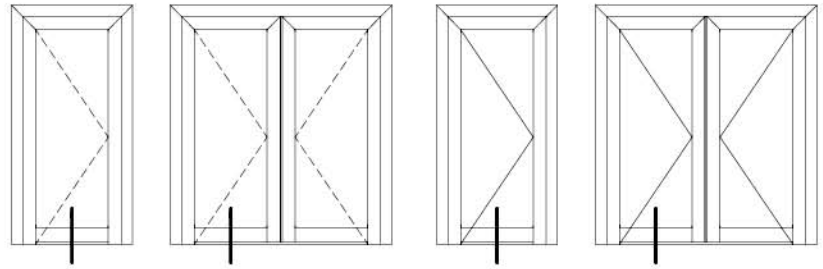
Outside Opening Door  
Dışa Açılır Kapı

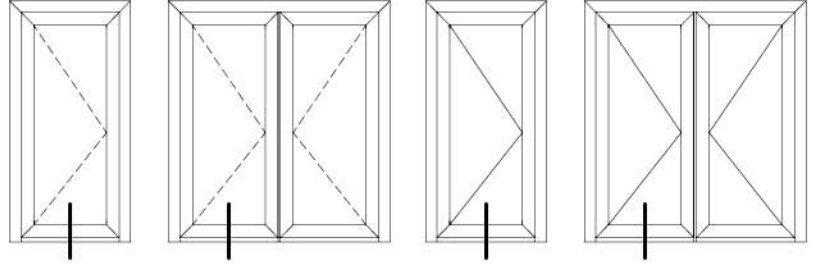




Outside Opening Door  
Dışa Açılır Kapı

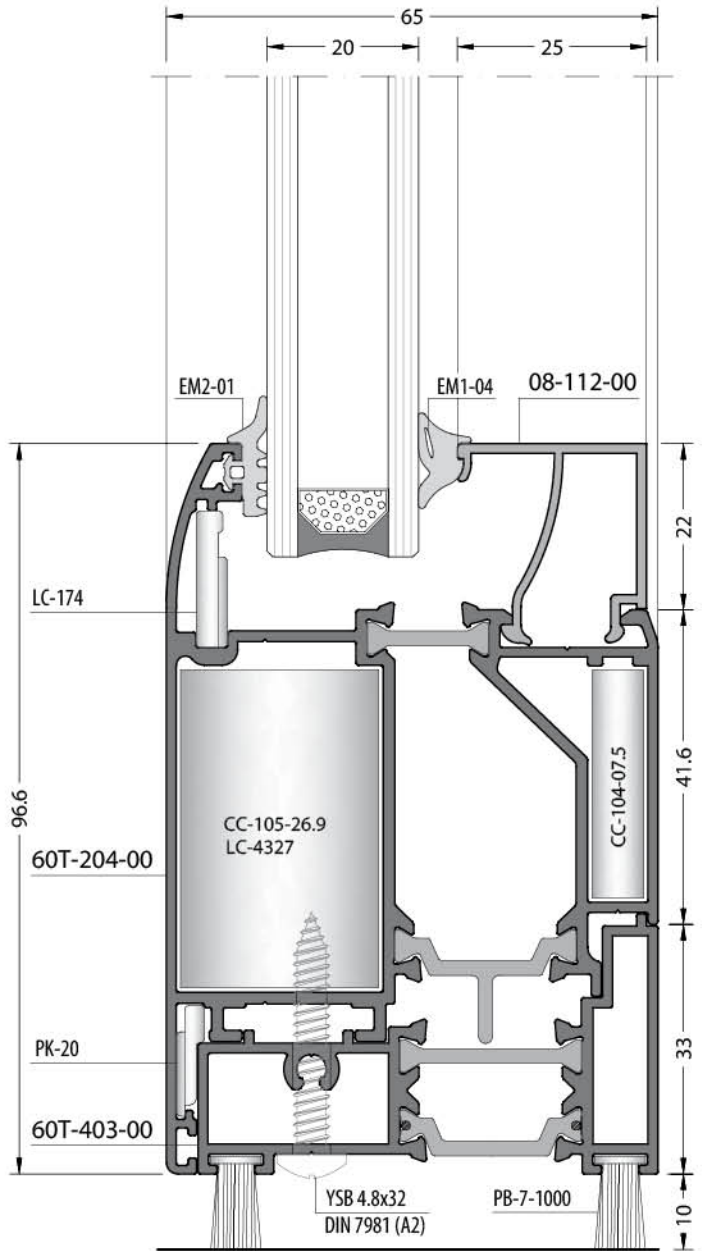
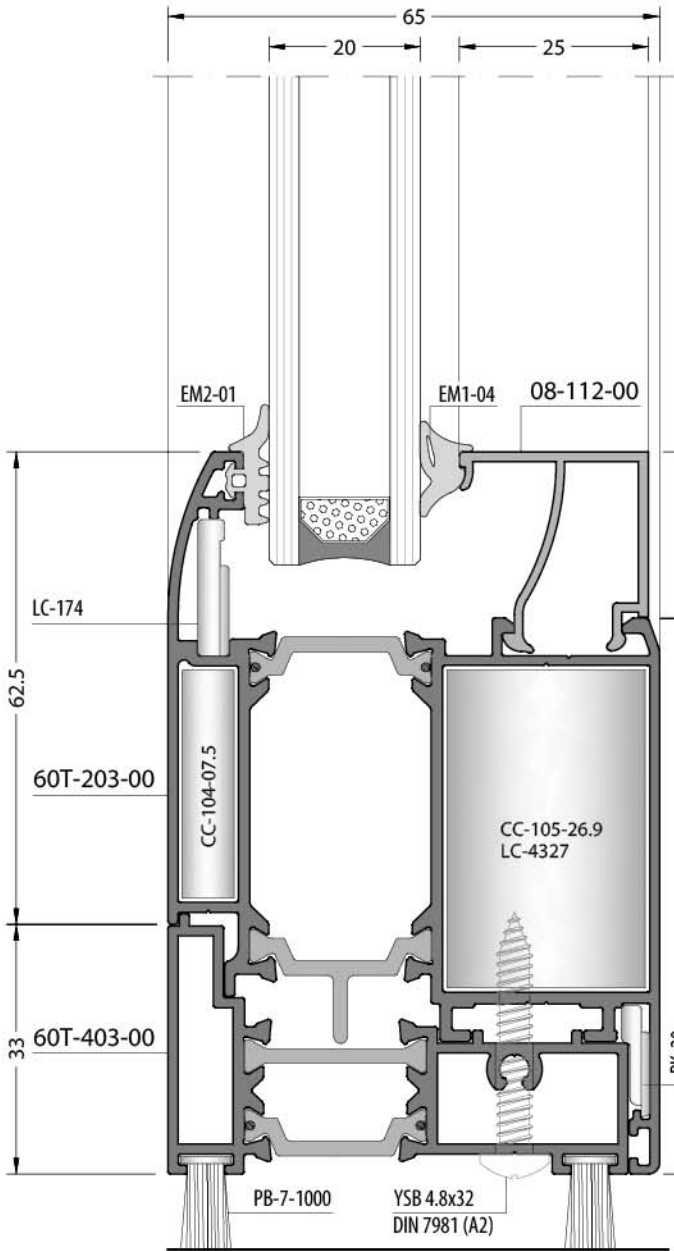


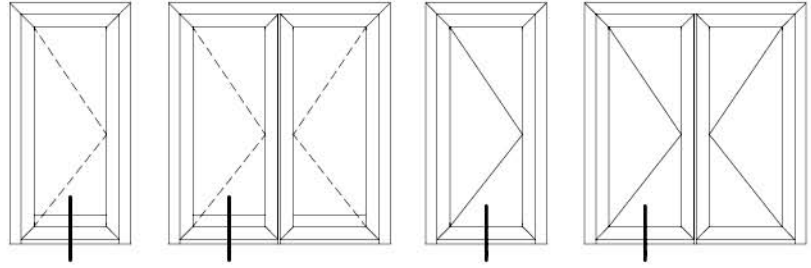




Inside Opening Door  
İçe Açılır Kapı

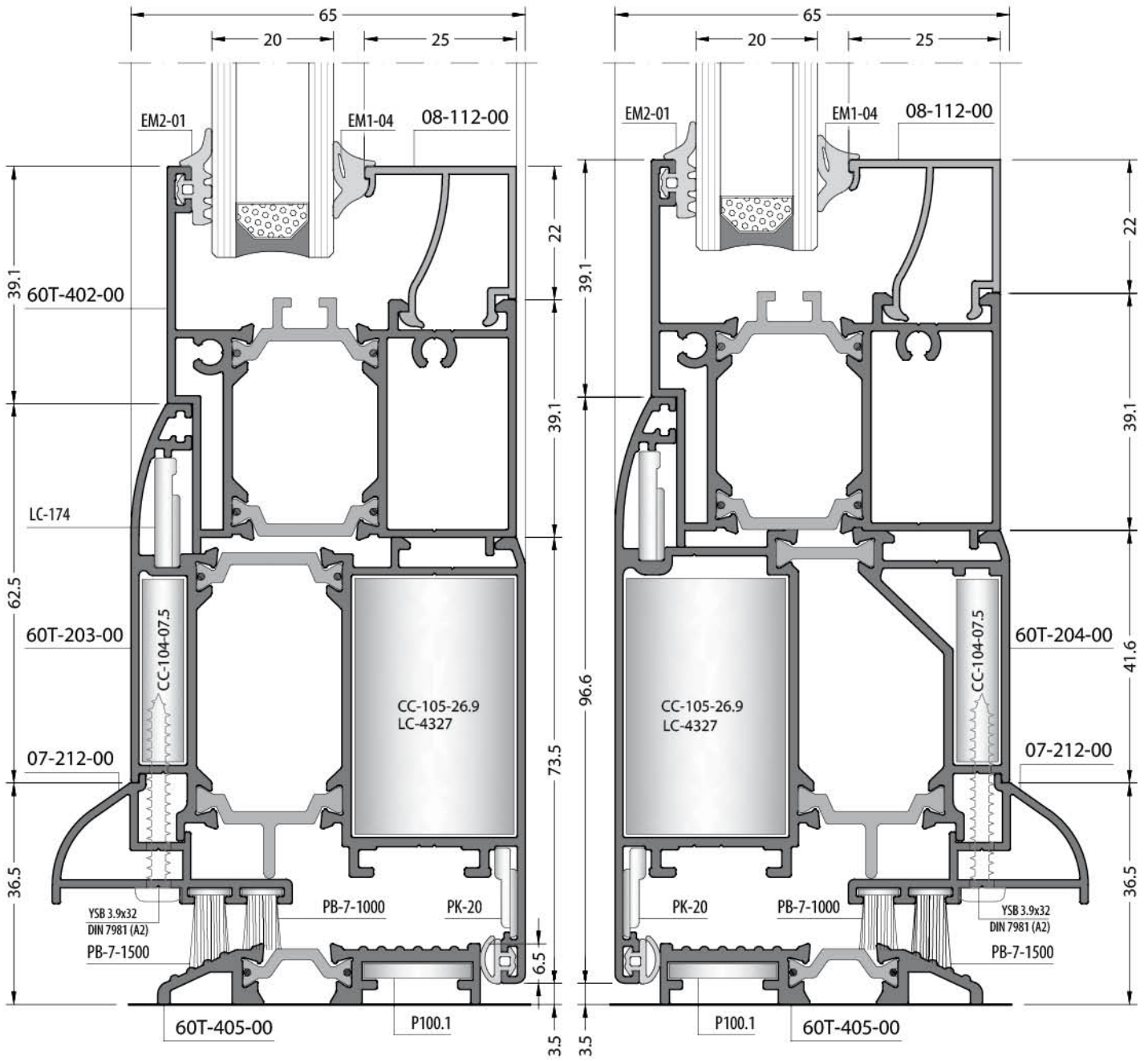
Outside Opening Door  
Dışa Açılır Kapı

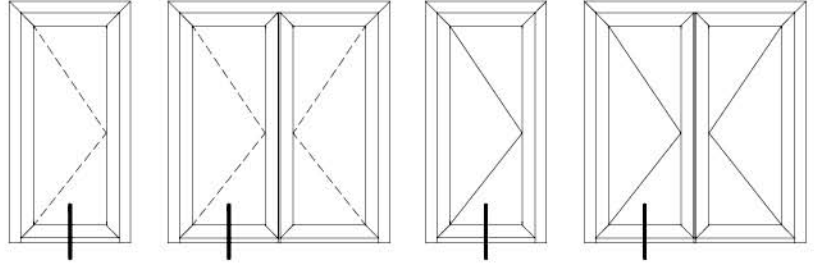




Inside Opening Door  
İçe Açılır Kapı

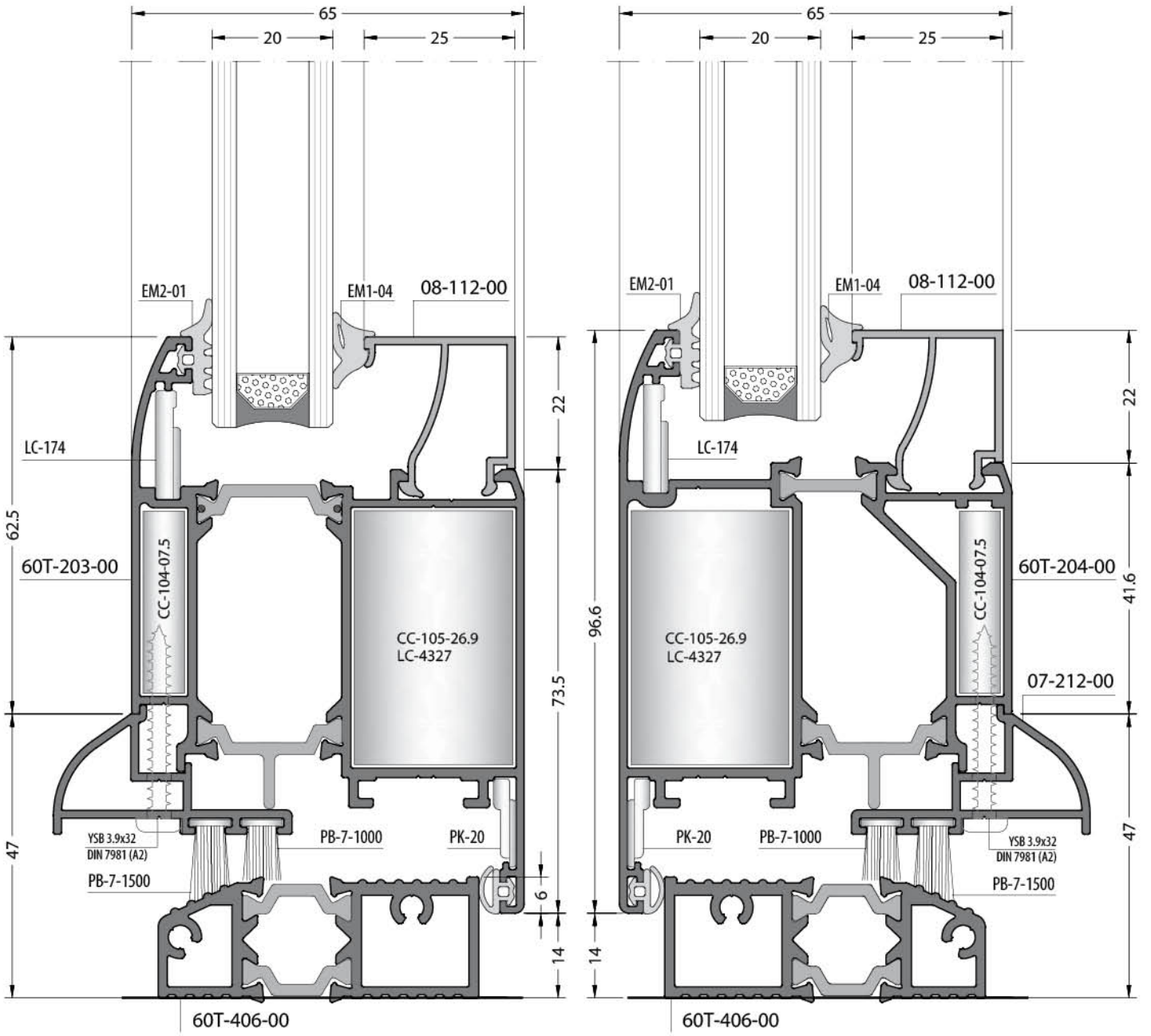
Outside Opening Door  
Dışa Açılır Kapı

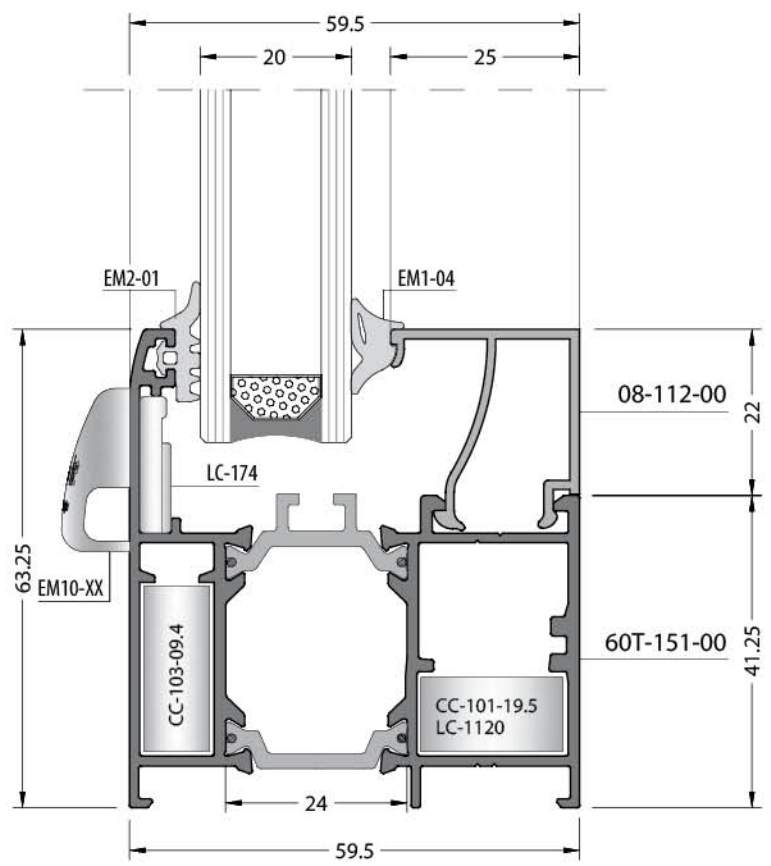
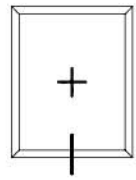
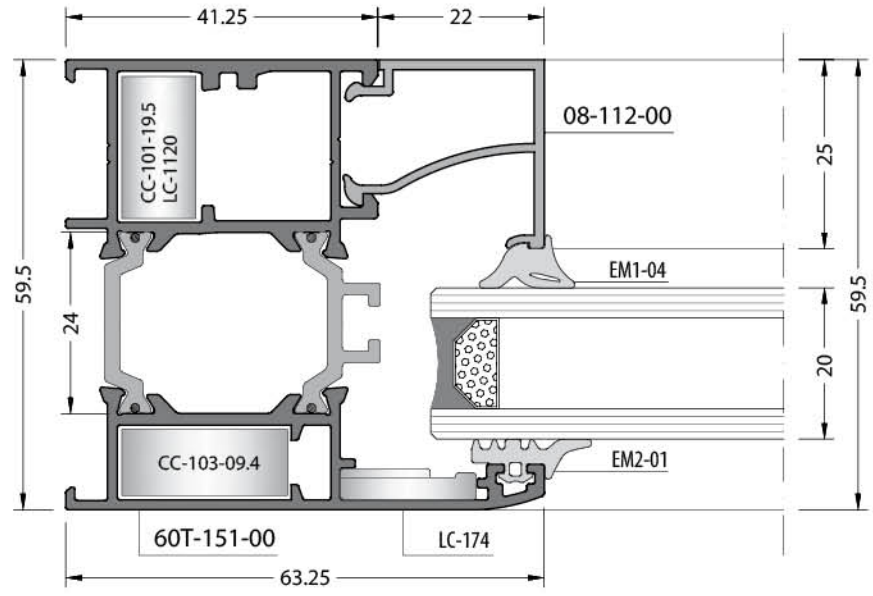
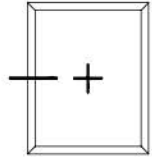


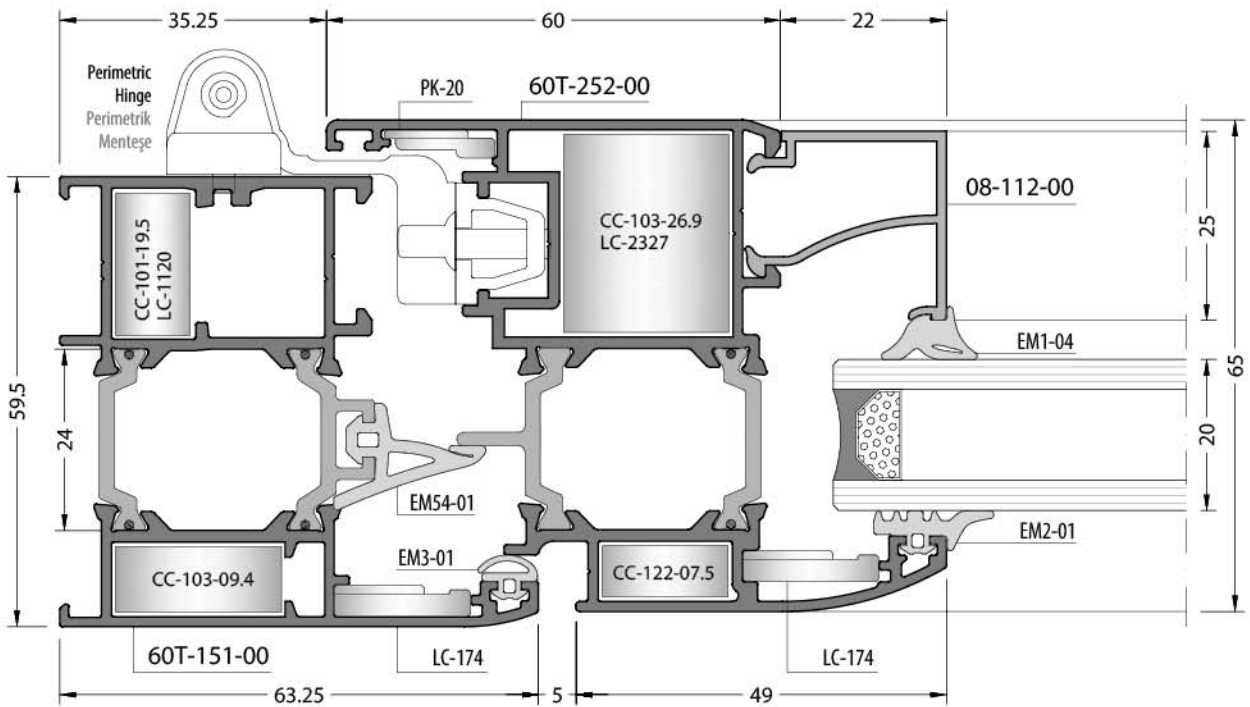
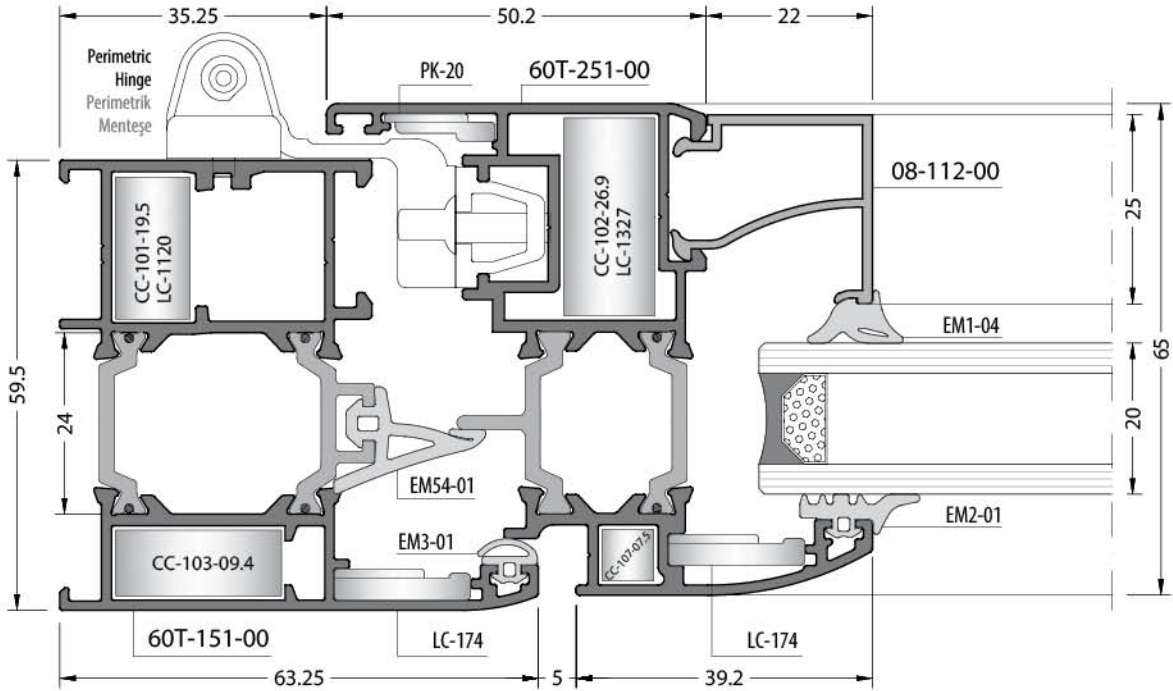
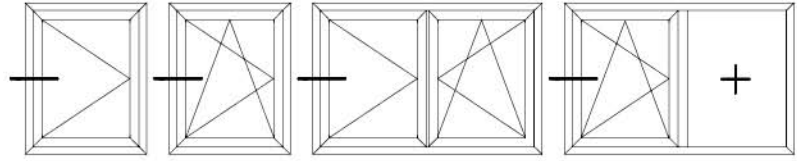


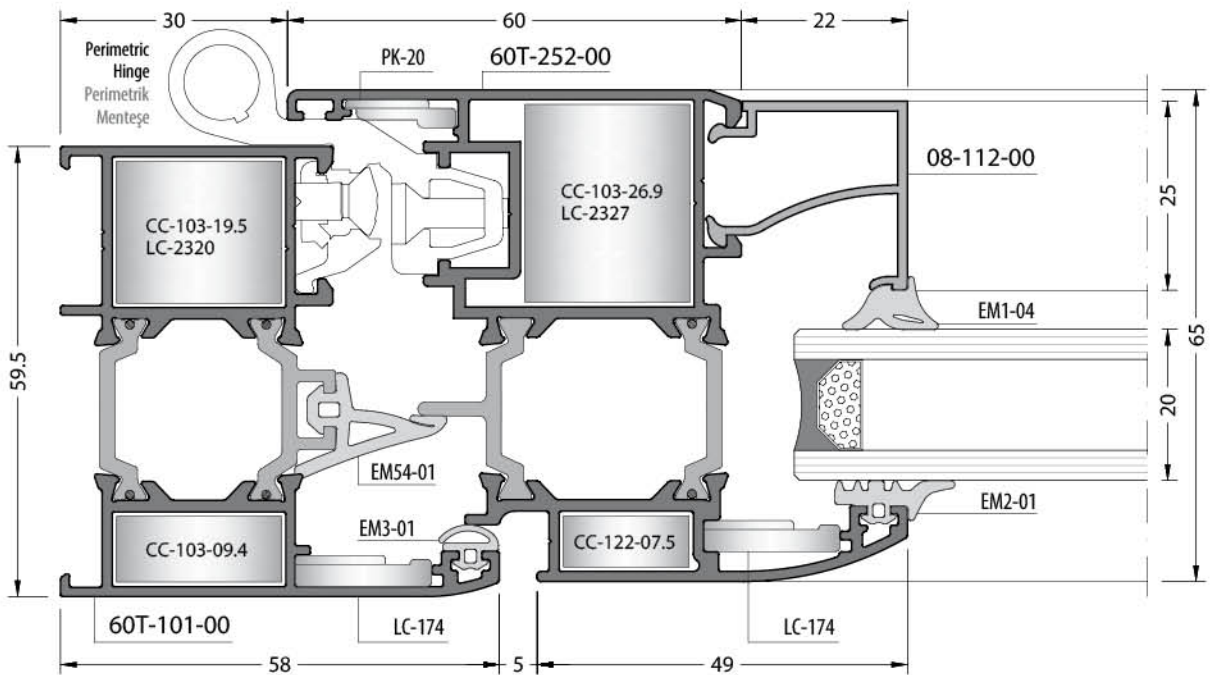
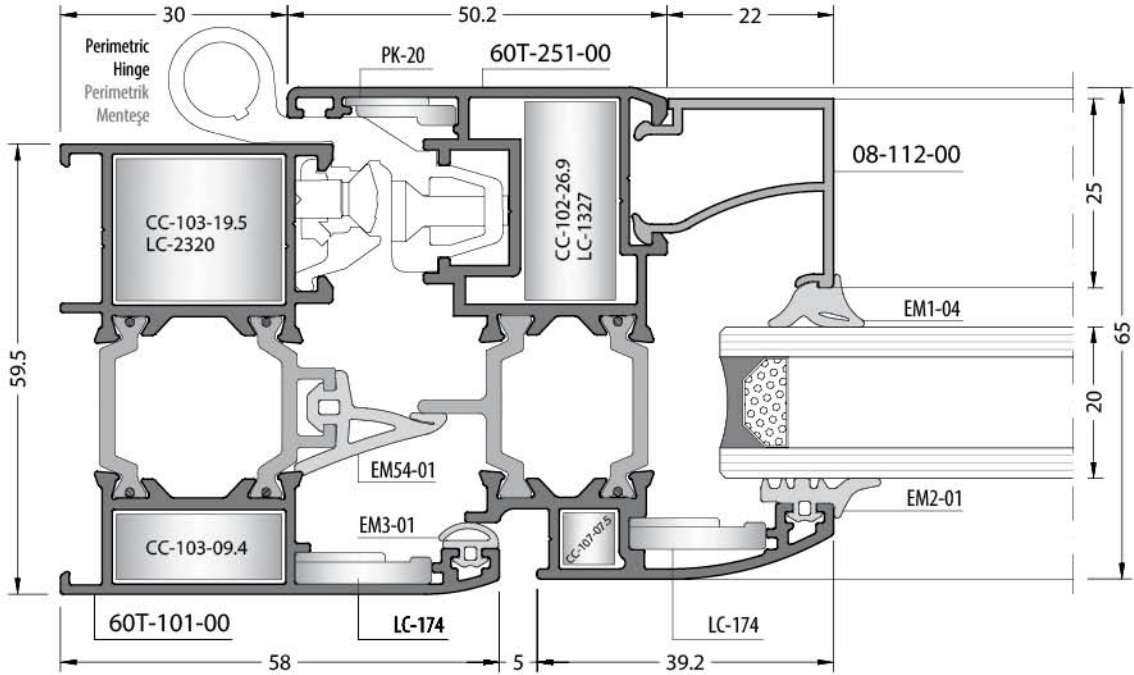
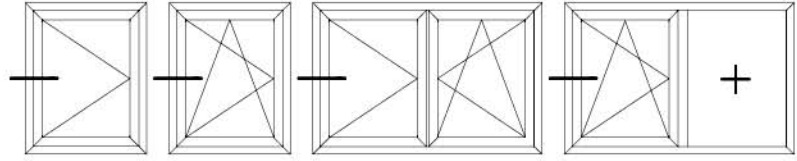
Inside Opening Door  
İçe Açılır Kapı

Outside Opening Door  
Dışa Açılır Kapı

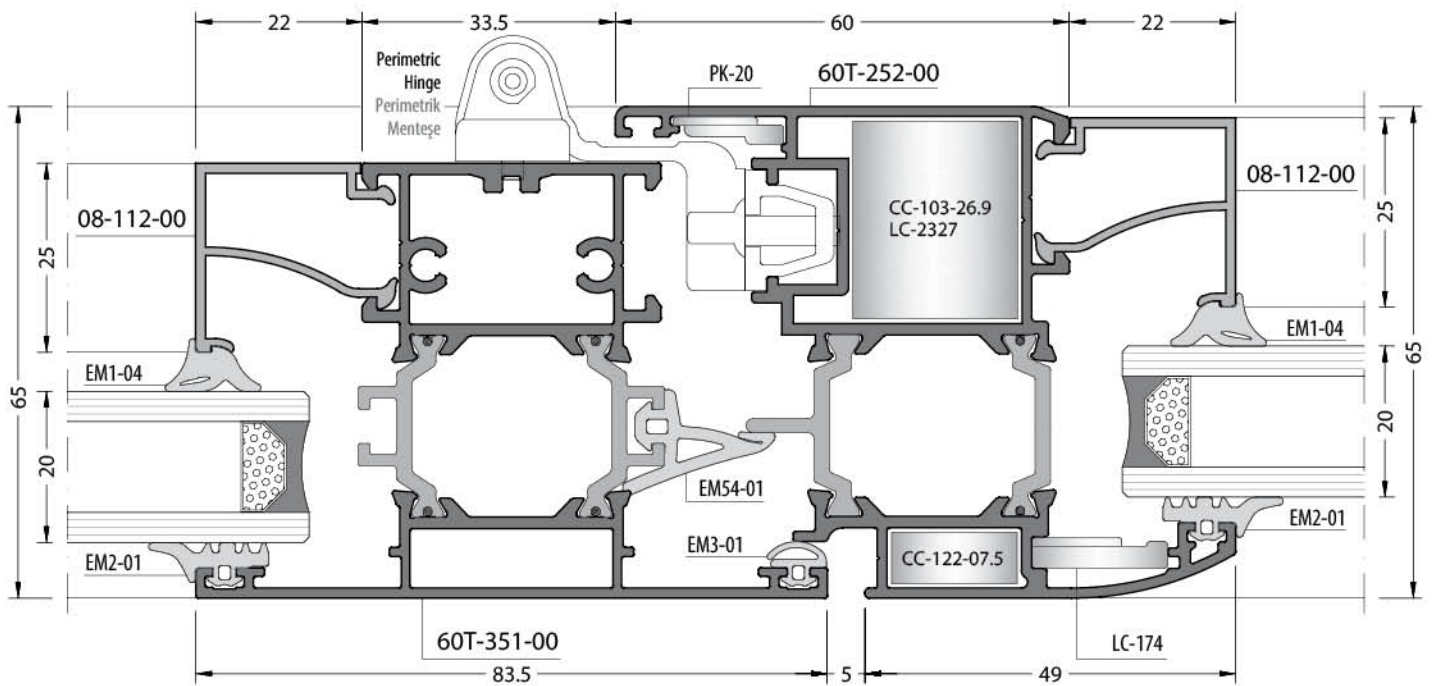
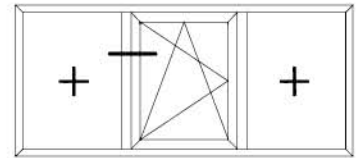
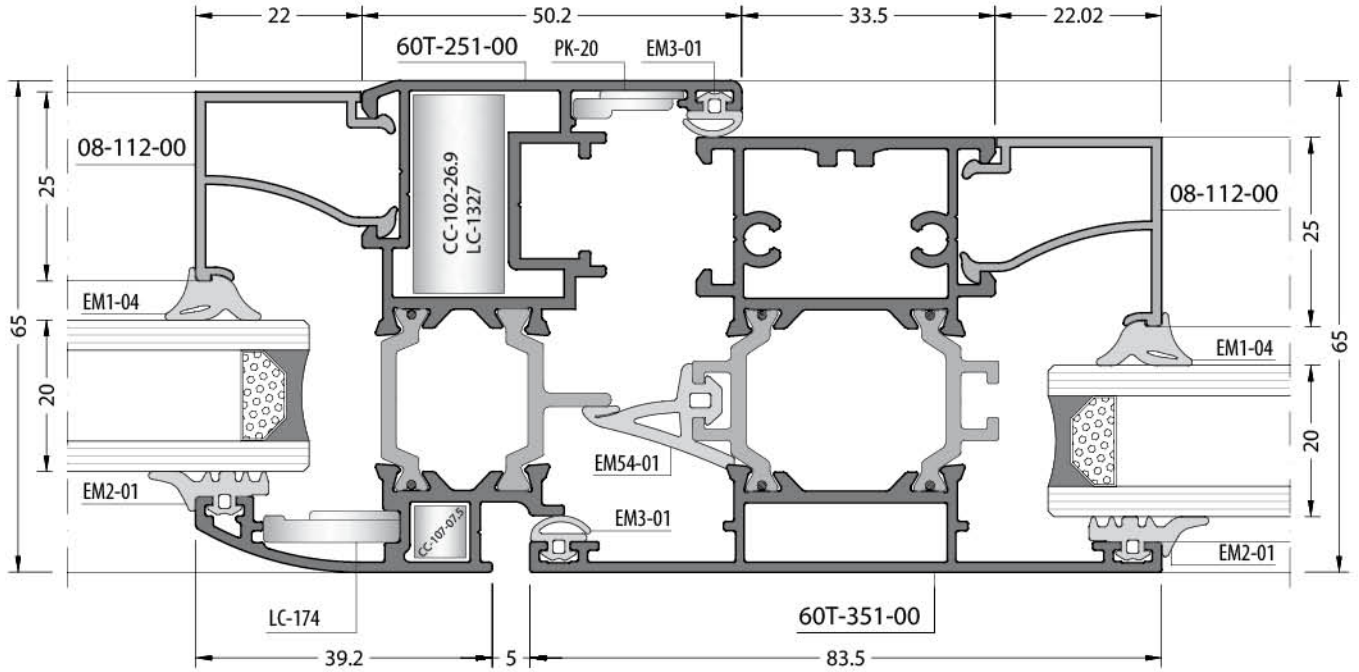
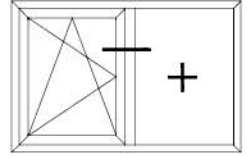


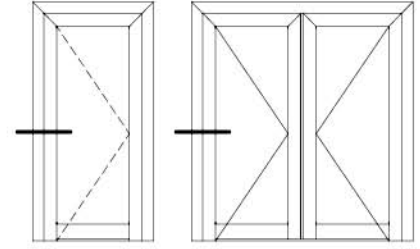




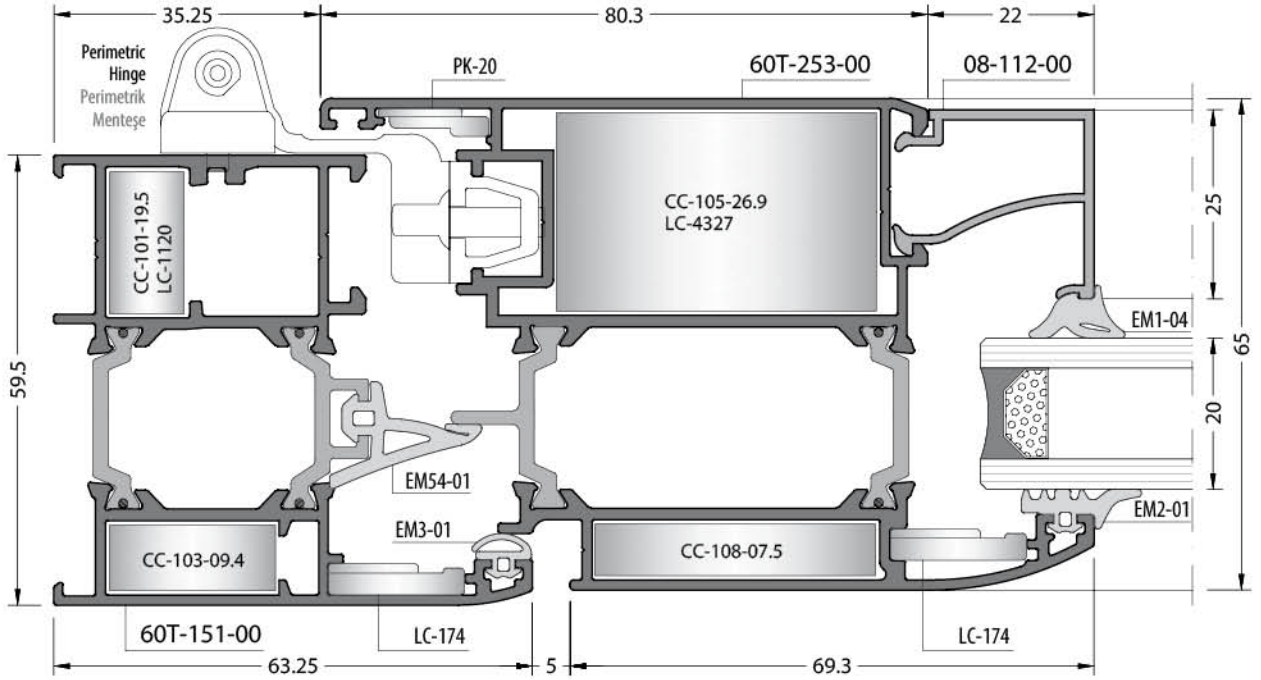




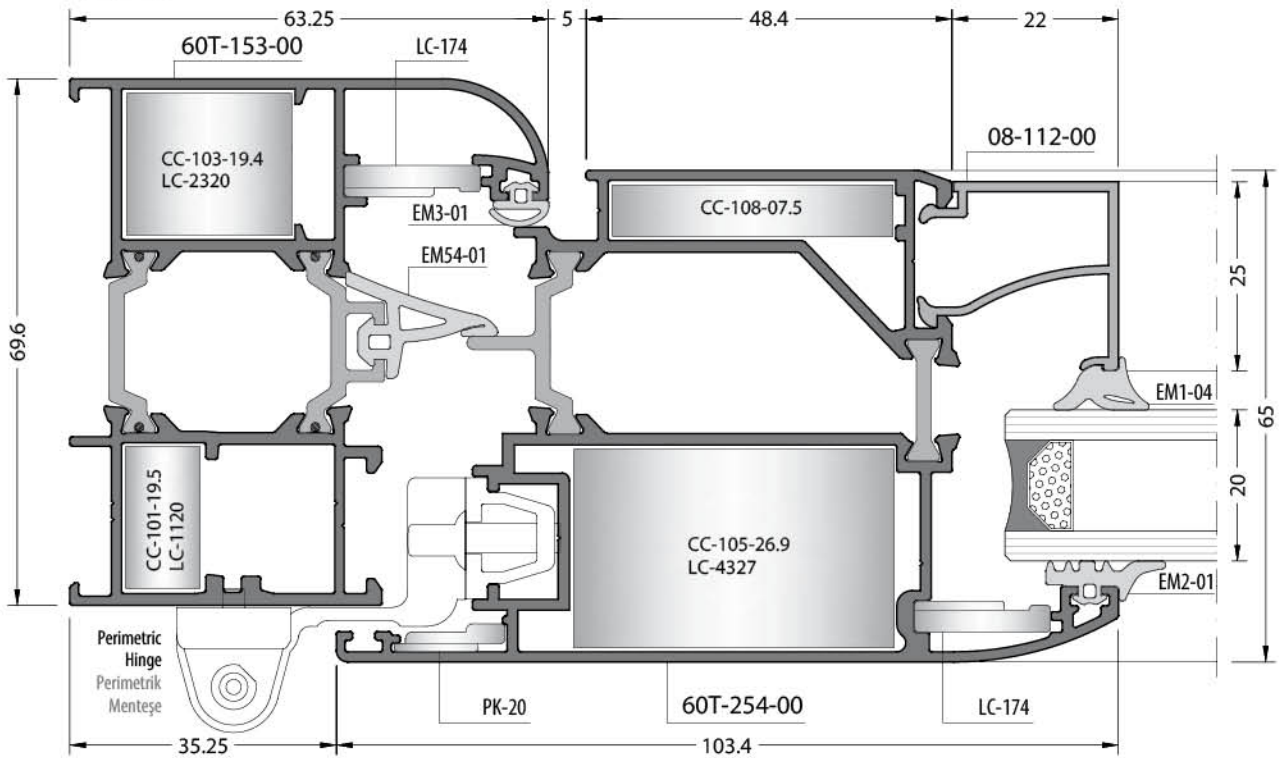


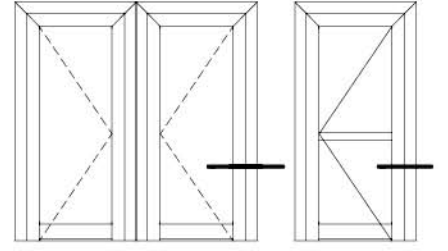


Inside Opening Door  
İçe Açılır Kapı

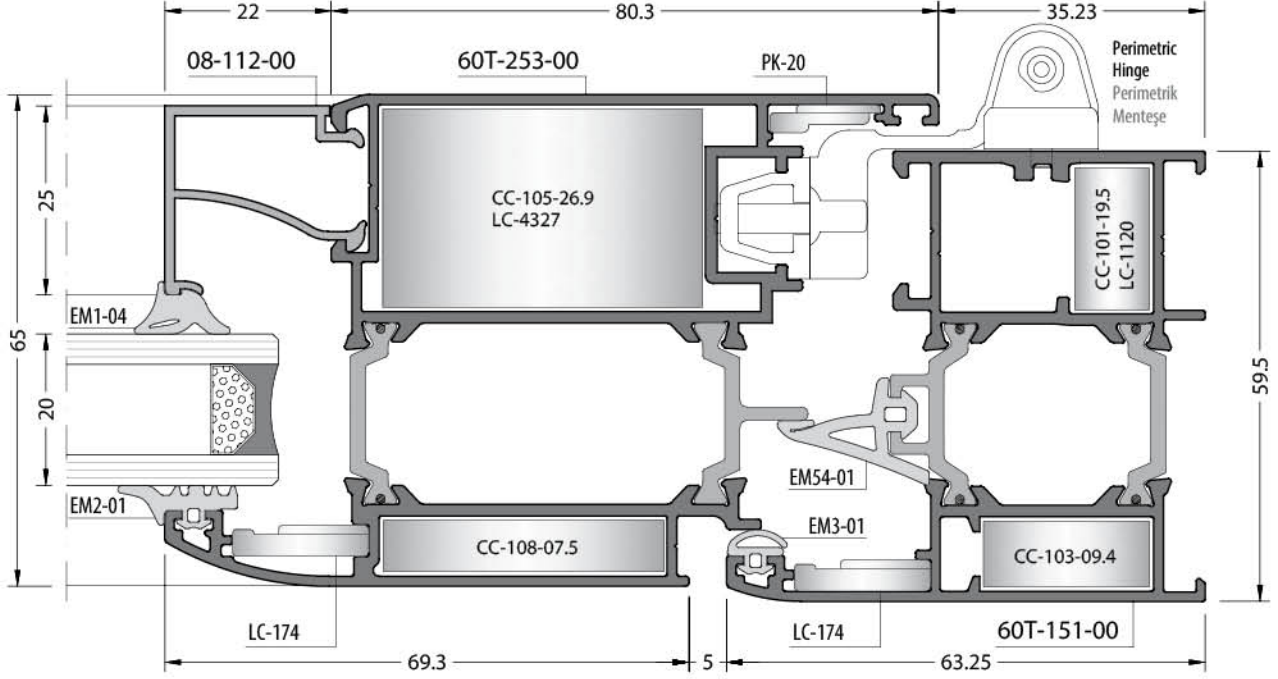


Outside Opening Door  
Dışa Açılır Kapı

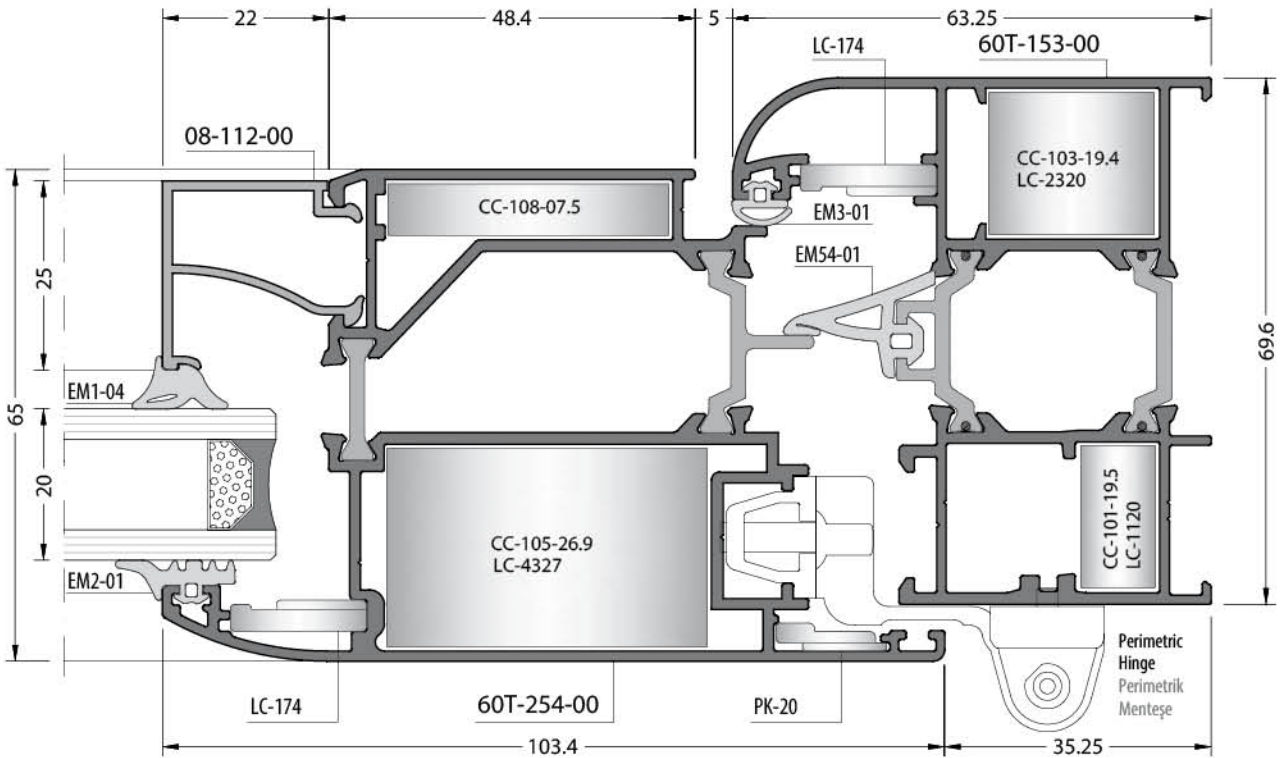


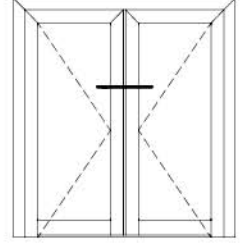
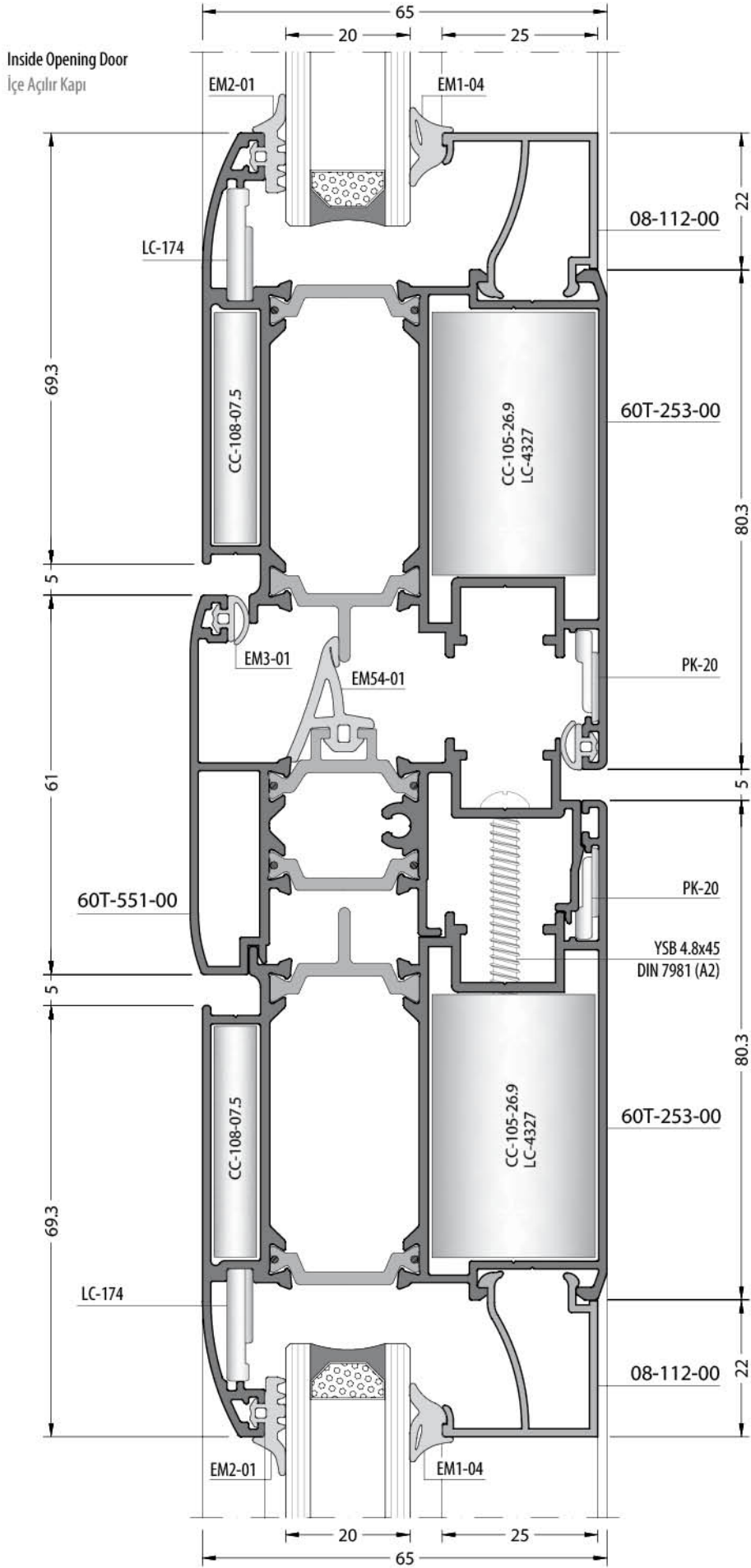


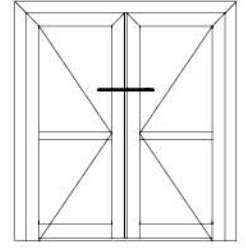
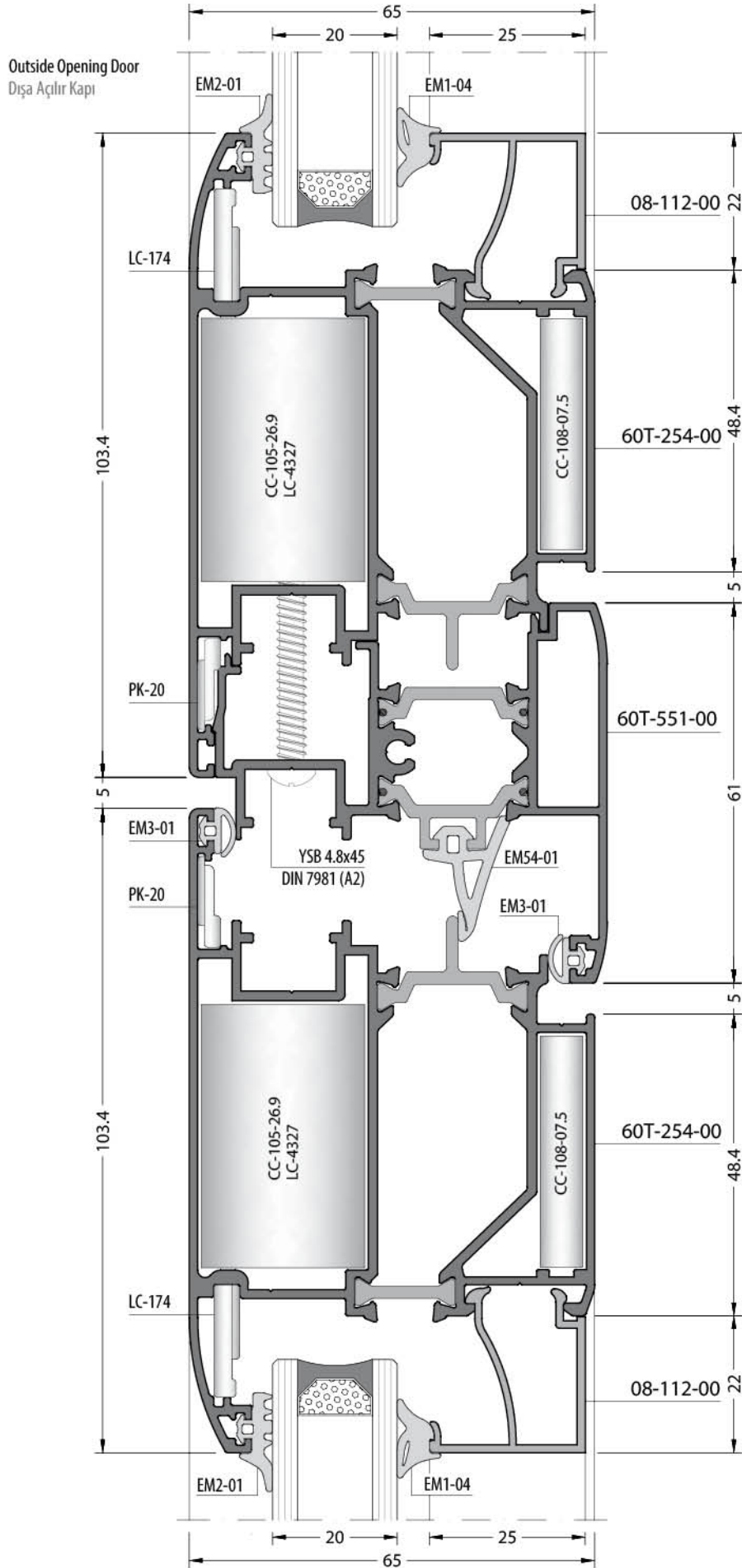
Inside Opening Door  
İçe Açılır Kapı

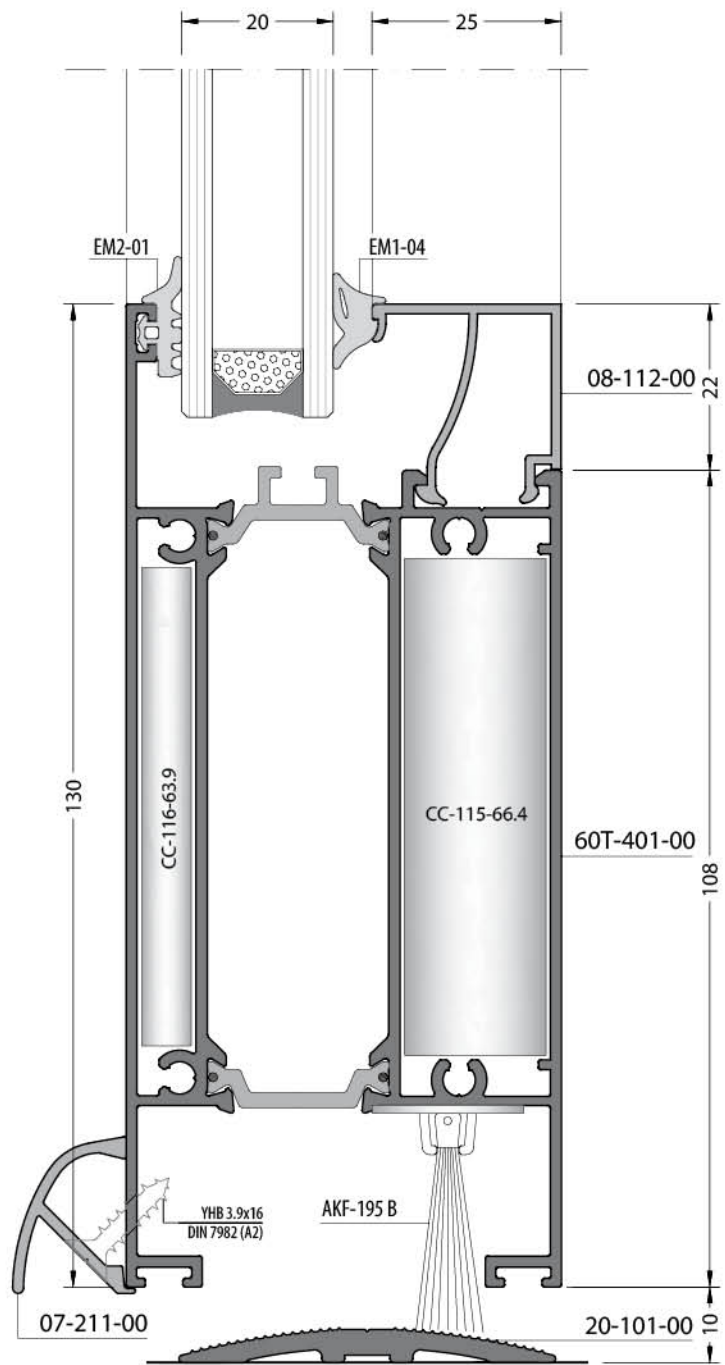
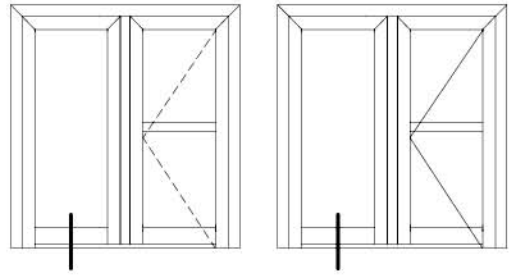


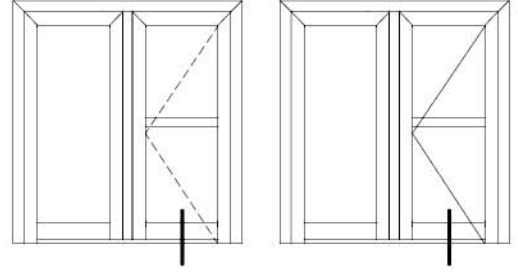
Outside Opening Door  
Dışa Açılır Kapı





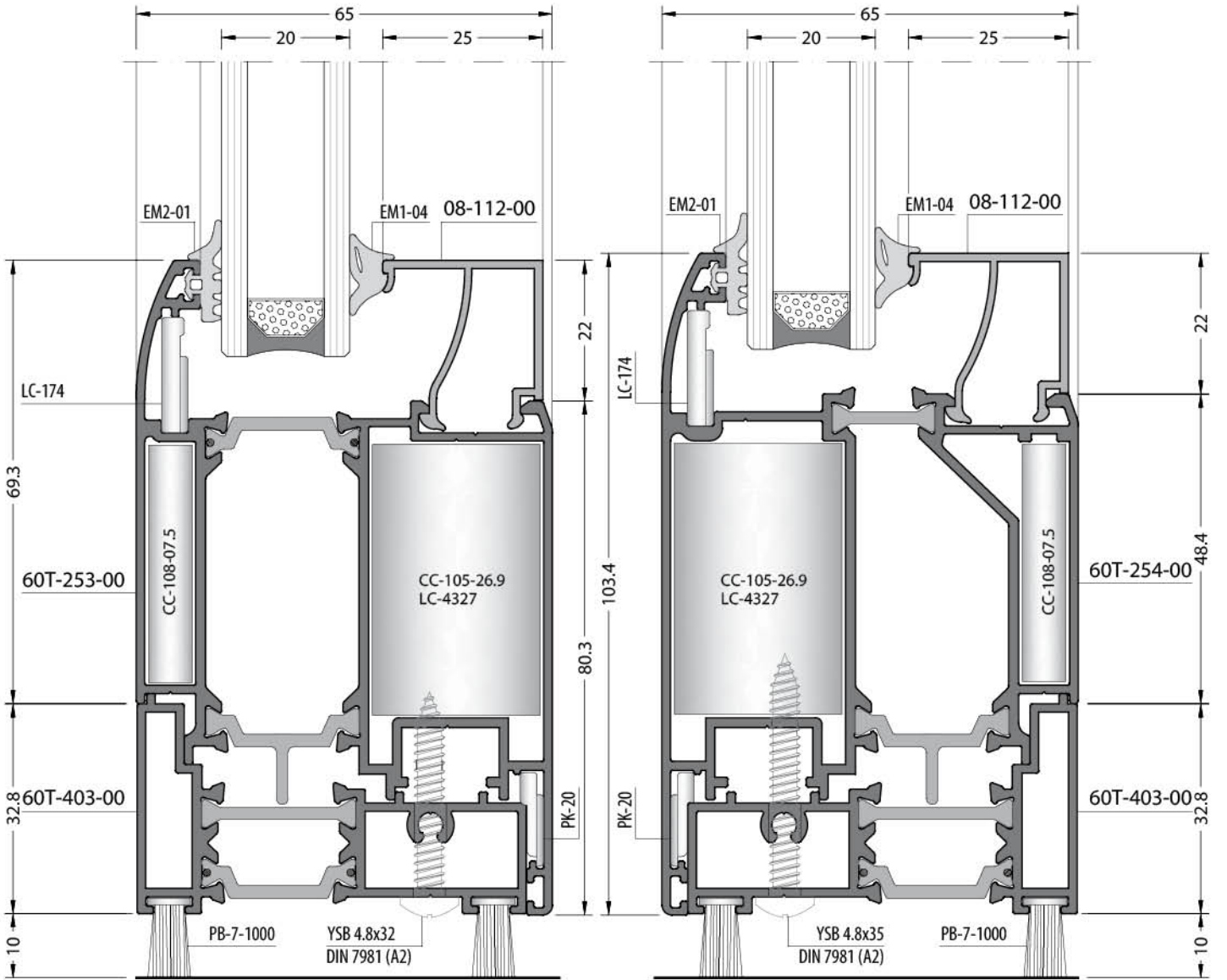






Inside Opening Door  
İçe Açılır Kapı

Outside Opening Door  
Dışa Açılır Kapı

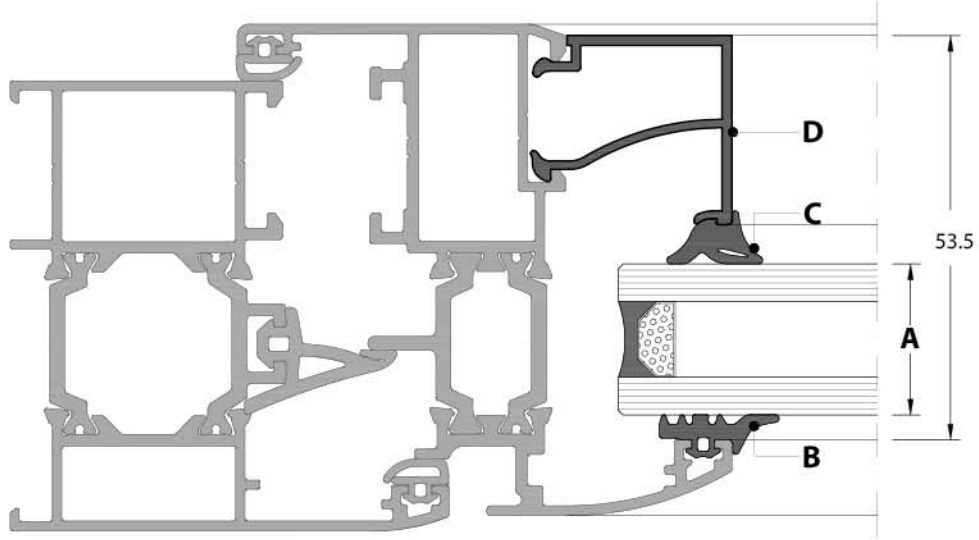




60T

GLAZING TABLES / CAM TABLULARI

## GLAZING TABLE / CAM TABLOSU




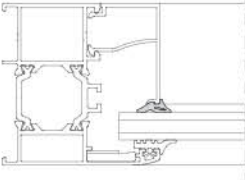

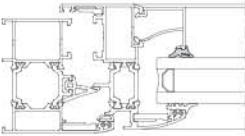

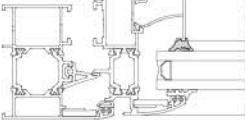

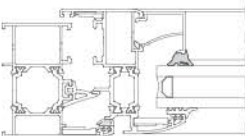

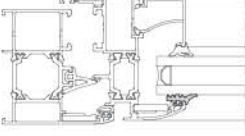

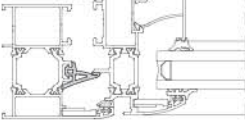

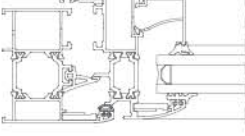
A	B	C	D
GLAZING THICKNESS CAM KALINLIĞI	OUTSIDE GLASS GASKET DIŐ CAM FİTİLİ	INSIDE GLASS GASKET İÇ CAM FİTİLİ	GLAZING BEAD CAM ÇİTASI
4 mm	EM2-01	EM1-04	08-120-00
6 mm	EM2-01	EM1-02	
8 mm	EM2-01	EM1-04	08-116-00
10 mm	EM2-01	EM1-02	
12 mm	EM2-01	EM1-04	08-115-00
14 mm	EM2-01	EM1-02	
16 mm	EM2-01	EM1-04	08-114-00
17 mm	EM2-01	EM1-03	
18 mm	EM2-01	EM1-02	08-113-00
17 mm	EM2-01	EM1-04	
18 mm	EM2-01	EM1-03	08-112-00
20 mm	EM2-01	EM1-04	
22 mm	EM2-01	EM1-02	08-111-00
22 mm	EM2-01	EM1-05	
24 mm	EM2-01	EM1-03	08-110-00
22 mm	EM2-01	EM1-05	
24 mm	EM2-01	EM1-03	

A	B	C	D
GLAZING THICKNESS CAM KALINLIĞI	OUTSIDE GLASS GASKET DIŐ CAM FİTİLİ	INSIDE GLASS GASKET İÇ CAM FİTİLİ	GLAZING BEAD CAM ÇİTASI
22 mm	EM2-01	EM1-05	08-109-00
24 mm	EM2-01	EM1-03	
26 mm	EM2-01	EM1-04	08-108-00
28 mm	EM2-01	EM1-02	
28 mm	EM2-01	EM1-04	08-107-00
30 mm	EM2-01	EM1-02	
30 mm	EM2-01	EM1-05	08-105-00
32 mm	EM2-01	EM1-03	
32 mm	EM2-01	EM1-04	08-104-00
34 mm	EM2-01	EM1-02	
34 mm	EM2-01	EM1-05	08-103-00
36 mm	EM2-01	EM1-03	
38 mm	EM2-01	EM1-04	08-102-00
40 mm	EM2-01	EM1-02	
40 mm	EM2-01	EM1-05	08-101-00
42 mm	EM2-01	EM1-03	


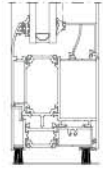

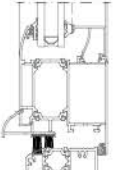
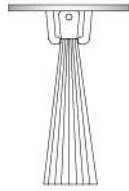
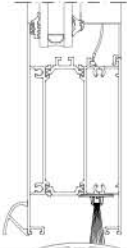
60T

ACCESSORIES / AKSESUARLAR


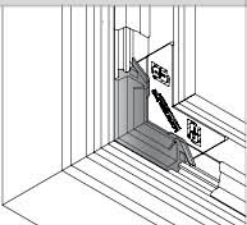
## GASKETS / FITİLLER

CODE / KOD	DRAWING / ÇİZİM	APPLICATION UYGULAMA	DESCRIPTION AÇIKLAMA	MATERIAL MALZEME	WEIGHT AĞIRLIK Kg/m	IN ONE PACKAGE PAKET MİKTARI
EM1-02			Glazing Gasket Inside İç Cam Fitili	EPDM	0.040	375 m
EM1-03			Glazing Gasket Inside İç Cam Fitili	EPDM	0.050	300 m
EM1-04			Glazing Gasket Inside İç Cam Fitili	EPDM	0.065	230 m
EM1-05			Glazing Gasket Inside İç Cam Fitili	EPDM	0.071	210 m
EM2-01			Glazing Gasket Outside Dış Cam Fitili	EPDM	0.055	270 m
EM54-01			Central Gasket Tozluk Fitili	EPDM	0.128	117 m
EM3-01			Acoustical Gasket Bini Fitili	EPDM	0.032	400 m


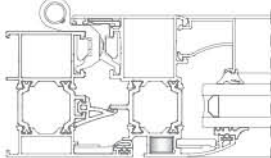

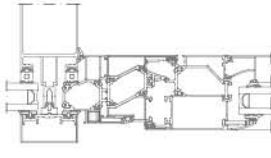

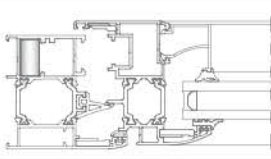

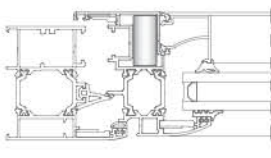

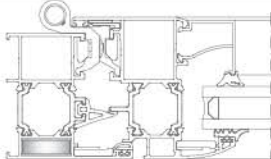

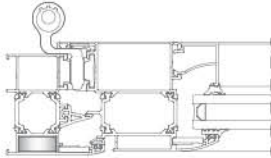

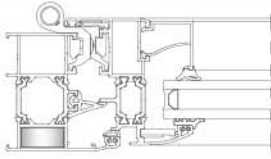

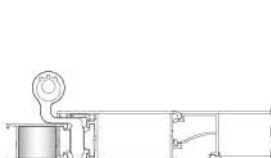

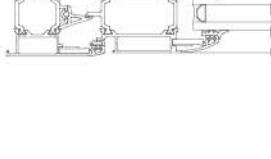
## GASKETS / FİTİLLER

CODE / KOD	DRAWING / ÇİZİM	APPLICATION UYGULAMA	DESCRIPTION AÇIKLAMA	MATERIAL MALZEME	WEIGHT AĞIRLIK Kg/m	IN ONE PACKAGE PAKET MİKTARI
PB-7-1000			Brush / Fırça (10 mm)	-	-	200 m
PB-7-1500			Brush / Fırça (15 mm)	-	-	200 m
AKF-195 B			Brush / Fırça (35 mm)	-	-	90cm / 100 cm


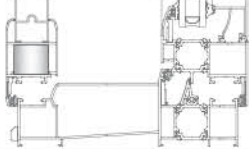

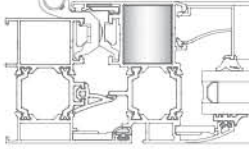

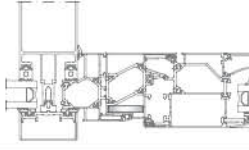

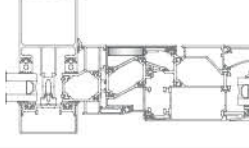

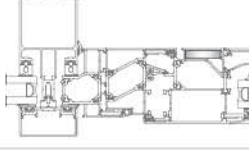

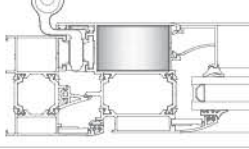

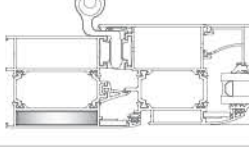

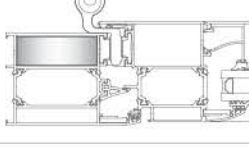

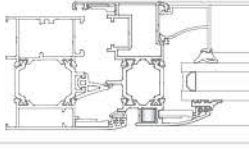

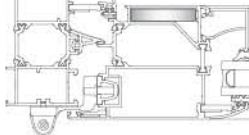
## ENJECTION CORNER / ENJEKSİYON KÖŞE

CODE / KOD	DRAWING / ÇİZİM	APPLICATION UYGULAMA	DESCRIPTION AÇIKLAMA	MATERIAL MALZEME	WEIGHT AĞIRLIK Kg/m	IN ONE PACKAGE PAKET MİKTARI
EM54-C01			-	EPDM	-	50 Pieces / Adet


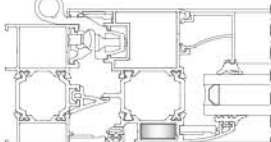

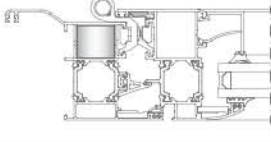
## CUTTED CORNER JOINTS / KESİLMİŞ KÖŞE TAKOZLAR

CODE / KOD	DRAWING / ÇİZİM	APPLICATION / UYGULAMA	PROFILE CODE PROFİL KOD	CUTTING SIZE KESİM ÖLÇÜSÜ	APPLICATION PROFILES ÇALIŞTIĞI PROFİLLER
CC-101-07.5			09-101-00	7.5 mm	60T-202-00 60T-232-00 60T-242-00 60T-305-00
CC-101-09.4			09-101-00	9.4 mm	60T-507-00
CC-101-19.5			09-101-00	19.5 mm	60T-305-00 60T-507-00 60T-151-00 60T-153-00
CC-102-26.9			09-102-00	26.9 mm	60T-201-00 60T-251-00
CC-103-07.4			09-103-00	7.4 mm	60T-107-00 60T-117-00 60T-302-00
CC-103-09.4			09-103-00	9.4 mm	60T-101-00 60T-106-00 60T-111-00 60T-151-00
CC-103-10.4			09-103-00	10.4 mm	60T-131-00
CC-103-19.5			09-103-00	19.5 mm	60T-101-00 60T-107-00 60T-103-00 60T-104-00 60T-131-00 60T-108-00 60T-106-00 60T-111-00 60T-117-00 60T-113-00 60T-114-00 60T-302-00
CC-103-19.4			09-103-00	19.4 mm	60T-153-00




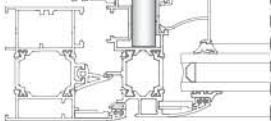

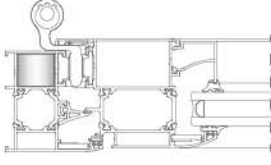

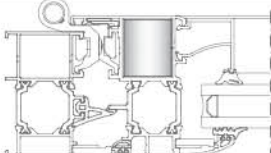

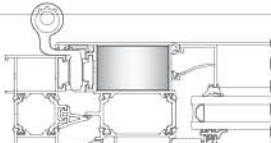
## CUTTED CORNER JOINTS / KESİLMİŞ KÖŞE TAKOZLAR

CODE / KOD	DRAWING / ÇİZİM	APPLICATION / UYGULAMA	PROFILE CODE PROFİL KOD	CUTTING SIZE KESİM ÖLÇÜSÜ	APPLICATION PROFILES ÇALIŞTIĞI PROFİLLER
CC-103-26.5			09-103-00	26.5 mm	40C-206-00
CC-103-26.9			09-103-00	26.9 mm	60T-106-00 60T-202-00 60T-232-00 60T-242-00 60T-252-00
CC-104-05.9			09-104-00	5.9 mm	60T-502-00
CC-104-07.2			09-104-00	7.2 mm	60T-502-00
CC-104-07.5			09-104-00	7.5 mm	60T-203-00 60T-204-00
CC-105-26.9			09-105-00	26.9 mm	60T-203-00 60T-204-00 60T-253-00 60T-254-00
CC-106-09.1			09-106-00	9.1 mm	60T-102-00
CC-106-19.2			09-106-00	19.2 mm	60T-102-00
CC-107-07.5			09-107-00	7.5 mm	60T-251-00
CC-108-07.5			09-108-00	7.5 mm	60T-253-00 60T-254-00


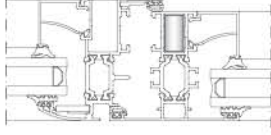

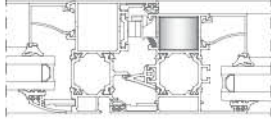



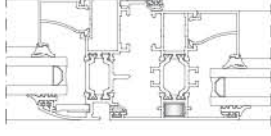

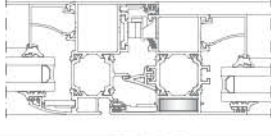


## CUTTED CORNER JOINTS / KESİLMİŞ KÖŞE TAKOZLAR

CODE / KOD	DRAWING / ÇİZİM	APPLICATION / UYGULAMA	PROFILE CODE PROFİL KOD	CUTTING SIZE KESİM ÖLÇÜSÜ	APPLICATION PROFILES ÇALIŞTIĞI PROFİLLER
CC-122-07.5			09-122-00	7.5 mm	60T-252-00
CC-156-19.5			09-156-00	19.5 mm	60T-111-00 60T-113-00 60T-114-00 60T-117-00 60T-131-00


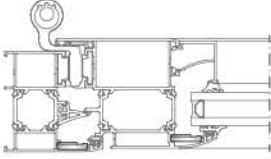

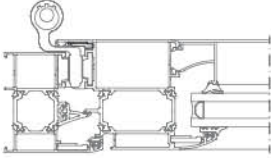

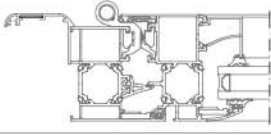

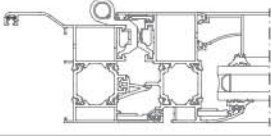

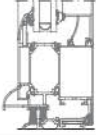

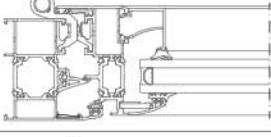

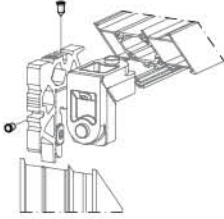
## DIE-CAST ACCESSORIES / PİMLİ BAĞLANTILAR

PACKAGE CODE PAKET KODU	DRAWING / ÇİZİM	APPLICATION / UYGULAMA	DESCRIPTION AÇIKLAMA	MATERIAL MALZEME	APPLICATION PROFILES ÇALIŞTIĞI PROFİLLER
LC-1120			Die-Cast Aluminium Corner Joint Pimli Köşe Bağlantı	ALUMINIUM ALÜMİNYUM	60T-507-00 60T-151-00 60T-153-00
LC-1327			Die-Cast Aluminium Corner Joint Pimli Köşe Bağlantı	ALUMINIUM ALÜMİNYUM	60T-201-00 60T-251-00
LC-2320			Die-Cast Aluminium Corner Joint Pimli Köşe Bağlantı	ALUMINIUM ALÜMİNYUM	60T-101-00 60T-107-00 60T-103-00 60T-104-00 60T-131-00 60T-108-00 60T-106-00 60T-111-00 60T-117-00 60T-113-00 60T-114-00 60T-302-00 60T-153-00
LC-2327			Die-Cast Aluminium Corner Joint Pimli Köşe Bağlantı	ALUMINIUM ALÜMİNYUM	60T-106-00 60T-202-00 40C-206-00 60T-232-00 60T-242-00 60T-252-00
LC-4327			Die-Cast Aluminium Corner Joint Pimli Köşe Bağlantı	ALUMINIUM ALÜMİNYUM	60T-203-00 60T-204-00 60T-253-00 60T-254-00

## MULLION CONNECTION PROFILES / ORTA KAYIT BAĞLANTI PROFİLLERİ

CODE / KOD	DRAWING / ÇİZİM	APPLICATION / UYGULAMA	PROFILE CODE PROFİL KOD	CUTTING SIZE KESİM ÖLÇÜSÜ	APPLICATION PROFILES ÇALIŞTIĞI PROFİLLER
CC-115-10.5			09-115-00	10.5 mm	60T-305-00
CC-115-22.5			09-115-00	22.5 mm	60T-302-00
CC-115-66.4			09-115-00	66.4 mm	60T-401-00
CC-116-10.5			09-116-00	10.5 mm	60T-305-00
CC-116-22.5			09-116-00	22.5 mm	60T-302-00
CC-116-63.9			09-116-00	63.9 mm	60T-401-00

## CORNER ACCESSORIES / KÖŞE BAĞLANTILAR

PACKAGE CODE PAKET KODU	DRAWING / ÇİZİM	APPLICATION / UYGULAMA	DESCRIPTION AÇIKLAMA	MATERIAL MALZEME	APPLICATION PROFILES ÇALIŞTIĞI PROFİLLER
LC-174			Die-Cast Alignment Corner Joint Döküm Köşe gönye	DIE-CAST DÖKÜM	60T-101-00 60T-107-00 60T-103-00 60T-104-00 60T-108-00 60T-102-00 60T-106-00 60T-111-00 60T-117-00 60T-113-00 60T-114-00 60T-201-00 60T-202-00 60T-203-00 60T-204-00 60T-302-00 60T-305-00 60T-502-00 60T-507-00 60T-151-00 60T-153-00 60T-251-00 60T-252-00 60T-253-00 60T-254-00
PK-20			Plastic Corner Joint Plastik Köşe gönye	PLASTIC PLASTİK	60T-201-00 60T-202-00 60T-203-00 60T-204-00 40C-206-00 60T-232-00 60T-242-00 60T-251-00 60T-252-00 60T-253-00 60T-254-00
MK-20.1			Alignment L Corner Joint Metal Köşe gönye	METAL	07-102-00 07-103-00
MK-19			Alignment L Corner Joint Metal Köşe gönye	METAL	60T-111-00 60T-113-00 60T-114-00 60T-117-00
P100.1			Steel Middle Joint Metal Orta Kayıt Bağlantı	METAL	60T-405-00
LC-122			Die-Cast Alignment Corner Joint Döküm Köşe gönye	DIE-CAST DÖKÜM	60T-131-00 60T-232-00 60T-242-00
LC-4-8			Pin Pim	METAL	60T-101-00 60T-105-00 60T-106-00 60T-107-00 60T-111-00 60T-131-00 60T-151-00 60T-251-00 60T-252-00 60T-253-00 60T-254-00

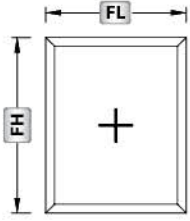
## OTHER ACCESSORIES / DİĞER AKSESUARLAR

PACKAGE CODE PAKET KODU	DRAWING / ÇİZİM	APPLICATION UYGULAMA	APPLICATION PROFILES ÇALIŞTIĞI PROFİLLER	DESCRIPTION AÇIKLAMA	MATERIAL MALZEME
EM60T-501			60T-501-00	Adapter Cap Adaptör Kapağı	PVC
EM60T-551			60T-551-00	Adapter Cap Adaptör Kapağı	PVC
EM60T-403			60T-403-00	Adapter Cap Adaptör Kapağı	PVC
EM07-212			07-212-00	Pivot Adapter Pivot Adaptör	PVC
EM08-111			08-111-00	Glazing Bead Adapter Çıta Adaptörü	PVC
EM15-200			-	Polyamid Rod Profile ( Euro Section 1 ) Polyamid Tij Profili ( Avrupa Kanal 1 )	Polyamid
EM10-01 ( White / Beyaz )			-	Dranage Cap Tahliye Kapağı	PVC
EM10-02 ( Black / Siyah )					
EM10-03 ( Brown / K. Rengi )					
EM10-04 ( Gray / Gri )					
EM10-05 ( L.Coffe / A. Kahve )					
GTOOL-EM54-01		-	EM54-01	Gasket Tool Fital Aparatı	PVC



60T

CUTTING SIZE / KESİM ÖLÇÜLERİ



## GLASS / CAM

Code Kod	Drawing Çizim	Quantity Miktar	Dimensions (mm) Boyutlar
Glass Cam		1 Pcs / Adet	$GL = FL - (A1+A1) - 14$ $GH = FH - (A1+A1) - 14$

## PROFILES / PROFİLLER

Code Kod	Drawing Çizim	Cut Kesim	Quantity Miktar	Dimensions (mm) Boyutlar	Mechanical Treatment Mekanik İşlem
60T-101-00			2 Pcs / Adet	FL	-
			2 Pcs / Adet	FH	
08-116-00			2 Pcs / Adet	$CL = FL - (A1+A1)$	-
			2 Pcs / Adet	$CH = FH - (A1+A1+22+22)$	

## PRESS CORNER JOINTS / PRES BAĞLANTI

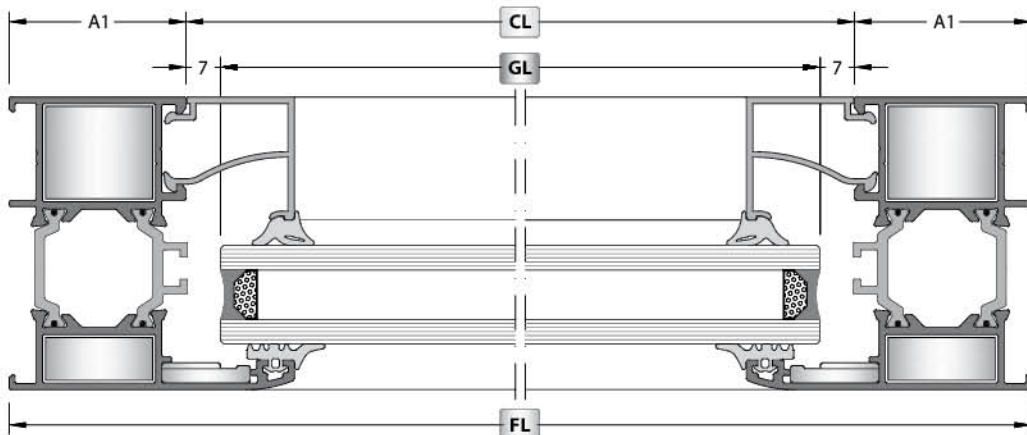
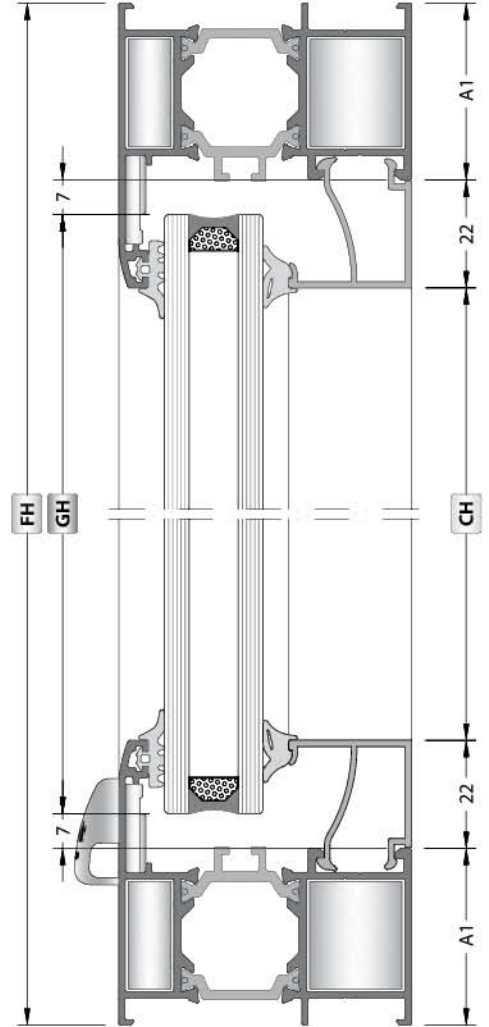
Code / Kod	Press Corner Joints Pres Bağlantı	Quantity Miktar
CC-103-19.5		4 Pcs / Adet
CC-103-09.4		4 Pcs / Adet
LC-174		4 Pcs / Adet

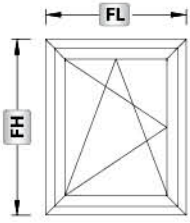
## DIE-CAST CORNER / PİMLİ BAĞLANTI

Code / Kod	Press Corner Joints Pres Bağlantı	Quantity Miktar
LC-2320		4 Pcs / Adet
CC-103-09.4		4 Pcs / Adet
LC-4-8		4 Pcs / Adet
LC-174		4 Pcs / Adet

## GASKETS / FİTİLLER

Code Kod	Quantity Miktar	Picture Resim
EM1-XX	2FL + 2FH	
EM2-01	2FL + 2FH	





## GLASS / CAM

Code Kod	Drawing Çizim	Quantity Miktar	Dimensions (mm) Boyutlar
Glass Cam		1 Pcs / Adet	GL = SL - (A2+A2) - 14 GH = SH - (A2+A2) - 14

## PROFILES / PROFİLLER

Code Kod	Drawing Çizim	Cut Kesim	Quantity Miktar	Dimensions (mm) Boyutlar	Mechanical Treatment Mekanik İşlem
60T-101-00			2 Pcs / Adet	FL	-
			2 Pcs / Adet	FH	
60T-201-00			2 Pcs / Adet	SL = FL - (A1+A1) + 12	-
			2 Pcs / Adet	SH = FH - (A1+A1) + 12	
08-112-00			2 Pcs / Adet	CL = SL - (A2+A2)	-
			2 Pcs / Adet	CH = SH - (A2+A2+22+22)	

## PRESS CORNER JOINTS / PRES BAĞLANTI

Code / Kod	Press Corner Joints Pres Bağlantı	Quantity Miktar
CC-103-19.5		4 Pcs / Adet
CC-103-09.4		4 Pcs / Adet
CC-102-26.9		4 Pcs / Adet
LC-174		8 Pcs / Adet
PK-20		4 Pcs / Adet

## DIE-CAST CORNER / PİMLİ BAĞLANTI

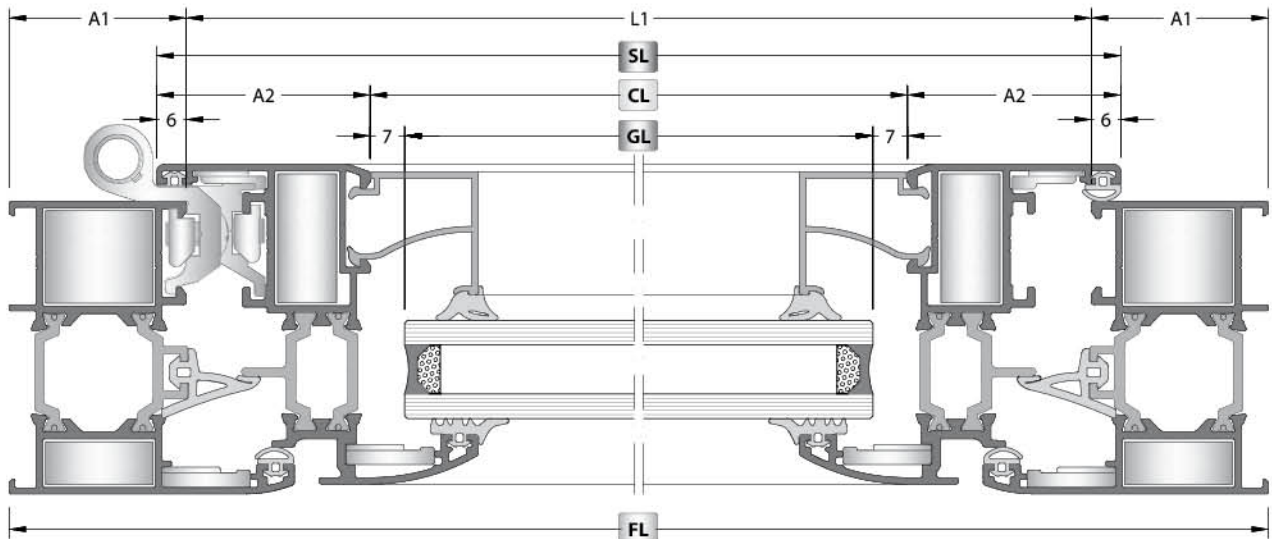
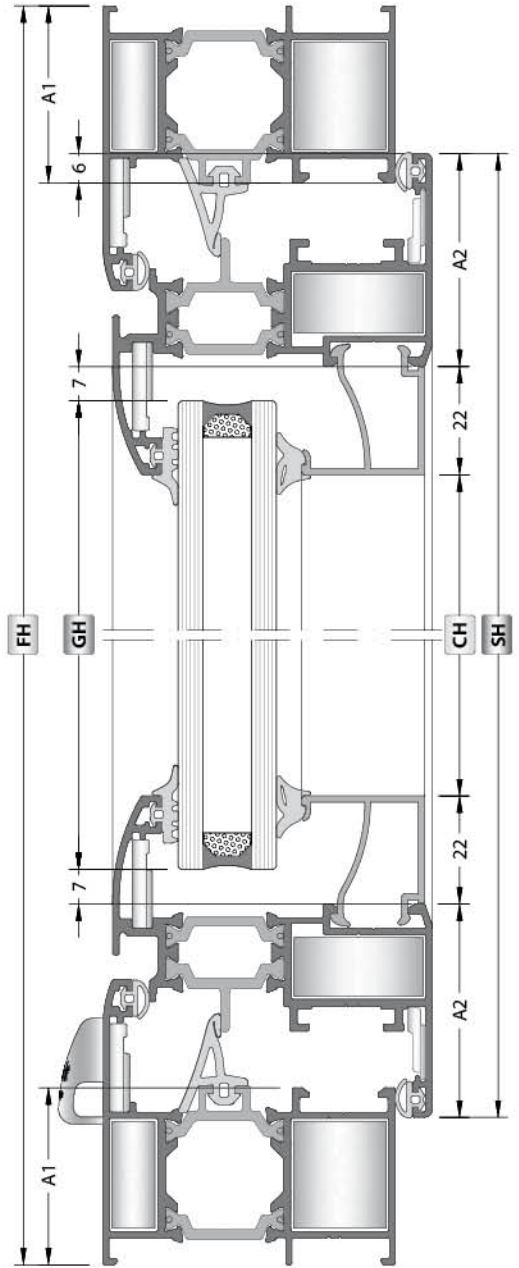
Code / Kod	Press Corner Joints Pres Bağlantı	Quantity Miktar
LC-2320		4 Pcs / Adet
CC-103-09.4		4 Pcs / Adet
LC-4-8		4 Pcs / Adet
LC-1327		4 Pcs / Adet
LC-174		8 Pcs / Adet
PK-20		4 Pcs / Adet

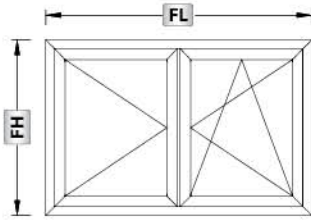
## GASKETS / FİTİLLER

Code Kod	Quantity Miktar	Picture Resim
EM1-XX	2SL + 2SH	
EM2-01	2SL + 2SH	
EM54-01	2SL + 2SH	
EM3-01	4SL + 4SH	

## CONNECTIONS / BAĞLANTILAR

Code Kod	Picture Resim	Quantity Miktar
EM54-C01		2 Pcs / Adet





## GLASS / CAM

Code Kod	Drawing Çizim	Quantity Miktar	Dimensions (mm) Boyutlar
Glass Cam		2 Pcs / Adet	GL = SL - (A2+A2) - 14 GH = SH - (A2+A2) - 14

## PROFILES / PROFİLLER

Code Kod	Drawing Çizim	Cut Kesim	Quantity Miktar	Dimensions (mm) Boyutlar	Mechanical Treatment Mekanik İşlem
60T-101-00			2 Pcs / Adet	FL	-
			2 Pcs / Adet	FH	
60T-202-00			4 Pcs / Adet	$SL = \frac{FL - (A1 + A1) + 7}{2}$	-
			4 Pcs / Adet	$SH = FH - (A1 + A1) + 12$	
60T-501-00			1 Pcs / Adet	AH = SH - 70	-
08-112-00			4 Pcs / Adet	CL = SL - (A2+A2)	-
			4 Pcs / Adet	CH = SH - (A2+A2+22+22)	

## PRESS CORNER JOINTS / PRES BAĞLANTI

Code / Kod	Press Corner Joints Pres Bağlantı	Quantity Miktar
CC-103-19.5		4 Pcs / Adet
CC-103-09.4		4 Pcs / Adet
CC-103-26.9		8 Pcs / Adet
CC-101-07.5		8 Pcs / Adet
LC-174		12 Pcs / Adet
PK-20		8 Pcs / Adet

## DIE-CAST CORNER / PİMLİ BAĞLANTI

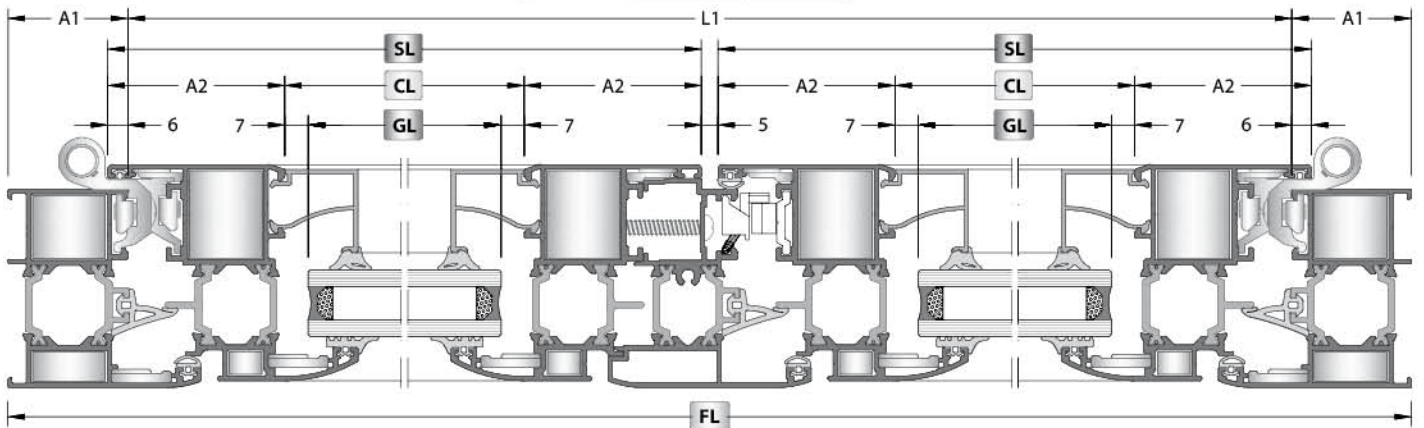
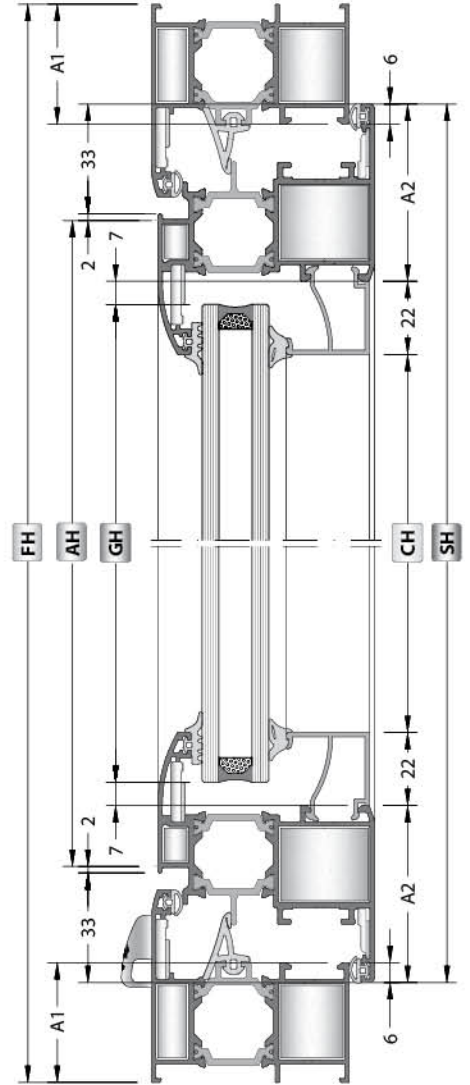
Code / Kod	Press Corner Joints Pres Bağlantı	Quantity Miktar
LC-2320		4 Pcs / Adet
CC-103-09.4		4 Pcs / Adet
LC-4-8		4 Pcs / Adet
LC-2327		8 Pcs / Adet
CC-101-07.5		8 Pcs / Adet
LC-174		12 Pcs / Adet
PK-20		8 Pcs / Adet

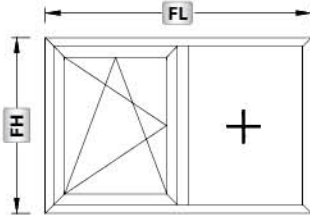
## GASKETS / FİTİLLER

Code Kod	Quantity Miktar	Picture Resim
EM1-XX	2SL + 4SH	
EM2-01	2SL + 4SH	
EM54-01	2SL + 3SH	
EM3-01	4SL + 6SH	

## CONNECTIONS / BAĞLANTILAR

Code Kod	Picture Resim	Quantity Miktar
EM60T-501		1 Set / Takım
EM54-C01		2 Pcs / Adet





## GLASS / CAM

Code Kod	Drawing Çizim	Quantity Miktar	Dimensions (mm) Boyutlar
Glass Cam		2 Pcs / Adet	GL = SL - (A2+A2) - 14 GH = SH - (A2+A2) - 14

## PROFILES / PROFİLLER

Code Kod	Drawing Çizim	Cut Kesim	Quantity Miktar	Dimensions (mm) Boyutlar	Mechanical Treatment Mekanik İşlem
60T-101-00			2 Pcs / Adet	FL	-
			2 Pcs / Adet	FH	
60T-202-00			3 Pcs / Adet	$SL = \frac{FL - (A1 + A1) + 7}{2}$	-
			3 Pcs / Adet	$SH = FH - (A1 + A1) + 12$	
60T-302-00			1 Pcs / Adet	AH = SH - 70	-
08-112-00			4 Pcs / Adet	CL = SL - (A2+A2)	-
			4 Pcs / Adet	CH = SH - (A2+A2+22+22)	

## PRESS CORNER JOINTS / PRES BAĞLANTI

Code / Kod	Press Corner Joints Pres Bağlantı	Quantity Miktar
CC-103-19.5		4 Pcs / Adet
CC-103-09.4		4 Pcs / Adet
CC-103-26.9		6 Pcs / Adet
CC-101-07.5		6 Pcs / Adet
CC-115-22.5		2 Pcs / Adet
CC-116-22.5		2 Pcs / Adet
LC-174		10 Pcs / Adet
PK-20		6 Pcs / Adet

## DIE-CAST CORNER / PİMLİ BAĞLANTI

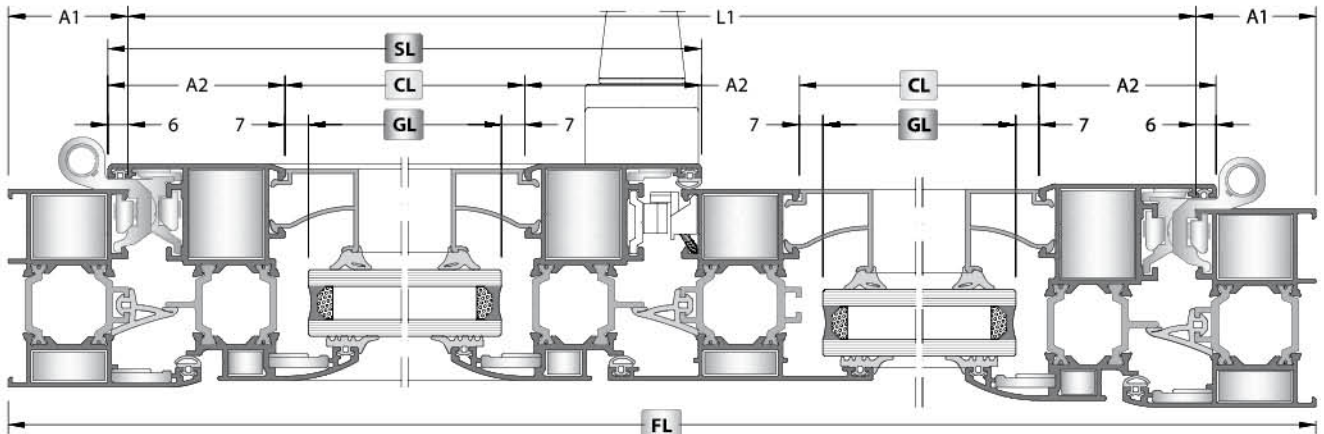
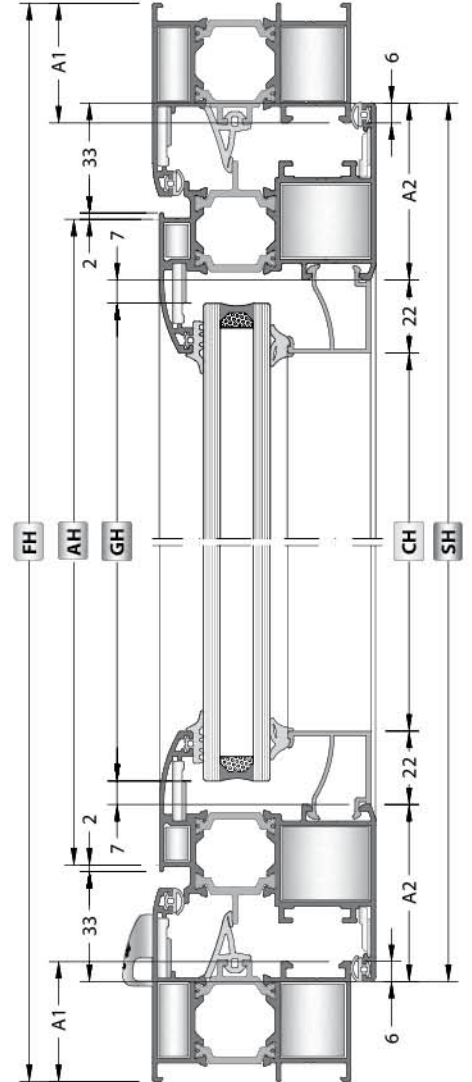
Code / Kod	Press Corner Joints Pres Bağlantı	Quantity Miktar
LC-2320		4 Pcs / Adet
CC-103-09.4		4 Pcs / Adet
LC-4-8		4 Pcs / Adet
LC-2327		6 Pcs / Adet
CC-101-07.5		6 Pcs / Adet
CC-115-22.5		2 Pcs / Adet
CC-116-22.5		2 Pcs / Adet
LC-174		10 Pcs / Adet
PK-20		6 Pcs / Adet

## GASKETS / FİTİLLER

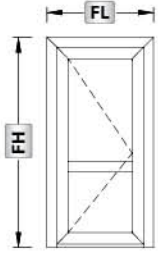
Code Kod	Quantity Miktar	Picture Resim
EM1-XX	2SL + 4SH	
EM2-01	2SL + 4SH	
EM54-01	2SL + 3SH	
EM3-01	4SL + 6SH	

## CONNECTIONS / BAĞLANTILAR

Code Kod	Picture Resim	Quantity Miktar
EM54-C01		2 Pcs / Adet



## CUTTING SIZE / KESİM ÖLÇÜLERİ



## GLASS / CAM

Code Kod	Drawing Çizim	Quantity Miktar	Dimensions (mm) Boyutlar
Glass Cam		2 Pcs / Adet	$GL = SL - (A2+A2) - 14$
		1 Pcs / Adet	$GH1 = A - 65.5$
		1 Pcs / Adet	$GH2 = SH - (A-B-65.5)$

## PROFILES / PROFİLLER

Code Kod	Drawing Çizim	Cut Kesim	Quantity Miktar	Dimensions (mm) Boyutlar	Mechanical Treatment Mekanik İşlem
60T-101-00			1 Pcs / Adet	FL	-
			1 Pcs / Adet	FH	
			1 Pcs / Adet	FH	
60T-203-00			2 Pcs / Adet	$SL = FL - (A1+A1) + 12$	-
			2 Pcs / Adet	$SH = FH - (A1+10) + 6$	
60T-303-00			1 Pcs / Adet	$ML = SL - (A2+A2)$	✓
08-112-00			4 Pcs / Adet	$CL = SL - (A2+A2)$	-
			2 Pcs / Adet	$CH1 = GH1 - 30$	
			2 Pcs / Adet	$CH2 = GH2 - 30$	
60T-403-00			1 Pcs / Adet	$AL = SL - 70$	-

## PRESS CORNER JOINTS / PRES BAĞLANTI

Code / Kod	Press Corner Joints Pres Bağlantı	Quantity Miktar
CC-103-19.5		2 Pcs / Adet
CC-103-09.4		2 Pcs / Adet
CC-105-26.9		4 Pcs / Adet
CC-104-07.5		4 Pcs / Adet
LC-174		6 Pcs / Adet
PK-20		4 Pcs / Adet

## DIE-CAST CORNER / PİMLİ BAĞLANTI

Code / Kod	Press Corner Joints Pres Bağlantı	Quantity Miktar
LC-2320		2 Pcs / Adet
CC-103-09.4		2 Pcs / Adet
LC-4-8		2 Pcs / Adet
LC-4327		4 Pcs / Adet
CC-104-07.5		4 Pcs / Adet
LC-174		6 Pcs / Adet
PK-20		4 Pcs / Adet

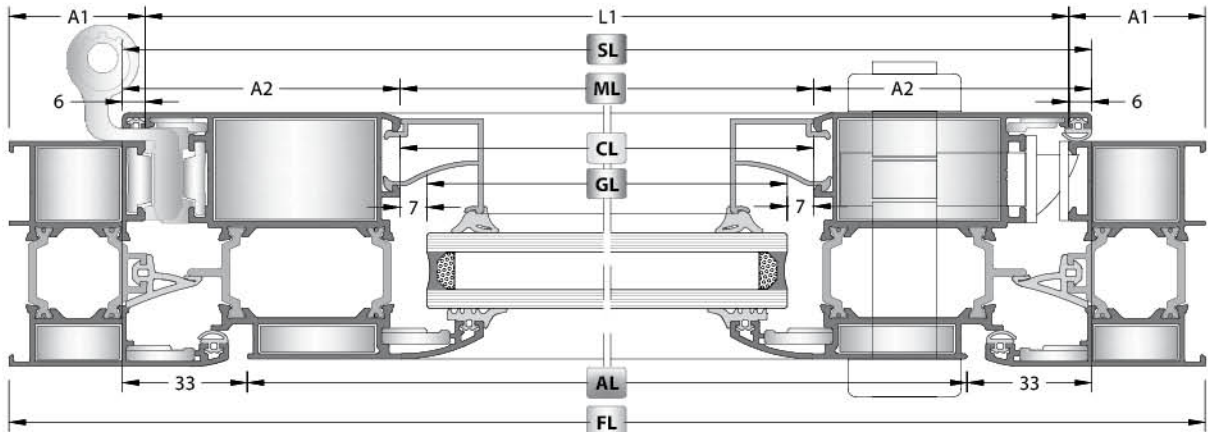
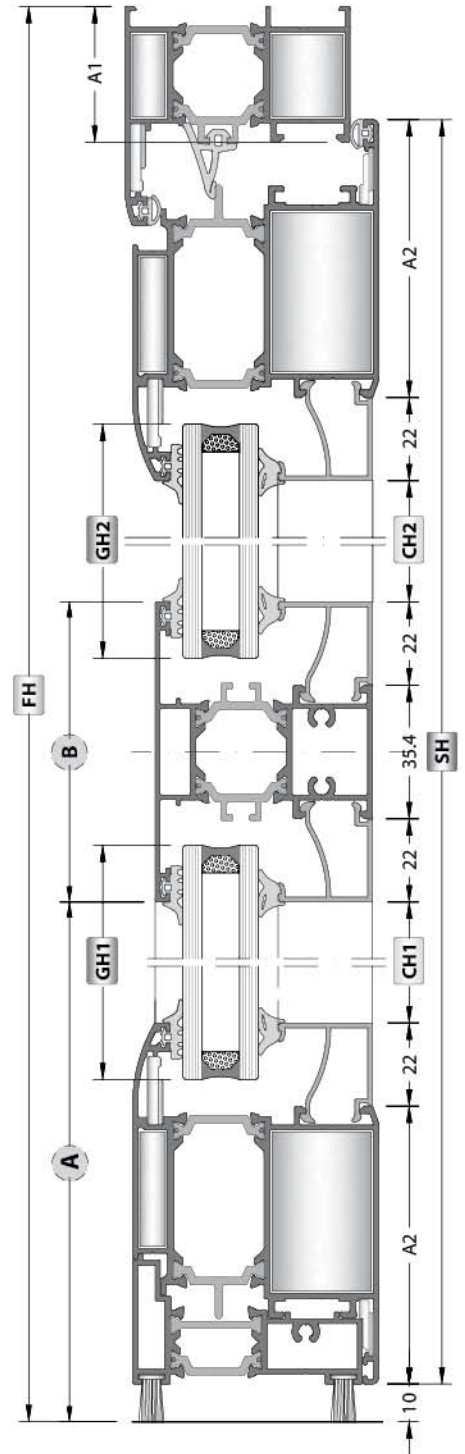
## GASKETS / FITİLLER

Code Kod	Quantity Miktar	Picture Resim
EM1-XX	4SL + 2SH	
EM2-01	4SL + 2SH	
EM54-01	1SL + 2SH	
EM3-01	2SL + 4SH	
PB-7-1000	2SL	

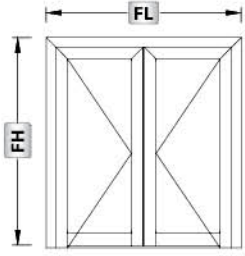
## CONNECTIONS / BAĞLANTILAR

Code Kod	Picture Resim	Quantity Miktar
EM60T-403		1 Set / Takım
EM54-C01		2 Pcs / Adet

## Door Opening / Kapı Açılım



## CUTTING SIZE / KESİM ÖLÇÜLERİ



## Door Opening / Kapı Açılım

### GLASS / CAM

Code Kod	Drawing Çizim	Quantity Miktar	Dimensions (mm) Boyutlar
Glass Cam		2 Pcs / Adet	GL = SL - (A2+A2) + 30 GH = SH - (A2+130) + 30

### PROFILES / PROFİLLER

Code Kod	Drawing Çizim	Cut Kesim	Quantity Miktar	Dimensions (mm) Boyutlar	Mechanical Treatment Mekanik İşlem
60T-101-00			1 Pcs / Adet	FL	-
			1 Pcs / Adet	FH	
			1 Pcs / Adet	FH	
60T-204-00			2 Pcs / Adet	$SL = \frac{FL - (A1 + A1) + 7}{2}$	-
			2 Pcs / Adet	SH = FH - (A1+12) + 6	
			2 Pcs / Adet	SH = FH - (A1+12) + 6	
60T-501-00			1 Pcs / Adet	AH = SH - 35	-
60T-401-00			2 Pcs / Adet	ML = CL	-
08-112-00			4 Pcs / Adet	CL = SL - (A2+A2) + 44	-
			4 Pcs / Adet	CH = SH - (130+A2)	
20-101-00			1 Pcs / Adet	L1	-

### PRESS CORNER JOINTS / PRES BAĞLANTI

Code / Kod	Press Corner Joints Pres Bağlantı	Quantity Miktar
CC-103-19.5		2 Pcs / Adet
CC-103-09.4		2 Pcs / Adet
CC-105-26.9		4 Pcs / Adet
CC-104-07.5		4 Pcs / Adet
LC-174		6 Pcs / Adet
PK-20		4 Pcs / Adet

### DIE-CAST CORNER / PİMLİ BAĞLANTI

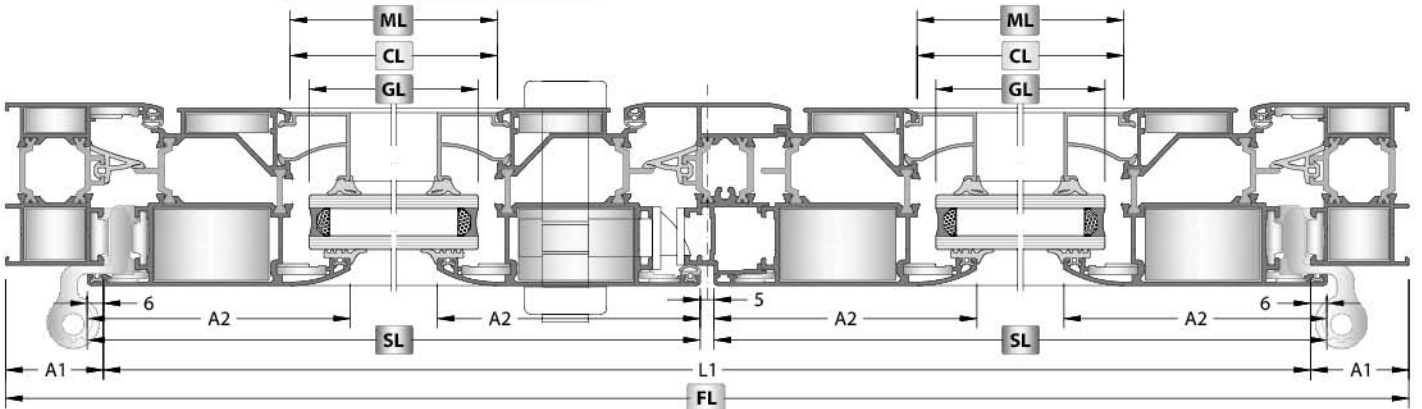
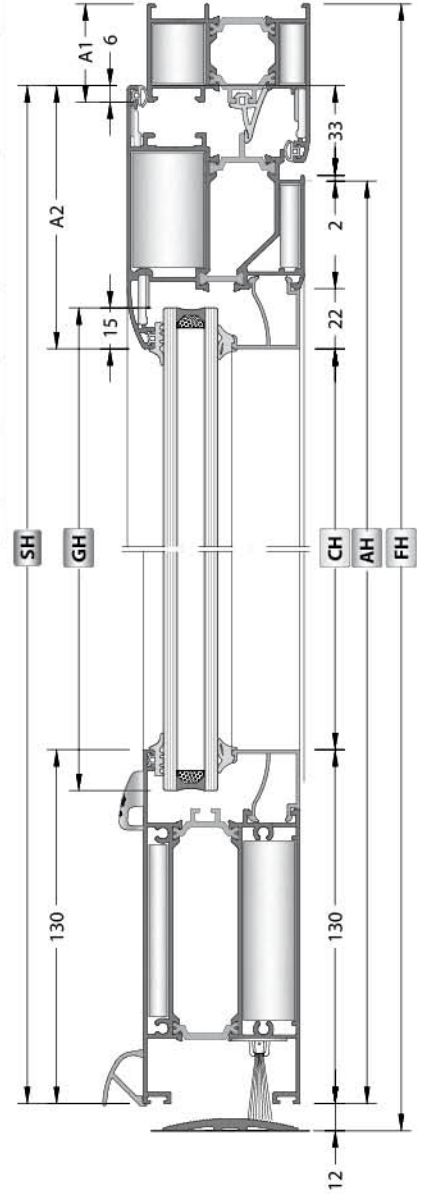
Code / Kod	Press Corner Joints Pres Bağlantı	Quantity Miktar
LC-2320		2 Pcs / Adet
CC-103-09.4		2 Pcs / Adet
LC-4-8		2 Pcs / Adet
LC-4327		4 Pcs / Adet
CC-104-07.5		4 Pcs / Adet
LC-174		6 Pcs / Adet
PK-20		4 Pcs / Adet

### GASKETS / FİTİLLER

Code Kod	Quantity Miktar	Picture Resim
EM1-XX	4SL + 4SH	
EM2-01	4SL + 4SH	
EM54-01	1SL + 3SH	
EM3-01	2SL + 6SH	
AKF-195 B	2SL	

### CONNECTIONS / BAĞLANTILAR

Code Kod	Picture Resim	Quantity Miktar
EM60T-501		1 Set / Takım
EM54-C01		2 Pcs / Adet



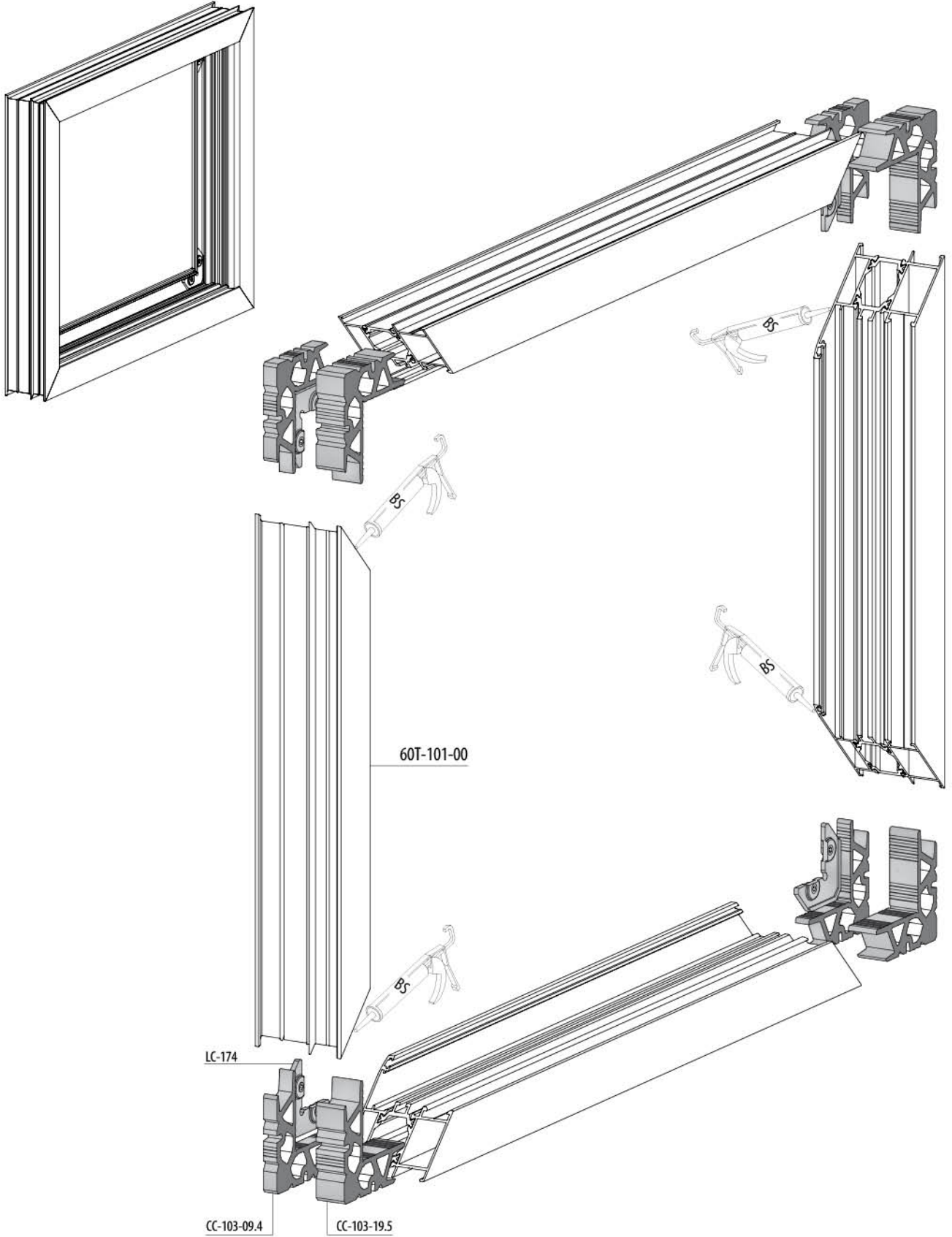


60T

ASSEMBLY DETAILS / MONTAJ DETAYLARI

FRAME ASSEMBLY / KASA UYGULAMA

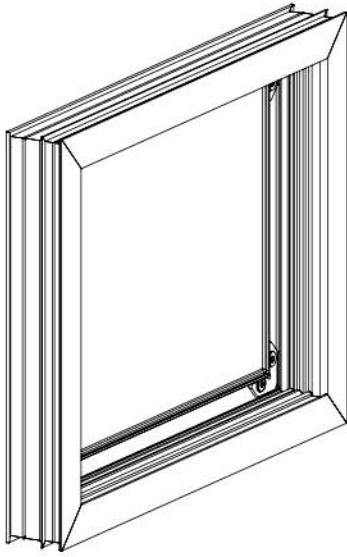
60T-101-00



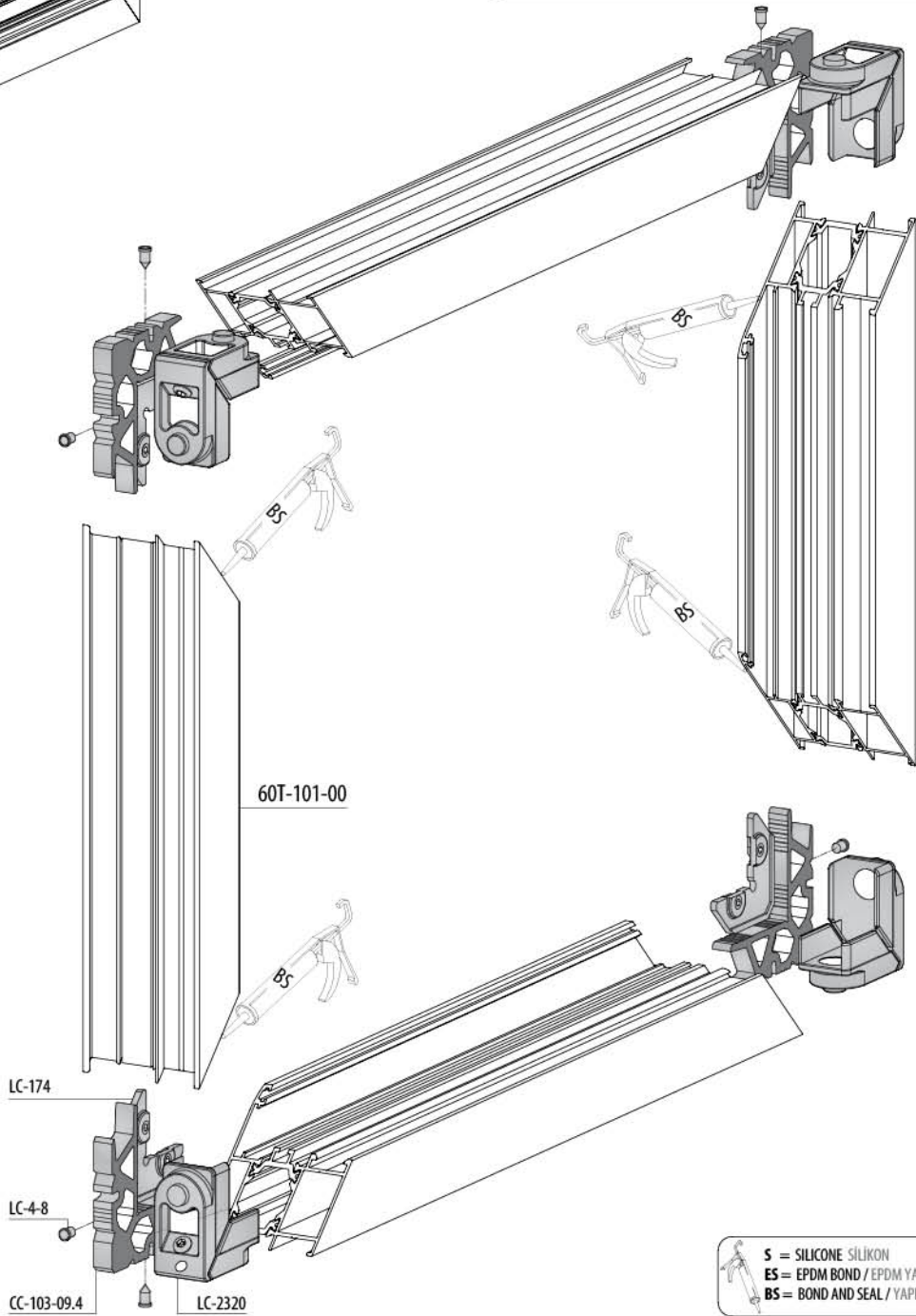
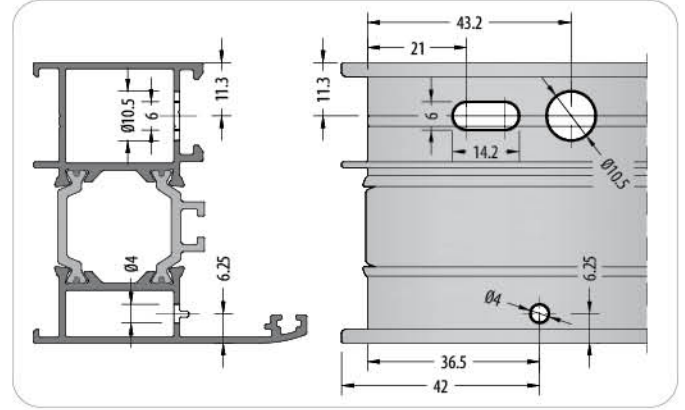
S = SILICONE SİLİKON  
ES = EPDM BOND / EPDM YAPIŞTICI  
BS = BOND AND SEAL / YAPIŞTIRICI VE SIZDIRMAZ

FRAME ASSEMBLY / KASA UYGULAMA

60T-101-00



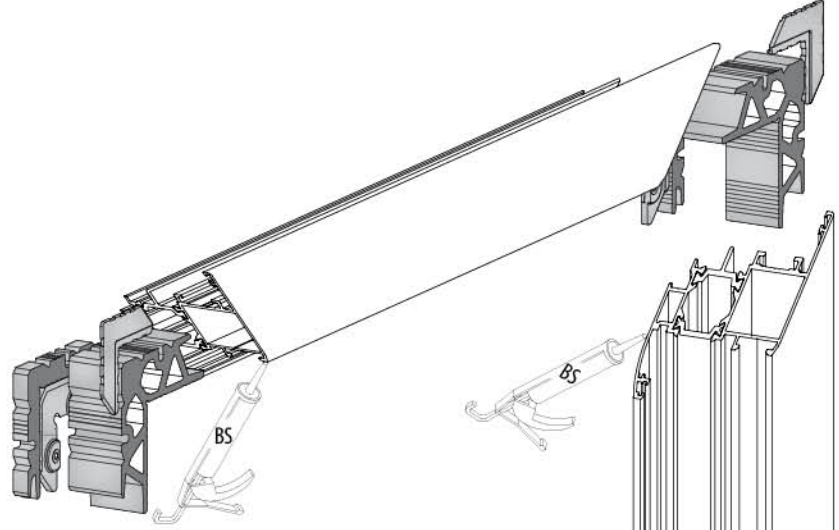
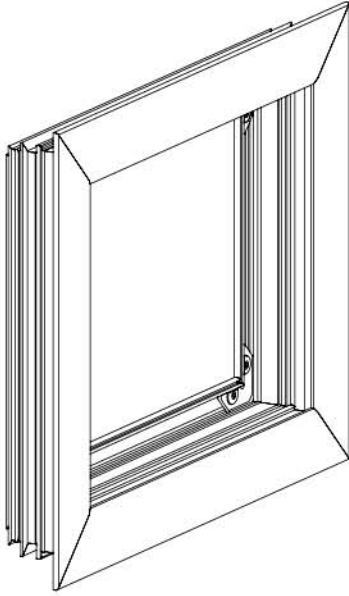
DIE-CAST  
CORNER JOINT  
PİMLİ BAĞLANTI



S = SILICONE SİLİKON  
ES = EPDM BOND / EPDM YAPIŞTICI  
BS = BOND AND SEAL / YAPIŞTIRICI VE SIZDIRMAZ

SASH ASSEMBLY / KANAT UYGULAMA

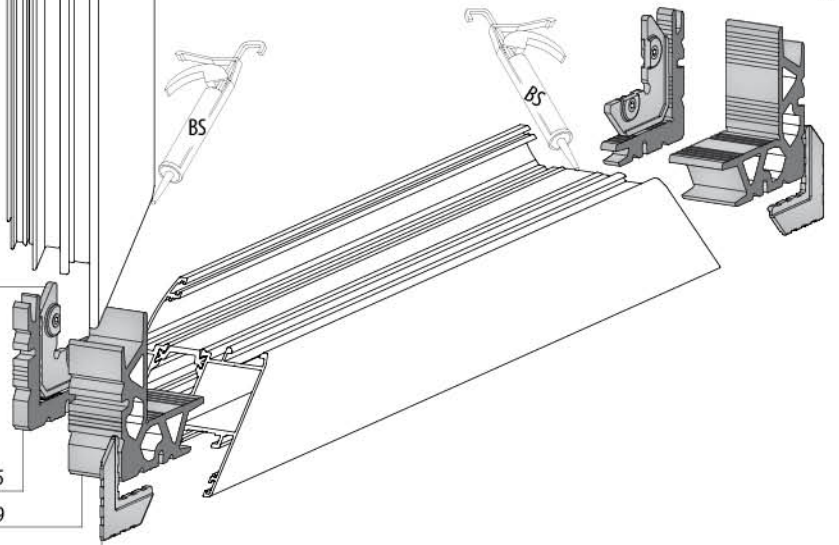
60T-202-00



60T-202-00



LC-174



CC-101-07.5

CC-103-26.9

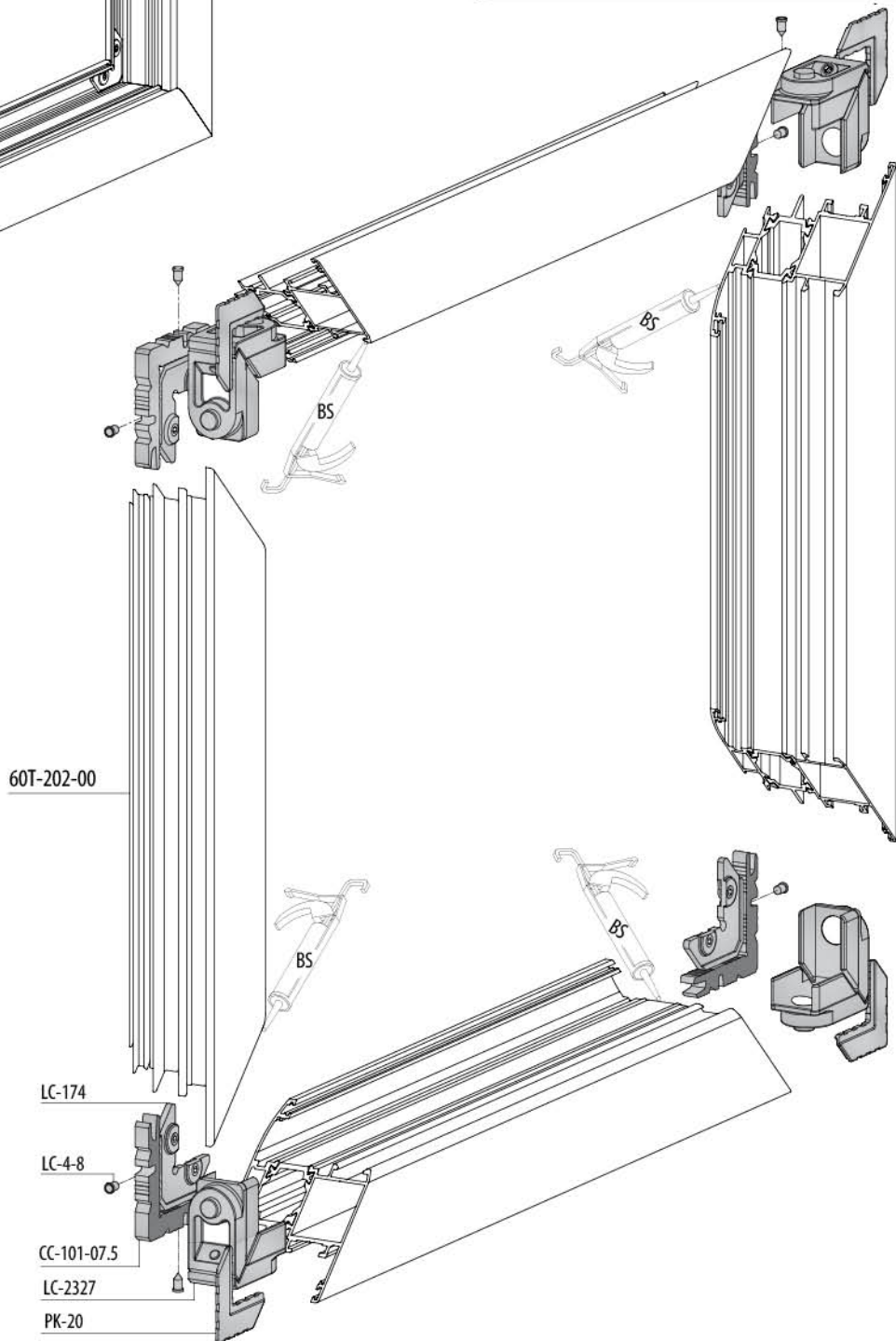
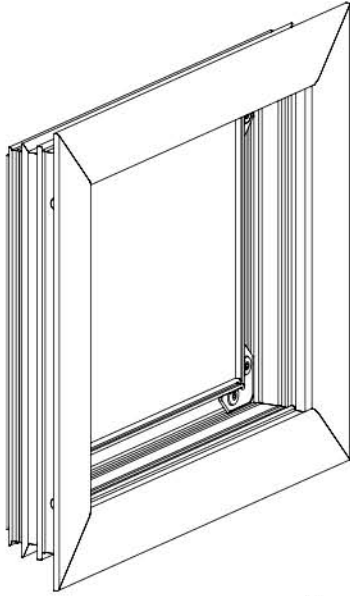
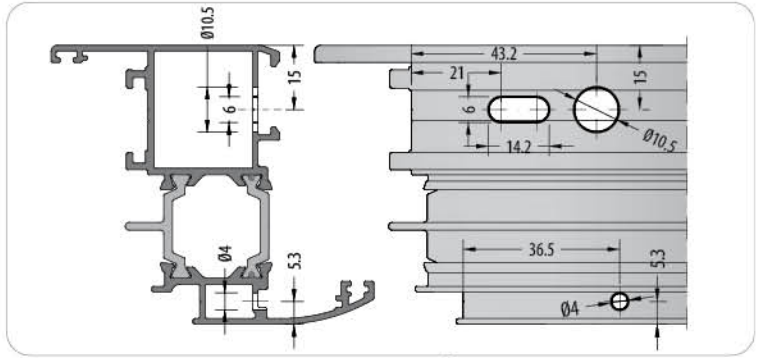
PK-20

S = SILICONE SİLİKON  
ES = EPDM BOND / EPDM YAPIŞTIRICI  
BS = BOND AND SEAL / YAPIŞTIRICI VE SIZDIRMAZ

SASH ASSEMBLY / KANAT UYGULAMA

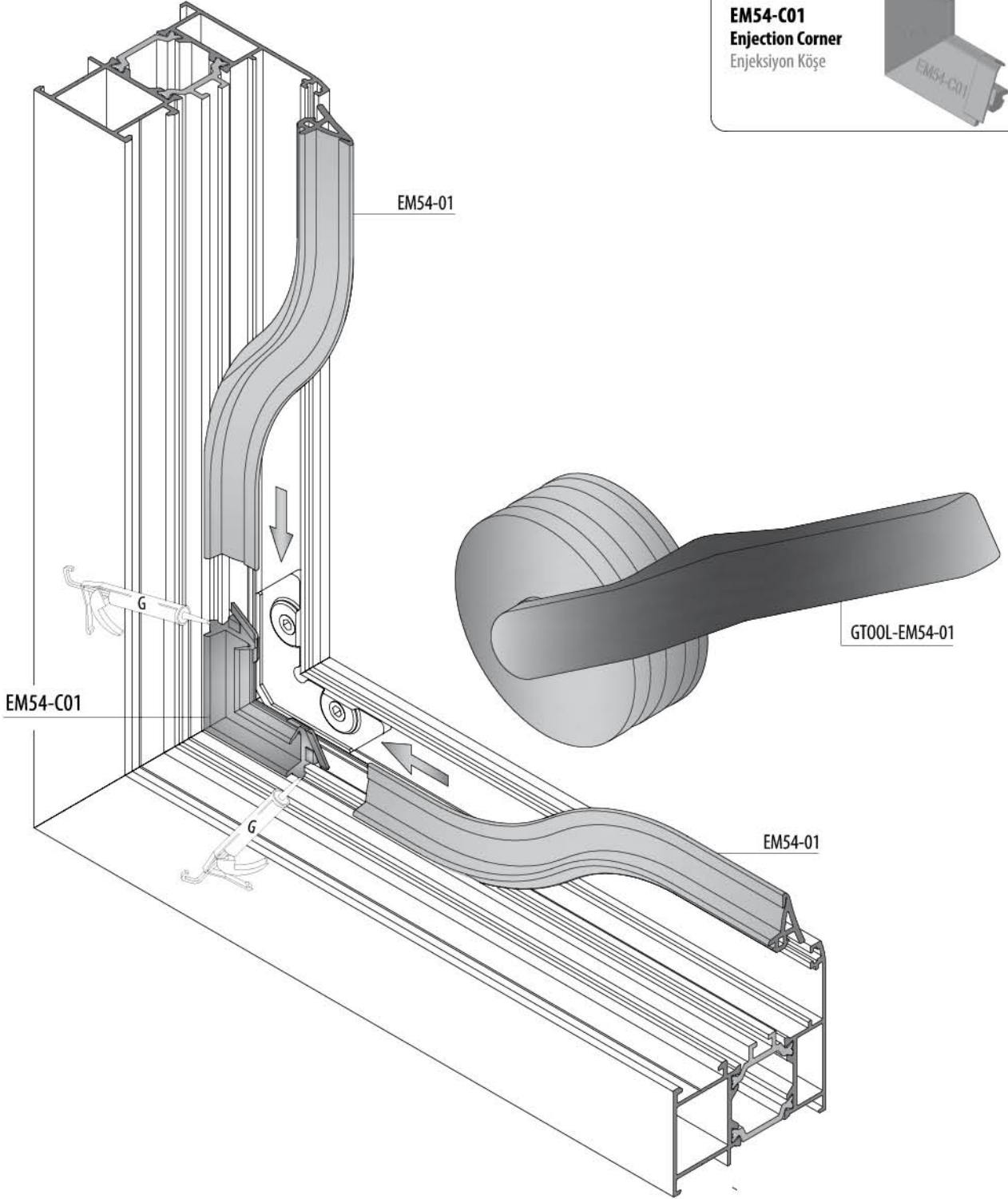
60T-202-00

DIE-CAST  
CORNER JOINT  
PİMLİ BAĞLANTI



**CENTRAL GASKET ENJECTION CORNER**  
TOZLUK FİTİLİ ENJEKSİYON KÖŞE

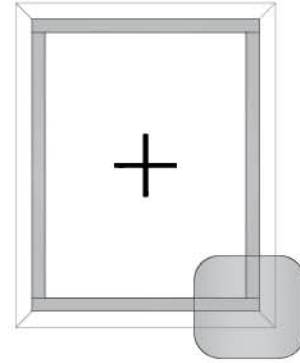
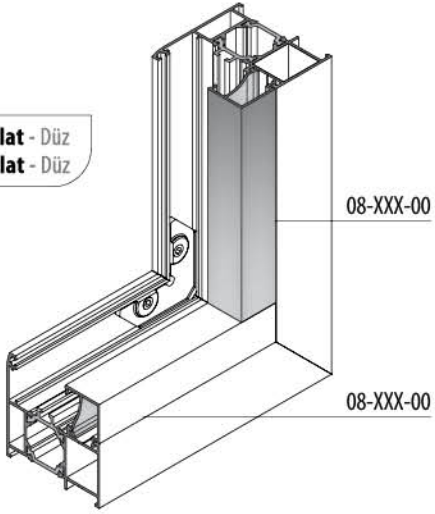
**EM54-C01**  
Enjection Corner  
Enjeksiyon Köşe



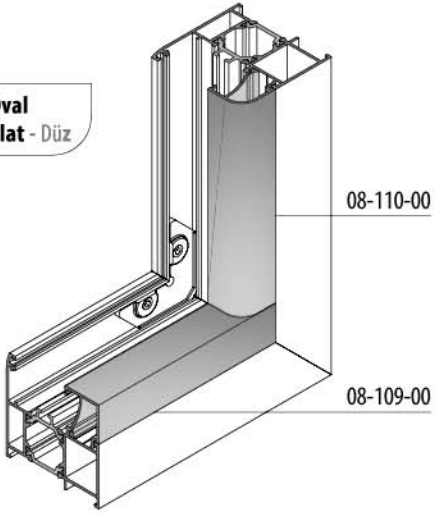
**G = EPDM GLUE**  
EPDM YAPIŞTIRICI

GLAZING BEAD APPLICATION TYPES / CAM ÇITA UYGULAMA ÇEŞİTLERİ

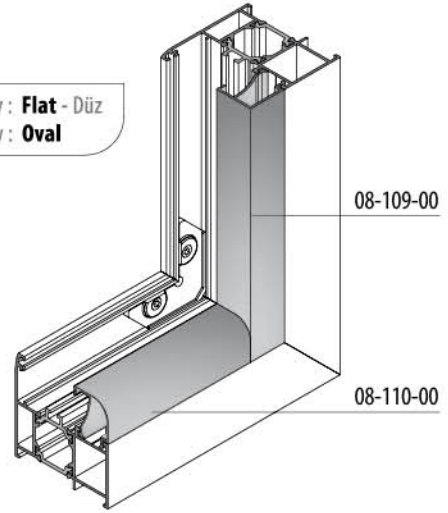
Vertical / Düşey : Flat - Düz  
Horizontal / Yatay : Flat - Düz



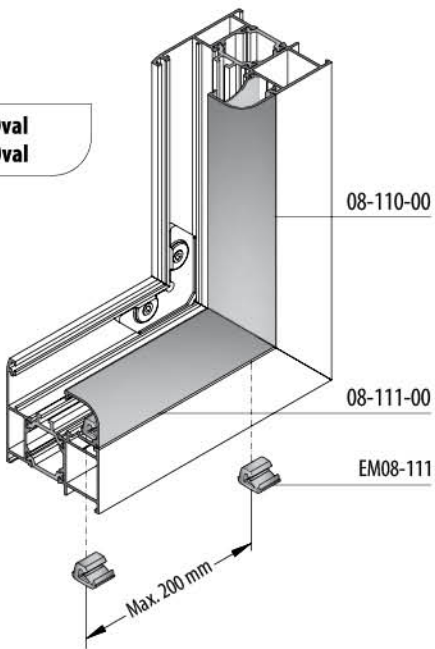
Vertical / Düşey : Oval  
Horizontal / Yatay : Flat - Düz



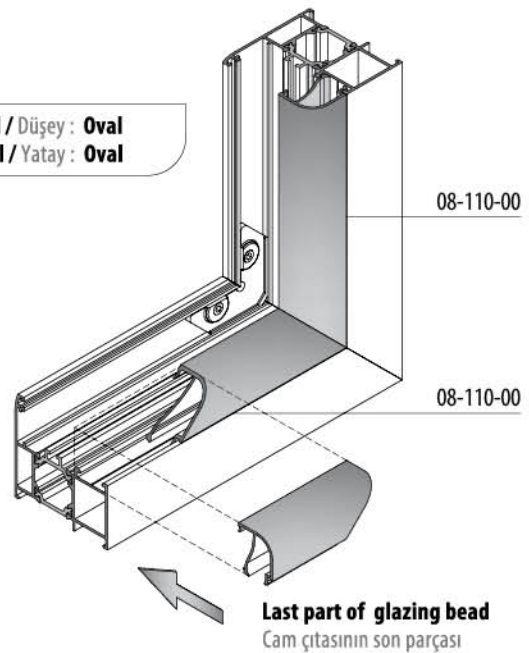
Vertical / Düşey : Flat - Düz  
Horizontal / Yatay : Oval



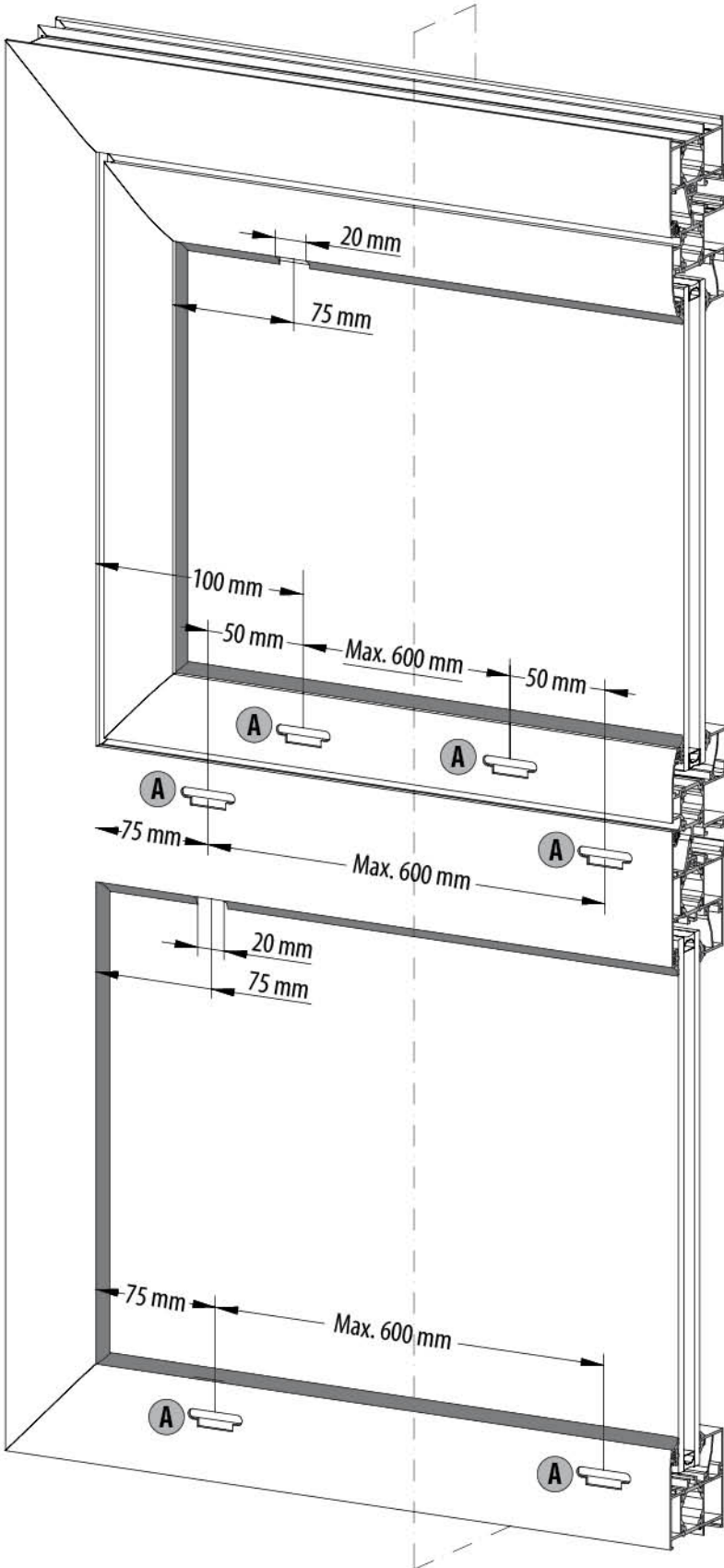
Vertical / Düşey : Oval  
Horizontal / Yatay : Oval



Vertical / Düşey : Oval  
Horizontal / Yatay : Oval

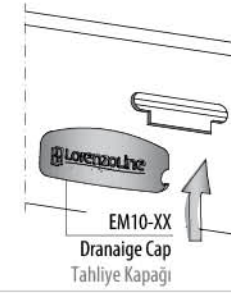
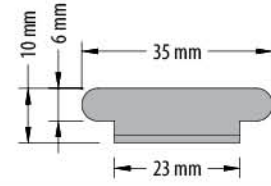


DRANAIGE HOLES / TAHLİYE DELİKLERİ

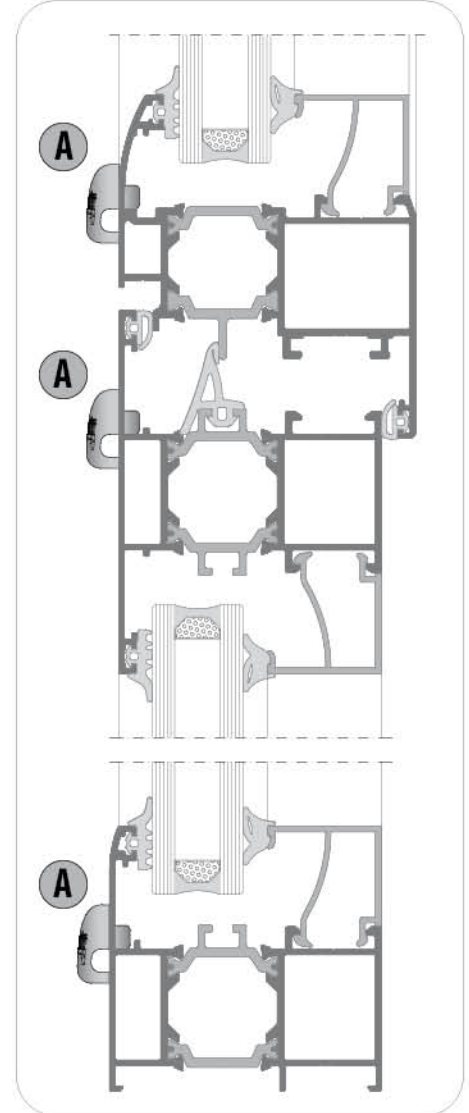


A

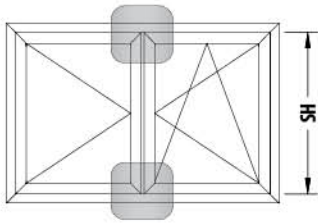
SLOT DIMENSIONS / SLOT ÖLÇÜLERİ



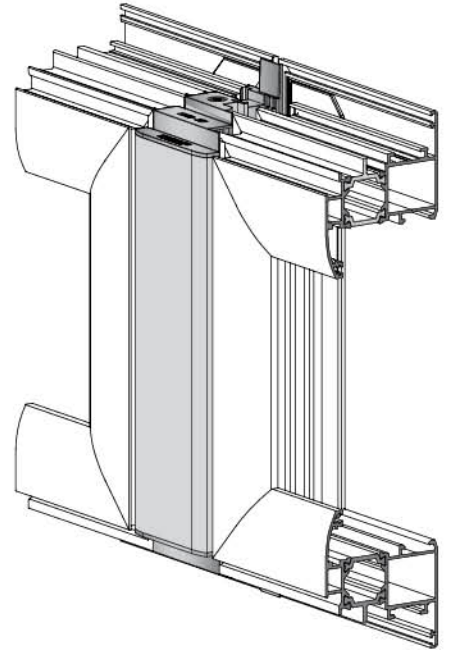
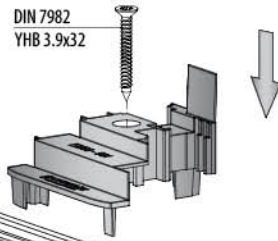
DRANAIGE DETAILS / TAHLİYE DETAYLARI



DOUBLE SASH ADAPTER CAP / ÇİFT KANAT ADAPTÖRÜ

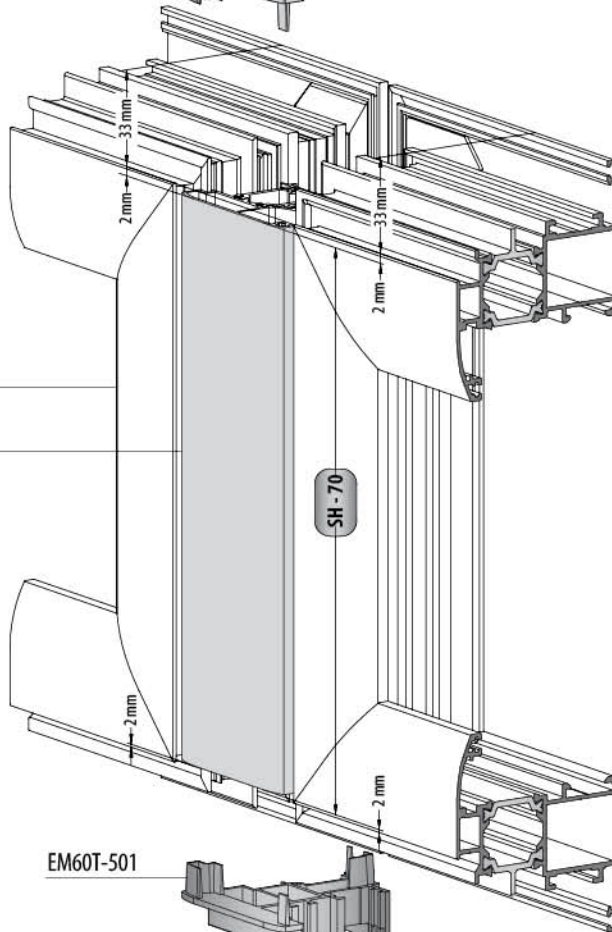


DIN 7982  
YHB 3.9x32



60T-202-00

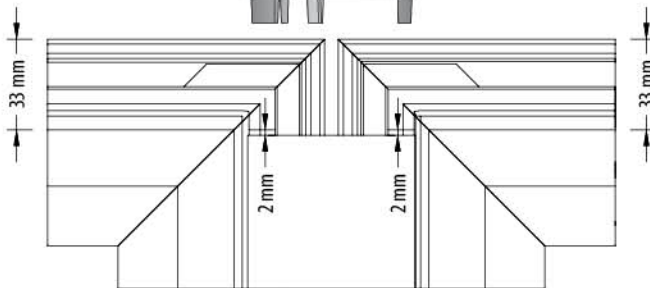
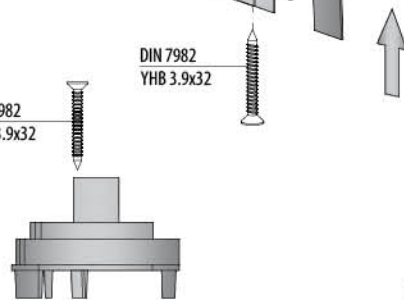
60T-501-00



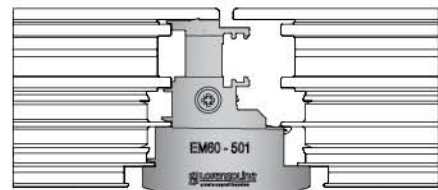
EM60T-501

DIN 7982  
YHB 3.9x32

DIN 7982  
YHB 3.9x32

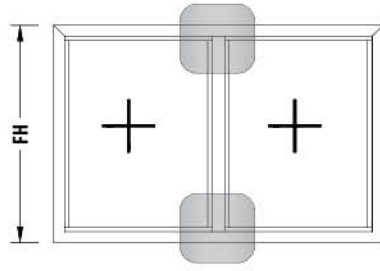


60T-501-00



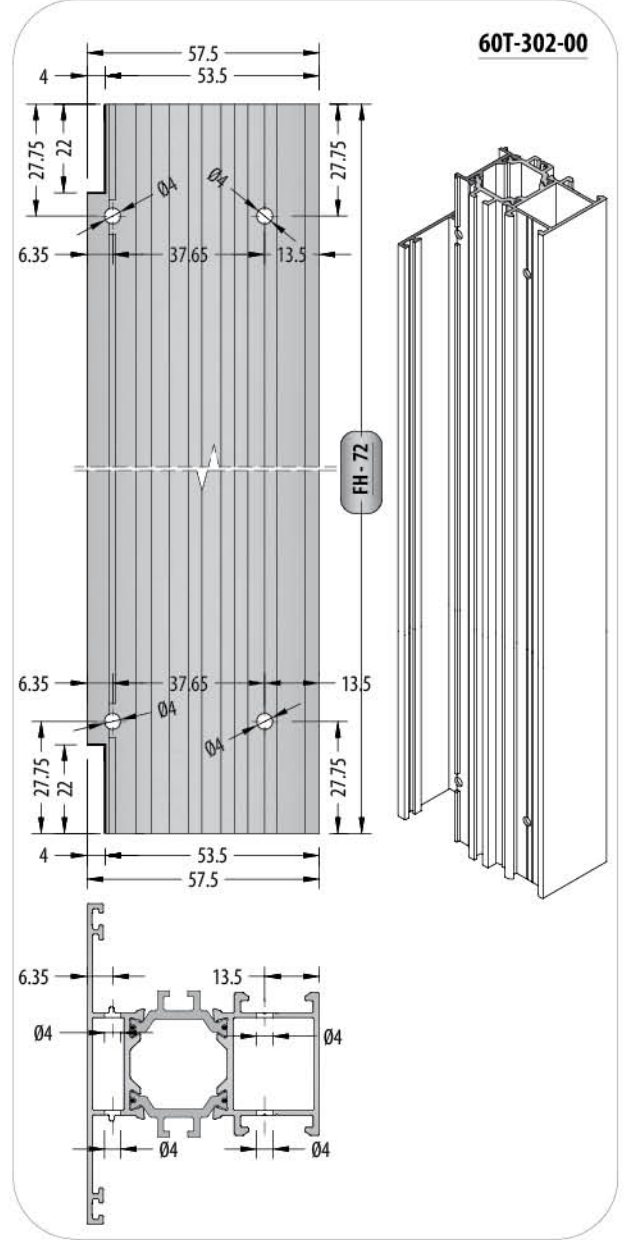
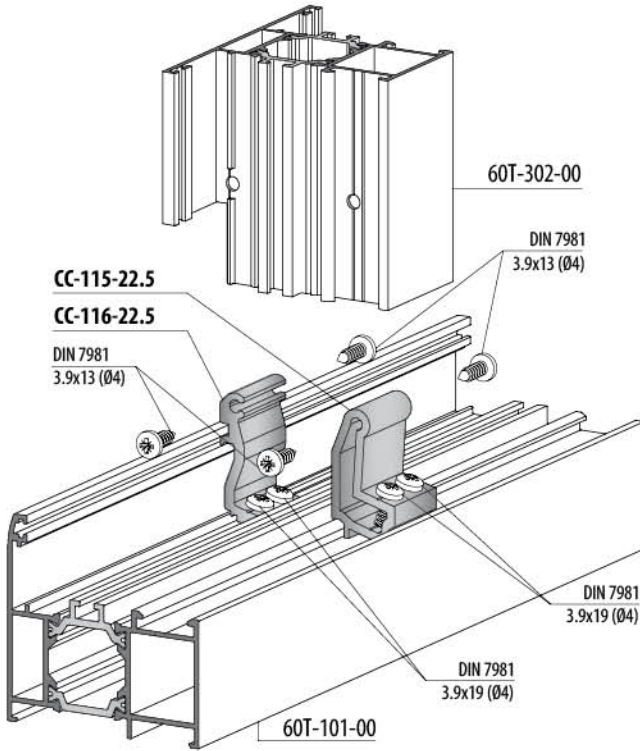
MULLION PROFILE ASSEMBLY / ORTA KAYIT PROFİL MONTAJI

60T-302-00



A

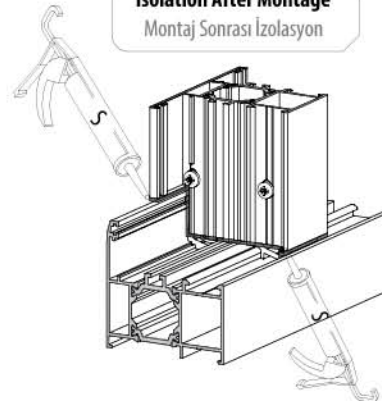
NOTCH / KERTME



Isolation Before Montage  
Montaj Öncesi İzolasyon

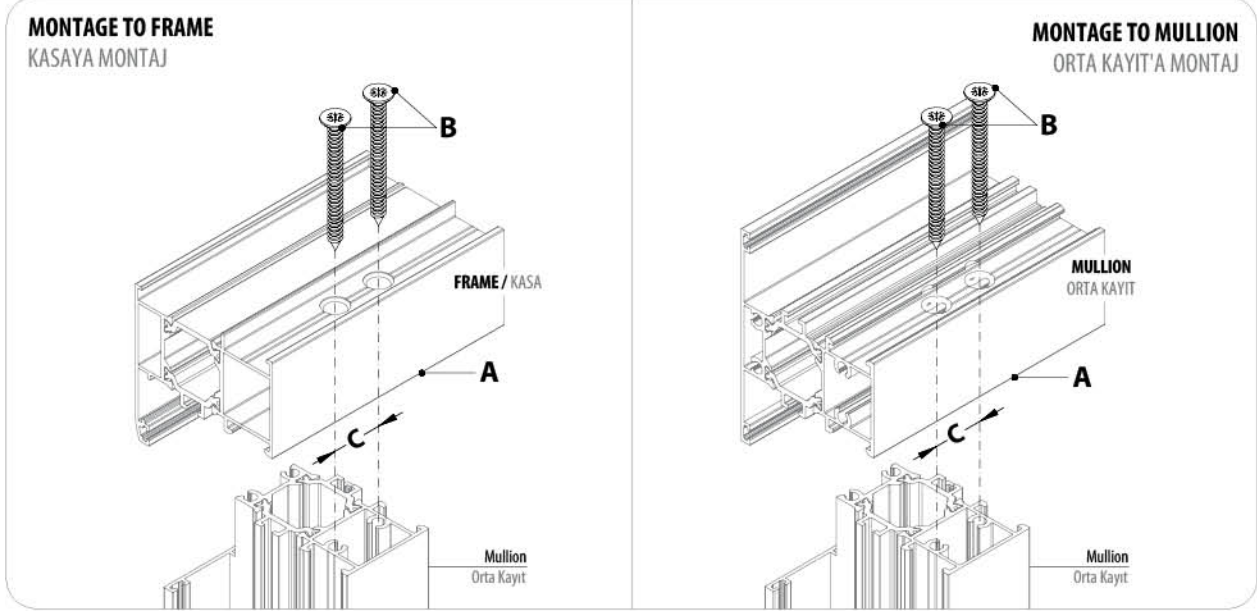


Isolation After Montage  
Montaj Sonrası İzolasyon



## MULLION MONTAGE WITH SCREW / VİDA İLE ORTA KAYIT MONTAJI

## SCREW SIZES / VİDA ÖLÇÜLERİ

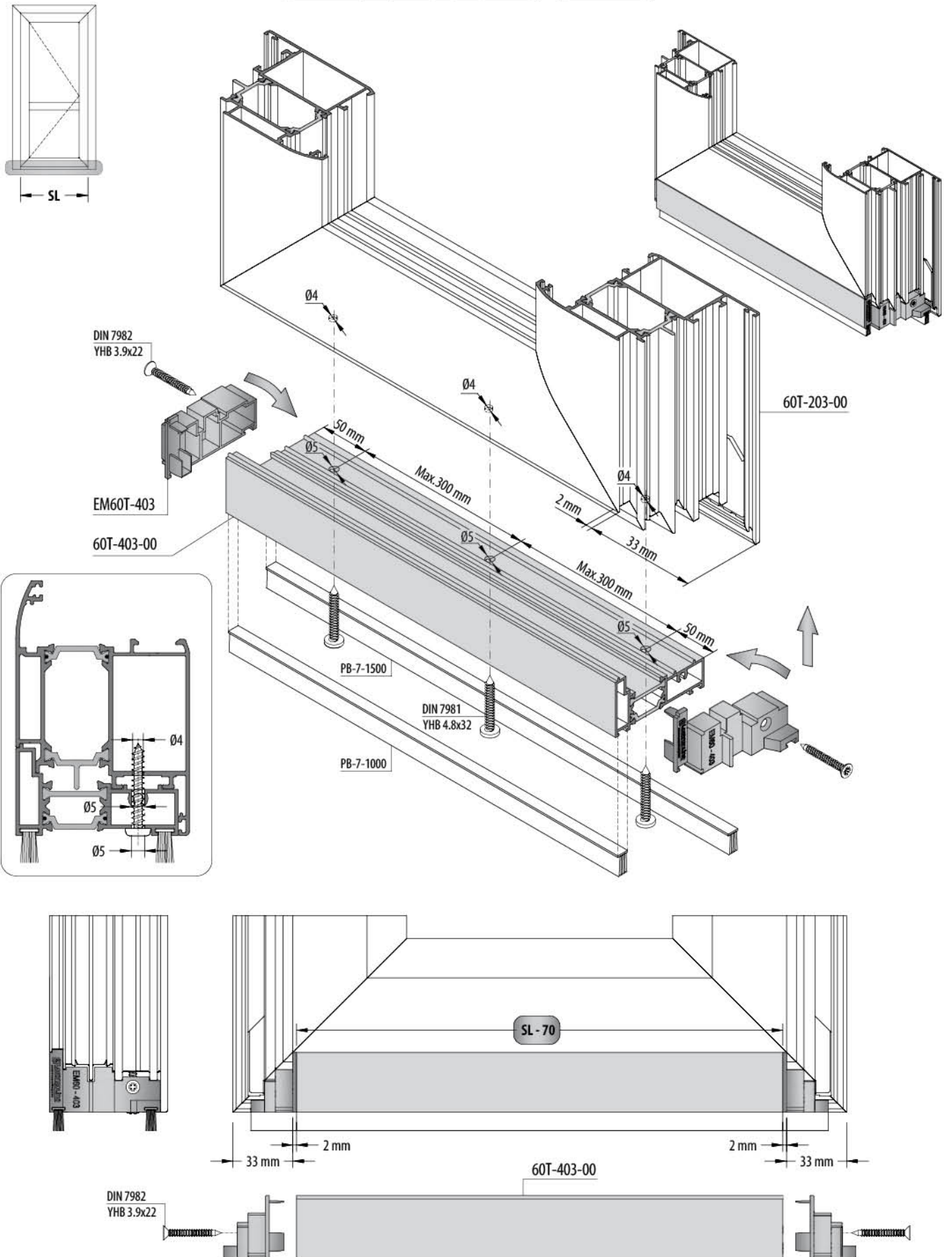


A	B
PROFILE CODE PROFİL KODU	SCREW VİDA
60T-101-00	YHB 4.8x50 DIN 7982
60T-103-00	
60T-104-00	
60T-105-00	
60T-106-00	
60T-107-00	
60T-108-00	
60T-111-00	
60T-113-00	
60T-114-00	
60T-117-00	
60T-131-00	
60T-102-00	

A	B	C
PROFILE CODE PROFİL KODU	SCREW VİDA	CENTER DIMENSION VİDA AKS ÖLÇÜLERİ
60T-301-00	YHB 4.8x50 DIN 7982	8.3 mm
60T-303-00		18.7 mm
60T-304-00		18.7 mm

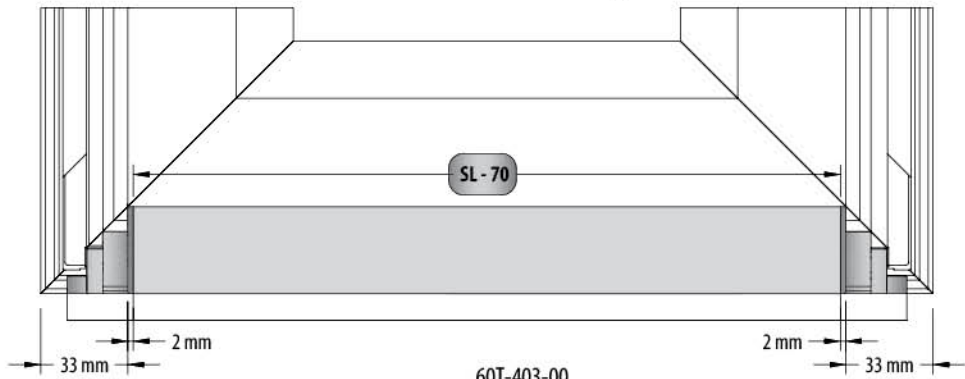
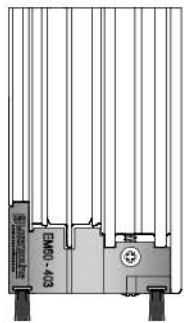
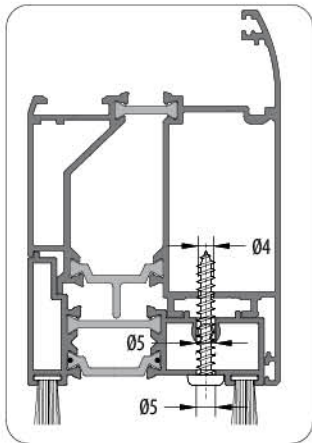
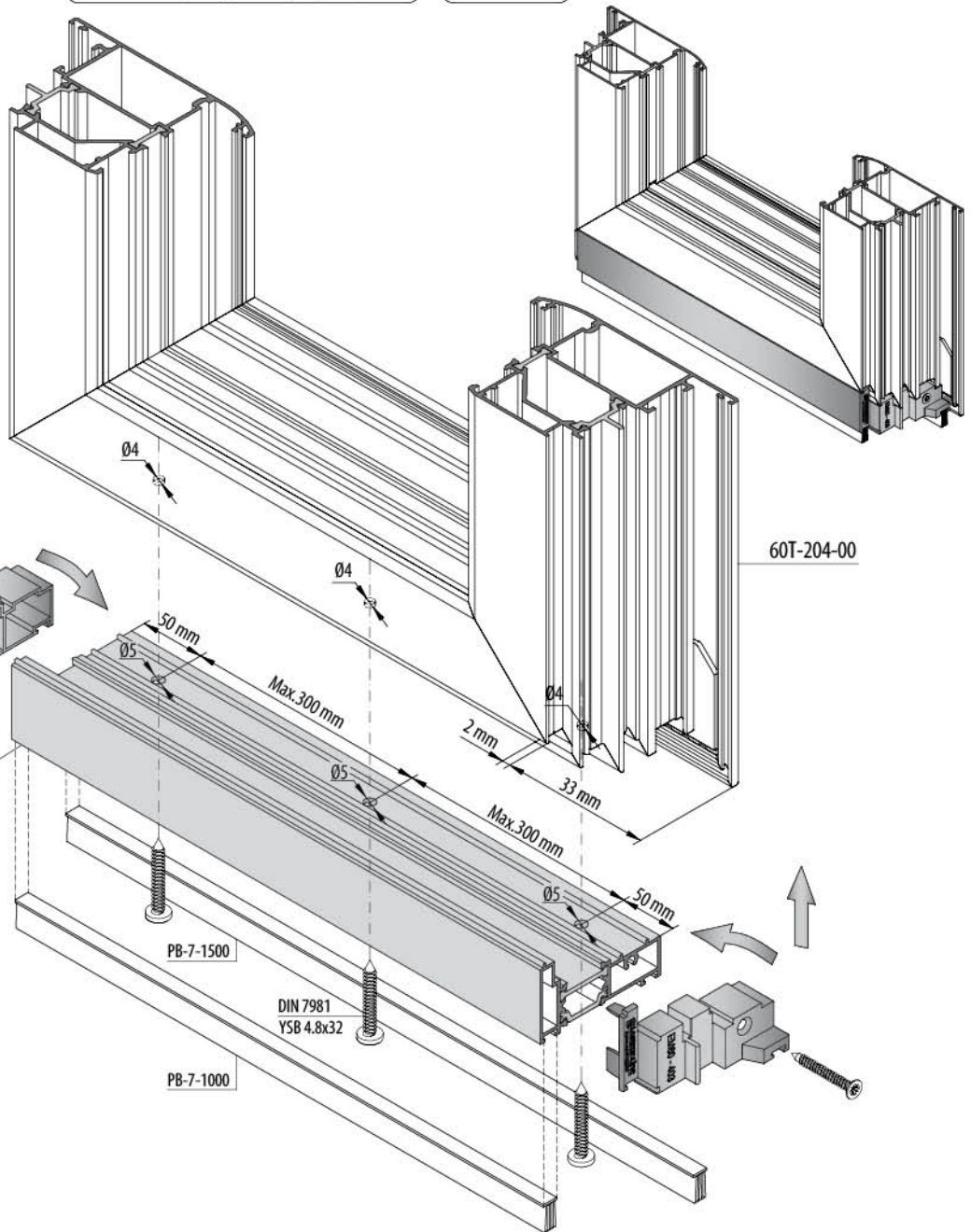
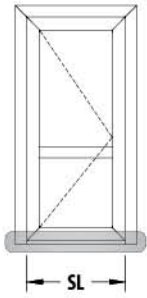
**KICK PLATE MONTAGE / ETEK MONTAJI**  
Inside Opening Door / İçe Açılır Kapı

60T-403-00



**KICK PLATE MONTAGE / ETEK MONTAJI**  
 Outside Opening Door / Dışa Açılır Kapı

60T-403-00

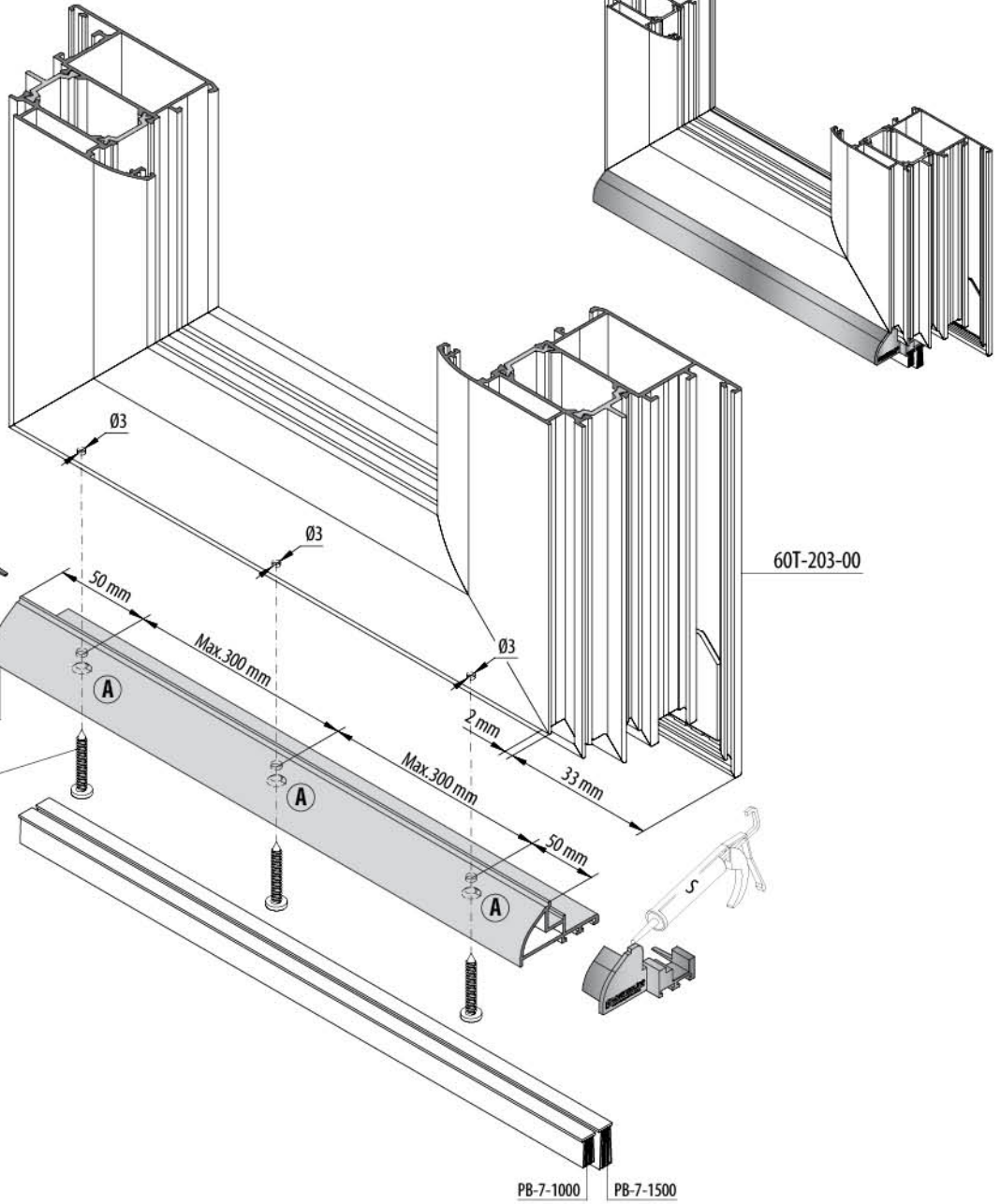
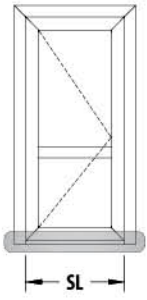


DIN 7982  
 YHB 3.9x22

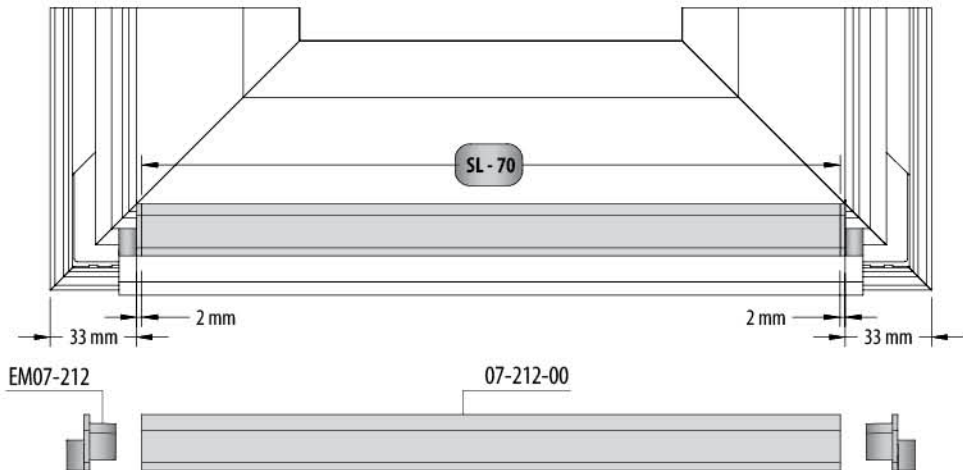
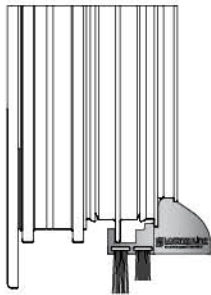
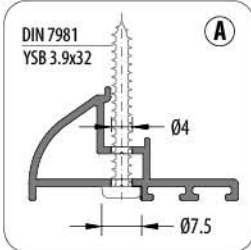


**KICK PLATE MONTAGE / ETEK MONTAJI**  
Inside Opening Door / İçe Açılır Kapı

07-212-00



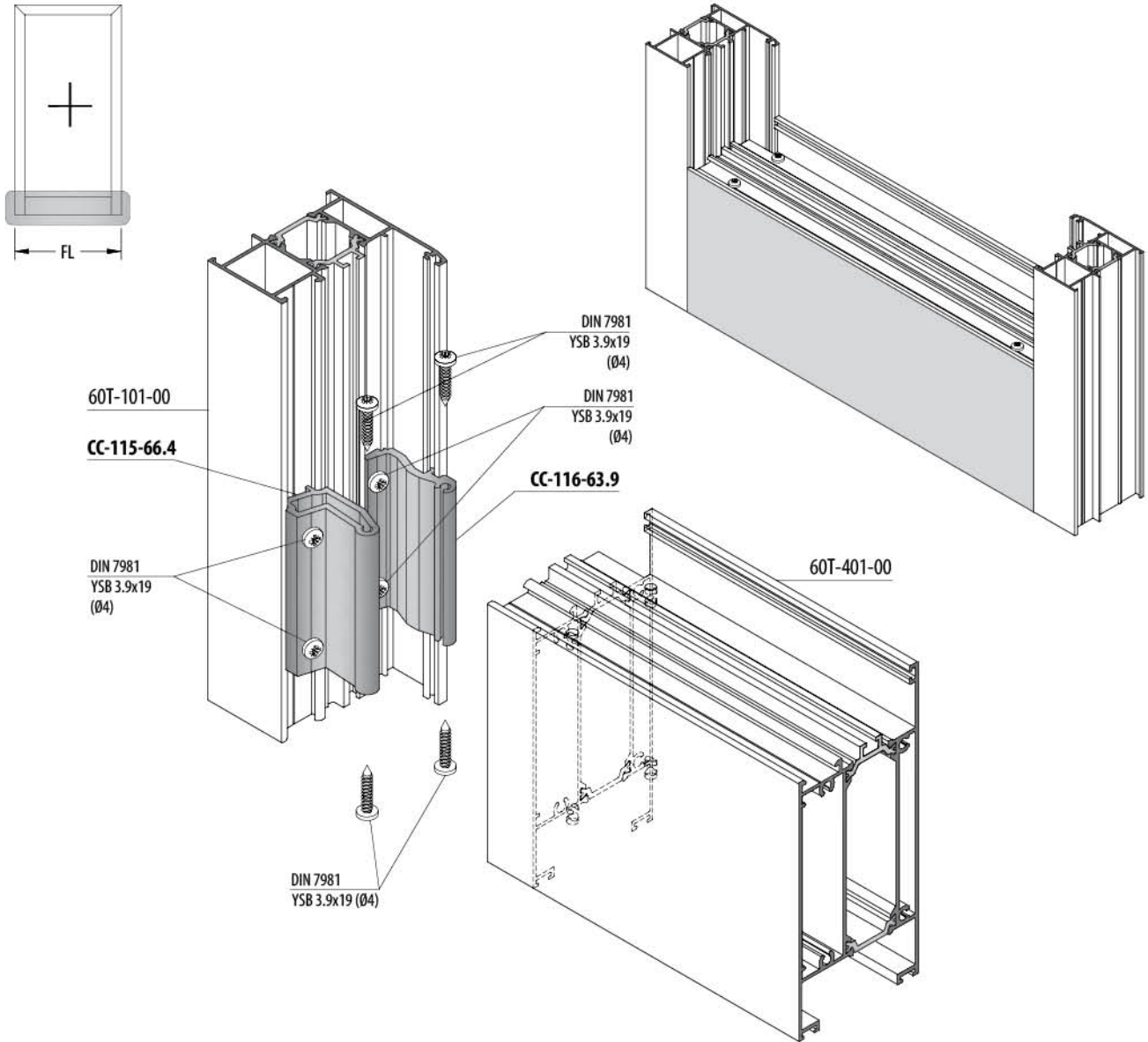
**A DETAIL / A DETAYI**



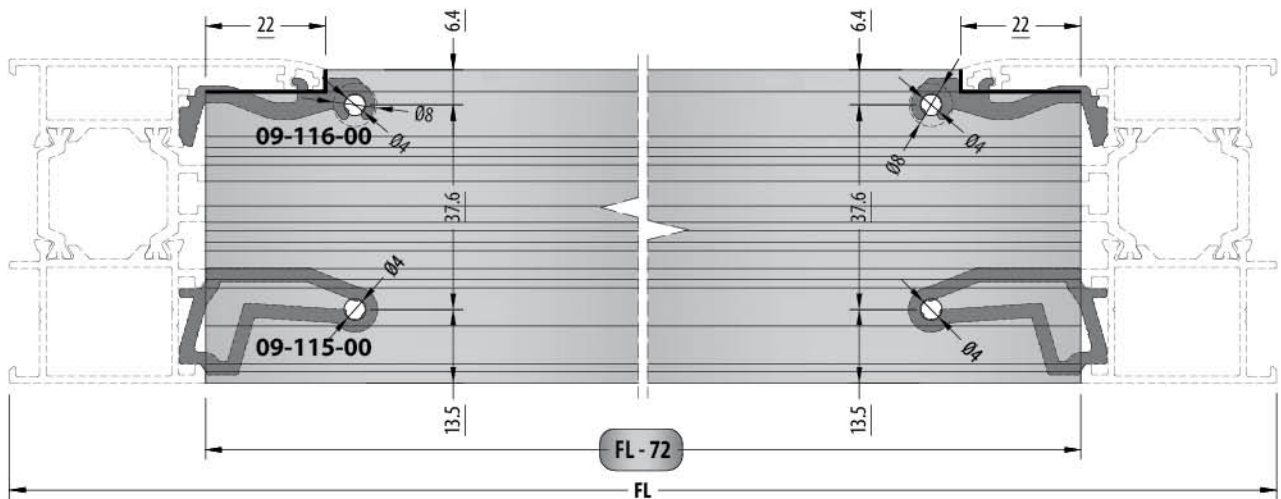


KICK PLATE MONTAGE / ETEK MONTAJI

60T-401-00

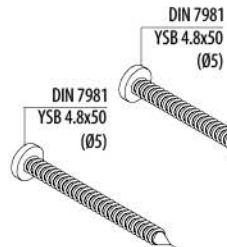
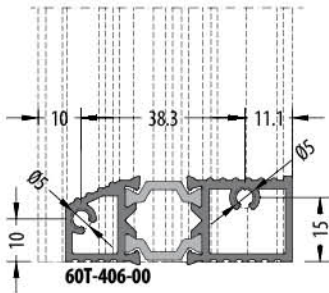
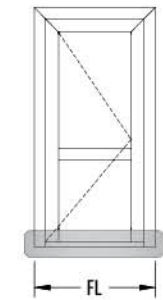


HOLES SIZES / DELİK ÖLÇÜLERİ

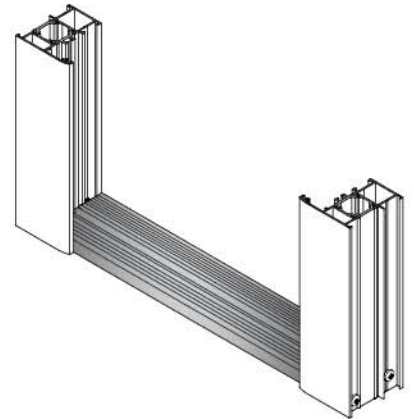


THRESHOLD MONTAGE / EŞİK MONTAJI

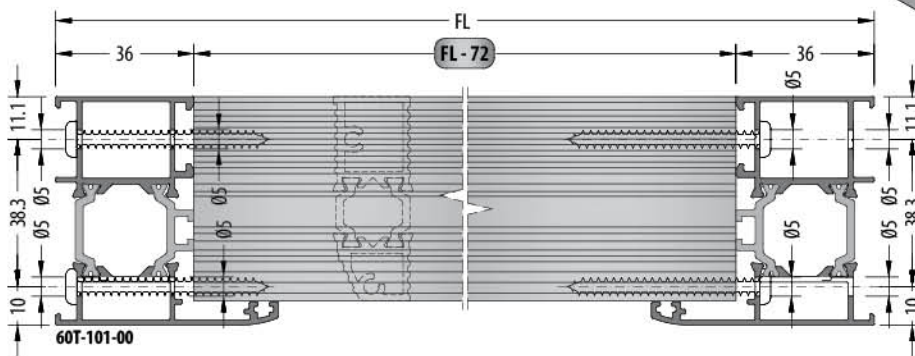
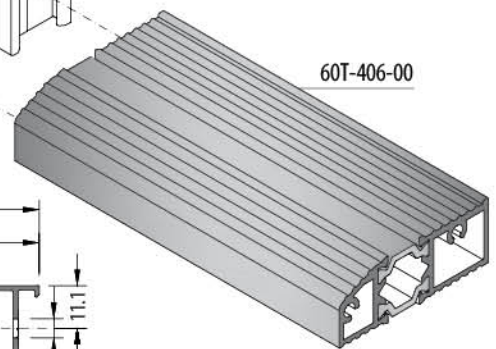
60T-406-00



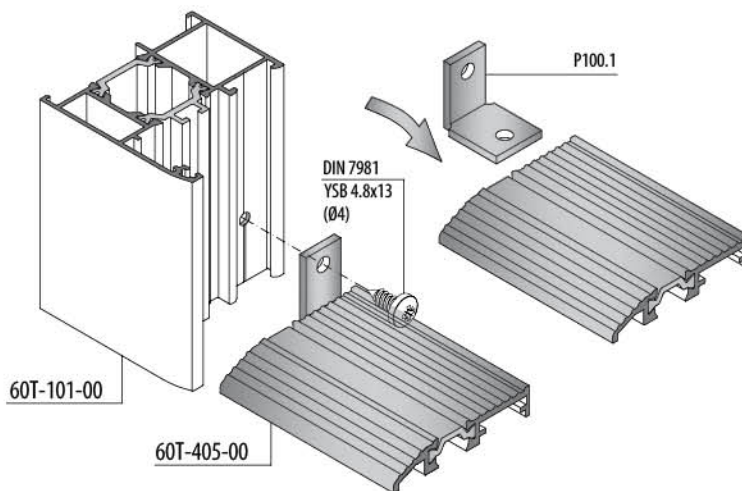
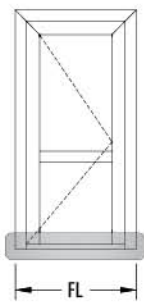
60T-101-00



60T-406-00

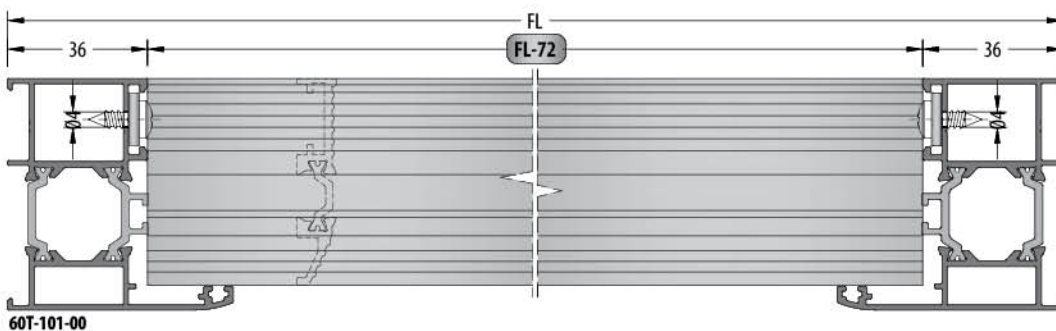
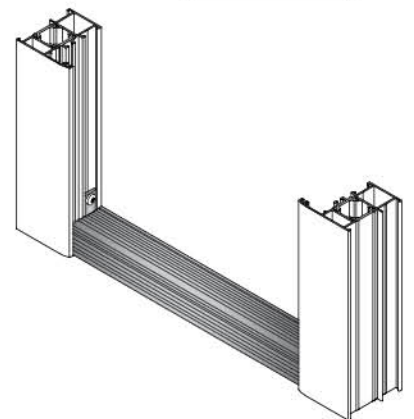


60T-405-00



60T-101-00

60T-405-00



60T-101-00



**KURTOĞLU BAKIR KURŞUN SANAYİ A.Ş.**

Velimeşe Organize Sanayi Bölgesi Mah. 224.Sk.

No: 6/1 Ergene 59930 - Tekirdağ / TÜRKİYE

T: 0 282 684 70 00 F: 0 282 684 70 01

[www.kurtogluas.com](http://www.kurtogluas.com)