

EDITION / VERSİYON
UPDATE / GÜNCELLEME

01/2017
08/2023

WINDOW AND DOOR
PENCERE VE KAPI
SYSTEM 54T
SİSTEM 54T



KURTOĞLU®
ALUMINIUM



MODERN HARMONY OF SAFETY AND AESTHETICS

INDEX / İÇİNDEKİLER

Company Information / Hakkımızda	
Brief Description/ Özel Tanımlar	1-10
Profiles / Profiller	
Aluminium	11-30
Perimetric	31-36
Details / Detaylar	
Aluminium	37-66
Perimetric	67-79
Glazing Tables / Cam Tabloları	81-86
Accessories / Aksesuarlar	87-94
Cutting Size / Kesim Ölçüleri	95-100
Assembly Details / Montaj Detayları	101-107
Notes / Notlar	



KURTOĞLU
ALUMINIUM

2015 **innova** TÜM
TÜRKİYE EN İYİ ALUMİNYUM SİSTEMİ
KURTOĞLU ALUMİNYUM SİSTEMİ



www.kurtoğlu.com



'KURTOĞLU ALÜMİNYUM SİSTEMLERİ,
MİMARİ PROJELERİNİZE ESTETİK ÇÖZÜMLER SUNAR.'





COMPANY INFORMATION

FİRMAMIZ HAKKINDA

Our company started its operations with copper and lead casting in the 1960s, and in 1980, we started to serve in the Aluminium Sector with aluminium extrusion press that has 1200 ton capacity. KURTOĞLU Aluminium is located in Corlu, approximately 100 km away from Istanbul and operates in 31.000 m2 indoor area. With our latest investments, our company has become a modern integrated facility.

- Annual production capacity ~ 34.000 tons,
- Approximately ~ 500 qualified employees,
- ISO 9001:2015 Quality System.
- Qualicoat Seaside Certificate,
- Qualanod Certificate,
- CE Certificate

The main production features of our Company are described as follows:

- Molding Room (Wire Erosion, Treatment Center),
- Aluminium Extrusion Presses, (800 tons, 1460 tons, 1880 tons, 1460/1880 tons, 2100 tons and 2600 tons),
- Anodic Oxidation Facility (75.000 amps - 412.500 m2 / month)
- Electrostatic Powder Paint Facility (750.000 m2 / month)
- Mechanical Processing Section (CNC Treatment Center)

Kurtoğlu Alüminyum exports its products to; U.S. America, New York, Los Angeles, San Francisco, Switzerland, Germany, Austria, Belgium, Sweden, Albania, England, Greece, Bulgaria, Cyprus, Serbia, Montenegro, Hungary, Georgia, Croatia, Turkmenistan, Kyrgyzstan, Azerbaijan, Moldova, Ukraine, Macedonia, Kosovo, Romania, Belarus, Czech Republic, Libya, Iraq, Algeria, Tunisia, Qatar, Nigeria, Israel, Ghana, Gabon, France, India, Saudi Arabia, Burkina Faso, Ethiopia, Egypt, Ivory Coast, Morocco, Poland, The Netherlands, Russia, Madagascar, Niger, Tanzania, Mozambique, Norway, Lebanon, Mayotte, Palestine, Senegal, Somali, Benin, Canada, Panama.

KURTOĞLU ALUMINIUM continues to operate based on the principle of providing services to its customers with zero fault.

Şirketimiz 1960' lı yıllarda Bakır ve Kurşun ile üretim hayatına başlamıştır. 1980 yılında 1200 tonluk Alüminyum Ekstrüzyon presi ile üretim sektörüne girmiştir.

KURTOĞLU Alüminyum; İstanbul'a yaklaşık 100 km mesafede Çorlu'da bulunmaktadır. 31.000 m² kapalı alanda faaliyetini sürdürmektedir. Son yapılan yatırımlarla şirketimiz modern bir entegre tesis haline ulaşmıştır.

- Yıllık kapasite ~ 34.000 ton,
- Yaklaşık ~ 500 kalifiye eleman,
- ISO 9001:2015 kalite sistemi,
- Qualicoat Seaside Belgesi,
- Qualanod Belgesi,
- CE Belgesi,

Şirketimizin ana özellikleri aşağıda da belirtilmiştir:

- Kalıphane Bölümü (Tel erozyon, İşleme Merkezi)
- Alüminyum Ekstrüzyon Presleri; (800 ton, 1460 ton, 1880 ton, 1460/1880 ton, 2100 ton ve 2600 ton),
- Elokso Tesisi (75.000 Amper - 412.500 m² / Ay)
- Elektrostatik Toz Boya Tesisi (750.000 m² / Ay)
- Mekanik İşlem Bölümü (CNC İşleme Merkezi)

KURTOĞLU Alüminyum Ürünleri; Amerika, New York, Los Angeles, San Francisco, İsviçre, Almanya, Avusturya, Belçika, İsveç, Arnavutluk, İngiltere , Yunanistan, Bulgaristan, Kıbrıs, Sırbistan, Karadağ, Macaristan, Gürcistan, Hırvatistan, Türkmenistan, Kırgızistan, Azerbaycan, Moldova, Ukrayna, Makedonya, Kosova, Romanya, Beyaz Rusya, Çek Cumhuriyeti, Libya, Irak, Cezayir, Tunus, Katar, Nijerya, İsrail, Gana, Gabon, Fransa, Hindistan, Suudi Arabistan, Burkina Faso, Etiyopya, Mısır, Fil Dişi Sahili, Fas, Polonya, Hollanda, Rusya Federasyonu, Madagaskar, Nijer, Tanzania, Mozambik, Norveç, Lübnan, Mayotte, Filistin, Senegal, Somali, Benin, Kanada, Panama' ya ihraç edilmektedir.

KURTOĞLU ALÜMİNYUM müşterilerine sıfır hata ile hizmet vermeyi temel alarak çalışmalarını sürdürmektedir.

'The countries of export; İhracat yapılan ülkeler'



Kurtoğlu Aluminium countries of export / İhracat yapılan ülkeler.

- U.S. America / Amerika
- New York
- Los Angeles
- San Francisco
- Switzerland / İsviçre
- Germany / Almanya
- Austria / Avusturya
- Belgium / Belçika
- Sweden / İsveç
- Albania / Arnavutluk
- England / İngiltere
- Greece / Yunanistan
- Bulgaria / Bulgaristan
- Cyprus / Kıbrıs
- Serbia / Sırbistan
- Montenegro / Karadağ
- Hungary / Macaristan
- Georgia / Gürcistan
- Croatia / Hırvatistan
- Turkmenistan / Türkmenistan
- Kyrgyzstan / Kırgızistan
- Azerbaijan / Azerbaycan
- Moldova / Moldova
- Ukraine / Ukrayna
- Macedonia / Makedonya
- Kosovo
- Romania / Romanya
- Belarus / Beyaz Rusya
- Czech Republic / Çek Cumhuriyeti
- Libya / Libya
- Iraq / Irak
- Algeria / Cezair
- Tunisia / Tunus
- Qatar / Katar
- Nigeria / Nijerya
- Israel / İsrail
- Ghana / Gana
- Gabon / Gabon
- France / Fransa
- India / Hindistan
- Saudi Arabia / Suudi Arabistan
- Burkina Faso / Burkina Faso
- Ethiopia / Etiyopya
- Egypt / Mısır
- Ivory Coast / Fil Dişi Sahili
- Morocco / Fas
- Poland / Polonya
- The Netherlands / Hollanda
- Russia / Rusya
- Madagascar / Madagaskar
- Niger / Nijer
- Tanzania / Tanzanya
- Mozambique / Mozambik
- Benin
- Palestine / Filistin
- Canada / Kanada
- Lebanon / Lübnan
- Mayotte / Mayotte
- Norway / Norveç
- Panama
- Senegal / Senegal
- Somali



QUALITY POLICY

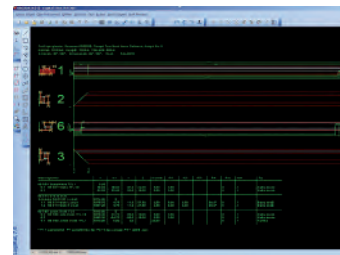
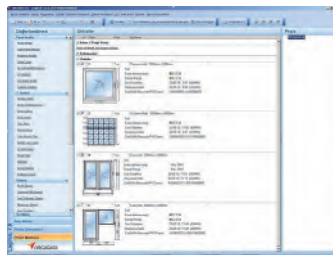
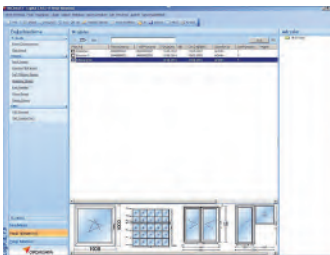
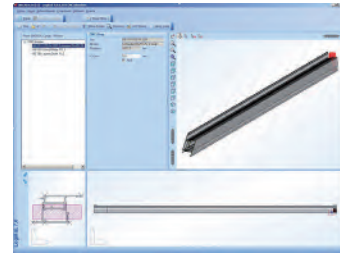
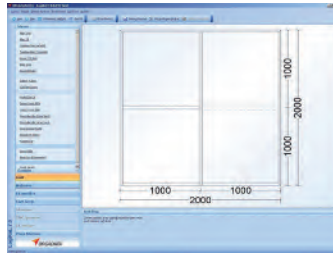
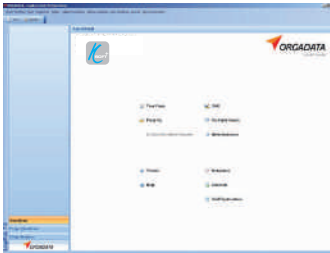
KALİTE POLİTİKASI

The company's quality policy is based upon the pillars of product quality, state of the art technology, customer satisfaction, training, environmental awareness, and continuous development. Kurtoğlu always implements this policy in all of its operations and units.

Şirketin kalite politikası ürün kalitesine, yeni teknolojilere, müşteri memnuniyetine, eğitime, çevre duyarlılığına ve sürekli gelişime dayanır. Kurtoğlu, her zaman tüm faaliyet ve birimlerinde bu politikayı uygular.

ORGADATA SOFTWARE & SOLUTION PARTNER

The conversational software Ksoft® matches perfectly with the requirements of all aluminum windows, door and curtain wall systems configuration, functionality and menu navigation. Ksoft® is a complete service package for architectural profile applications, and features all you need in the metal-processing operations with tremendous speed and perfection.



ORGADATA YAZILIM VE ÇÖZÜM ORTAĞI

İletişimli Ksoft® yazılımı tüm alüminyum pencereler, kapı ve cephe sistemleri konfigürasyon, fonksiyonel ve menü navigasyonu ile ilgili ihtiyaçları karşılar. Ksoft® yazılım programı mimari profil uygulaması ve metal işinde gerekli özellikleri optimum hız ve olağanüstü sunan tam bir program paketidir.

Evidence of Performance

Air permeability, Watertightness, Resistance to wind load



Test Report

No. 11-003575-PR02

(PB-A01-02-en-01)

Client KURTOGLU ALUMINYUM
BAKIR KURSUN SAN. A.S.
Haciseremet Mevkii TEM Corlu Cikisi Velimese
59860 Tekirdag
Turkey

Basis

EN 14351-1:2008+A1:2010

Test standard/s:

EN 1028:2000-06
EN 1027:2000-06
EN 12211:2000-06

Product Tilt and turn window with fixed sublight

Correspond/s to the national standard/s (e.g. DIN EN)

Designation System designation: 54 T

Representation

Performance-relevant product details Material: Aluminium profiles

Overall dimensions (WxH) 792 mm x 2,000 mm

Special features



Results

Air permeability according to EN 12207:1999-11



Class 4

Watertightness according to EN 12208:1999-11



Class E1200

Resistance to wind load according to EN 12210:1999-11/AC:2002-08



Class C3 / B3

Instructions for use

The results obtained can be used by the manufacturer as the basis for the manufacturer ITT test report summary. Observe the specifications set out by the applicable product standard.

Validity

The data and results refer solely to the tested and described specimen. Classification remains valid as long as the product and the above basis remain unchanged. The results can be extrapolated under the manufacturer's own liability subject to observance of the relevant specifications set out by the applicable product standard. This test/evaluation does not allow any statement to be made on any further characteristics regarding performance and quality of the construction presented, in particular the effects of weathering and ageing were not taken into account.

Notes on publication

The Ift-Guidance Sheet "Advertising with Ift test documents" applies. The cover sheet can be used as an abstract.

The report contains a total of 19 pages.

ift Rosenheim

20.01.2012

Jörn Peter Laas, Dipl.-Ing. (FH)
Head of Testing Department
Building Components

Robert Kolacny, Dipl.-Ing. (FH)
Operating Product Officer
Building Components



ift Rosenheim GmbH
Geschäftsführer:
Dipl.-Ing. (FH) Ulrich Sieberath
Dr. Jochen Peichl

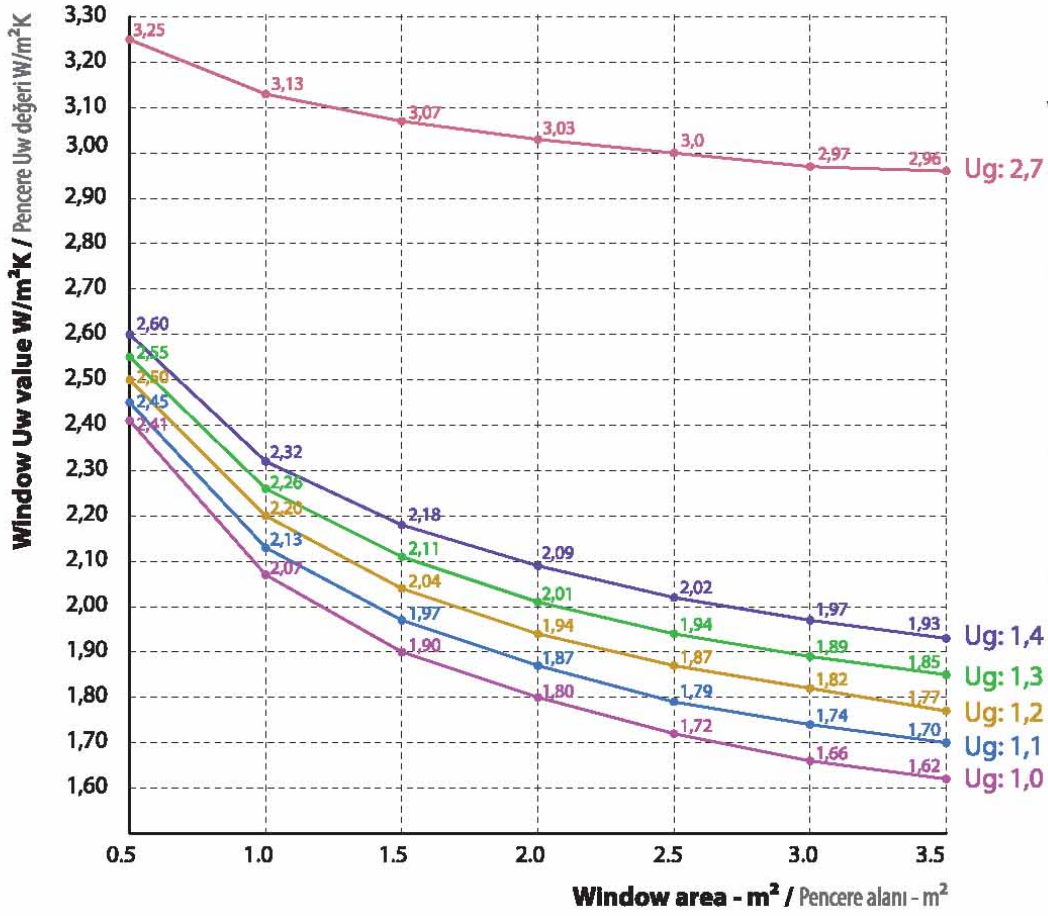
Theodor-Gietl-Str. 7 - 9
D-83026 Rosenheim
Tel.: +49 (0)8031/261-0
Fax: +49 (0)8031/261-290
www.ift-rosenheim.de

Sitz: 83026 Rosenheim
AG Traunstein, HRB 14763
Sparkasse Rosenheim
Kto. 3822
BLZ 711 500 00

Notified Body Nr.: 0757
Anerkannte PUZ-Stelle: BAY 18
Deutscher
Güteverband
DAP-PL-0808 99
DAP-ZE-2208 00
TGA-ZM-16-99-00
TGA-ZM-16-99-00

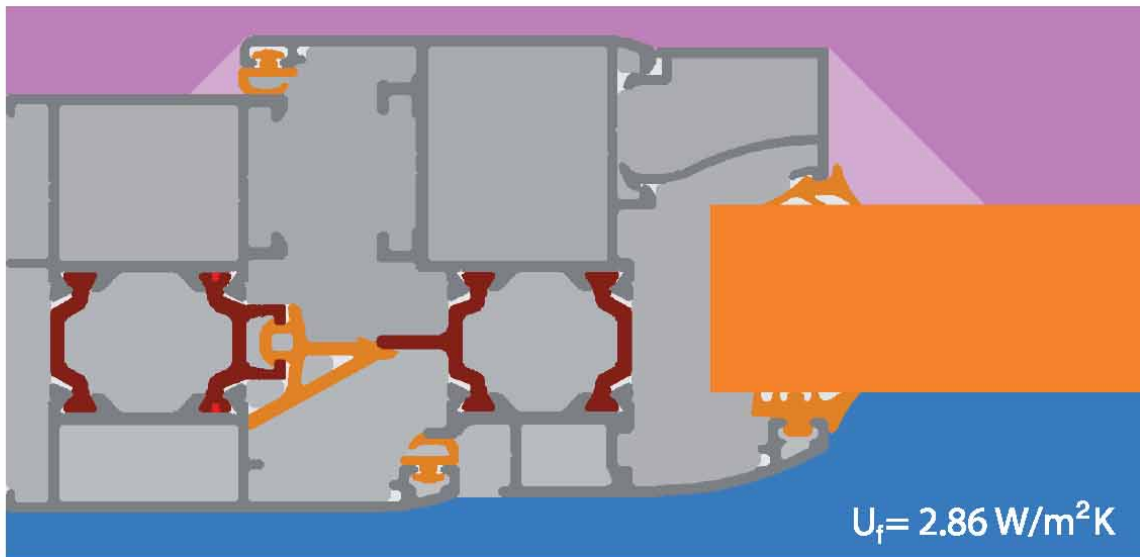


THERMAL ISOLATION / ISI GEÇİRGENLİK



Thermal performance

54T



System section U_f value / Sistem kesit U_f değeri

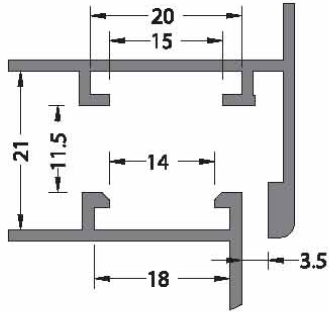
özettanımlar

briefdescription

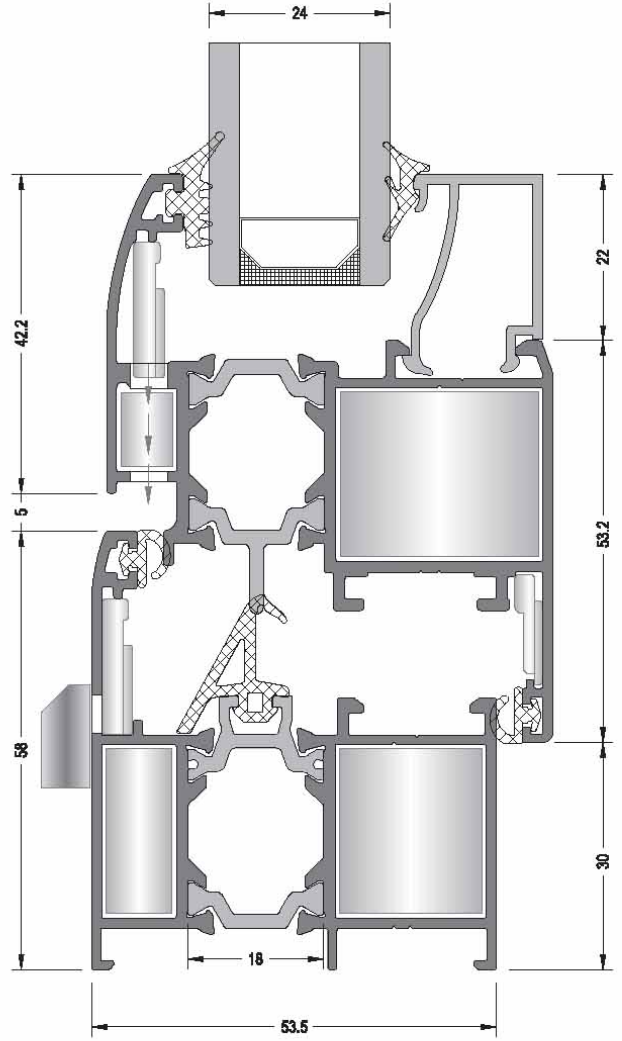
» SYSTEM 54T / SİSTEM 54T

GENERAL PROPERTIES / GENEL ÖZELLİKLER

- 1- Glazing : from 4 to 37 mm / Cam
- 2- E.P.D.M. sealing Gasket / EPDM Fitiller
- 3- Efficient drainage of the vent section. / Kanat kesidinde etkili tahliye sistemi
- 4- Efficient chamber for pressure leveling which provides a better watertightness. / Basınç engelleme sistemi sayesinde etkili tahliye
- 5- Central sealing gasket for a better wind and watertightness.
Tozluk fitili sayesinde etkili hava ve su geçirmezlik
- 6- Dimension frame : 54 mm / Boyutlar Kasa : 54 mm
vent : 59 mm Kanat : 59 mm
- 7- Corner cleats with pres corner joint. / Köşe birleşimi için pres köşe takozları
- 8- 6060 / 6063 aluminium alloy. / 6060/ 6063 alüminyum alaşım



Euro Grove Section 1
Avrupa Kanal 1



OPENING TYPES / DIŞ GÖRÜNÜM AÇILIM ÇEŞİTLERİ

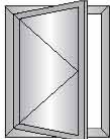
FIXED



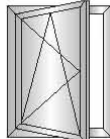
TOP HUNG



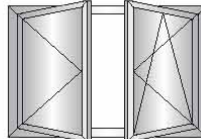
SIDE HUNG WINDOW



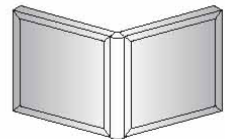
TILT & TURN WINDOW



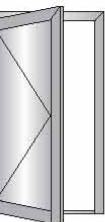
DOUBLE SASH



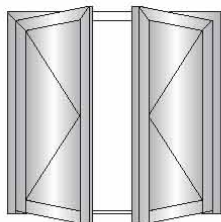
ANGULAR



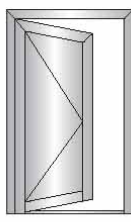
INSIDE OPENING DOOR



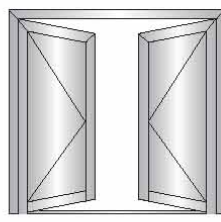
INSIDE OPENING DOUBLE SASH DOOR



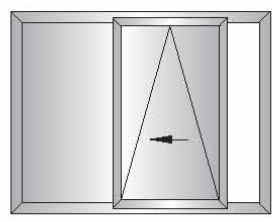
OUTSIDE OPENING DOOR



OUTSIDE OPENING DOUBLE SASH DOOR

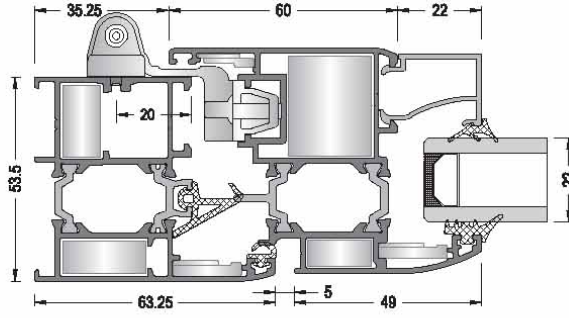


TILT & SLIDE OPENINGS DOOR



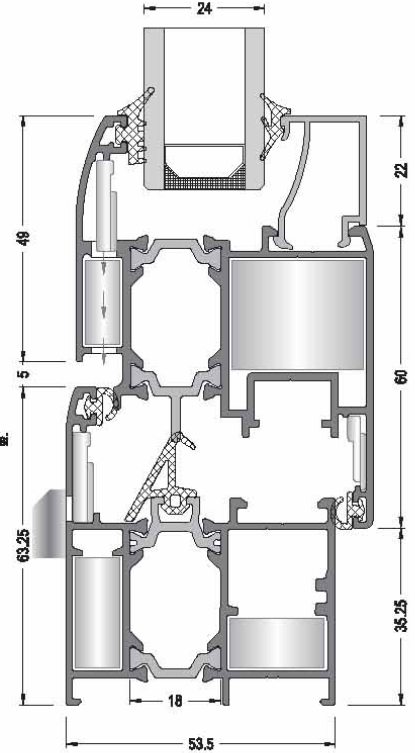
Perimetric Accessories Type A

Hinge Properties : 9 Axis And 20 mm Mounting Dimension
Corner Joint : Extruded - Die Cast



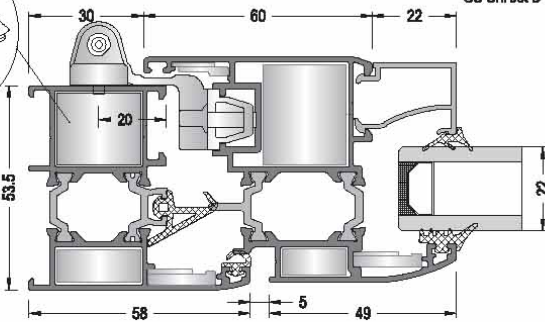
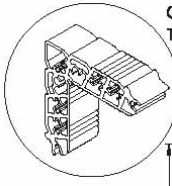
Pvc Aksesuar Tip A

Monteje Özelliđi : 9 Aks ve 20 mm Montaj Mesafesi
Köşe Takozu : Ekstrüzyon - Enjeksiyon



Perimetric Accessories Type B

Hinge Properties : 9 Axis And 20 mm Hinge Mounting Dimension
Corner Joint : Extruded Special Corner Joint 09-156-00
This special corner joint is suitable for Siegenia Aubi A300 & GU Uni Jet D

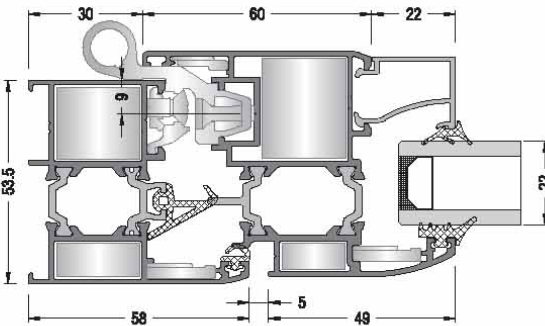


Pvc Aksesuar Tip B

Monteje Özelliđi : 9 Aks ve 20 mm Montaj Mesafesi
Ekstrüzyon Özel Köşe Takozu 09-156-00
Bu Köşe Takozu , Siegenia Aubi A300 & GU Uni Jet D ile uyumludur.

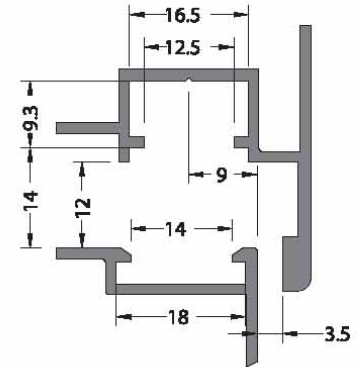
Perimetric Accessories Type C

Hinge Properties : 9 Axis Hinge Mounting Dimension
Corner Joint : Extruded - Die Cast



Pvc Aksesuar Tip C

Monteje Özelliđi : 9 Aks Montaj Mesafesi
Köşe Takozu : Ekstrüzyon - Enjeksiyon



Perimetric Section
PVC Kanal

OPENING TYPES / DIŐ GÖRÜNÜM AÇILIM ÇEŐİTLERİ

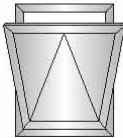
FIXED

SABİT



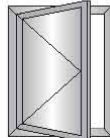
TOP HUNG

VASİSTAS



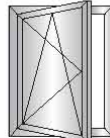
SIDE HUNG WINDOW

TEK AÇILIM



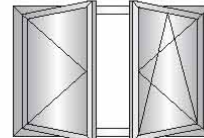
TILT & TURN WINDOW

ÇİFT AÇILIM



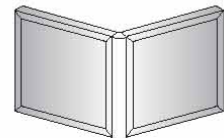
DOUBLE SASH

ÇİFT KANAT AÇILIM



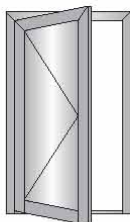
ANGULAR

AÇILI DÖNÜŐ



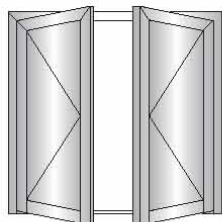
INSIDE OPENING DOOR

İÇE AÇILIR KAPI



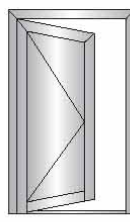
INSIDE OPENING DOUBLE SASH DOOR

İÇE AÇILIR ÇİFT KANAT KAPI



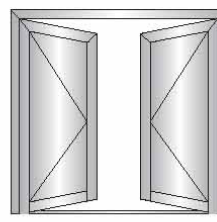
OUTSIDE OPENING DOOR

DIŐA AÇILIR KAPI



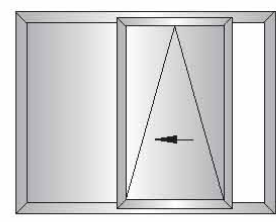
OUTSIDE OPENING DOUBLE SASH DOOR

DIŐA AÇILIR ÇİFT KANAT KAPI



TILT & SLIDE OPENINGS DOOR

PARALEL SÜRME

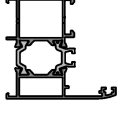
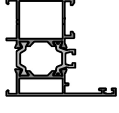
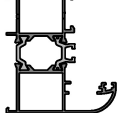
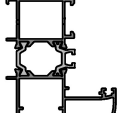
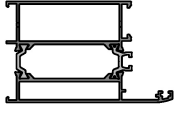
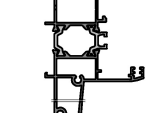
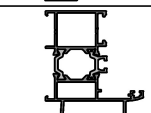
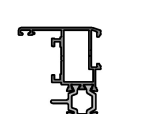
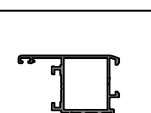


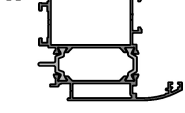
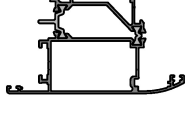
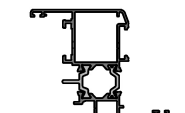
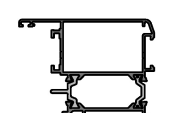
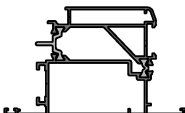
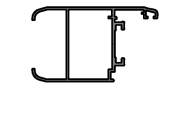
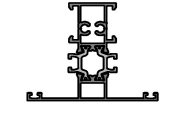
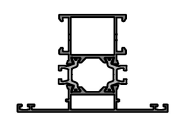
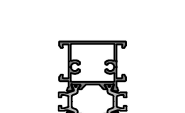
systemproperties / sistembilgisi

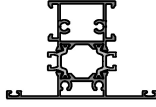
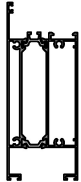
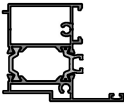



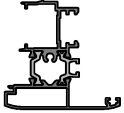
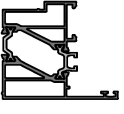
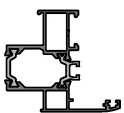
Construction Depth	* Window : Frame : 54 mm - Vent : 59 mm * Door : Frame : 54 mm - Vent : 59 mm	Derinlik	* Pencere : Kasa : 54 mm - Kanat : 59 mm * Kapı : Kasa : 54 mm - Kanat : 59 mm
Glazing	Glazing from 4 mm up to 37 mm with dry EPDM Gaskets. The choice of joints and glazing beads depends on the thickness of the glass. According to the tolerances of the glazing either a smaller or bigger joint and or glazing bead is used.	Cam Kalınlığı	Cam kalınlığı EPDM Fıtil ile birlikte 4mm - 37mm. Bağlantı ve çita cam kalınlığına göre seçilmelidir. Cam toleransına göre küçük veya büyük bağlantı ve veya cam çitası kullanılır.
Insulation Bar Thermal Permability	18 mm (Uf) 2,86 W / m2K	Isı Bariyeri Isı Geçirgenliği	18 mm (Uf) 2,86 W / m2K
Special Characteristics	Window types : inside , tilt and turn , double casement . Door types : inside door ,outside door ,double door , Tilt & Slide Openings Door The structural profile walls have a nominal thickness of 1.3 mm. Curved and round windows possible. Special ventilation possibilities.	Karakteristik Özellikler	Pencere Türleri : İçe Açılır , çift açılır , çift kanat . Kapı Türleri : İçe açılır ,Dışa açılır ,çift kanat kapı , kaldırılır kapılar. Profilin nominal kalınlığı 1.3mm dir. Kavis ve yuvarlak pencere yapma olasılığı. Özel havalandırma olasılığı.
Connections	Pres corner joints can apply for fixing corners. The transoms are fixed with screw through the outer frame.	Bağlantılar	Köşeyi birleştirmek için pres köşe bağlantıları uygulanabilir.. Orta kayıtlar dış kasadan vida atılarak bağlanır.
Gaskets	The opening windows have a central gasket an acoustical gasket and glazing gaskets in EPDM The central gasket ensures the window is wind and watertight over the complete surface. The acoustic gasket is uninterrupted.	Fıtil	Açılır pencere'de EPDM Olan akostik orta fıtil ve cam fıtili kullanılır. Orta fıtil tüm yüzey üzerinde hava ve su geçirmezliği ve Akustik fıtil ise süreklilik sağlar.
Drainage	All window types must be equipped with a drainage system.	Su Tahliye	Tüm pencere sistemleri su tahliye donanımına sahip olmalıdır.



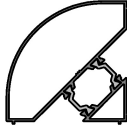






productionproperties / üretimbilgisi

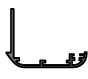








Alloy	The aluminium profiles have been extruded from the alloy EN-AW 6063 according to the EN-AW 6060. Physical Properties 1. Density : 2.70 Kg / dm3 2. Modules of Elasticity : 69 kN / mm2 3. Resistivity : 20° 33 n Ω .m 4. Melting point : 600 - 655 °C 5. Linear expansion coefficient : 20 - 100°C 23 μ °C ⁻¹ Mechanical Properties 1. Tensile strength : Min 215 MPa 2. Yield strength : Min 190 MPa 3. Elongation : % 10 4. Hardness : 67 Brinell	Alaşım	Alüminyum profiller EN-AW 6063 alaşımından ve EN-AW 6060 standardına göre üretilir. Fiziksel Özellikler 1. Yoğunluk : 2.70 Kg / dm3 2. Elastisite Modülü : 69 kN / mm2 3. Direnç : 20° 33 n Ω .m 4. Erime Noktası : 600 - 655 °C 5. Genişleme Katsayısı : 20 - 100°C 23 μ °C ⁻¹ Mekanik Özellikler 1. Kopma Dayanırlığı : Min 215 MPa 2. Elastisite limiti : Min 190 MPa 3. Uzama : % 10 4. Sertlik : 67 Brinell
Surface Treatment	Anodising In anodising process , microns of the profiles for the inside and outside use are different. The complete anodisation process takes place in accordance with the specifications of QUALANOD . Electrostatic Powder Coating The thermal break allows the profile to be painted when compounded. On average, the coating thickness is minimally 60 micron. The complete powder coating process takes place in accordance with the specifications of QUALICOAT .	Yüzey İşlem	Eloksal Eloksal projesinde profil mikronları iç ve dış kullanım için farklıdır. Bütün eloksal projesi QUALANOD spesifikasyonlarına göre uygulanır. Elektrostatik Toz Boya Isı bariyeri çakıldığında profil boyanabilir. Genel olarak kaplama kalınlığı minimum 60 mikrondur. Bütün toz boya projesi QUALICOAT spesifikasyonlarına göre uygulanır.










Code	Drawing	Theoretical Weight kg/m	Covering Surface (cm)	
			Inside	Outside
54T-101-00		1.128	4.57	6.65
54T-107-00		1.100	4.57	6.81
54T-103-00		1.257	4.57	7.44
54T-104-00		1.496	4.57	8.40
54T-102-00		1.673	7.57	9.65
54T-105-00		2.074	4.46	15.99
54T-106-00		2.392	4.46	12.63
54T-201-00		1.113	5.28	6.65
54T-202-00		1.306	6.26	7.16

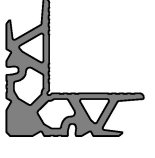
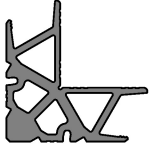
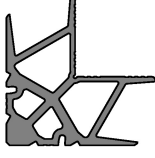
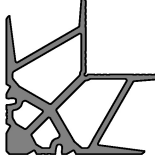




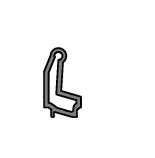
Code	Drawing	Theoretical Weight kg/m	Covering Surface (cm)	
			Inside	Outside
54T-203-00		1.611	8.31	9.13
54T-204-00		1.693	6.91	10.76
54T-212-00		1.263	6.74	6.72
54T-213-00		1.570	8.77	8.75
54T-214-00		1.865	7.95	1.14
40C-206-00		0.792	7.86	5.11
54T-301-00		1.130	3.50	7.89
54T-302-00		1.227	4.61	8.93
54T-303-00		1.316	4.61	8.93


Code	Drawing	Theoretical Weight kg/m	Covering Surface (cm)	
			Inside	Outside
54T-304-00		1.367	4.61	8.93
54T-401-00		2.312	11.33	13.56
54T-402-00		1.243	4.51	7.42
54T-403-00		0.920	4.85	3.40
54T-405-00		0.461	2.24	3.25
54T-406-00		0.916	3.18	4.56
54T-501-00		1.156	2.45	7.41
54T-502-00		1.394	2.22	6.69
54T-507-00		1.115	3.05	8.34

Code	Drawing	Theoretical Weight kg/m	Covering Surface (cm)	
			Inside	Outside
54T-506-00		0.547	1.42	1.42
54T-503-00		1.134	0.86	8.73
54T-513-00		1.273	0.86	10.70
54T-504-00		1.028	4.01	9.47
20-101-00		0.353	7.13	
07-211-00		0.183	3.04	
07-212-00		0.362	0.53	3.04
54T-505-00		0.175	1.29	
07-101-00		0.236	3.80	

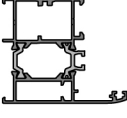
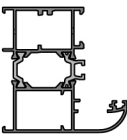
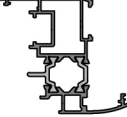
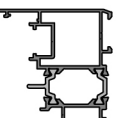
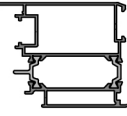
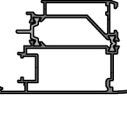

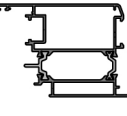
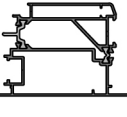
Code	Drawing	Theoretical Weight kg/m	Covering Surface (cm)	
			Inside	Outside
07-102-00		0.323	5.18	
07-103-00		0.488	7.02	
07-201-00		0.119	1.67	
07-131-011		0.568	8.63	8.63
07-301-00		0.513	8.56	8.56
07-302-00		0.675	22.7	
08-101-00		0.217	2.89	
08-102-00		0.222	3.02	
08-104-00		0.255	3.62	

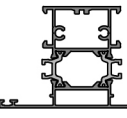
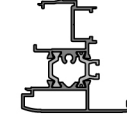



Code	Drawing	Theoretical Weight kg/m	Covering Surface (cm)	
			Inside	Outside
08-107-00		0.261	4.31	
08-108-00		0.268	4.42	
08-109-00		0.279	4.54	
08-110-00		0.264	4.36	
08-111-00		0.216	4.43	
08-114-00		0.304	5.39	
09-101-00		2.561	-	
09-102-00		2.984	-	
09-122-00		3.294	-	

Code	Drawing	Theoretical Weight kg/m	Covering Surface (cm)	
			Inside	Outside
09-103-00		3.688	-	-
09-104-00		4.586	-	-
09-105-00		5.453	-	-
09-106-00		6.125	-	-
08-103-00		0.236	3.51	-
08-105-00		0.259	3.91	-
08-115-00		0.317	5.81	-
08-116-00		0.331	6.21	-
09-115-00		0.626	-	-

Code	Drawing	Theoretical Weight kg/m	Covering Surface (cm)	
			Inside	Outside
09-116-00		0.362	-	-

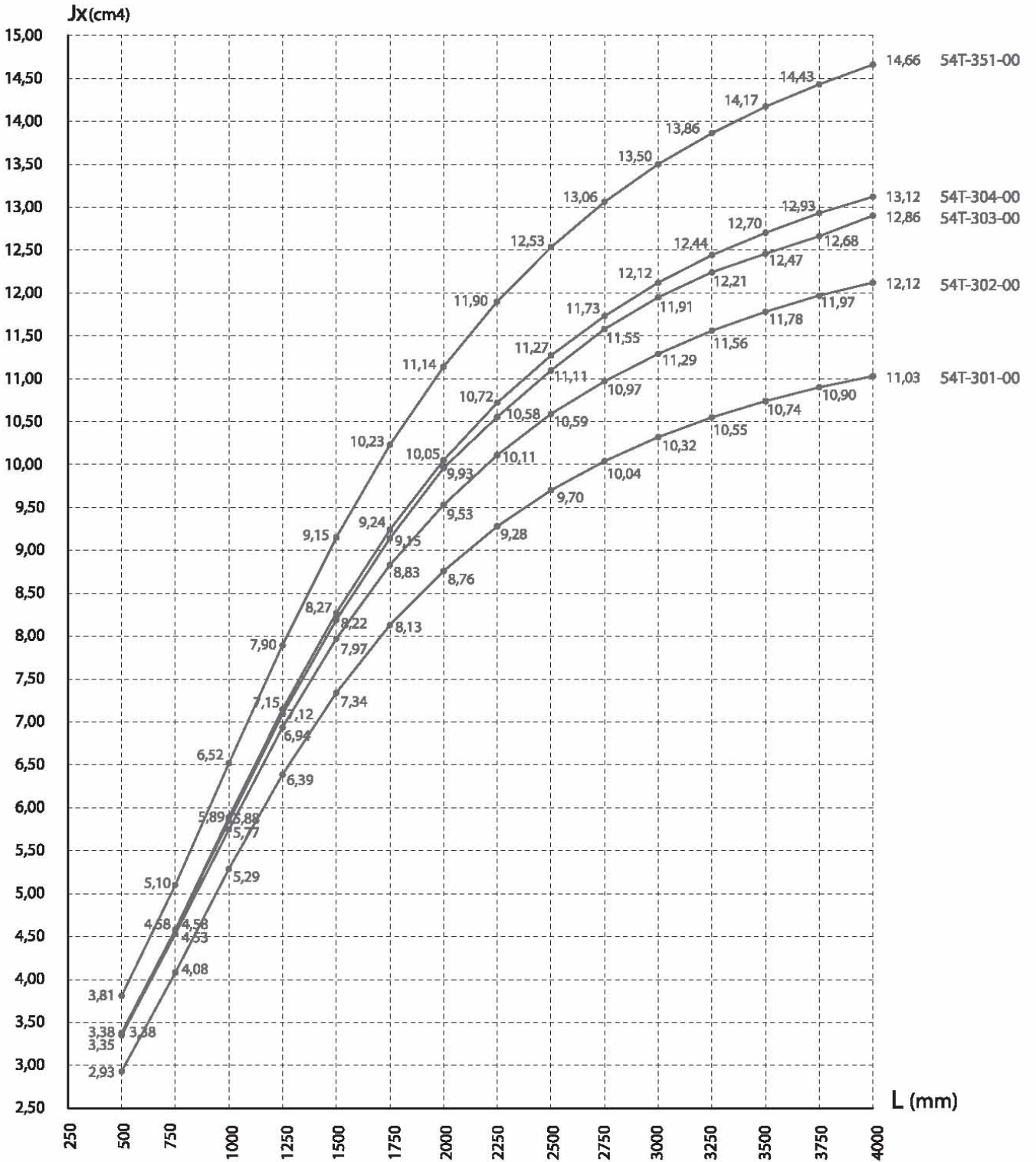
Perimetric Profiles / PVC Profiller

Code	Drawing	Theoretical Weight kg/m	Covering Surface (cm)	
			Inside	Outside
54T-151-00		1.273	5.10	7.33
54T-153-00		1.402	5.10	7.68
54T-251-00		1.292	6.15	7.02
54T-252-00		1.441	7.13	8.08
54T-253-00		1.752	9.05	9.99
54T-254-00		1.830	7.59	11.44
54T-262-00		1.253		
54T-263-00		1.707		
54T-264-00		2.031		

Code	Drawing	Theoretical Weight kg/m	Covering Surface (cm)	
			Inside	Outside
54T-351-00		1.431	4.90	9.33
54T-551-00		1.163	2.03	7.41
09-107-00		1.941	-	-
09-156-00		5.082	-	-
09-108-00		5.053	-	-

Jx Values

STATIC VALUES / STATİK DEĞERLER

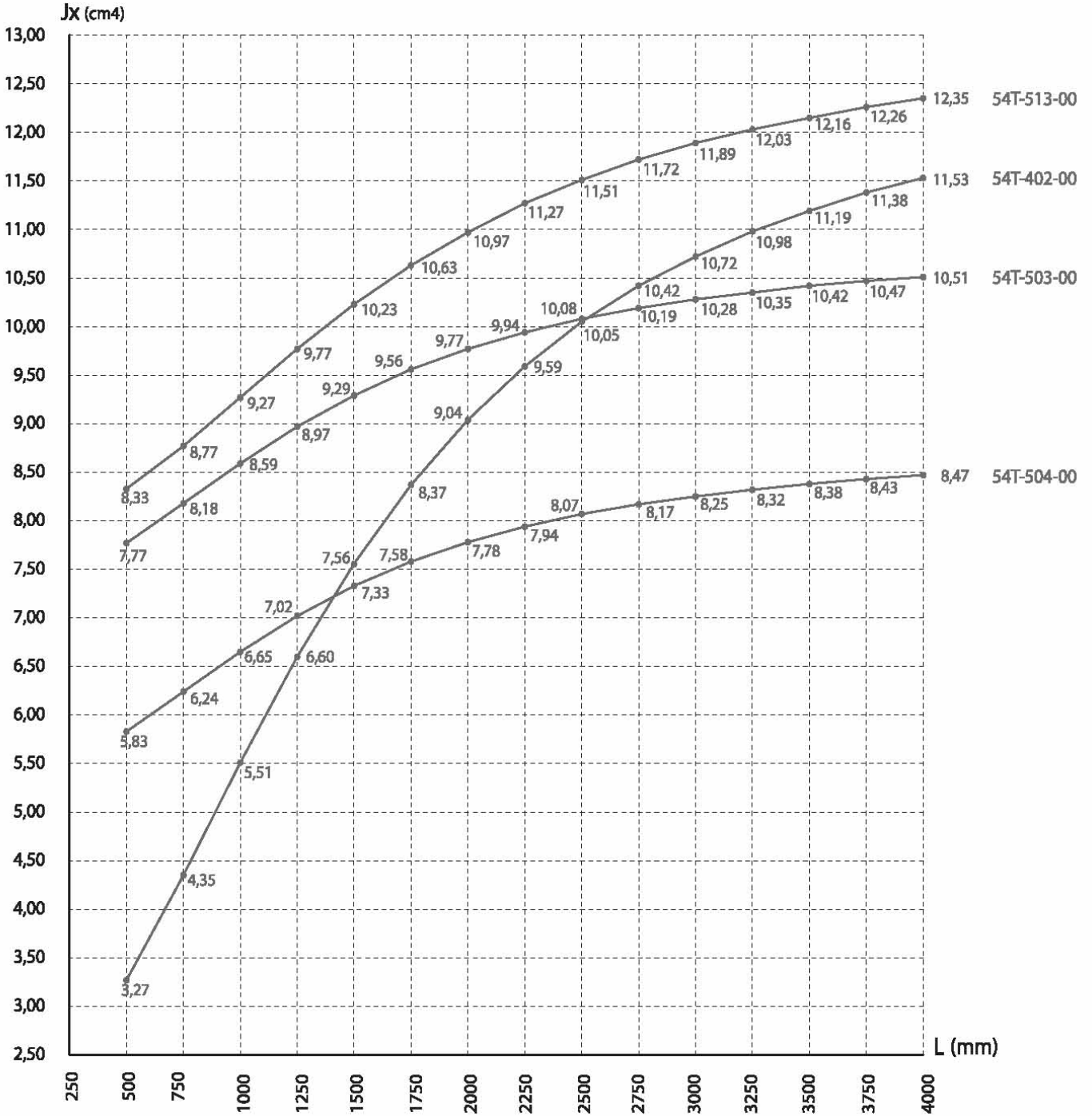


Jy Values / Jy Değerleri

profile / profil	54T-301-00	54T-302-00	54T-303-00	54T-304-00	54T-351-00
Jy (cm4)	6.33	11.12	11.41	11.25	14.00

Jx Values

STATIC VALUES / STATİK DEĞERLER



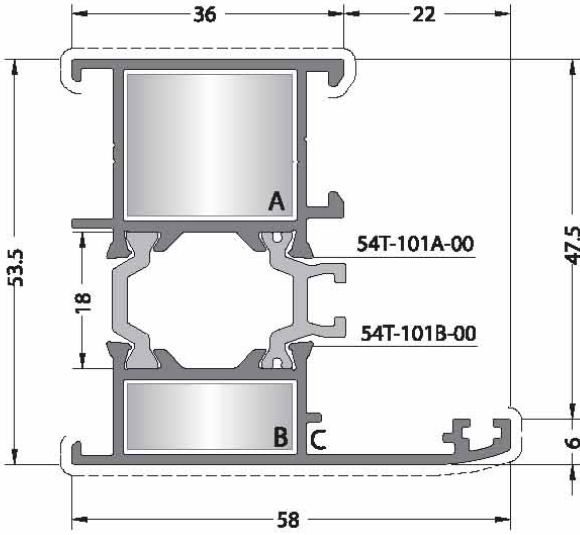
Jy Values / Jy Değerleri

profile / profil	54T-402-00	54T-503-00	54T-504-00*	54T-513-00
Jy (cm ⁴)	8.38	10.85	8.79	18.41

* The static value is according to 45° / Statik değer 45° göre alınmıştır.

alüminyumprofil

aluminiumprofiles



CODE / KOD

54T-101-00

THEORETICAL WEIGHT kg/m

TEORİK AĞIRLIK kg/m

1.128

EXTRUDED CORNER JOINT
KÖŞE BAĞLANTI

DIE - CAST CORNER JOINT
KÖŞE BAĞLANTI



A CC-103-19.5



A LC-2320



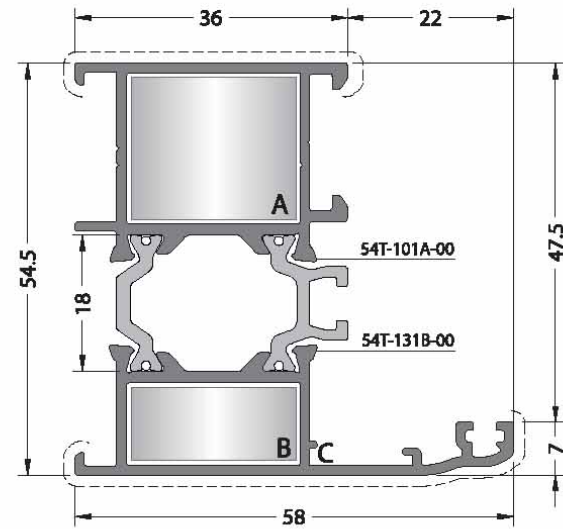
**A CC-156-19.5



B CC-103-09.4



C LC-174



CODE / KOD

54T-131-00

THEORETICAL WEIGHT kg/m

TEORİK AĞIRLIK kg/m

1.143

EXTRUDED CORNER JOINT
KÖŞE BAĞLANTI

DIE - CAST CORNER JOINT
KÖŞE BAĞLANTI



A CC-103-19.5



A LC-2320



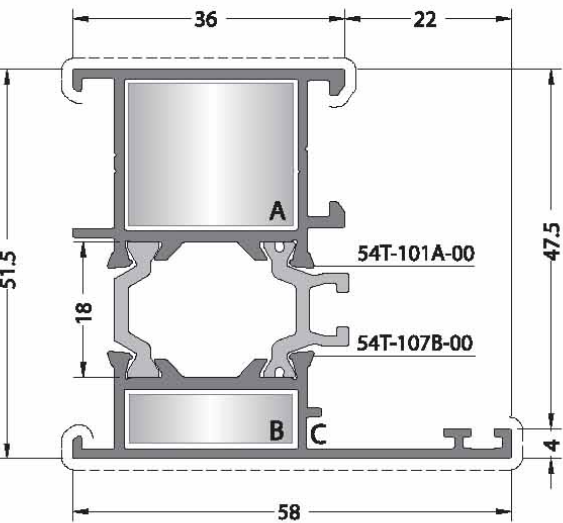
**A CC-156-19.5



B CC-103-10.4



C LC-122



CODE / KOD

54T-107-00

THEORETICAL WEIGHT kg/m

TEORİK AĞIRLIK kg/m

1.100

EXTRUDED CORNER JOINT
KÖŞE BAĞLANTI

DIE - CAST CORNER JOINT
KÖŞE BAĞLANTI



A CC-103-19.5



A LC-2320



**A CC-156-19.5



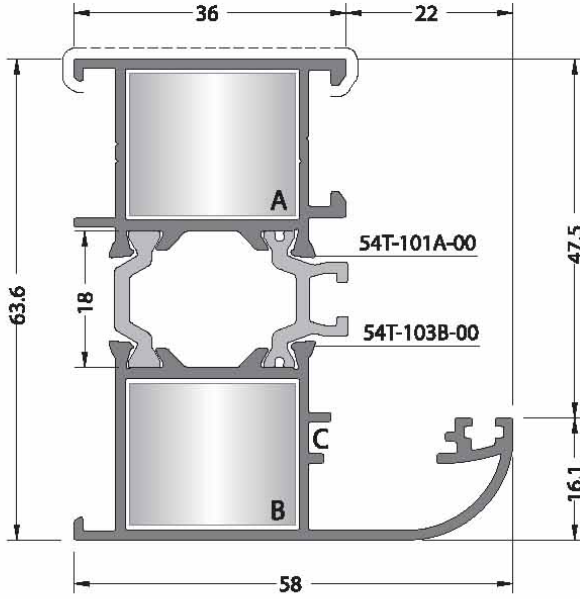
B CC-103-07.4



C LC-174

** Use this extruded corner joint with PERIMETRIC accessories. (Aubi A300 & GU Uni Jet D)

** PERİMETRİK aksesuar kullanımında bu köşe takozunu kullanınız. (Aubi A300 & GU Uni Jet D)



CODE / KOD

54T-103-00

THEORETICAL WEIGHT kg/m

TEORİK AĞIRLIK kg/m

1.257

EXTRUDED CORNER JOINT
KÖŞE BAĞLANTI

DIE - CAST CORNER JOINT
KÖŞE BAĞLANTI



A CC-103-19.5



A LC-2320



**A CC-156-19.5



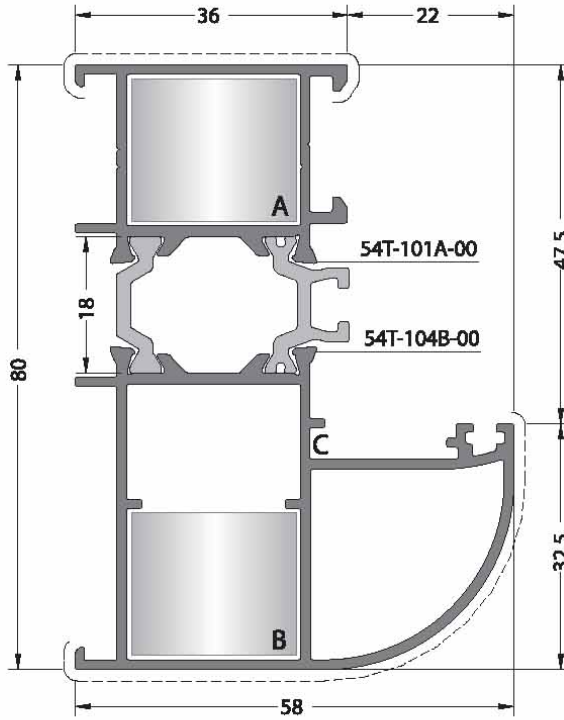
B CC-103-19.5



B LC-2320



C LC-174



CODE / KOD

54T-104-00

THEORETICAL WEIGHT kg/m

TEORİK AĞIRLIK kg/m

1.496

EXTRUDED CORNER JOINT
KÖŞE BAĞLANTI

DIE - CAST CORNER JOINT
KÖŞE BAĞLANTI



A CC-103-19.5



A LC-2320



**A CC-156-19.5



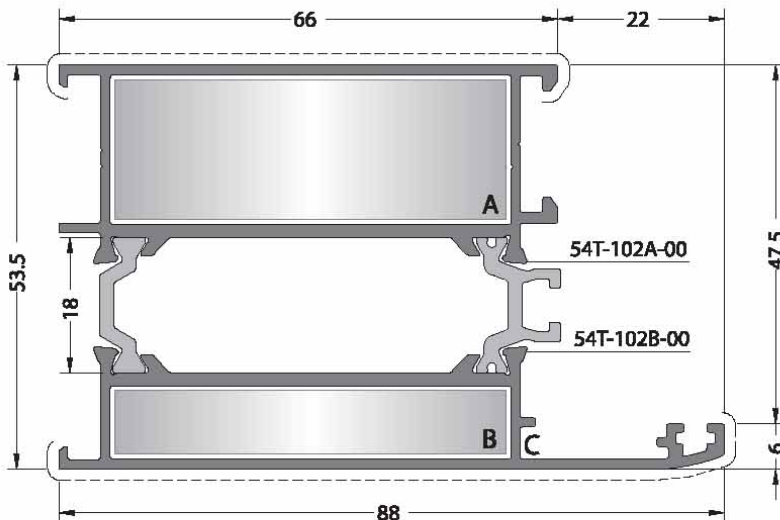
B CC-103-19.5



B LC-2320



C LC-174



CODE / KOD

54T-102-00

THEORETICAL WEIGHT kg/m

TEORİK AĞIRLIK kg/m

1.673

EXTRUDED CORNER JOINT
KÖŞE BAĞLANTI

DIE - CAST CORNER JOINT
KÖŞE BAĞLANTI



A CC-106-19.2



B CC-106-09.1

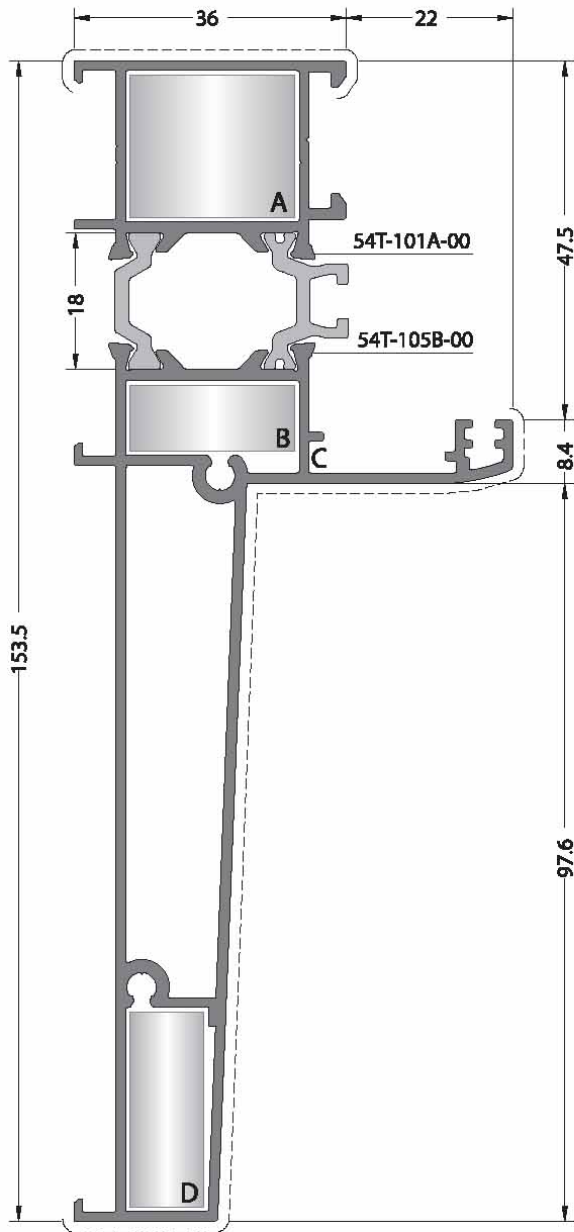


C LC-174

** Use this extruded corner joint with PERIMETRIC accessories. (Aubi A300 & GU Uni Jet D)

** PERİMETRİK aksesuar kullanımında bu köşe takozunu kullanınız. (Aubi A300 & GU Uni Jet D)

aluminium profiles / alüminyum profiller



CODE / KOD

54T-105-00

THEORETICAL WEIGHT kg/m

TEORİK AĞIRLIK kg/m

2.074

EXTRUDED CORNER JOINT
KÖŞE BAĞLANTI



A CC-103-19.5



B CC-103-09.4



C LC-174



D CC-101-26.5

ADAPTOR CAP
ADAPTÖR KAPAĞI



EM54T-105

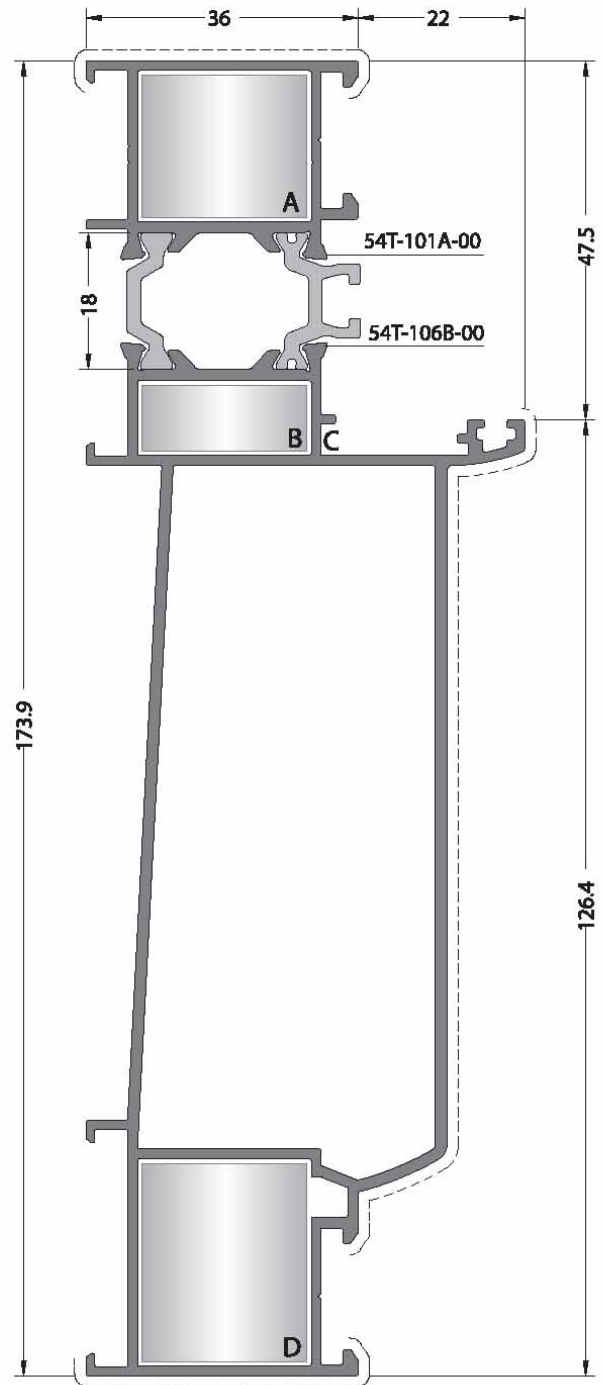
DIE - CAST CORNER JOINT
KÖŞE BAĞLANTI



A LC-2320



D LC-1127



CODE / KOD

54T-106-00

THEORETICAL WEIGHT kg/m

TEORİK AĞIRLIK kg/m

2.392

EXTRUDED CORNER JOINT
KÖŞE BAĞLANTI



A CC-103-19.5



B CC-103-09.4



C LC-174



D CC-103-26.9

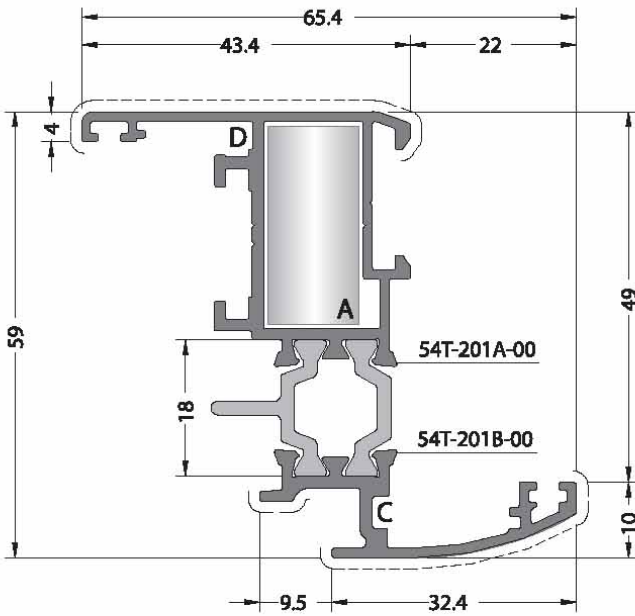
DIE - CAST CORNER JOINT
KÖŞE BAĞLANTI



A LC-2320



D LC-2327



CODE / KOD
54T-201-00

THEORETICAL WEIGHT kg/m
TEORİK AĞIRLIK kg/m
1.113

EXTRUDED CORNER JOINT
KÖŞE BAĞLANTI

DIE - CAST CORNER JOINT
KÖŞE BAĞLANTI



A CC-102-26.9



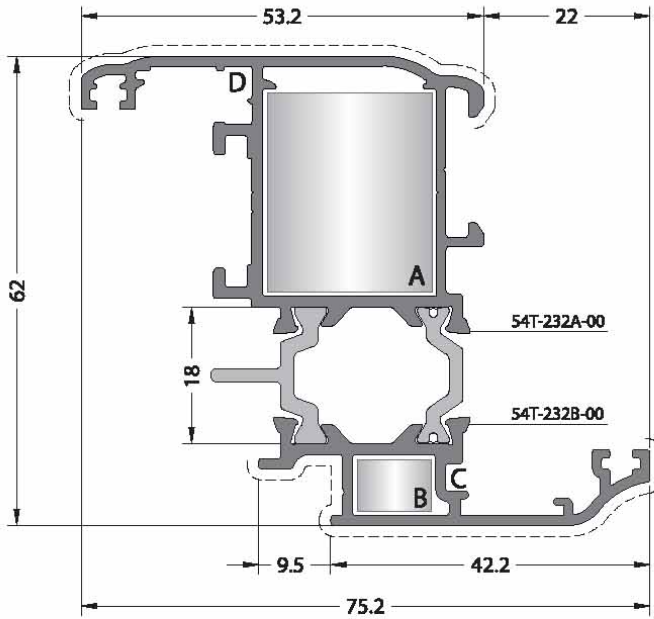
A LC-1327



B LC-174



D PK-20



CODE / KOD
54T-232-00

THEORETICAL WEIGHT kg/m
TEORİK AĞIRLIK kg/m
1.352

EXTRUDED CORNER JOINT
KÖŞE BAĞLANTI

DIE - CAST CORNER JOINT
KÖŞE BAĞLANTI



A CC-103-26.9



A LC-2327



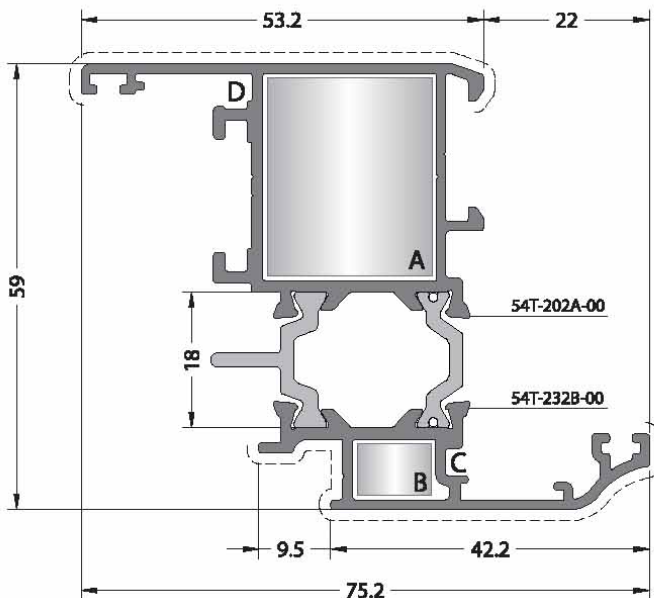
B CC-101-07.5



C LC-122



D PK-20



CODE / KOD
54T-242-00

THEORETICAL WEIGHT kg/m
TEORİK AĞIRLIK kg/m
1.307

EXTRUDED CORNER JOINT
KÖŞE BAĞLANTI

DIE - CAST CORNER JOINT
KÖŞE BAĞLANTI



A CC-103-26.9



A LC-2327



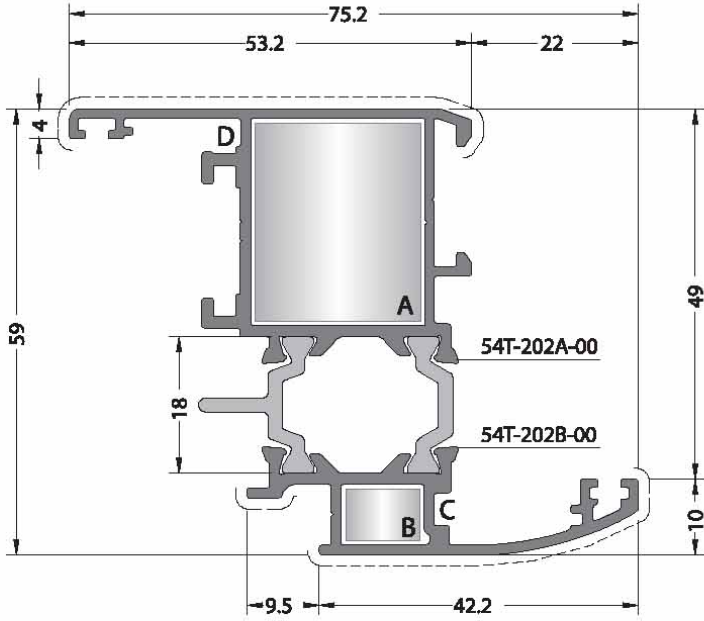
B CC-101-07.5



C LC-122



D PK-20



CODE / KOD
54T-202-00

THEORETICAL
WEIGHT kg/m
TEORİK AĞIRLIK kg/m
1.306

EXTRUDED
CORNER JOINT
KÖŞE BAĞLANTI



A CC-103-26.9



B CC-101-07.5



C LC-174

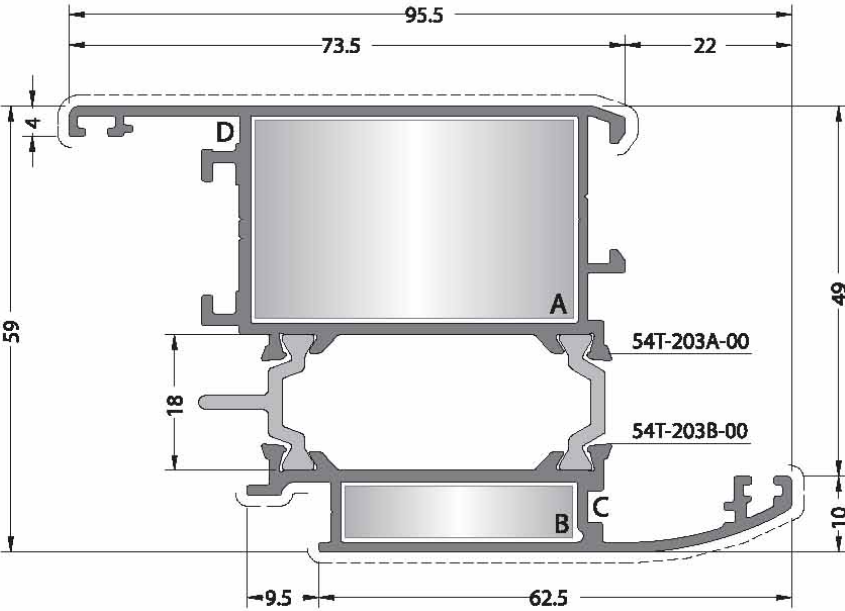


D PK-20

DIE - CAST
CORNER JOINT
KÖŞE BAĞLANTI



A LC-2327



CODE / KOD
54T-203-00

THEORETICAL
WEIGHT kg/m
TEORİK AĞIRLIK kg/m
1.611

EXTRUDED
CORNER JOINT
KÖŞE BAĞLANTI



A CC-105-26.9



B CC-104-07.5



C LC-174

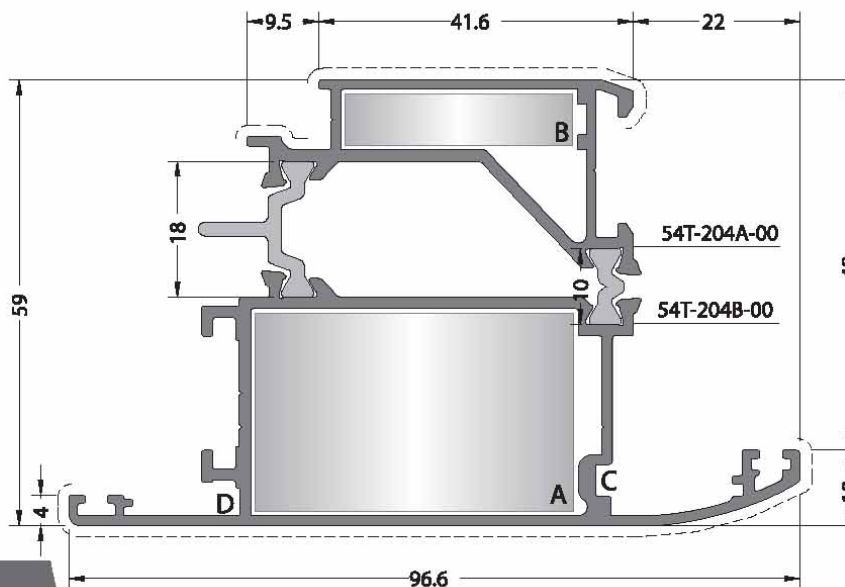


D PK-20

DIE - CAST
CORNER JOINT
KÖŞE BAĞLANTI



A LC-4327



CODE / KOD
54T-204-00

THEORETICAL
WEIGHT kg/m
TEORİK AĞIRLIK kg/m
1.693

EXTRUDED
CORNER JOINT
KÖŞE BAĞLANTI



A CC-105-26.9



B CC-104-07.5



C LC-174

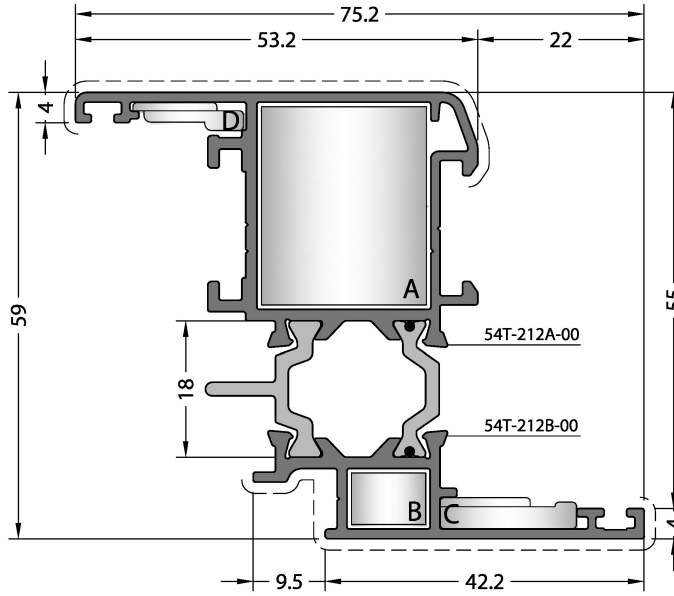


D PK-20

DIE - CAST
CORNER JOINT
KÖŞE BAĞLANTI



A LC-4327



CODE / KOD
54T-212-00

THEORETICAL WEIGHT kg/m
TEORİK AĞIRLIK kg/m

1.263

CUTTED CORNER JOINT
KESİLMİŞ KÖŞE BAĞLANTI

DIE-CAST CORNER JOINT
PİMLİ BAĞLANTI



A CC-103-26.9



A LC-2327



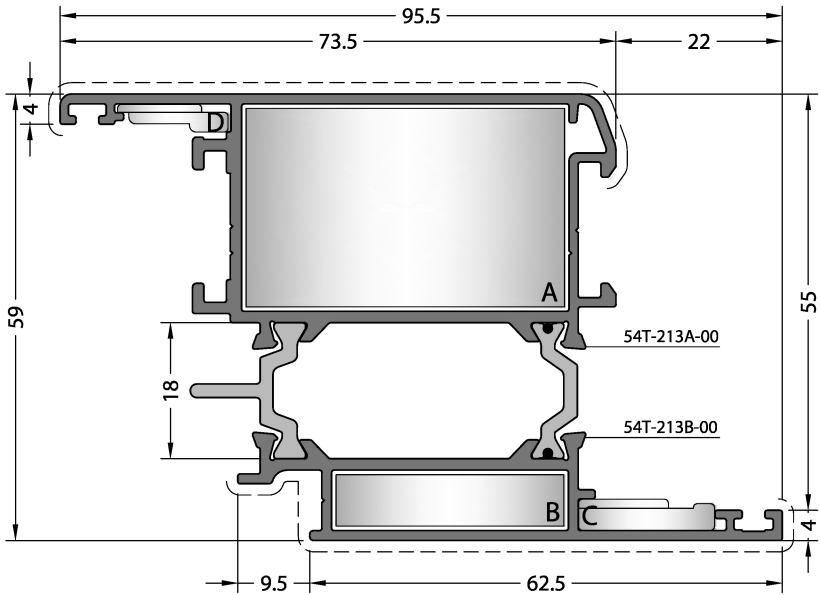
B CC-101-07.5



C LC-174



D PK-20



CODE / KOD
54T-213-00

THEORETICAL WEIGHT kg/m
TEORİK AĞIRLIK kg/m

1.570

CUTTED CORNER JOINT
KESİLMİŞ KÖŞE BAĞLANTI

DIE-CAST CORNER JOINT
PİMLİ BAĞLANTI



A CC-105-26.9



A LC-4327



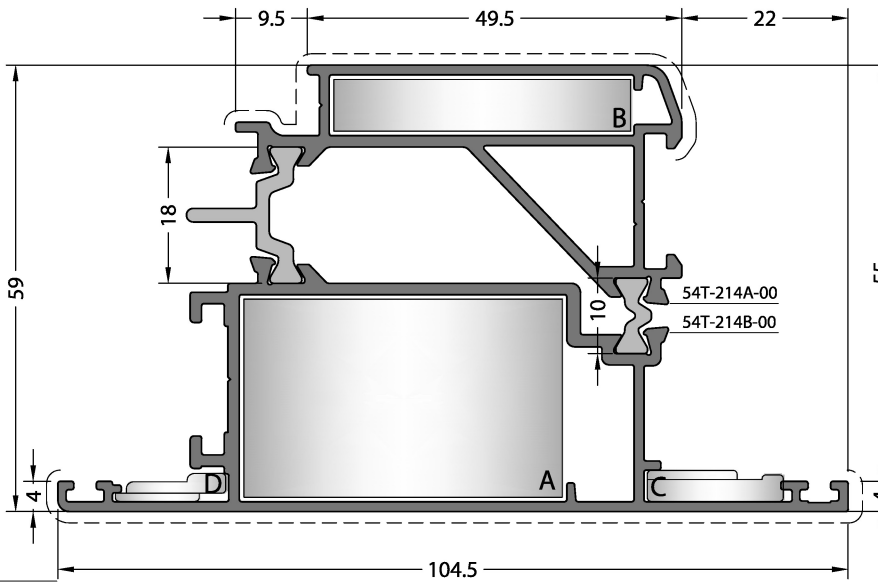
B CC-104-07.5



C LC-174



D PK-20



CODE / KOD
54T-214-00

THEORETICAL WEIGHT kg/m
TEORİK AĞIRLIK kg/m

1.865

CUTTED CORNER JOINT
KESİLMİŞ KÖŞE BAĞLANTI

DIE-CAST CORNER JOINT
PİMLİ BAĞLANTI



A CC-105-26.9



A LC-4327



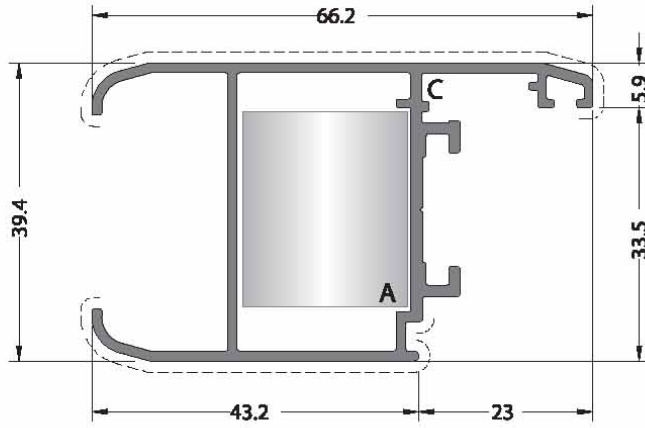
B CC-112-07.5



C LC-174



D PK-20



CODE / KOD
40C-206-00

THEORETICAL WEIGHT kg/m
TEORİK AĞIRLIK kg/m
0.792

EXTRUDED CORNER JOINT
KÖŞE BAĞLANTI

DIE - CAST CORNER JOINT
KÖŞE BAĞLANTI



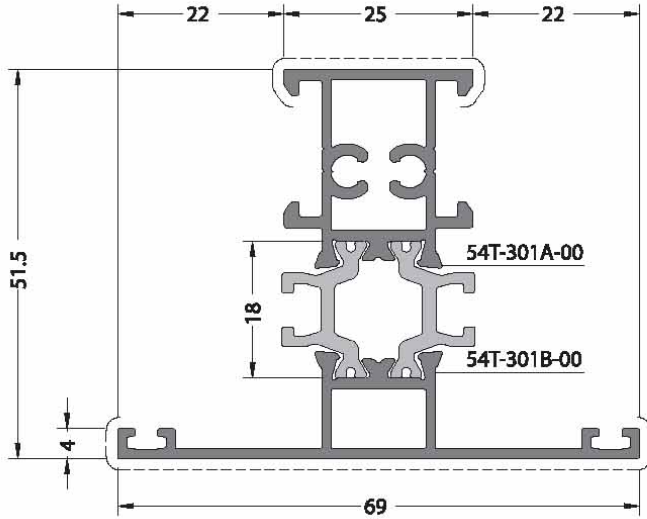
A CC-103-26.5



A LC-2327



B PK-20



CODE / KOD
54T-301-00

THEORETICAL WEIGHT kg/m
TEORİK AĞIRLIK kg/m
1.130

CODE / KOD
54T-305-00

THEORETICAL WEIGHT kg/m
TEORİK AĞIRLIK kg/m
1.066

CUTTED CORNER JOINT
KESİLMİŞ KÖŞE BAĞLANTI

DIE - CAST CORNER JOINT
KÖŞE BAĞLANTI



A CC-101-19.5



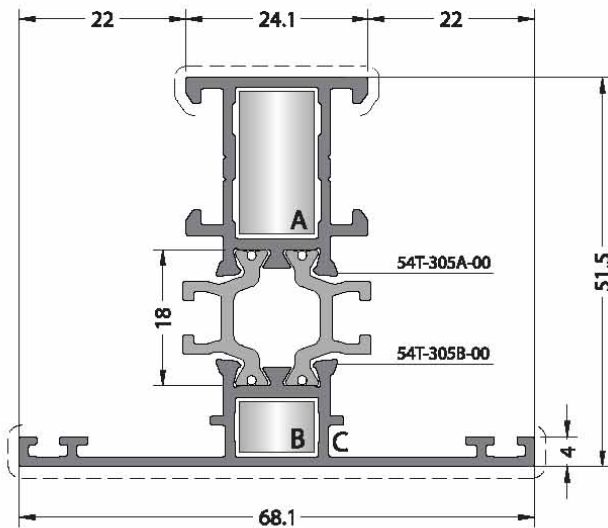
A LC-1120



B CC-101-07.5

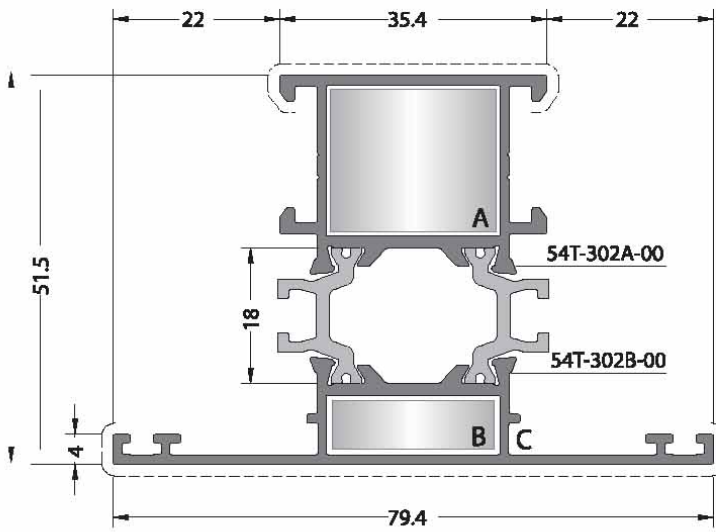


C LC-174



**** Use this extruded corner joint with PERIMETRIC accessories. (Aubi A300 & GU Uni Jet D)**

**** PERIMETRİK aksesuar kullanımında bu köşe takozunu kullanınız. (Aubi A300 & GU Uni Jet D)**



CODE / KOD
54T-302-00

THEORETICAL WEIGHT kg/m
TEORİK AĞIRLIK kg/m
1.227

EXTRUDED CORNER JOINT
KESİLMİŞ KÖŞE BAĞLANTI

DIE - CAST CORNER JOINT
KÖŞE BAĞLANTI



A CC-103-19.5



A LC-2320



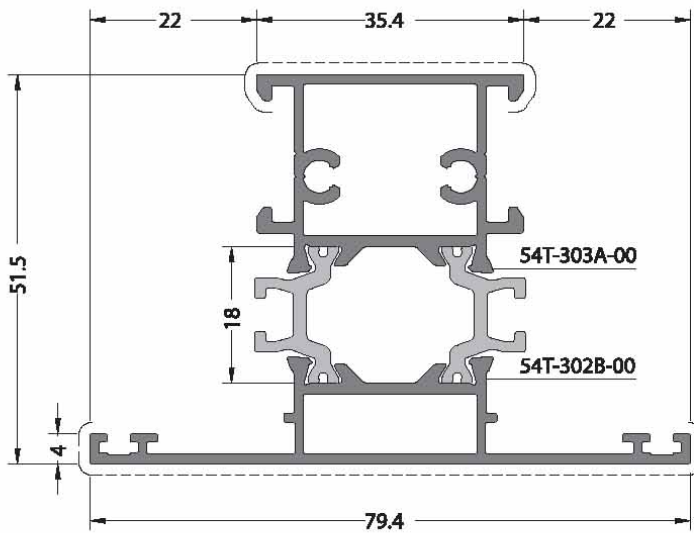
****A CC-156-19.5**



B CC-103-07.4

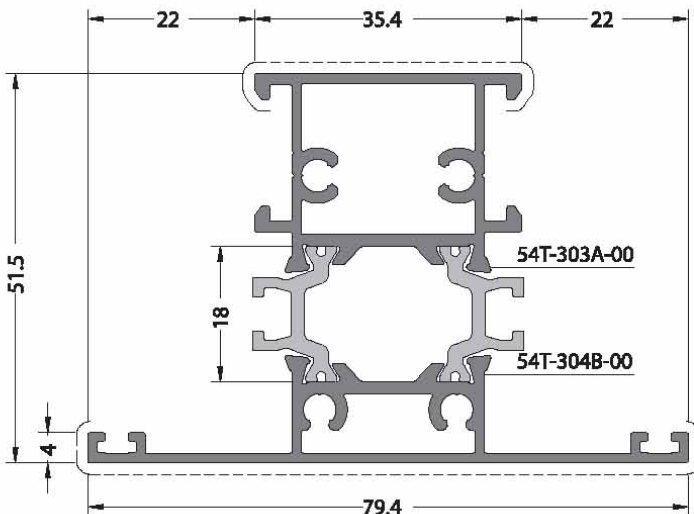


C LC-174



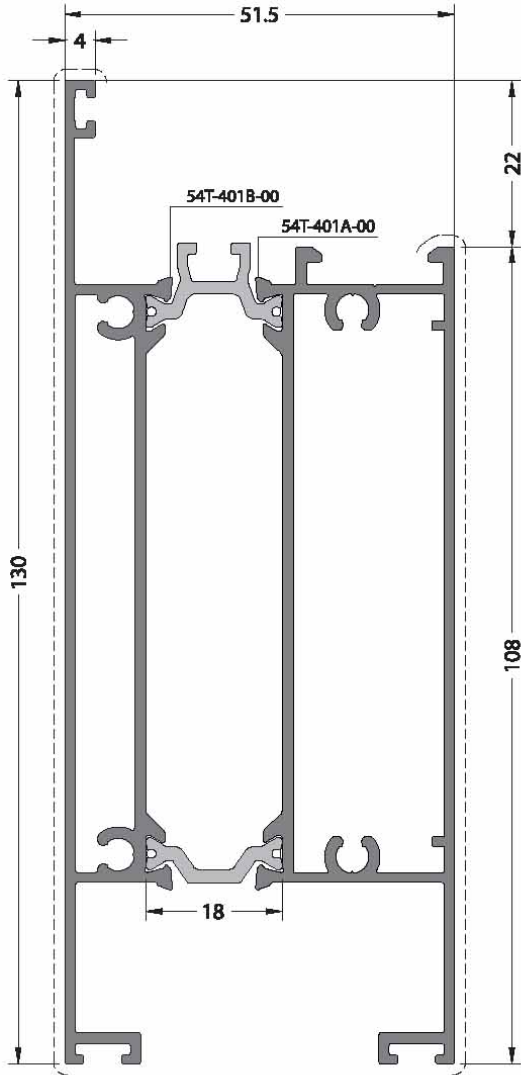
CODE / KOD
54T-303-00

THEORETICAL WEIGHT kg/m
TEORİK AĞIRLIK kg/m
1.316



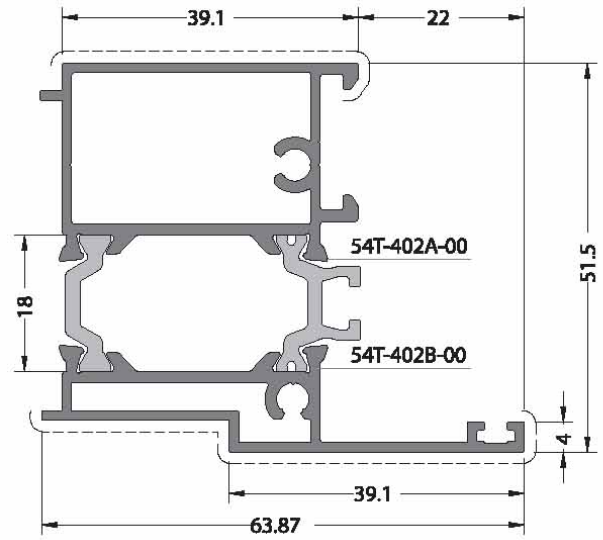
CODE / KOD
54T-304-00

THEORETICAL WEIGHT kg/m
TEORİK AĞIRLIK kg/m
1.367



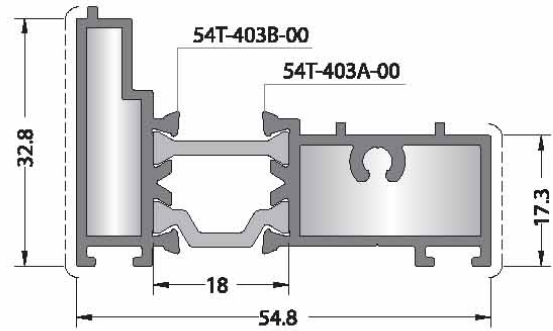
CODE / KOD
54T-401-00

THEORETICAL WEIGHT kg/m
TEORİK AĞIRLIK kg/m
2.312



CODE / KOD
54T-402-00

THEORETICAL WEIGHT kg/m
TEORİK AĞIRLIK kg/m
1.243



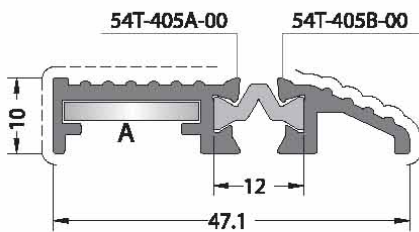
CODE / KOD
54T-403-00

THEORETICAL WEIGHT kg/m
TEORİK AĞIRLIK kg/m
0.920

ADAPTOR CAP
ADAPTÖR KAPAĞI



EM54T-403



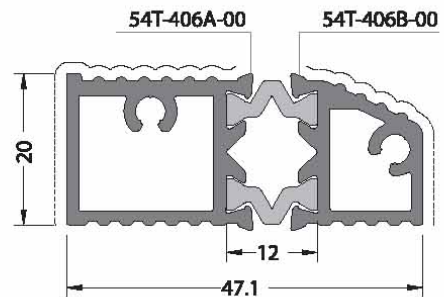
CODE / KOD
54T-405-00

THEORETICAL WEIGHT kg/m
TEORİK AĞIRLIK kg/m
0.461

CORNER JOINT
KÖŞE BAĞLANTI

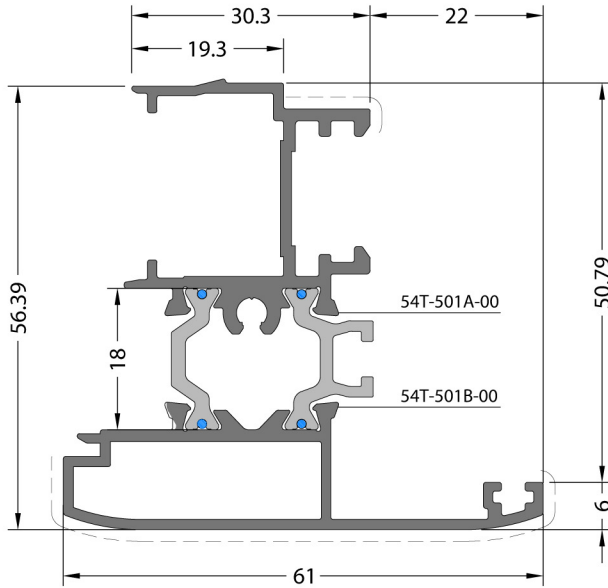


A P100.1



CODE / KOD
54T-406-00

THEORETICAL WEIGHT kg/m
TEORİK AĞIRLIK kg/m
0.916



CODE / KOD
54T-501-00

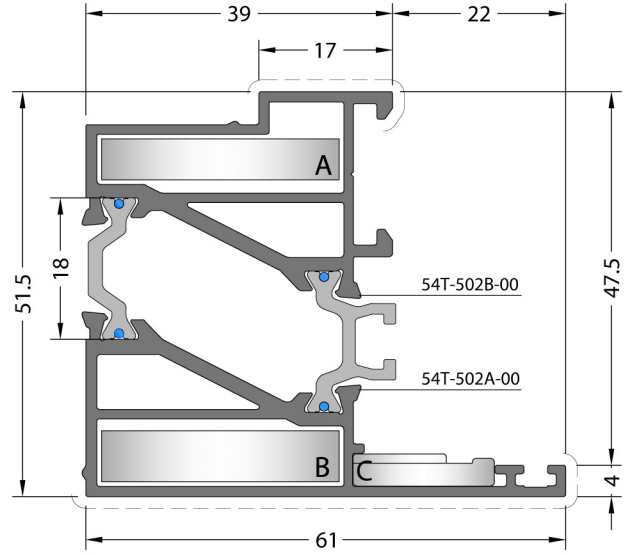
THEORETICAL WEIGHT kg/m
TEORİK AĞIRLIK kg/m

1.153

CORNER JOINT
KÖŞE BAĞLANTI



EM54T-501



CODE / KOD
54T-502-00

THEORETICAL WEIGHT kg/m
TEORİK AĞIRLIK kg/m

1.394

CUTTED CORNER JOINT
KESİLMİŞ KÖŞE BAĞLANTI



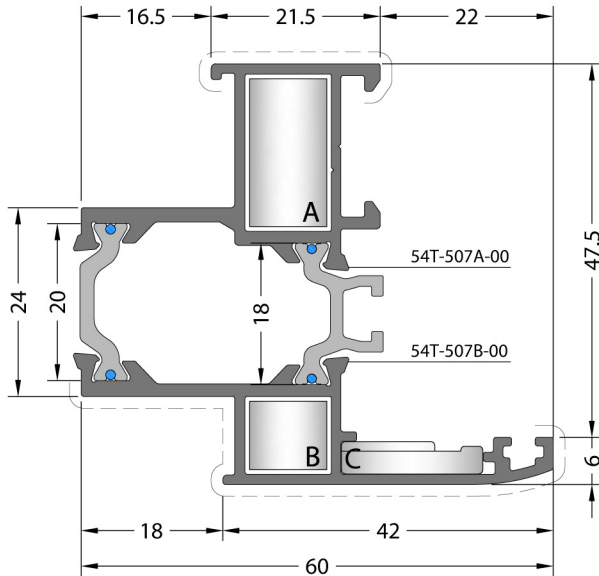
A CC-104-05.9



B CC-104-07.2



C LC-174



CODE / KOD
54T-507-00

THEORETICAL WEIGHT kg/m
TEORİK AĞIRLIK kg/m

1.113

CUTTED CORNER JOINT
KESİLMİŞ KÖŞE BAĞLANTI



A CC-101-19.5



B CC-101-09.4

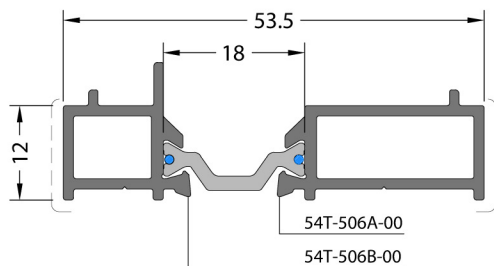


C LC-174

DIE-CAST CORNER JOINT
PİMLİ BAĞLANTI



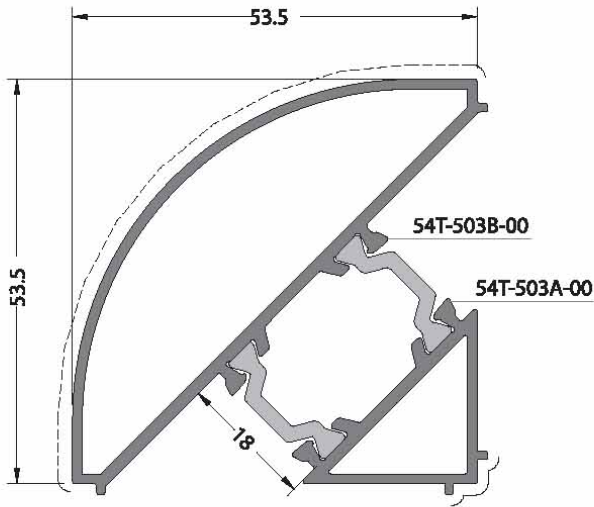
A LC-1120



CODE / KOD
54T-506-00

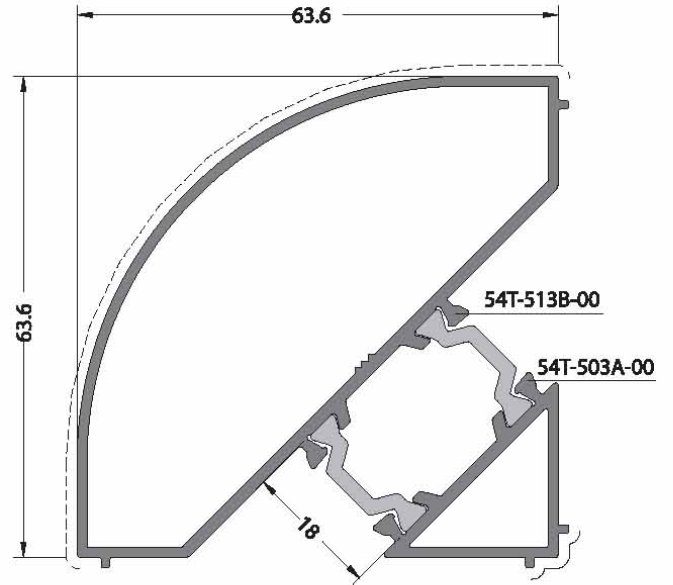
THEORETICAL WEIGHT kg/m
TEORİK AĞIRLIK kg/m

0.544



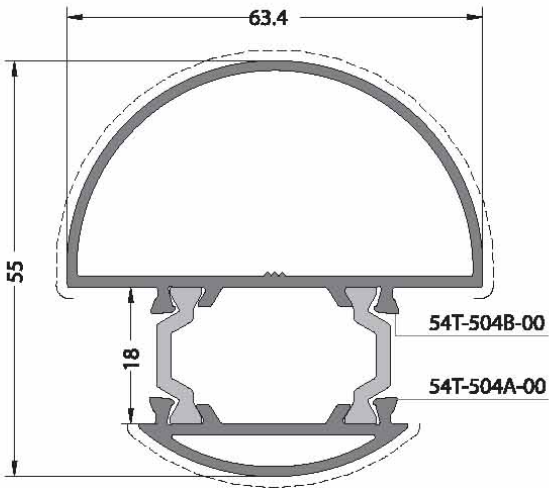
CODE / KOD
54T-503-00

THEORETICAL WEIGHT kg/m
TEORİK AĞIRLIK kg/m
1.134



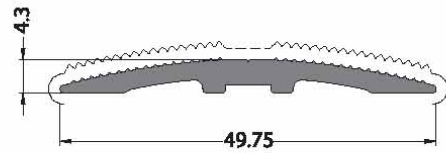
CODE / KOD
54T-513-00

THEORETICAL WEIGHT kg/m
TEORİK AĞIRLIK kg/m
1.273



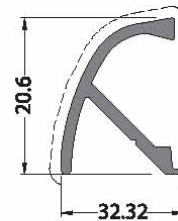
CODE / KOD
54T-504-00

THEORETICAL WEIGHT kg/m
TEORİK AĞIRLIK kg/m
1.028



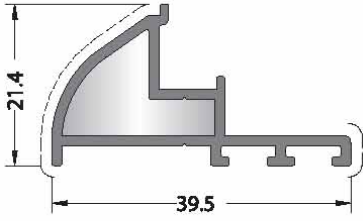
CODE / KOD
20-101-00

THEORETICAL WEIGHT kg/m
TEORİK AĞIRLIK kg/m
0.353



CODE / KOD
07-211-00

THEORETICAL WEIGHT kg/m
TEORİK AĞIRLIK kg/m
0.183

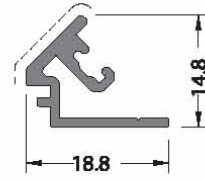


CODE / KOD
07-212-00
THEORETICAL WEIGHT kg/m
TEORİK AĞIRLIK kg/m
0.362

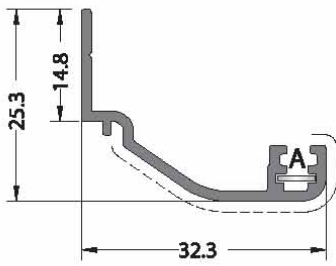
ADAPTER CUP
ADAPTÖR KAPAĞI



EM07-212



CODE / KOD
54T-505-00
THEORETICAL WEIGHT kg/m
TEORİK AĞIRLIK kg/m
0.175

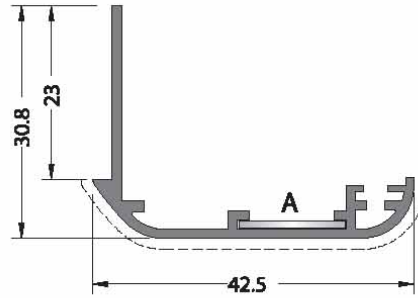


CODE / KOD
07-101-00
THEORETICAL WEIGHT kg/m
TEORİK AĞIRLIK kg/m
0.236

CORNER JOINT
KÖŞE TAKOZU



A MK-19

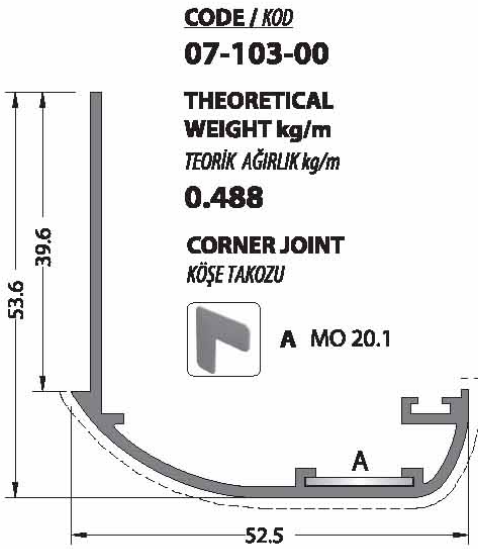


CODE / KOD
07-102-00
THEORETICAL WEIGHT kg/m
TEORİK AĞIRLIK kg/m
0.323

CORNER JOINT
KÖŞE TAKOZU



A MO 20.1

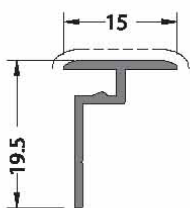
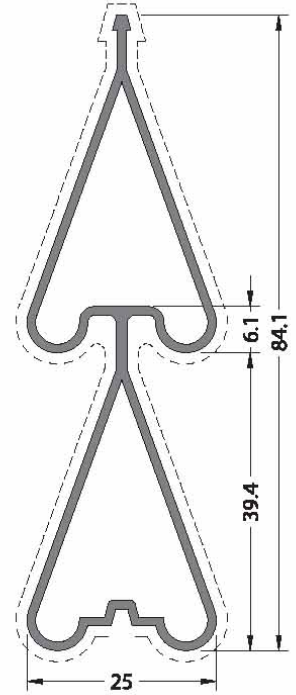
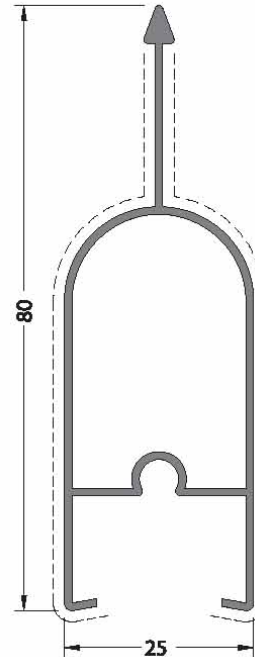
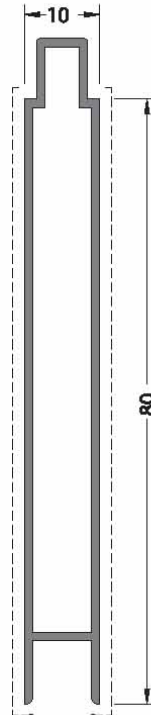


CODE / KOD
07-103-00
THEORETICAL WEIGHT kg/m
TEORİK AĞIRLIK kg/m
0.488

CORNER JOINT
KÖŞE TAKOZU



A MO 20.1

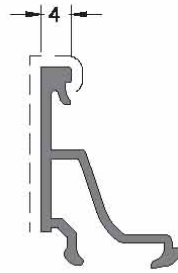
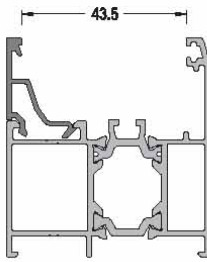


CODE / KOD
07-201-00
THEORETICAL WEIGHT kg/m
TEORİK AĞIRLIK kg/m
0.119

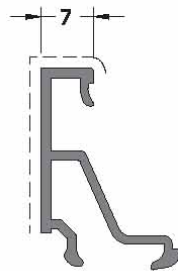
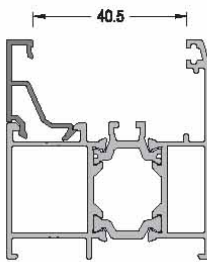
CODE / KOD
07-131-011
THEORETICAL WEIGHT kg/m
TEORİK AĞIRLIK kg/m
0.568

CODE / KOD
07-301-00
THEORETICAL WEIGHT kg/m
TEORİK AĞIRLIK kg/m
0.513

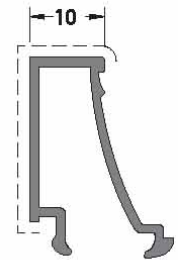
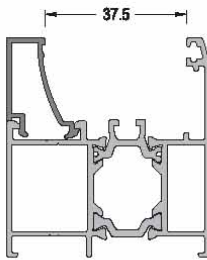
CODE / KOD
07-302-00
THEORETICAL WEIGHT kg/m
TEORİK AĞIRLIK kg/m
0.675



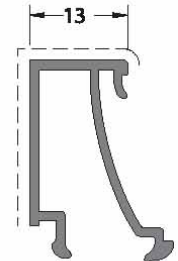
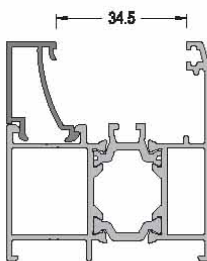
CODE / KOD
08-101-00
THEORETICAL WEIGHT kg/m
 TEORİK AĞIRLIK kg/m
0.217



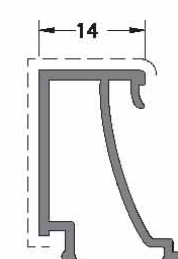
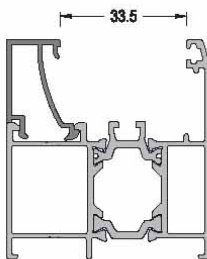
CODE / KOD
08-102-00
THEORETICAL WEIGHT kg/m
 TEORİK AĞIRLIK kg/m
0.222



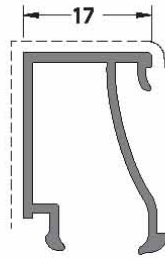
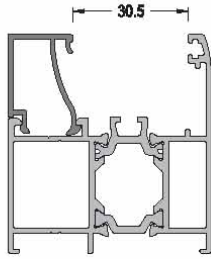
CODE / KOD
08-103-00
THEORETICAL WEIGHT kg/m
 TEORİK AĞIRLIK kg/m
0.236



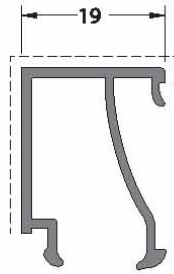
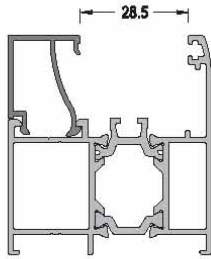
CODE / KOD
08-104-00
THEORETICAL WEIGHT kg/m
 TEORİK AĞIRLIK kg/m
0.255



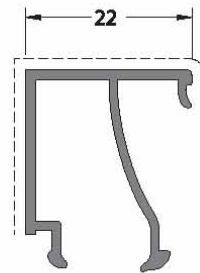
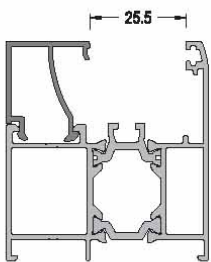
CODE / KOD
08-105-00
THEORETICAL WEIGHT kg/m
 TEORİK AĞIRLIK kg/m
0.258



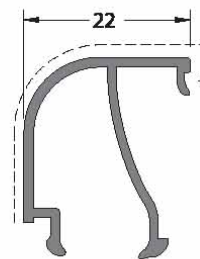
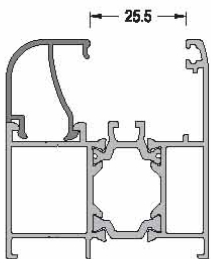
CODE / KOD
08-107-00
THEORETICAL
WEIGHT kg/m
TEORİK AĞIRLIK kg/m
0.261



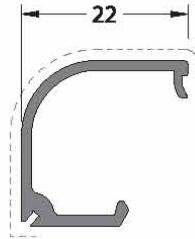
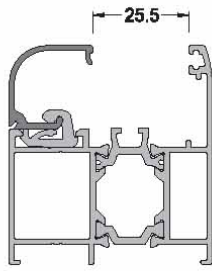
CODE / KOD
08-108-00
THEORETICAL
WEIGHT kg/m
TEORİK AĞIRLIK kg/m
0.268



CODE / KOD
08-109-00
THEORETICAL
WEIGHT kg/m
TEORİK AĞIRLIK kg/m
0.279



CODE / KOD
08-110-00
THEORETICAL
WEIGHT kg/m
TEORİK AĞIRLIK kg/m
0.264



CODE / KOD

08-111-00

**THEORETICAL
WEIGHT kg/m**

TEORİK AĞIRLIK kg/m

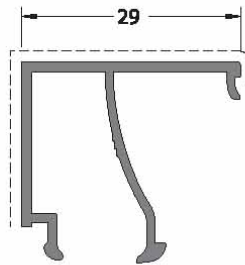
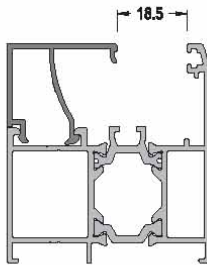
0.216

PVC ADAPTER

PVC ADAPTÖR



EM08-111



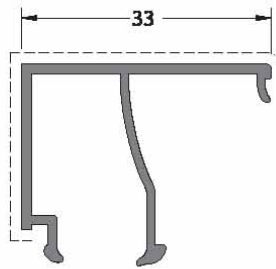
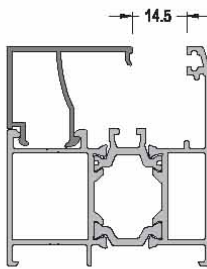
CODE / KOD

08-114-00

**THEORETICAL
WEIGHT kg/m**

TEORİK AĞIRLIK kg/m

0.304



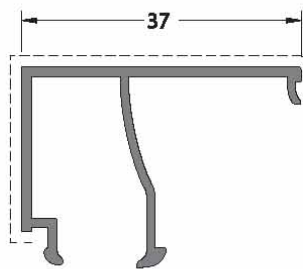
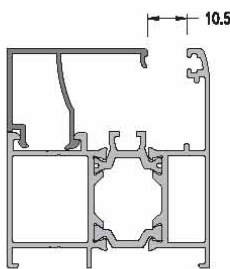
CODE / KOD

08-115-00

**THEORETICAL
WEIGHT kg/m**

TEORİK AĞIRLIK kg/m

0.316



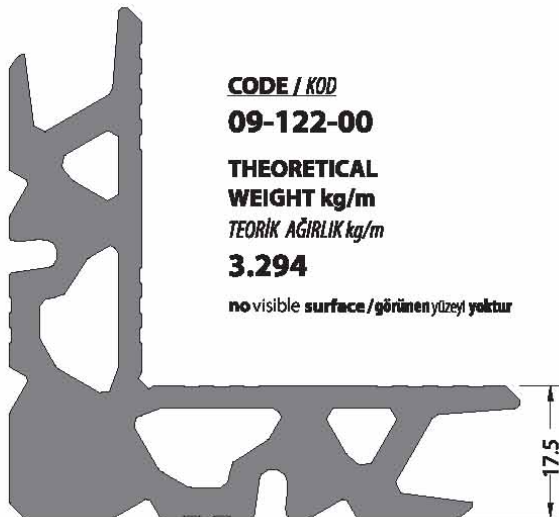
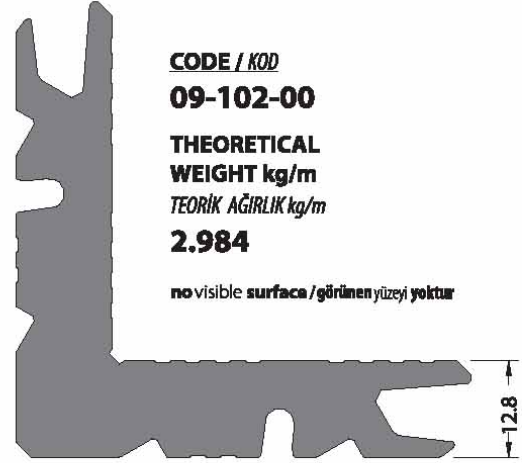
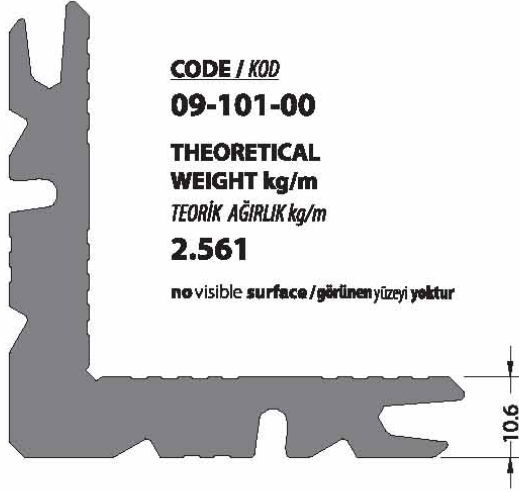
CODE / KOD

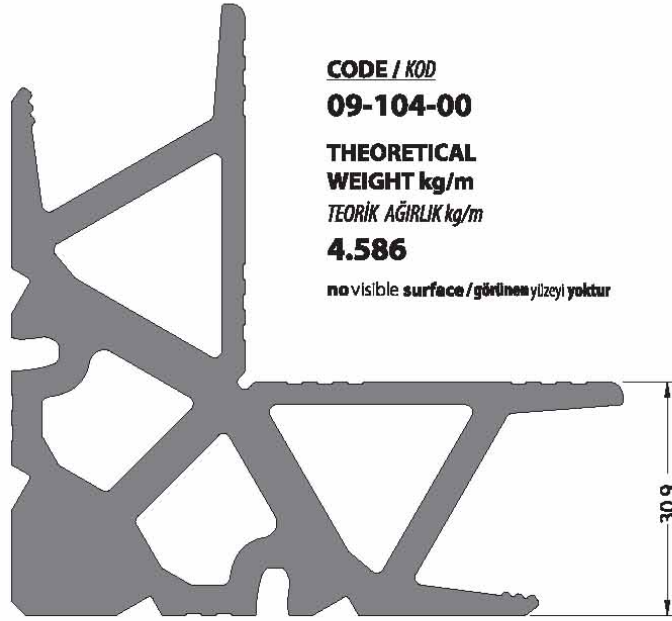
08-116-00

**THEORETICAL
WEIGHT kg/m**

TEORİK AĞIRLIK kg/m

0.330





CODE / KOD

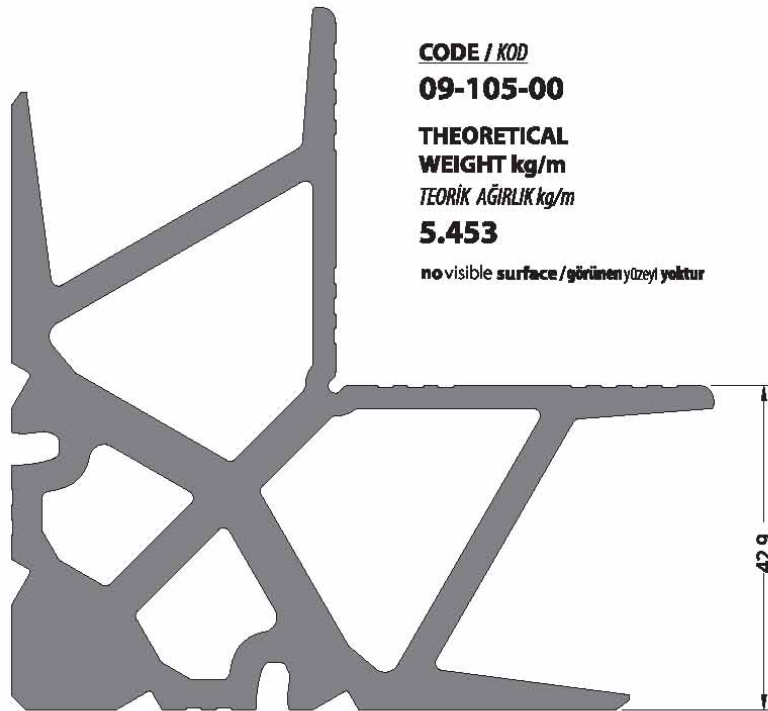
09-104-00

**THEORETICAL
WEIGHT kg/m**

TEORİK AĞIRLIK kg/m

4.586

no visible surface / görünmeyen yüzeyi yoktur



CODE / KOD

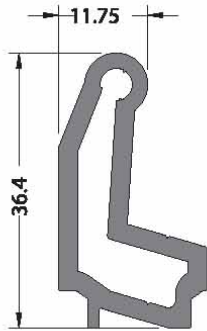
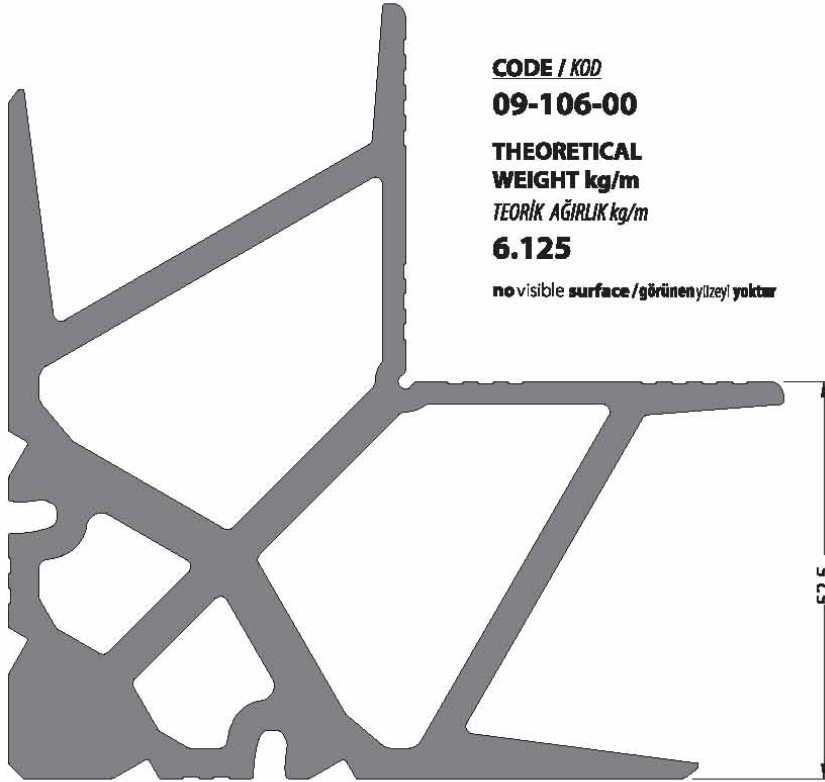
09-105-00

**THEORETICAL
WEIGHT kg/m**

TEORİK AĞIRLIK kg/m

5.453

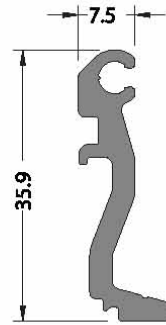
no visible surface / görünmeyen yüzeyi yoktur



CODE / KOD
09-115-00

THEORETICAL WEIGHT kg/m
TEORİK AĞIRLIK kg/m
0.626

no visible surface / görünen yüzeyi yoktur



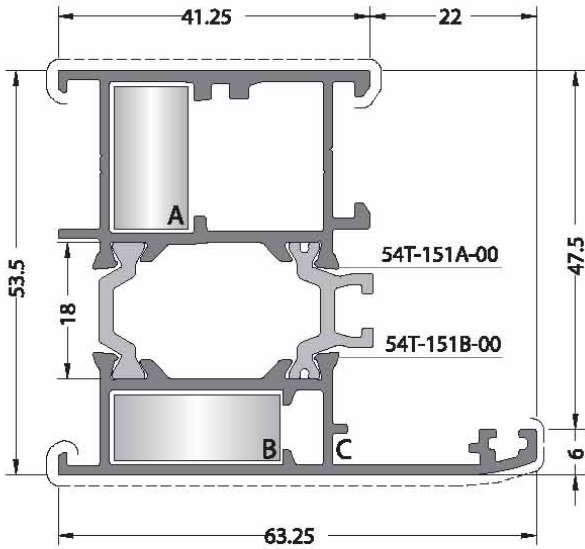
CODE / KOD
09-116-00

THEORETICAL WEIGHT kg/m
TEORİK AĞIRLIK kg/m
0.407

no visible surface / görünen yüzeyi yoktur

perimetrikprofiller

perimetricprofiles



CODE / KOD
54T-151-00

EXTRUDED
CORNER JOINT
KÖŞE BAĞLANTI



A CC-101-19.5



B CC-103-09.4

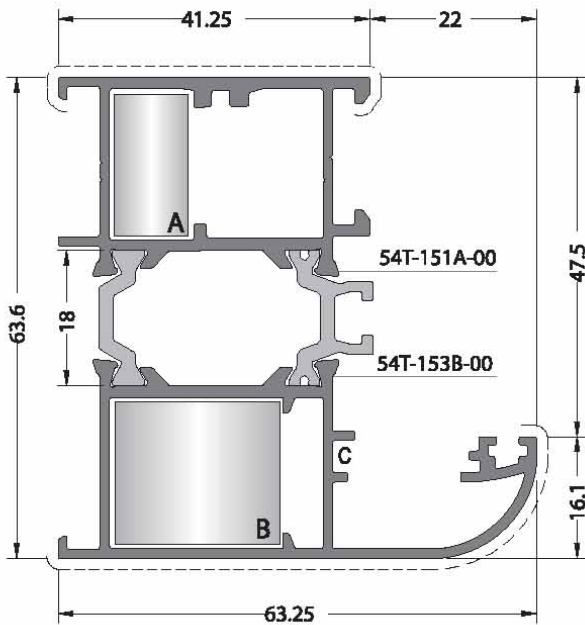


C LC-174

THEORETICAL WEIGHT kg/m
TEORİK AĞIRLIK kg/m
1.273



A LC-1120



CODE / KOD
54T-153-00

EXTRUDED
CORNER JOINT
KÖŞE BAĞLANTI



A CC-101-19.5



B CC-103-19.5



C LC-174

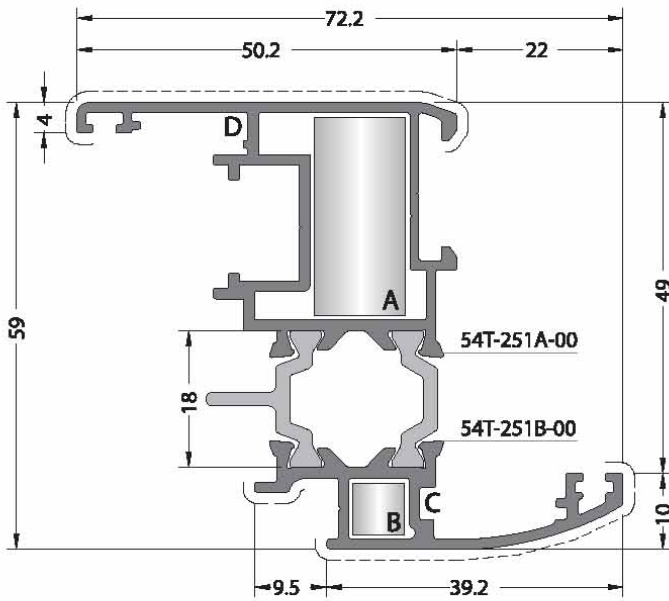
THEORETICAL WEIGHT kg/m
TEORİK AĞIRLIK kg/m
1.402



A LC-1120



B LC-2320



CODE / KOD
54T-251-00

THEORETICAL WEIGHT kg/m
TEORİK AĞIRLIK kg/m
1.292

**EXTRUDED
CORNER JOINT**
KÖŞE BAĞLANTI

**DIE - CAST
CORNER JOINT**
KÖŞE BAĞLANTI



A CC-102-26.9



A LC-1327



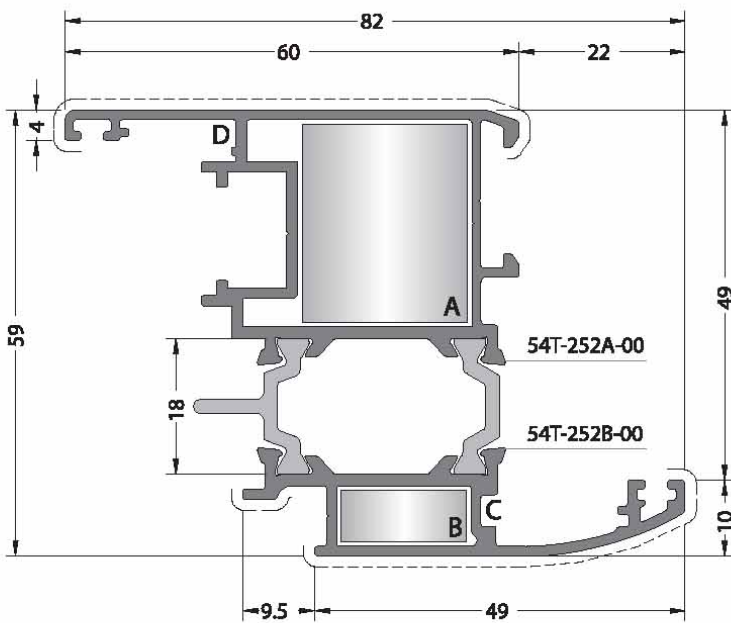
B CC-107-07.5



C LC-174



D PK-20



CODE / KOD
54T-252-00

THEORETICAL WEIGHT kg/m
TEORİK AĞIRLIK kg/m
1.441

**EXTRUDED
CORNER JOINT**
KÖŞE BAĞLANTI

**DIE - CAST
CORNER JOINT**
KÖŞE BAĞLANTI



A CC-103-26.9



A LC-2327



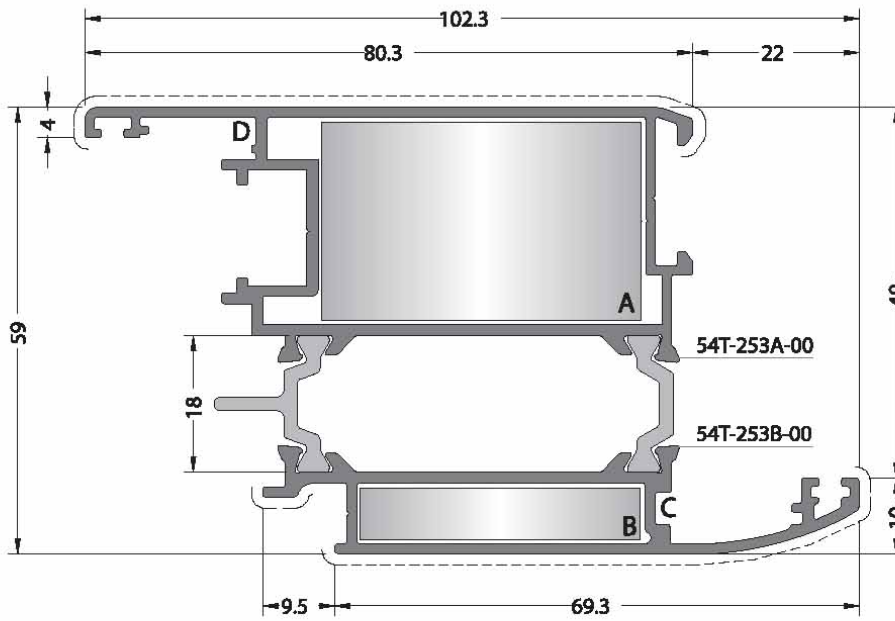
B CC-122-07.5



C LC-174



D PK-20



CODE / KOD
54T-253-00

THEORETICAL WEIGHT kg/m
TEORİK AĞIRLIK kg/m
1.752

EXTRUDED CORNER JOINT
KÖŞE BAĞLANTI

DIE - CAST CORNER JOINT
KÖŞE BAĞLANTI



A CC-105-26.9



A LC-4327



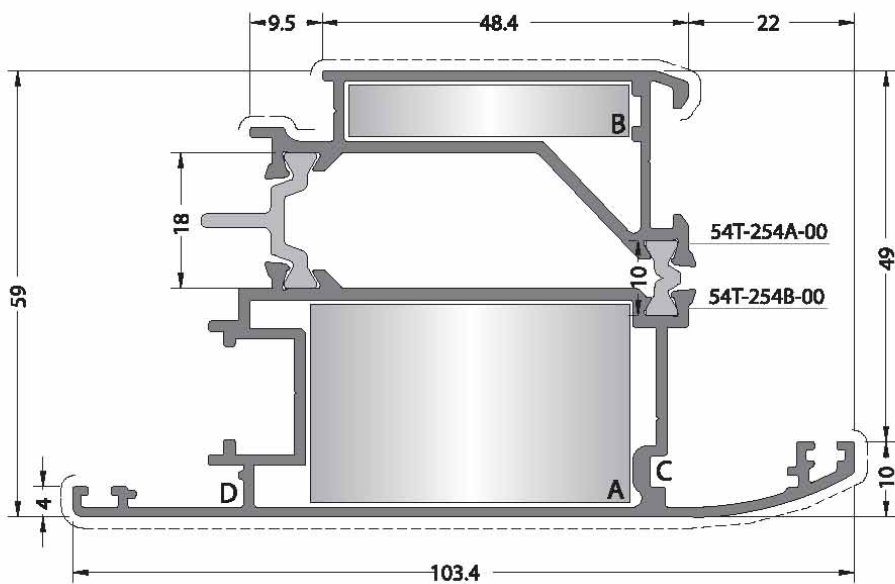
B CC-108-07.5



C LC-174



D PK-20



CODE / KOD
54T-254-00

THEORETICAL WEIGHT kg/m
TEORİK AĞIRLIK kg/m
1.830

EXTRUDED CORNER JOINT
KÖŞE BAĞLANTI

DIE - CAST CORNER JOINT
KÖŞE BAĞLANTI



A CC-105-26.9



A LC-4327



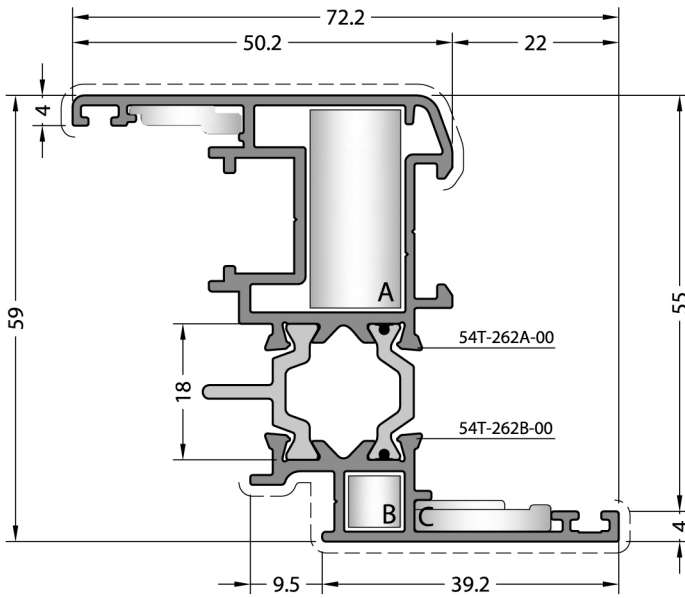
B CC-108-07.5



C LC-174



D PK-20



CODE / KOD
54T-262-00

THEORETICAL WEIGHT kg/m
TEORİK AĞIRLIK kg/m

1.253

CUTTED CORNER JOINT
KESİLMİŞ KÖŞE BAĞLANTI

DIE-CAST CORNER JOINT
PİMLİ BAĞLANTI



A CC-102-26.9



A LC-1327



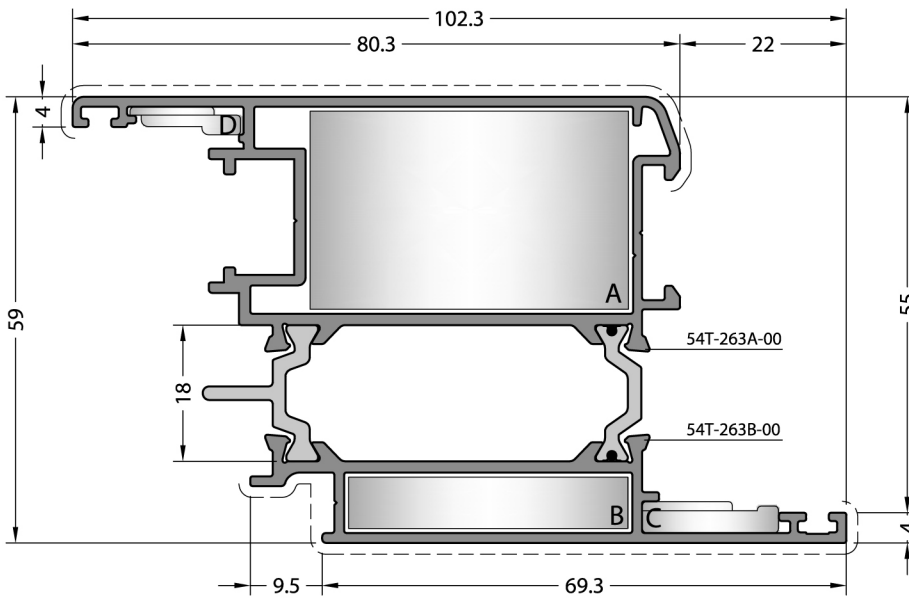
B CC-107-07.5



C LC-174



D PK-20



CODE / KOD
54T-263-00

THEORETICAL WEIGHT kg/m
TEORİK AĞIRLIK kg/m

1.707

CUTTED CORNER JOINT
KESİLMİŞ KÖŞE BAĞLANTI

DIE-CAST CORNER JOINT
PİMLİ BAĞLANTI



A CC-105-26.9



A LC-4327



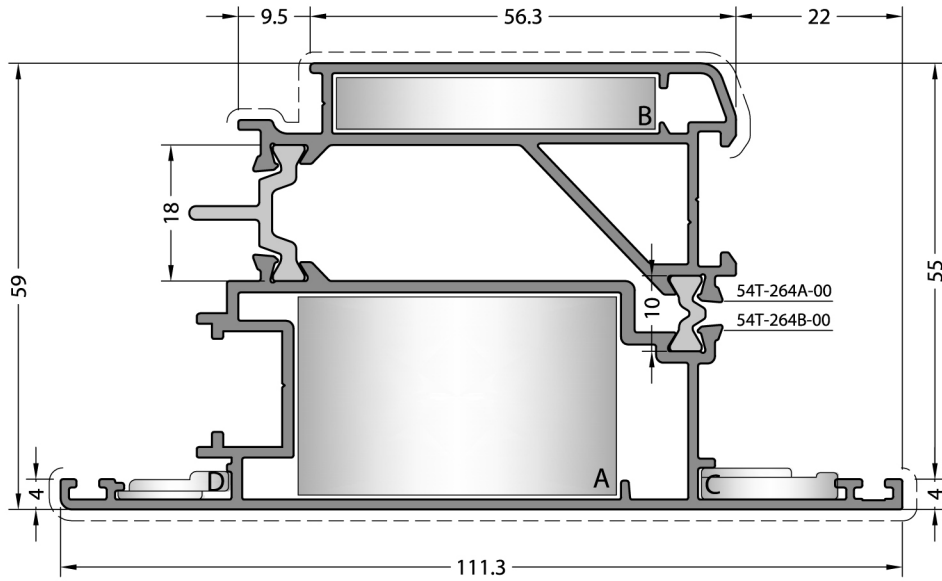
B CC-108-07.5



C LC-174



D PK-20



CODE / KOD
54T-264-00

THEORETICAL WEIGHT kg/m
TEORİK AĞIRLIK kg/m

2.031

**CUTTED
CORNER JOINT**
KESİLMİŞ KÖŞE BAĞLANTI

**DIE-CAST
CORNER JOINT**
PİMLİ BAĞLANTI



A CC-105-26.9



A LC-4327



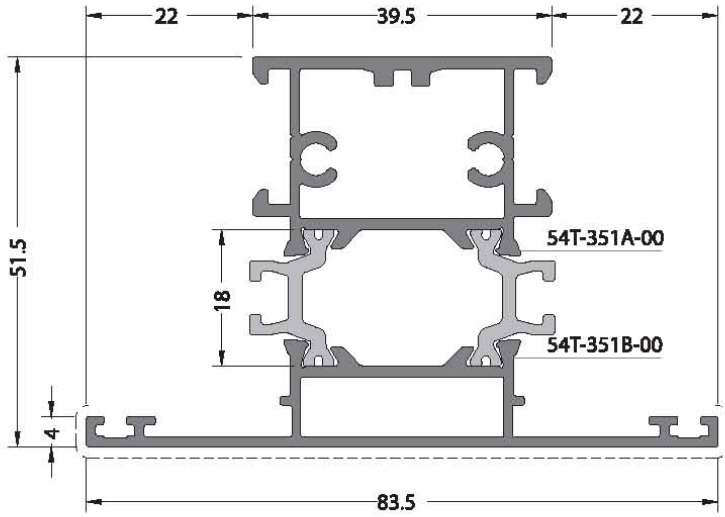
B CC-105-07.5



C LC-174

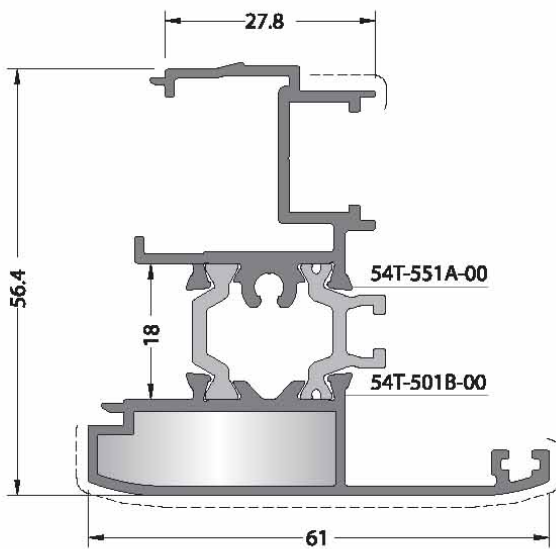


D PK-20



CODE / KOD
54T-351-00

THEORETICAL WEIGHT kg/m
TEORİK AĞIRLIK kg/m
1.431



CODE / KOD
54T-551-00

THEORETICAL WEIGHT kg/m
TEORİK AĞIRLIK kg/m
1.163

ADAPTOR CAP
ADAPTÖR KAPAĞI



EM54T-551

When you use PVC accessories with these frames

Aşağıdaki kasalarla birlikte PVC aksesuarları kullanıldığında

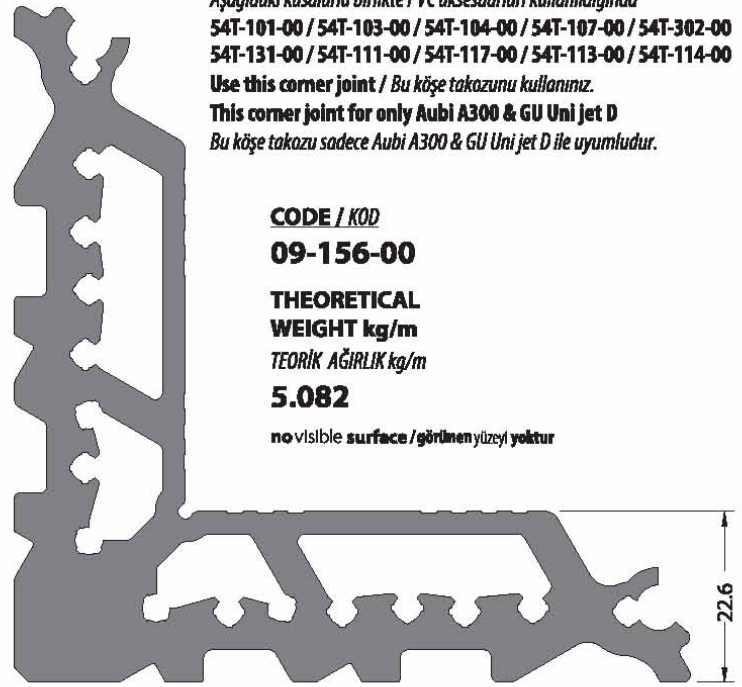
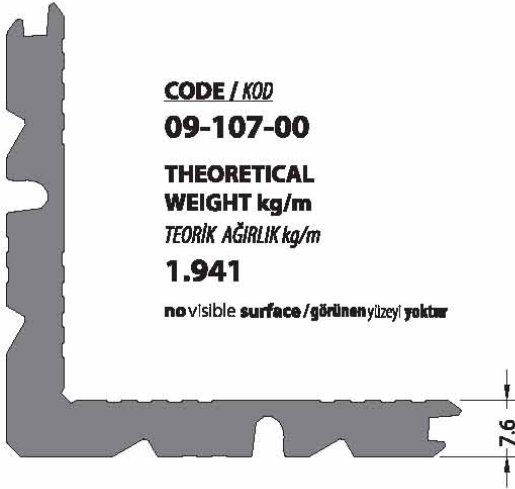
54T-101-00 / 54T-103-00 / 54T-104-00 / 54T-107-00 / 54T-302-00

54T-131-00 / 54T-111-00 / 54T-117-00 / 54T-113-00 / 54T-114-00

Use this corner joint / Bu köşe takozunu kullanınız.

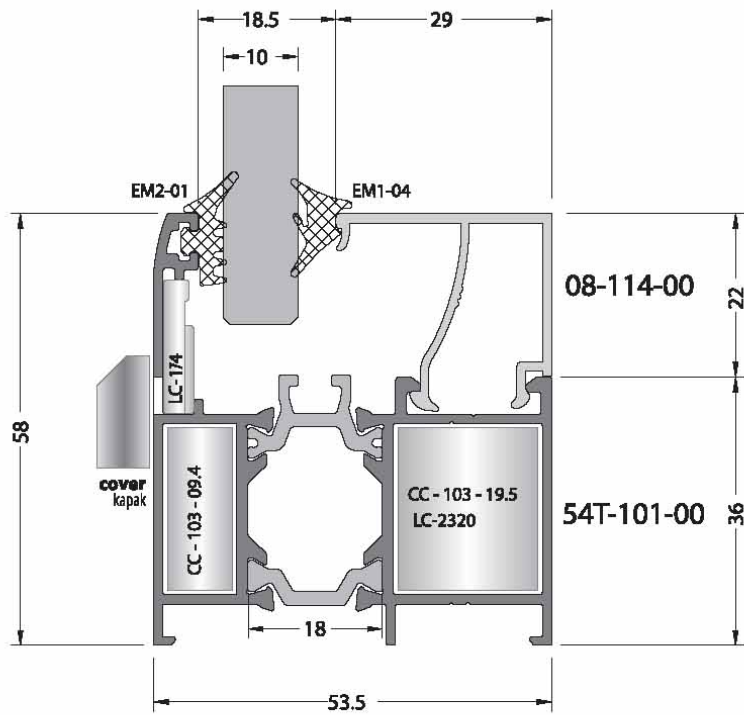
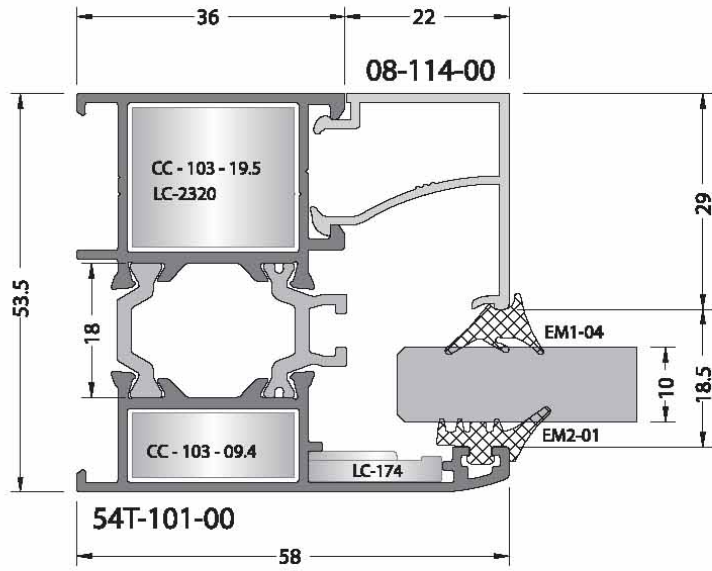
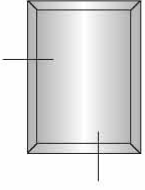
This corner joint for only Aubi A300 & GU Uni jet D

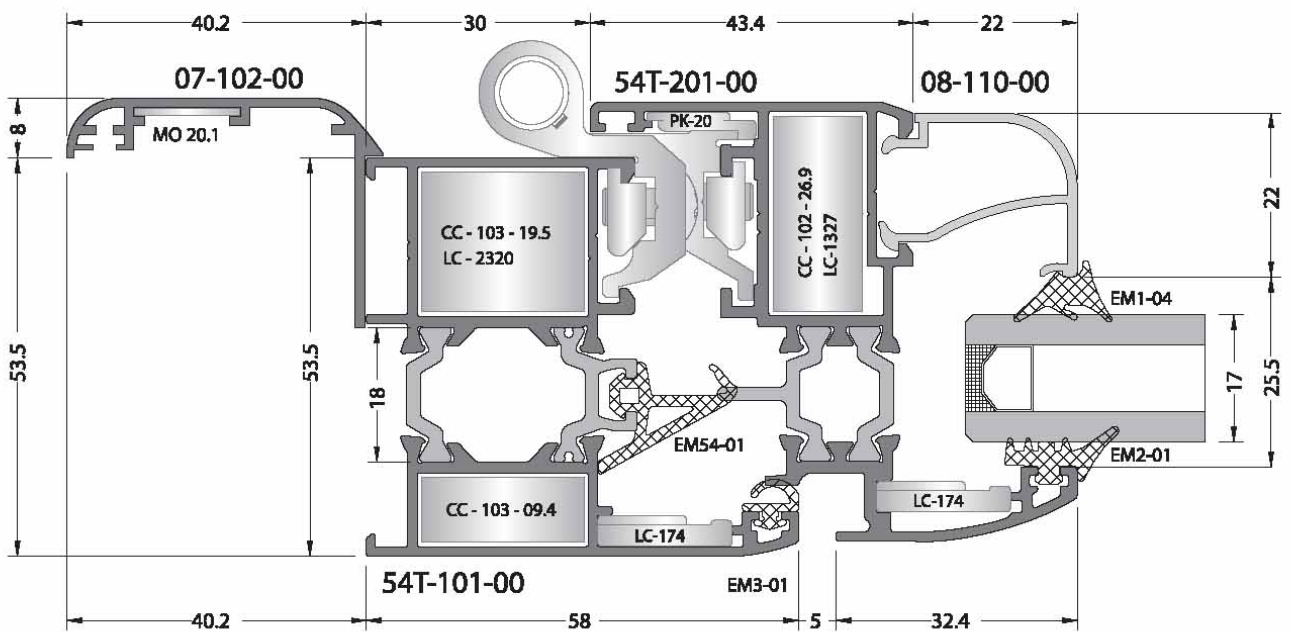
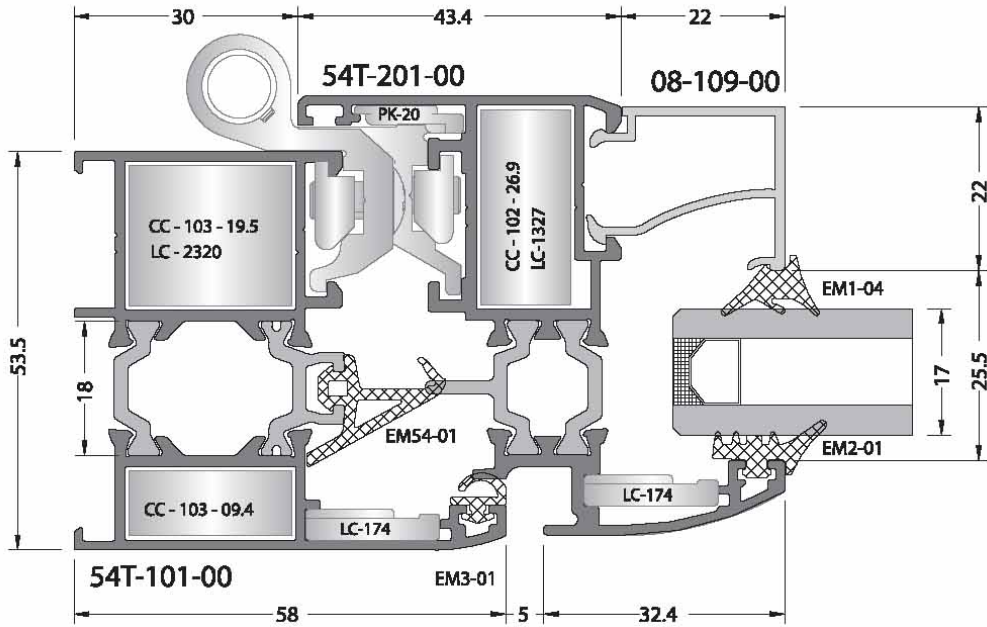
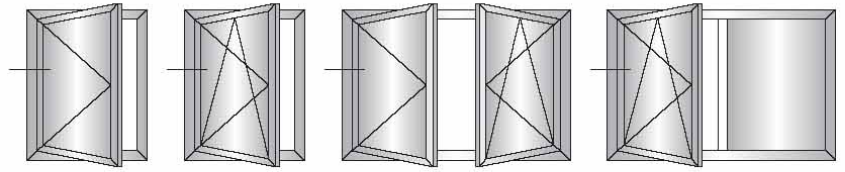
Bu köşe takozu sadece Aubi A300 & GU Uni jet D ile uyumludur.

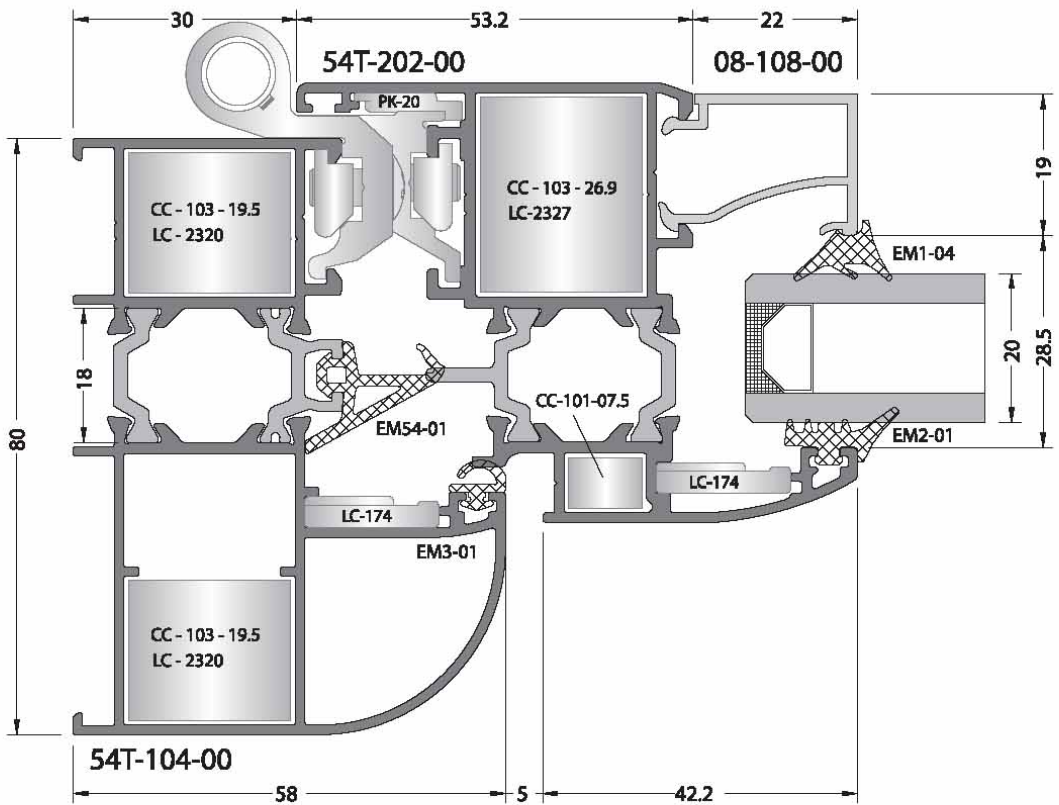
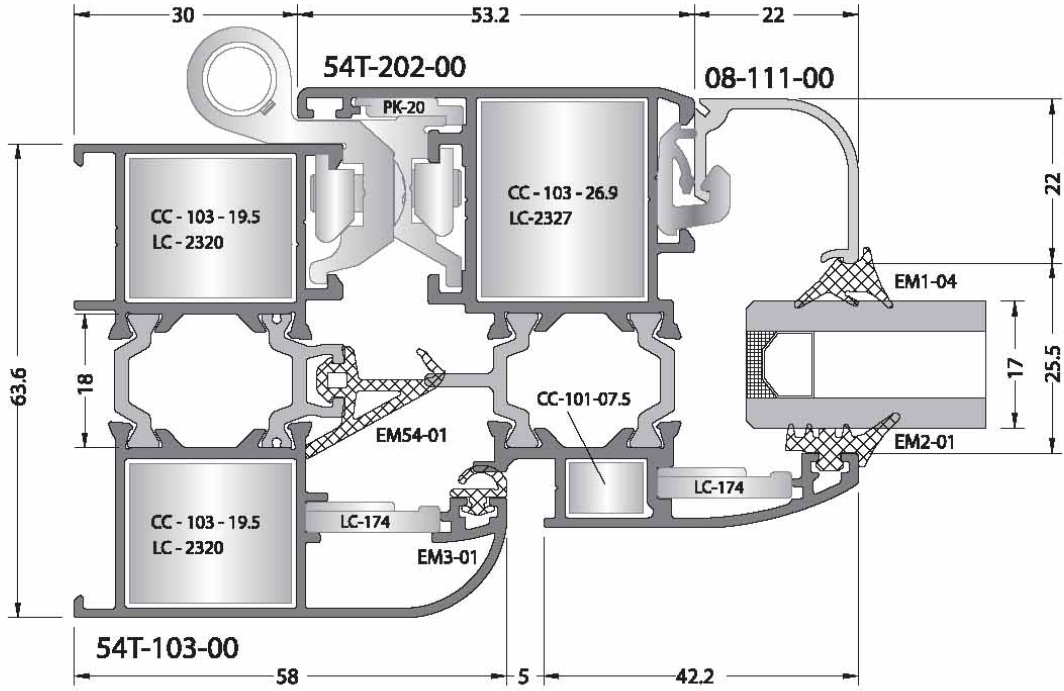
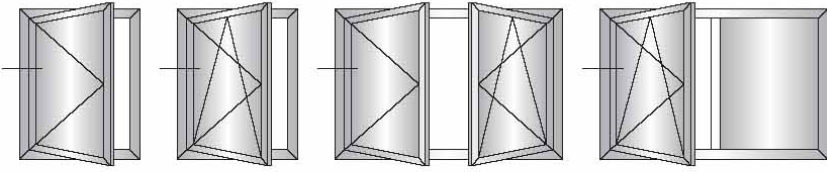


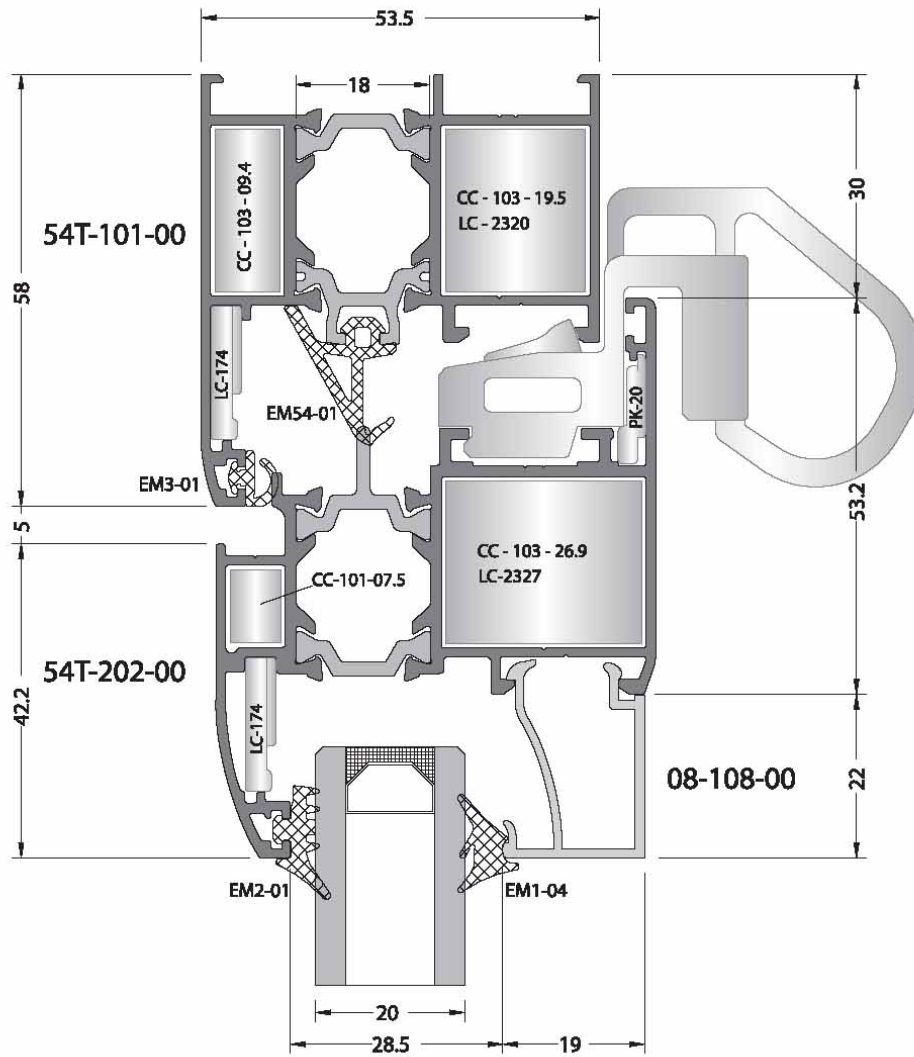
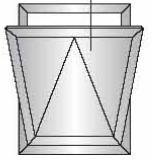
alüminyumdetaylar

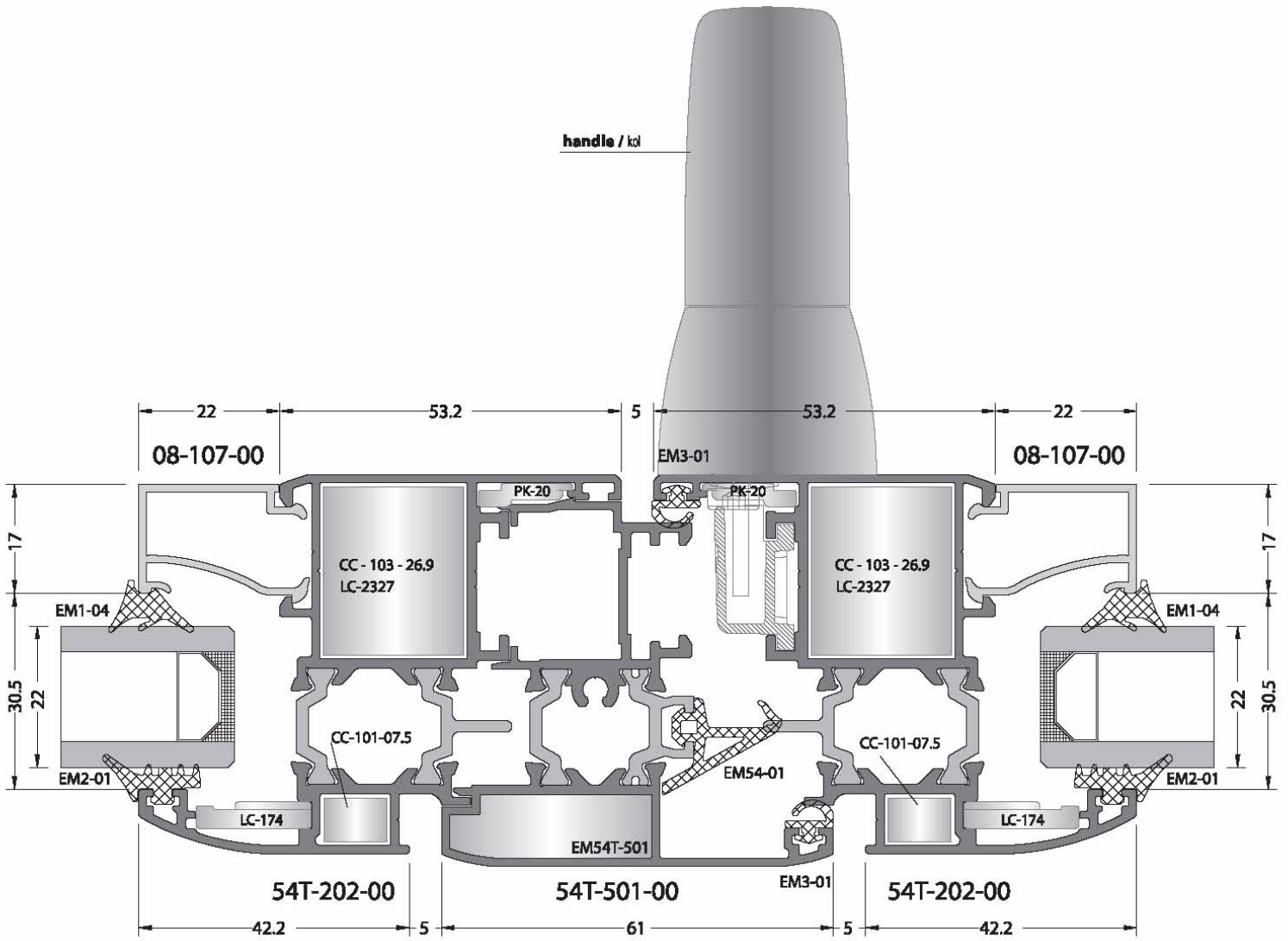
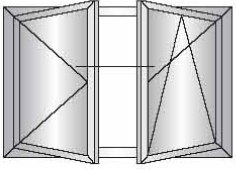
aluminiumdetails

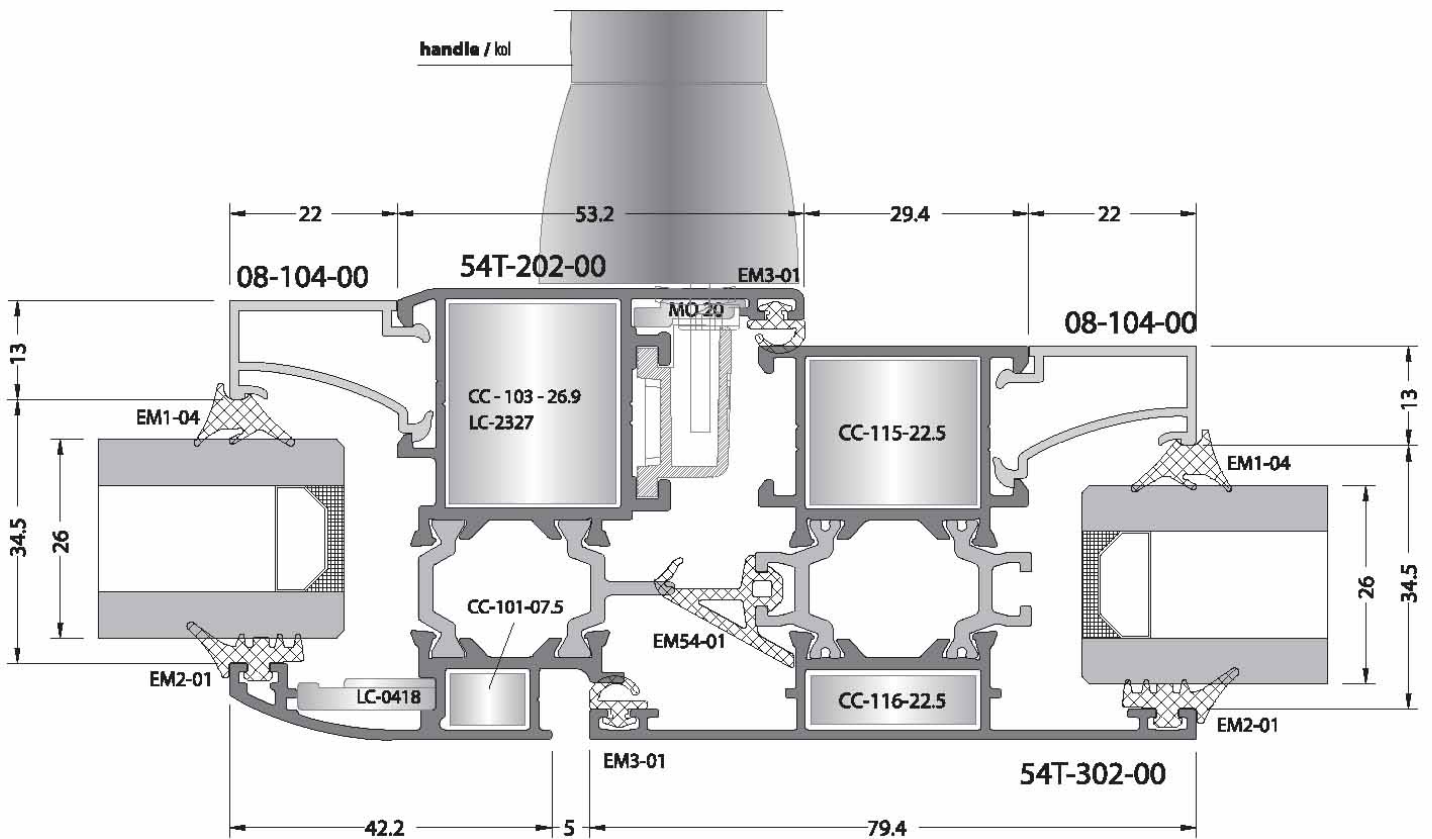
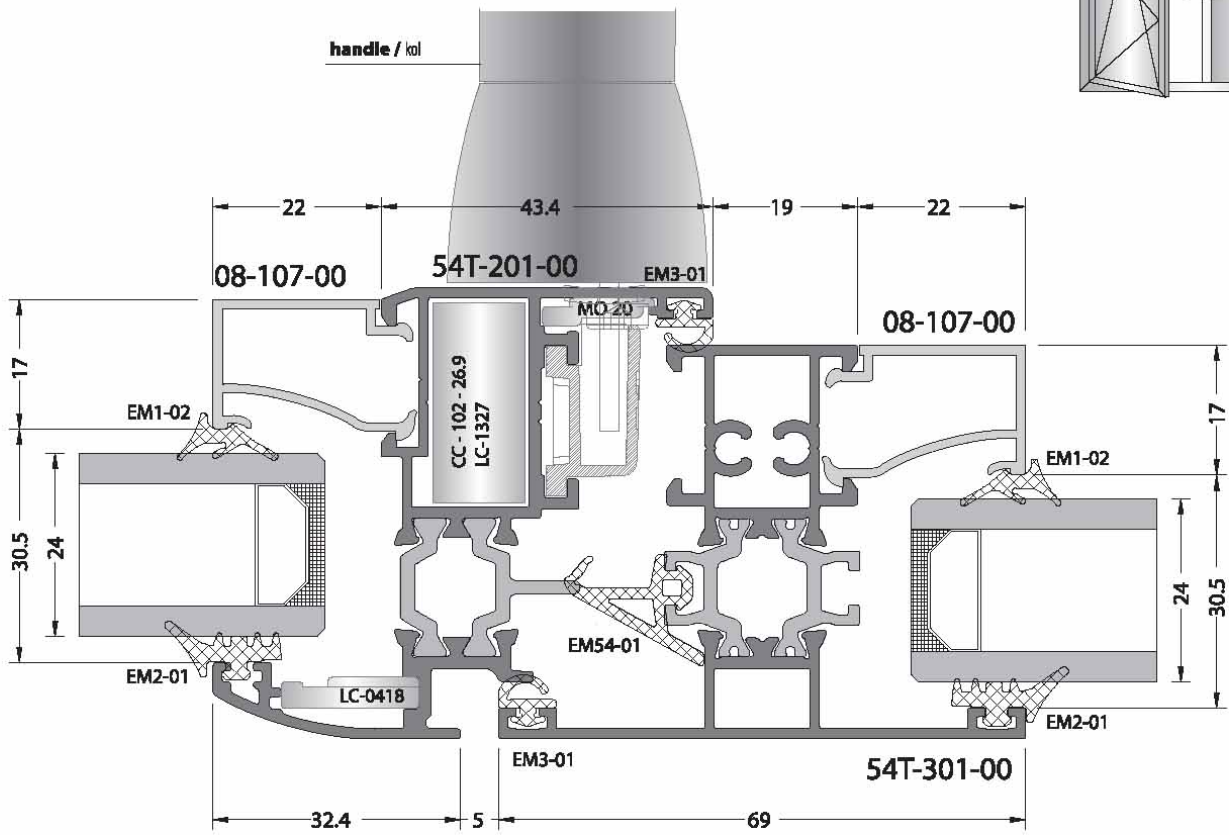
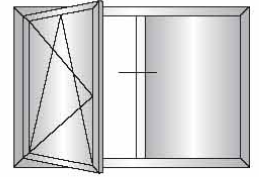


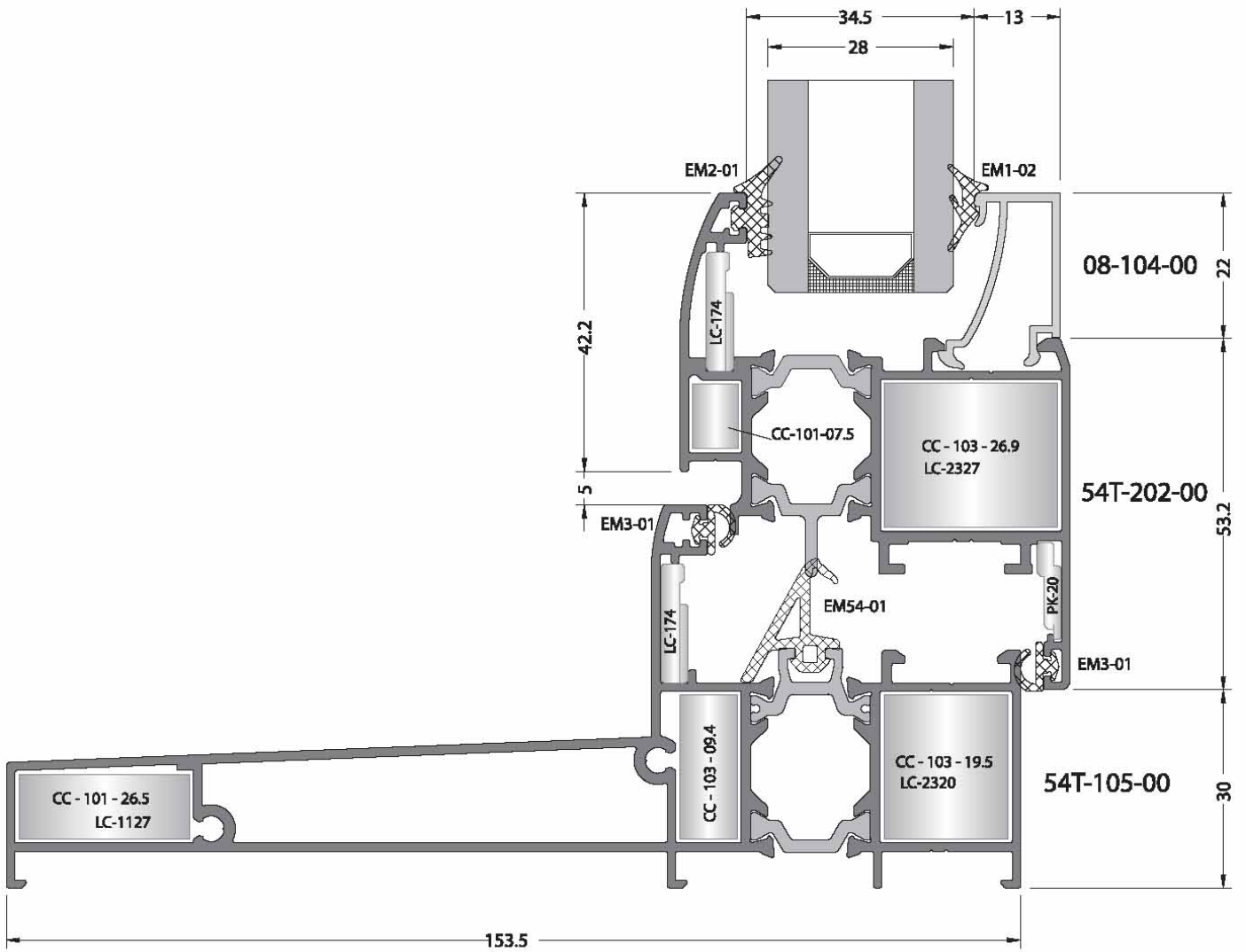
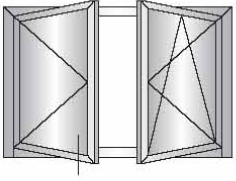


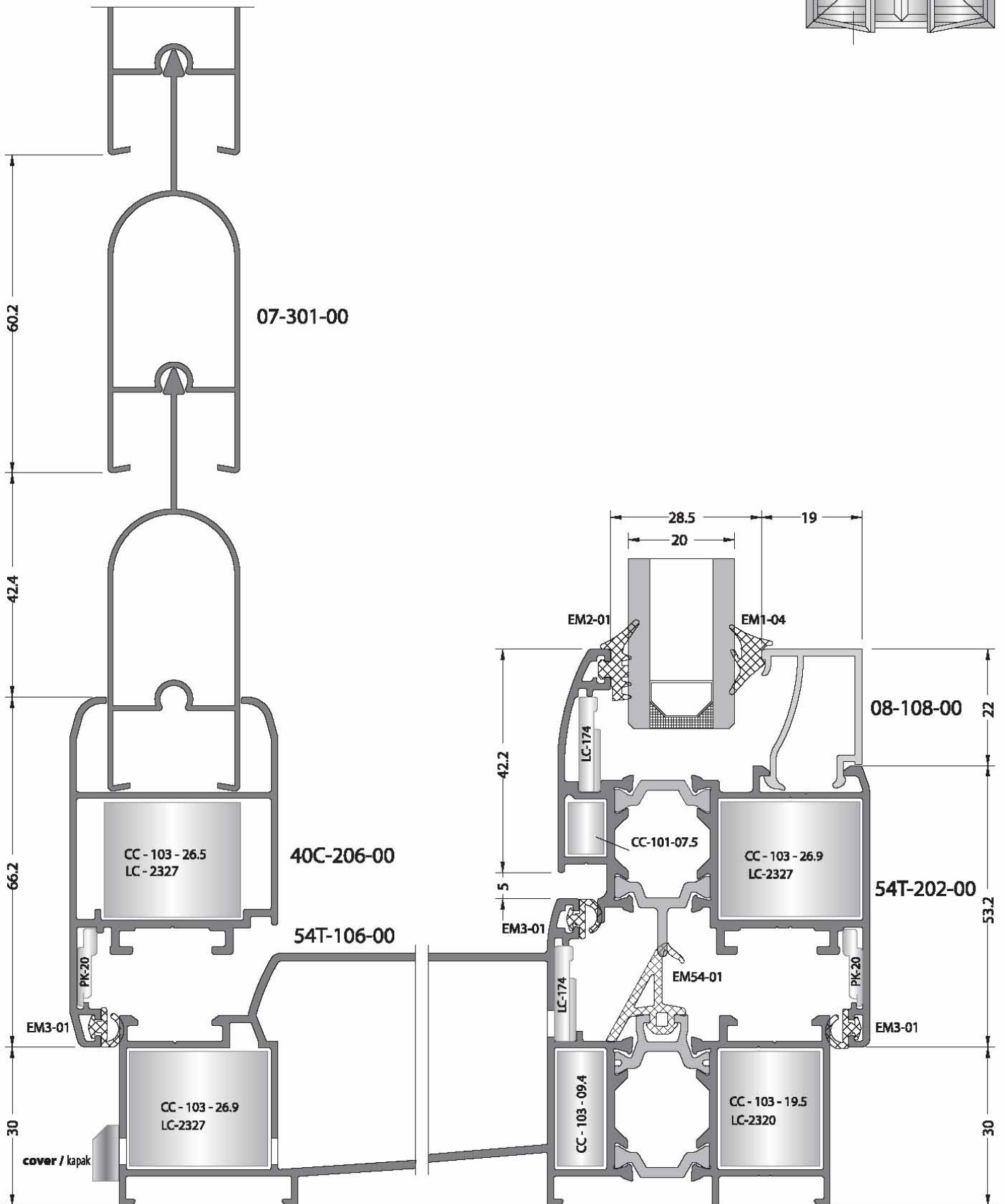
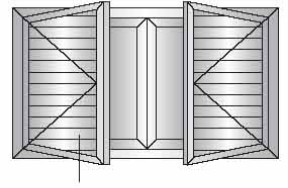


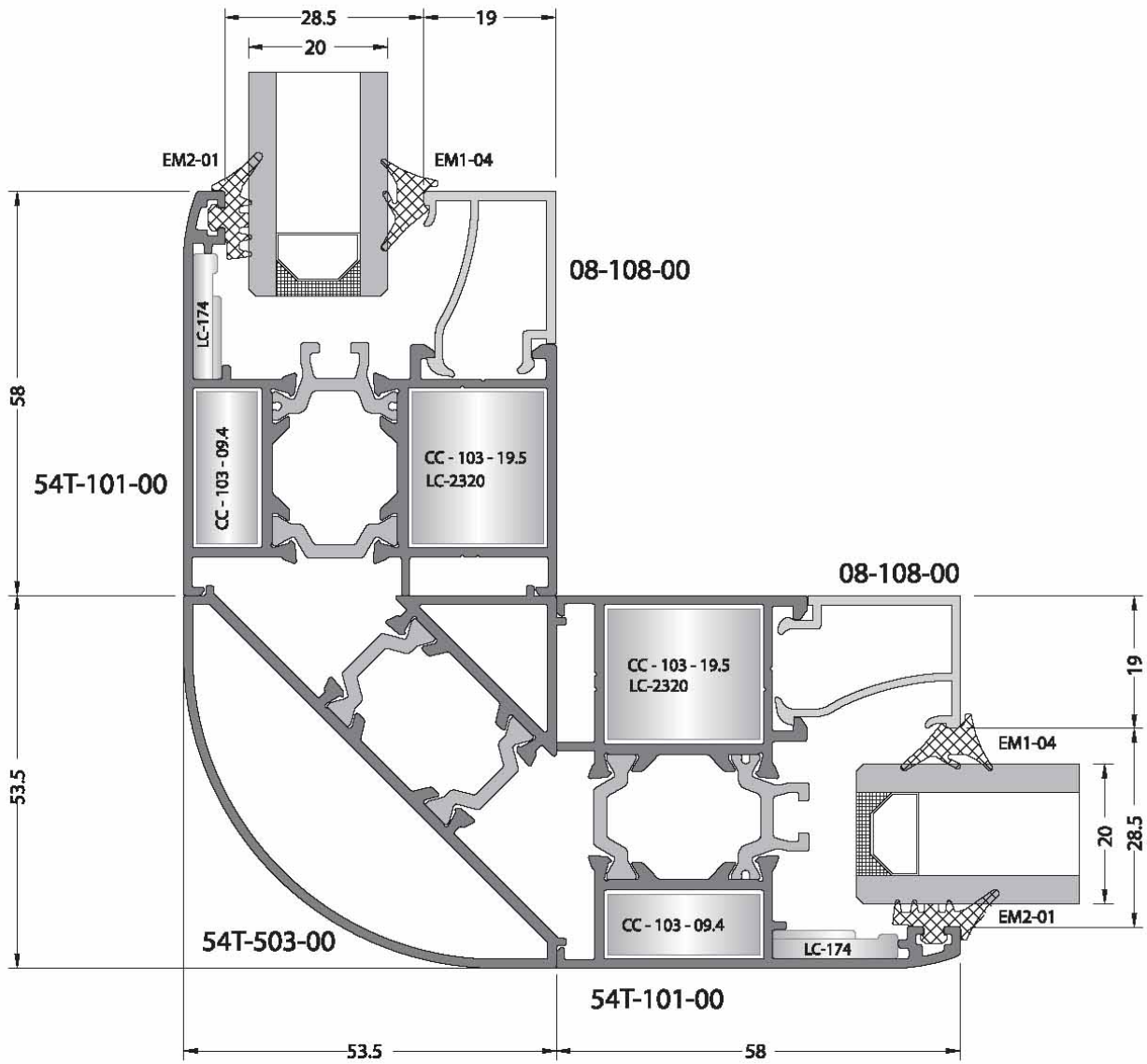
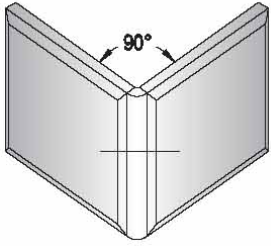


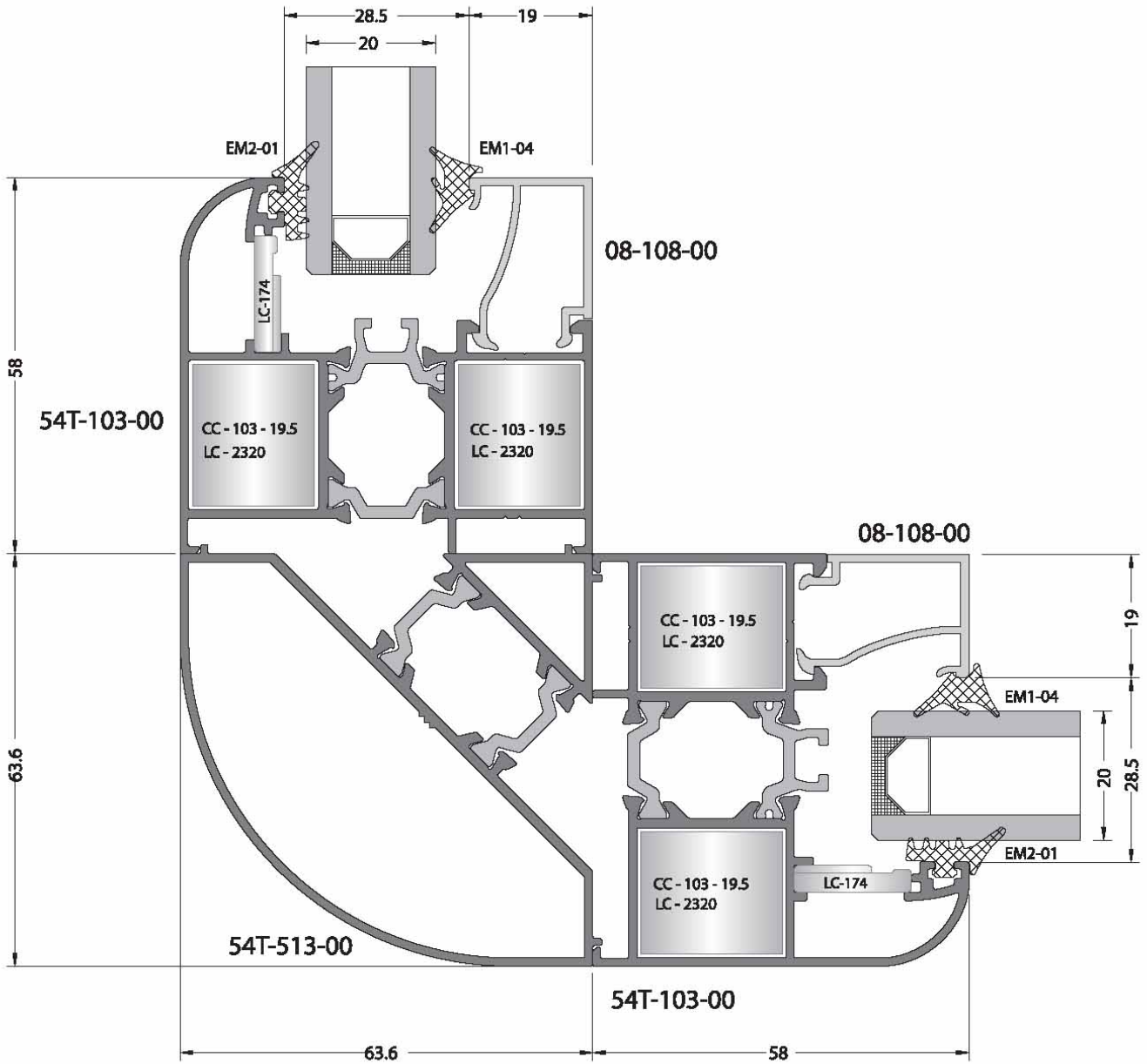
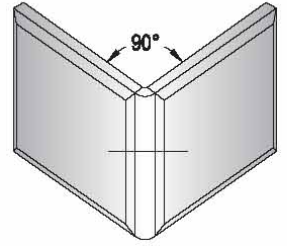


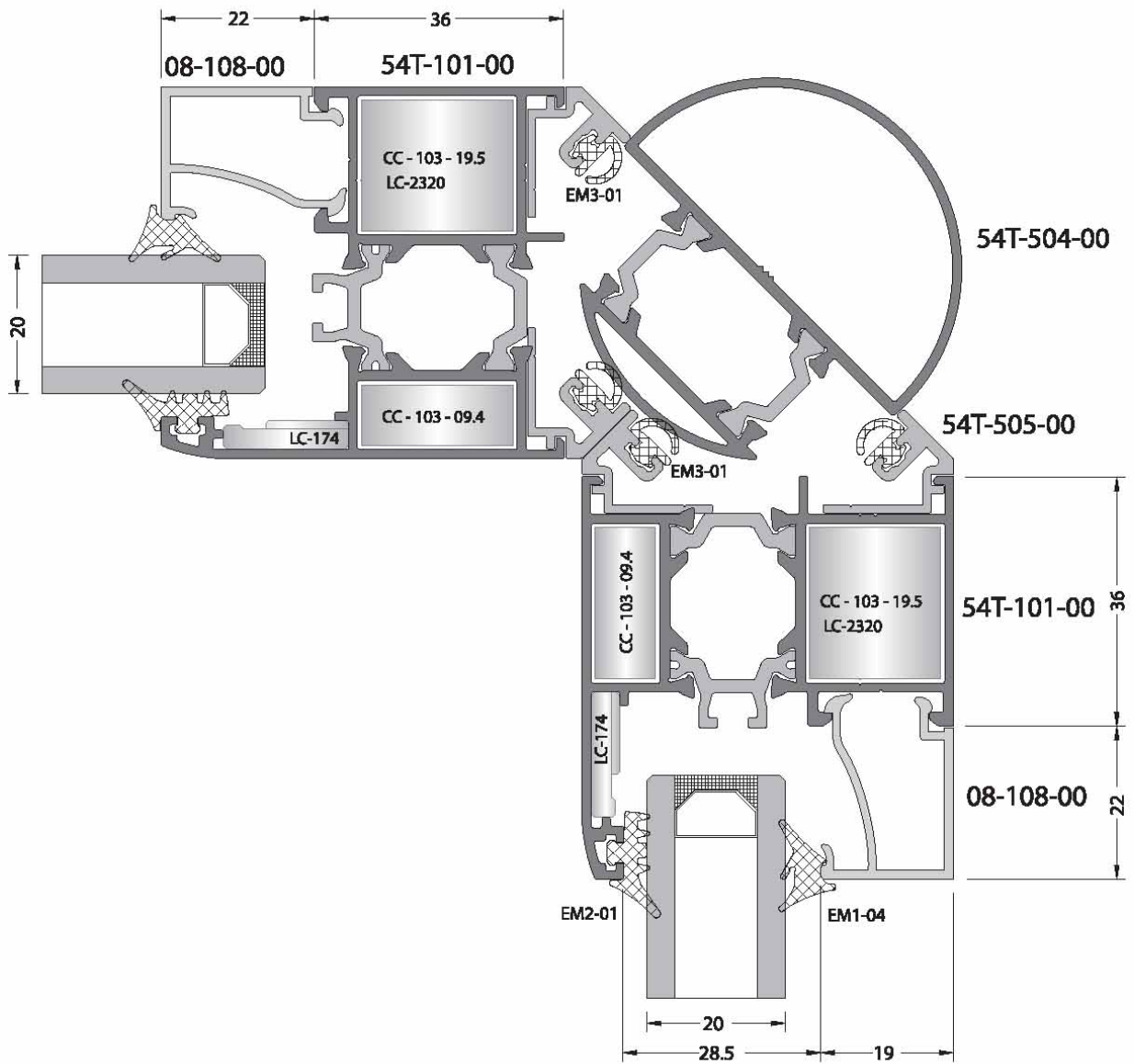
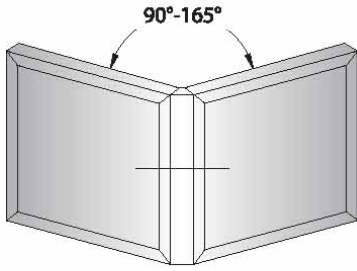


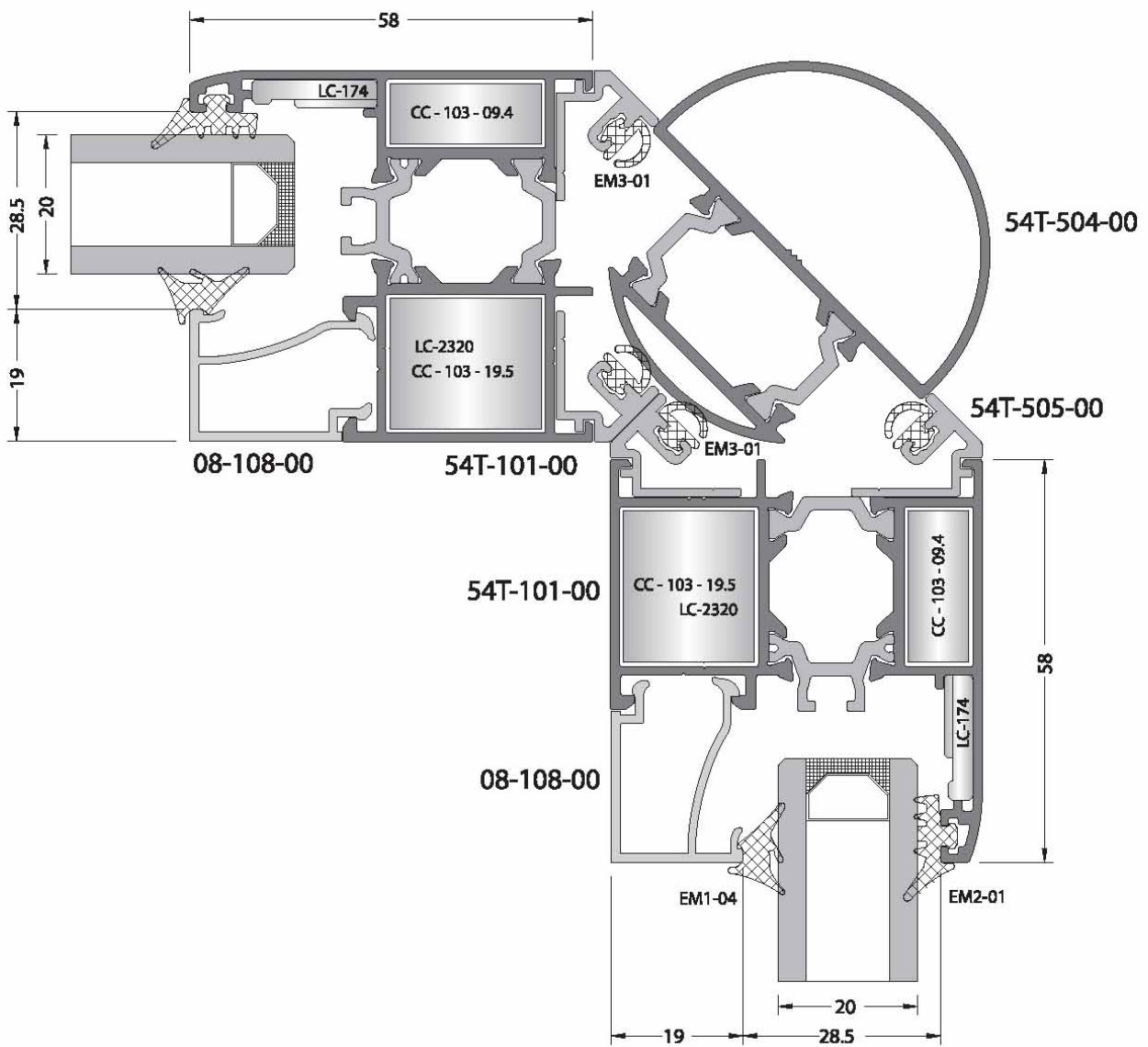
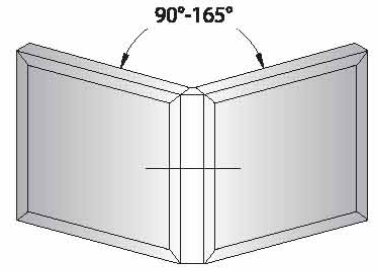


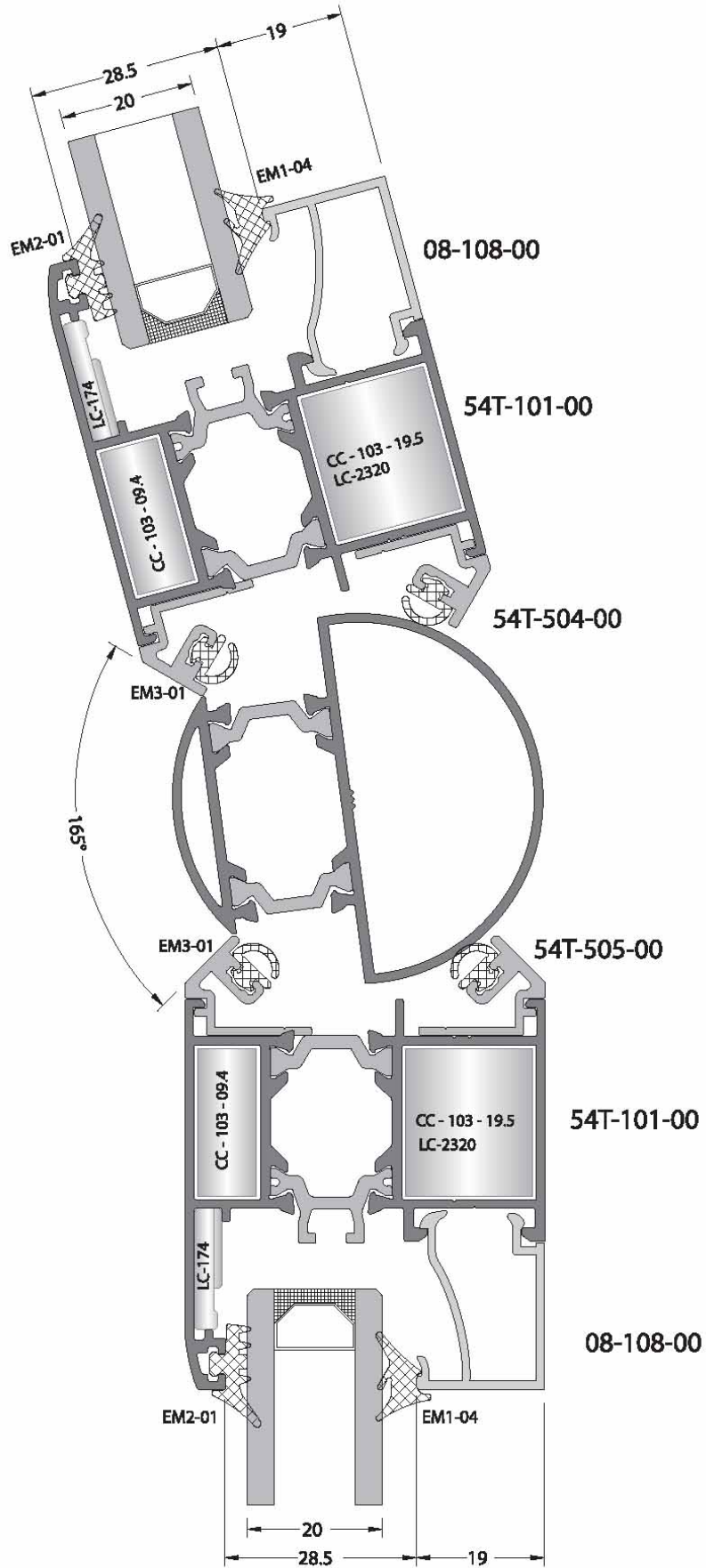
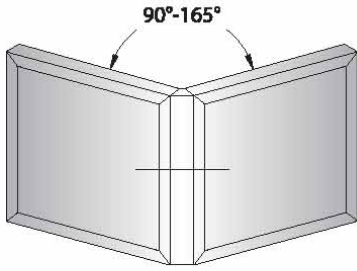


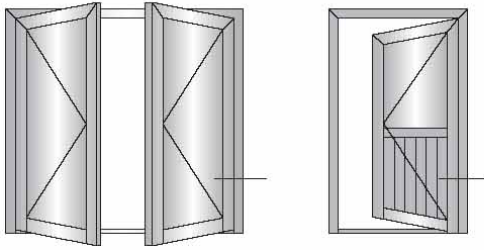




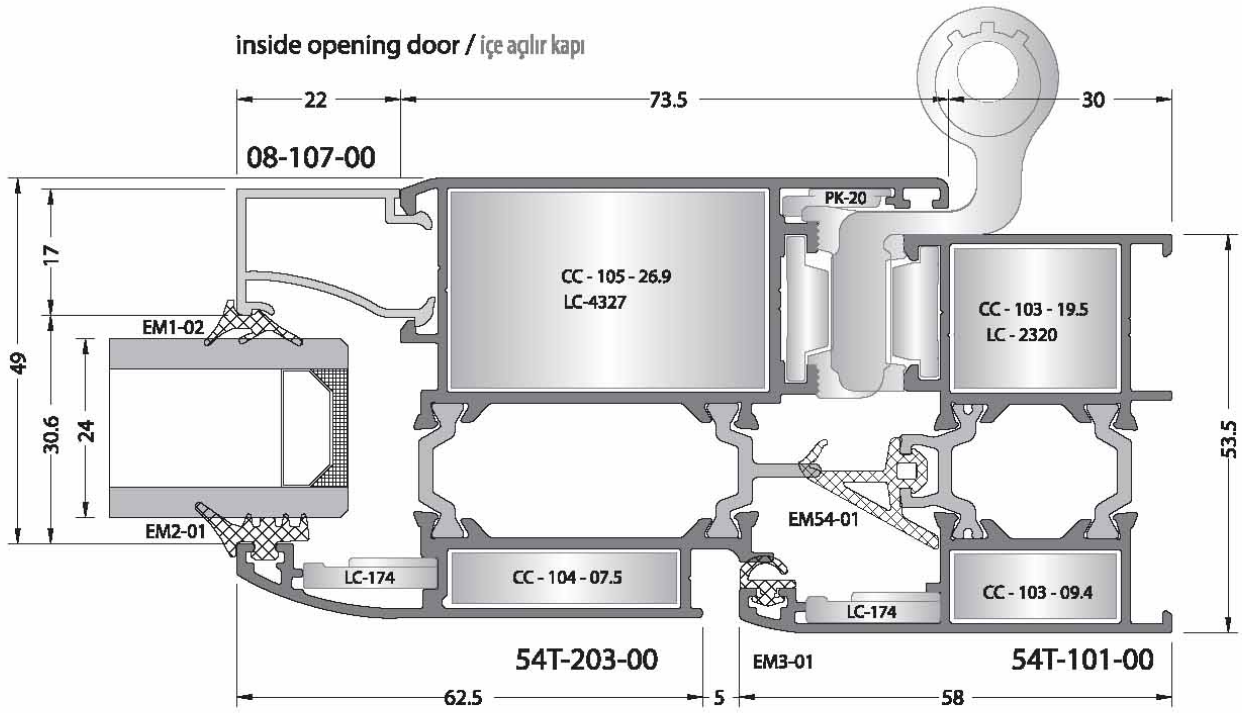




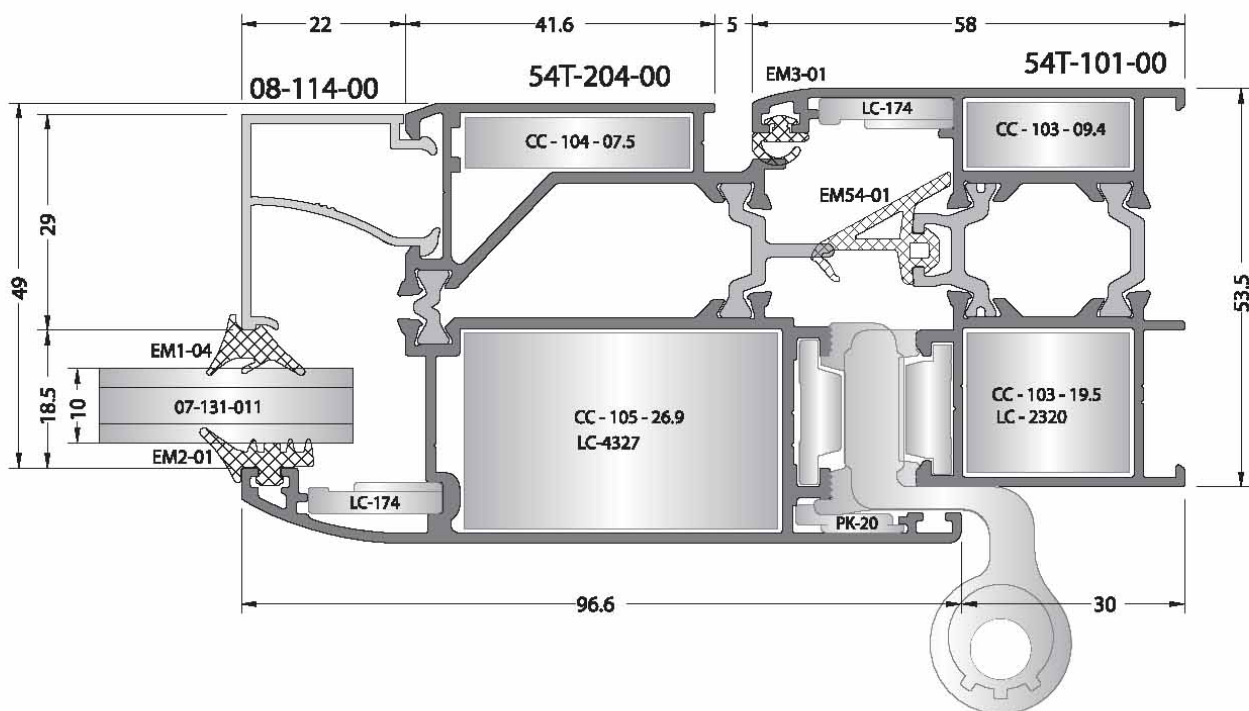


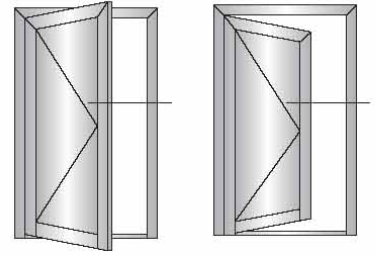


inside opening door / içe açılır kapı

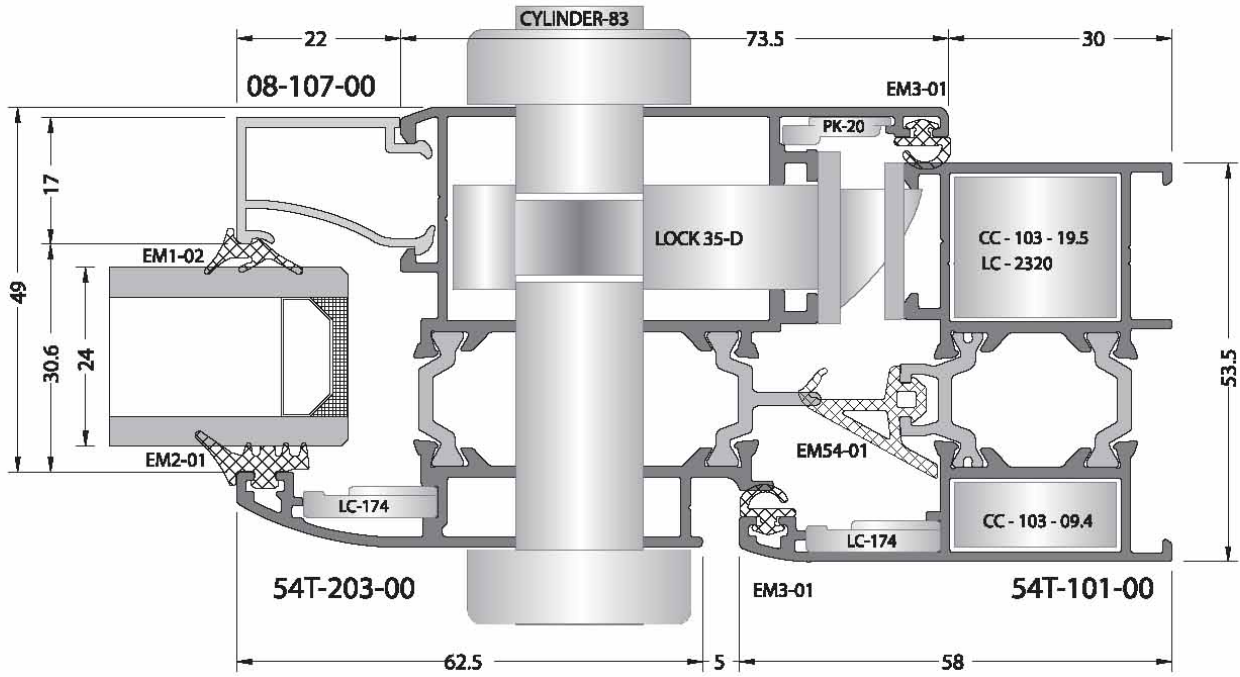


outside opening door / dışa açılır kapı

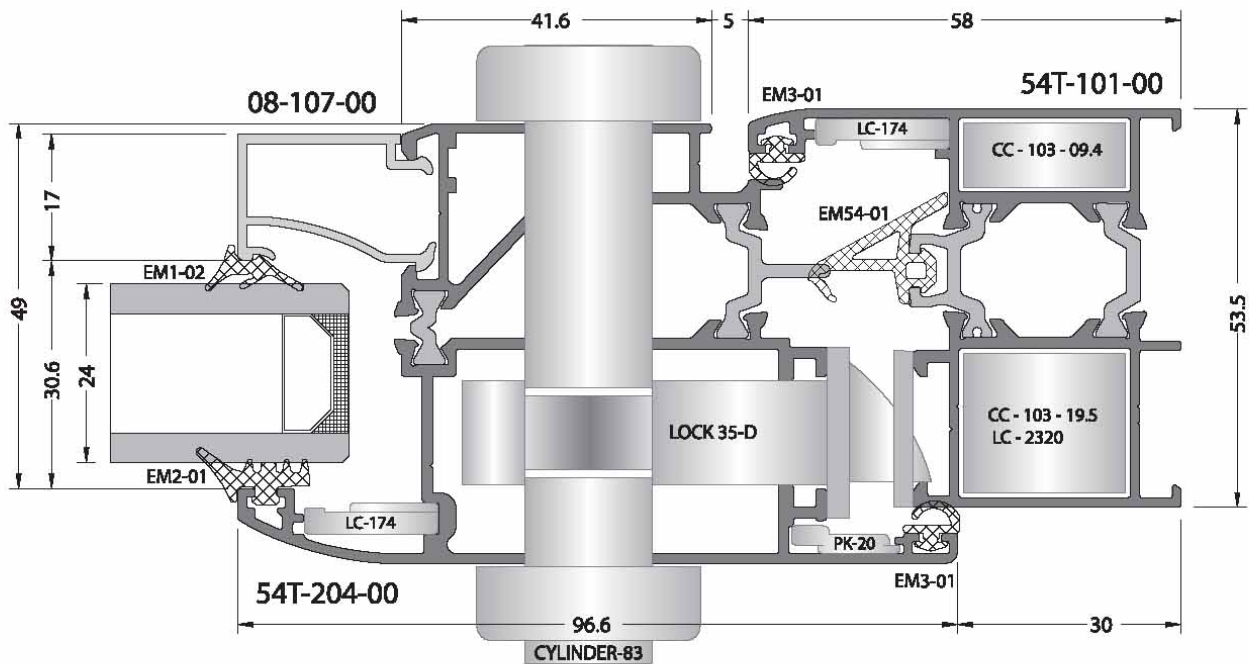


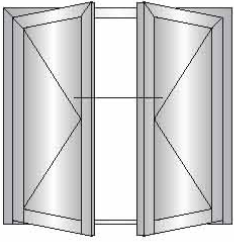


inside opening door / içe açılır kapı

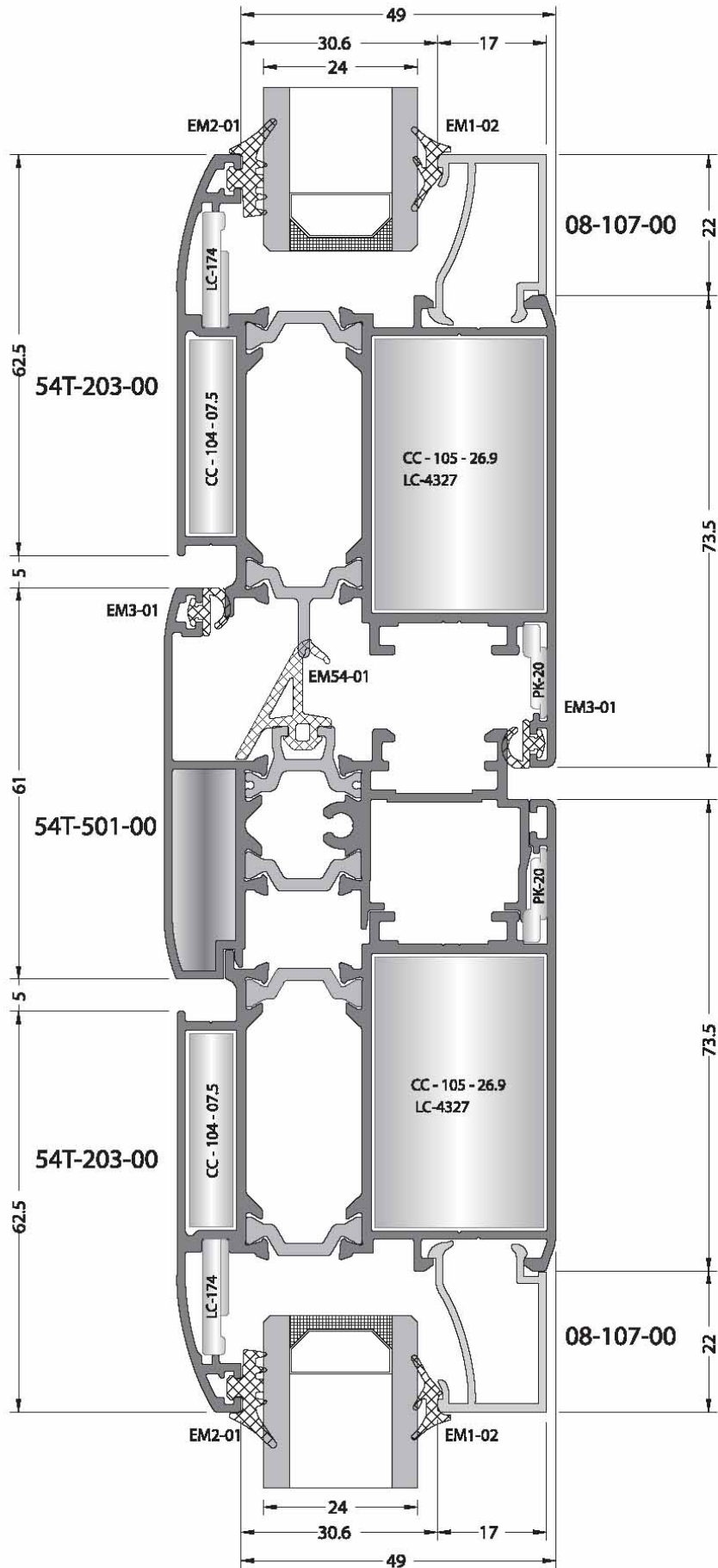


outside opening door / dışa açılır kapı

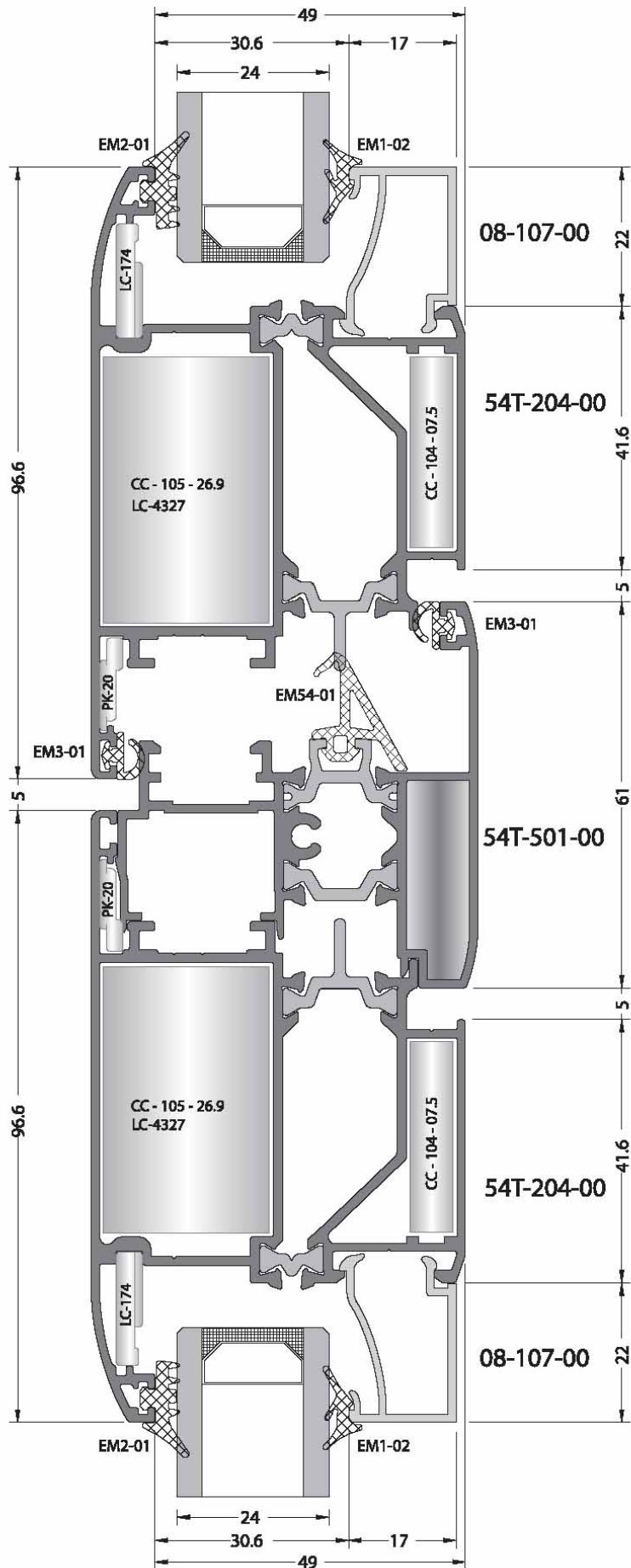
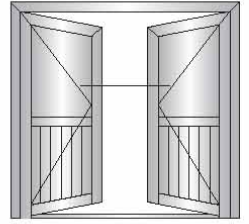


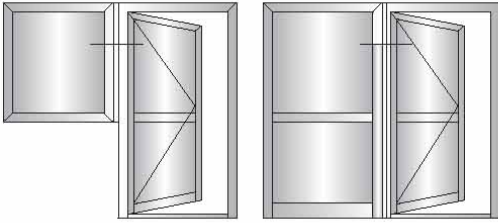


inside opening door / içe açılır kapı

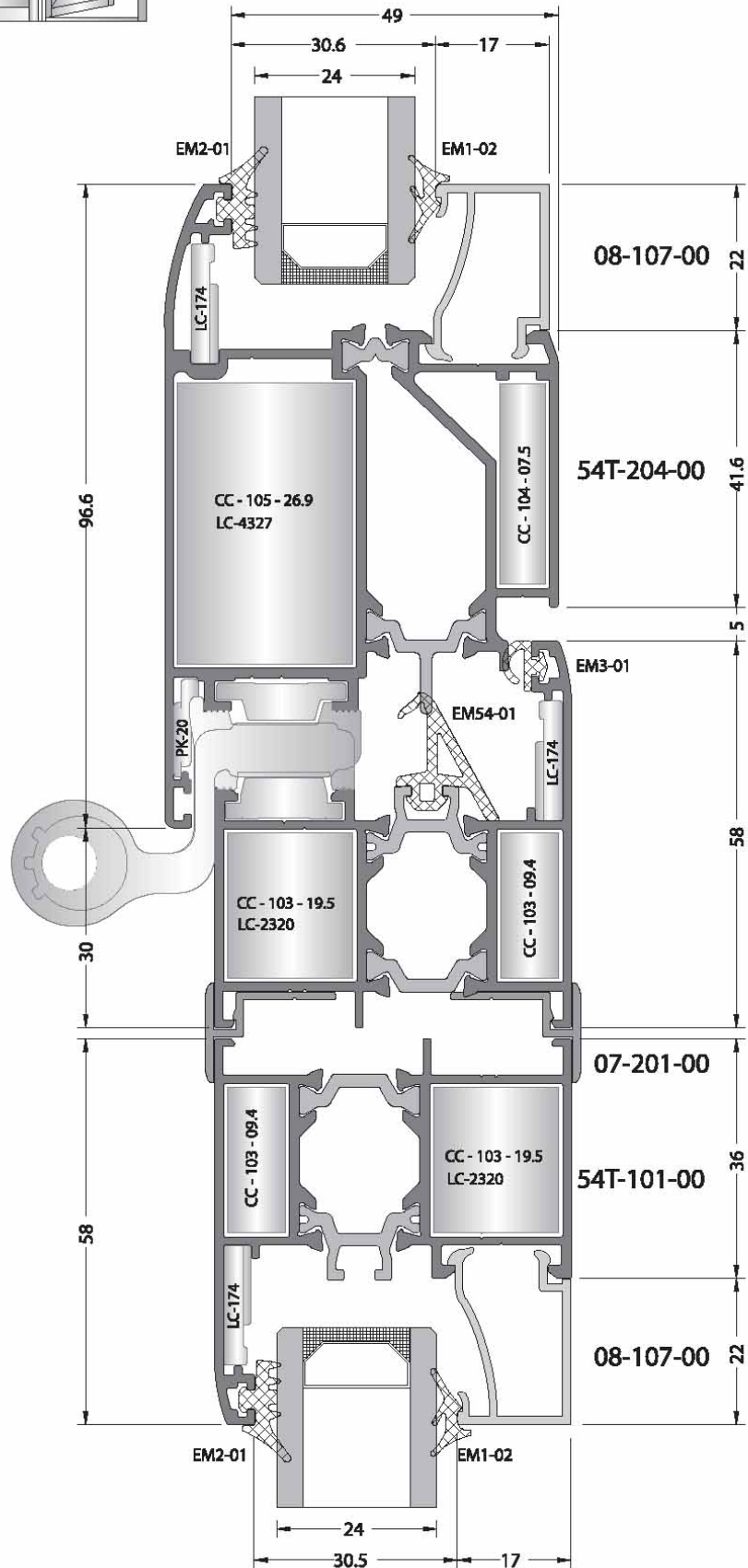


outside opening door / dışa açılır kapı

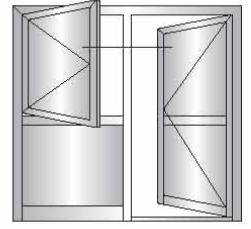
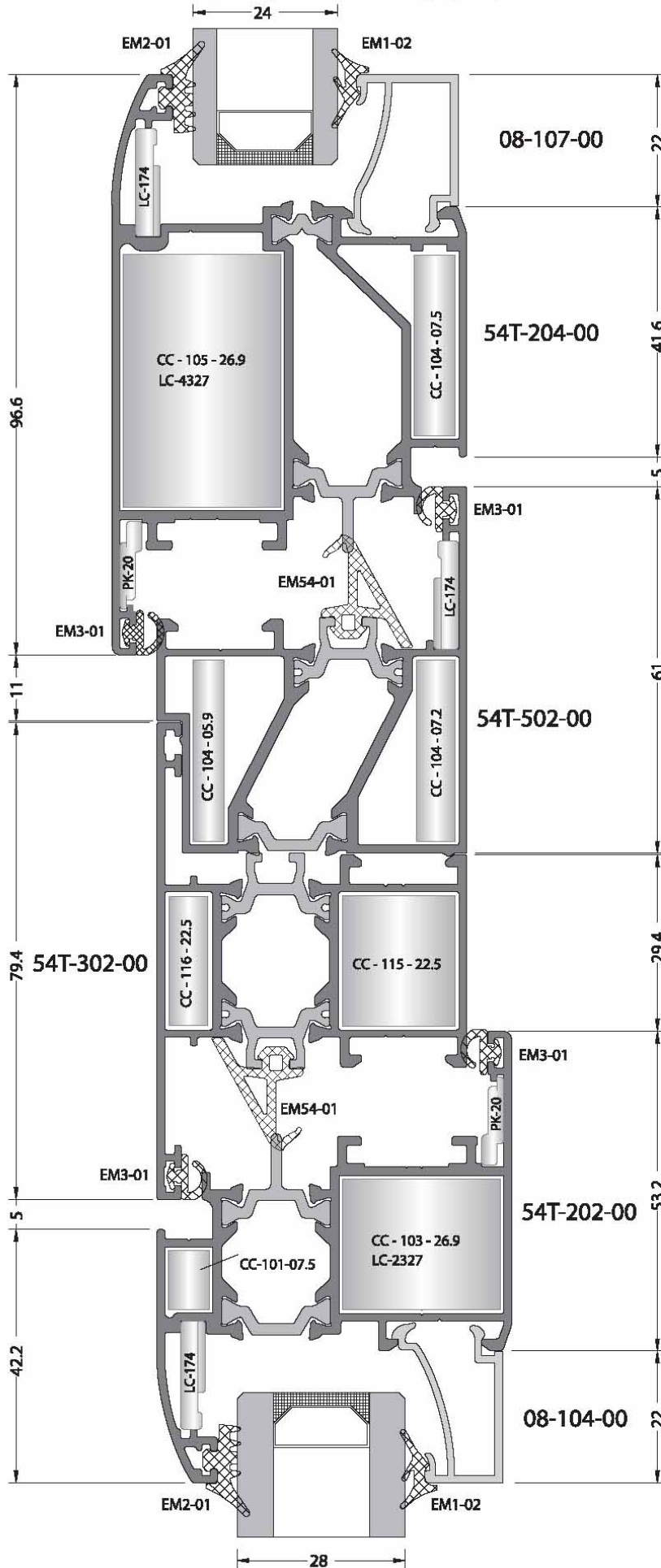


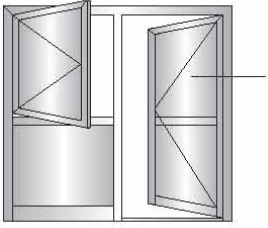


outside opening door / dışı açılır kapı

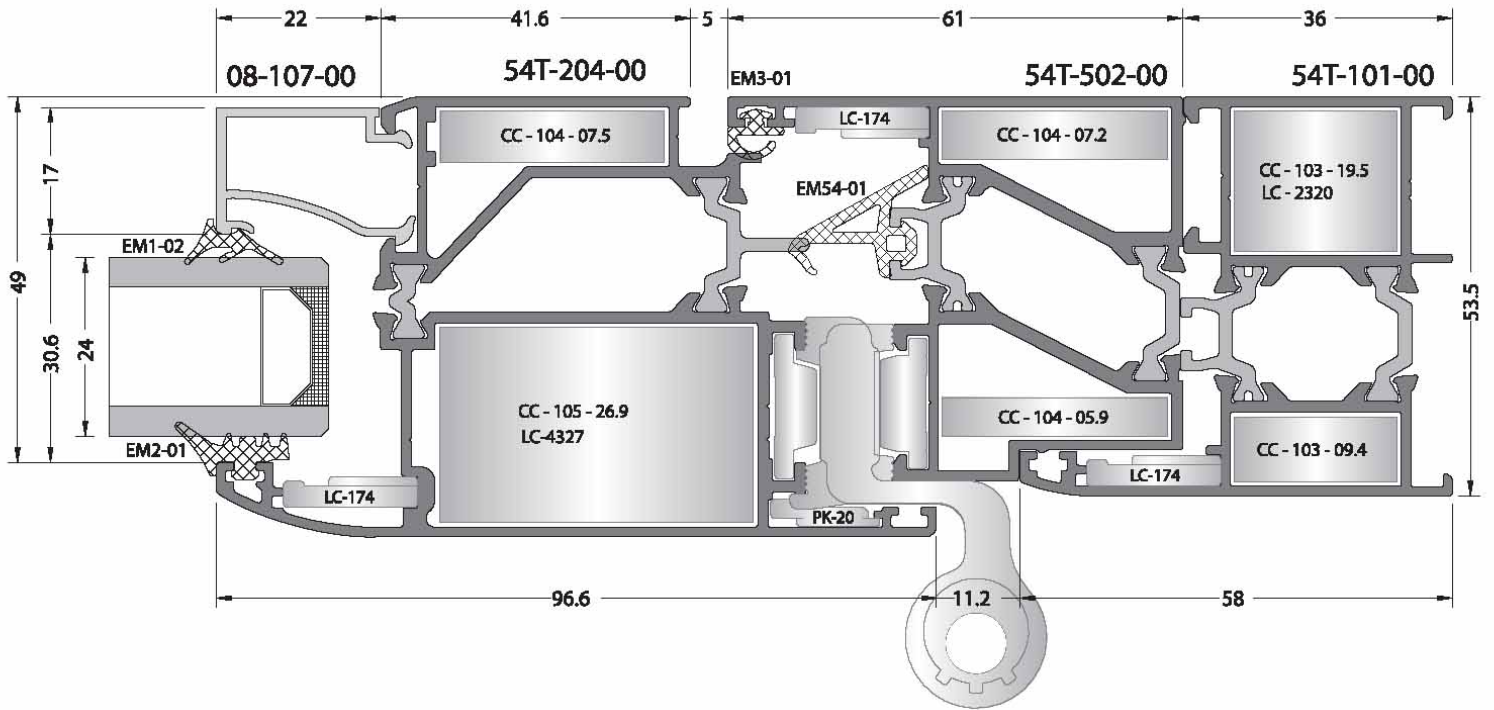


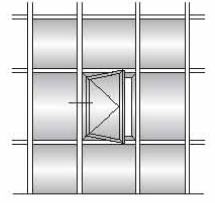
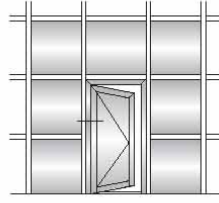
window and outside opening door / pencere ve dışa açılır kapı



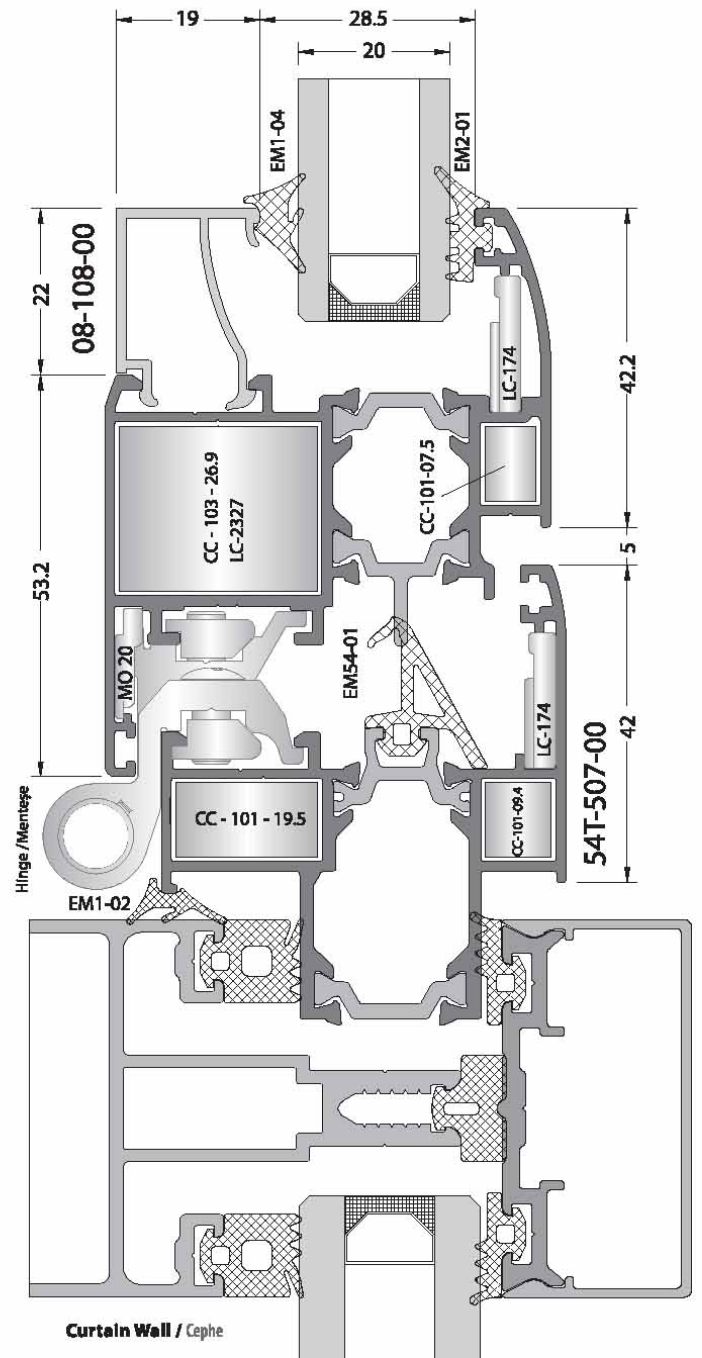
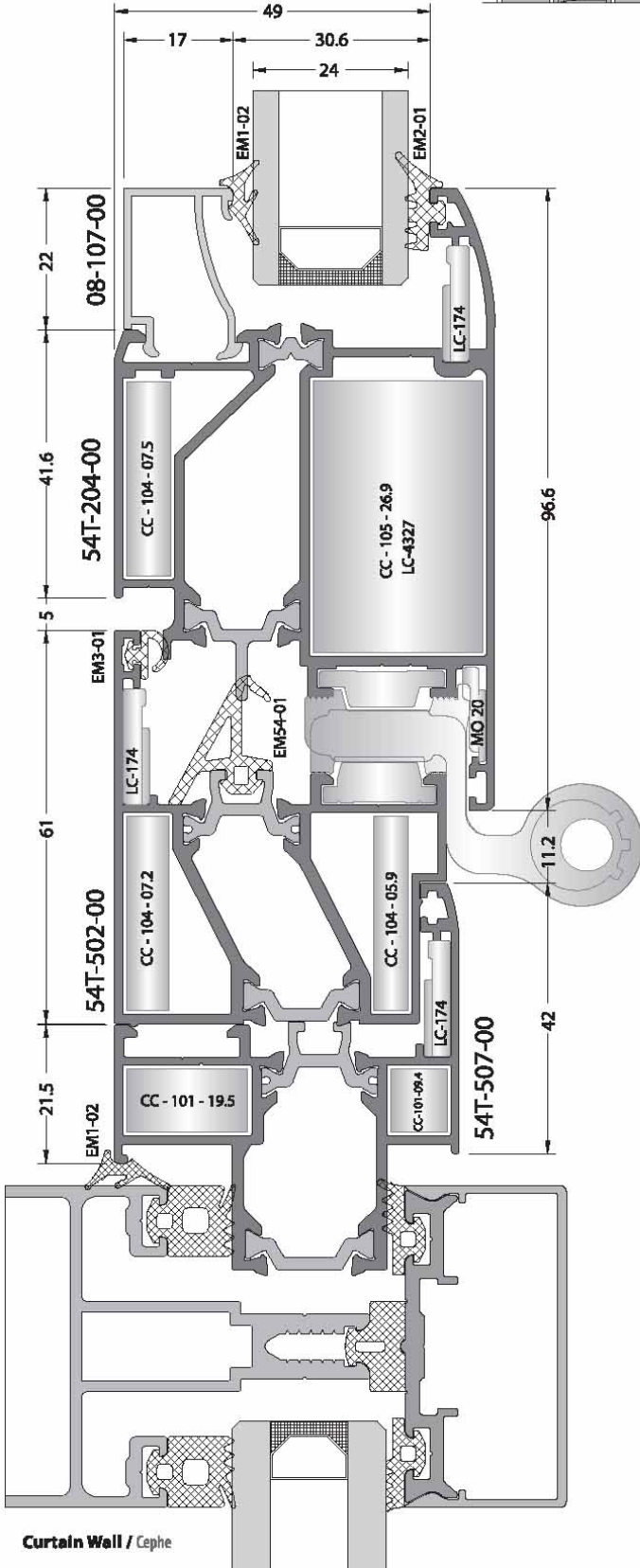


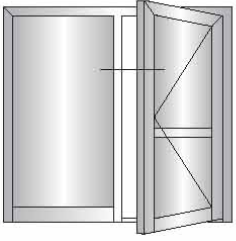
outside opening door / dışı açılır kapı



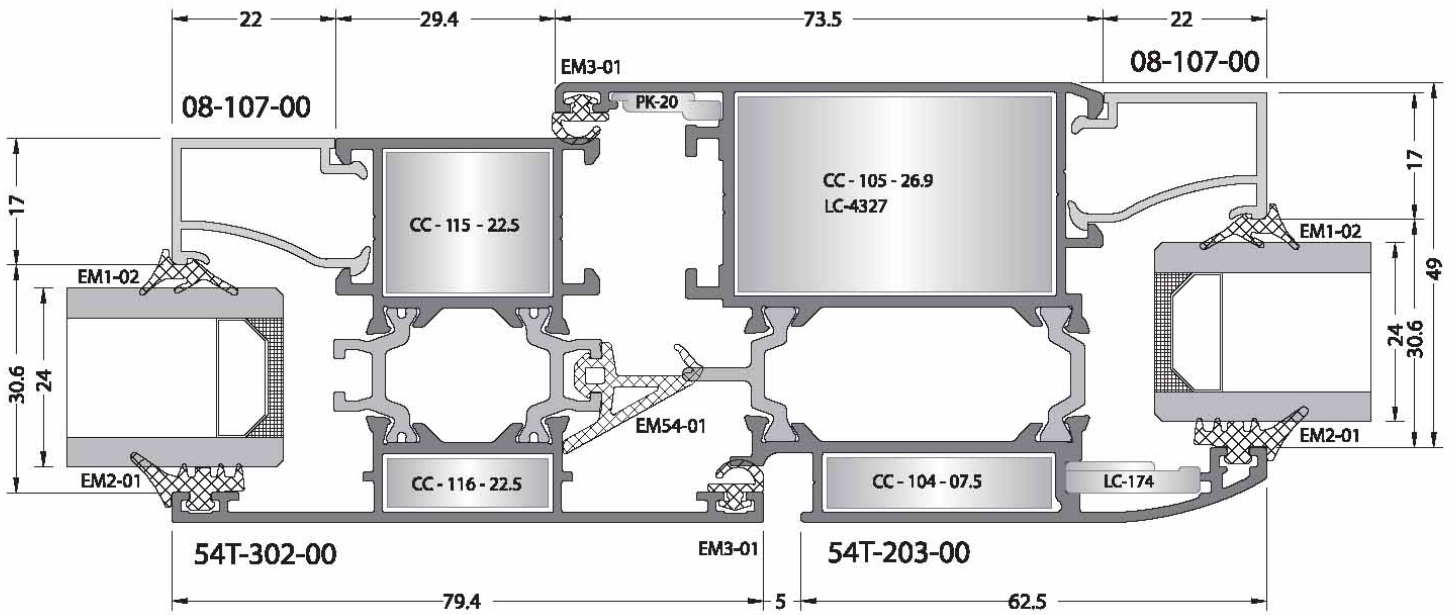


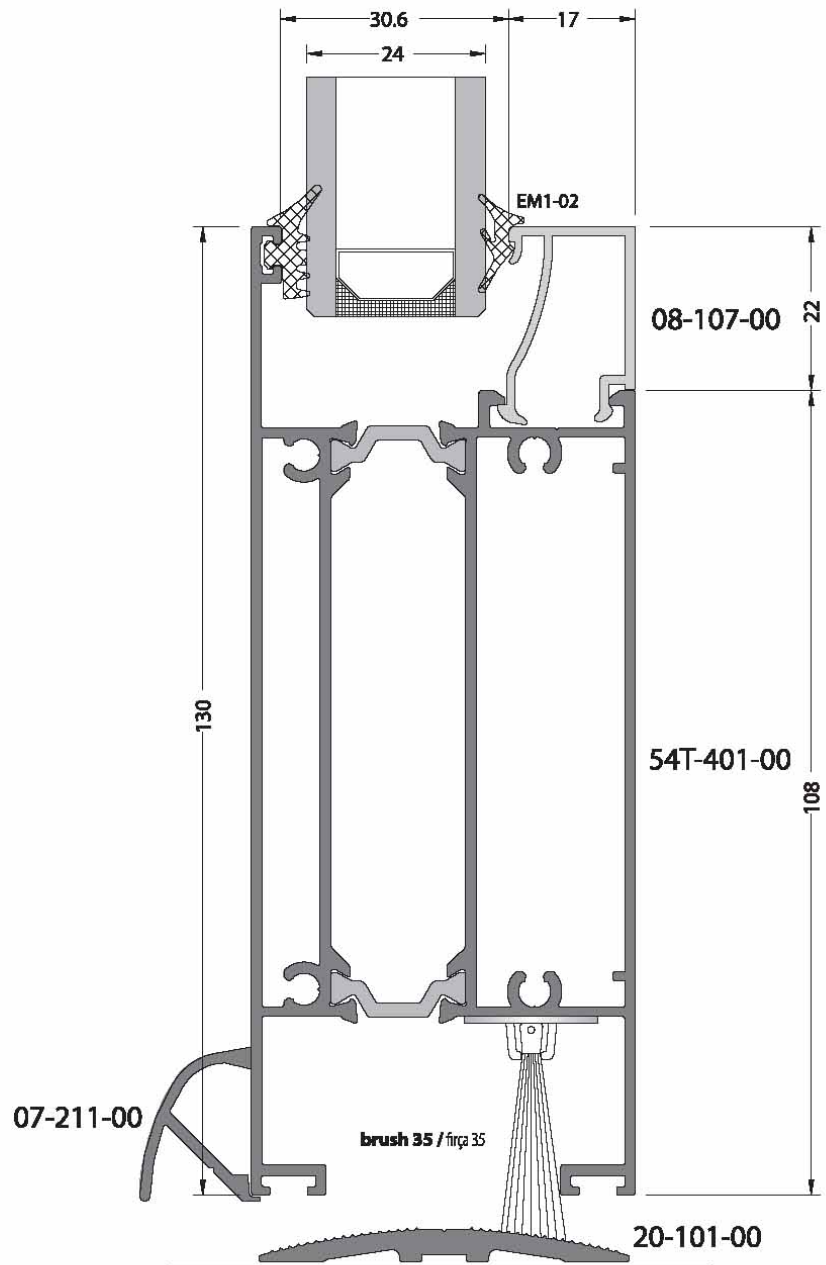
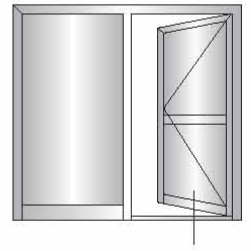
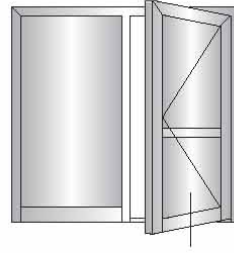
outside opening door / dışı açılır kapı

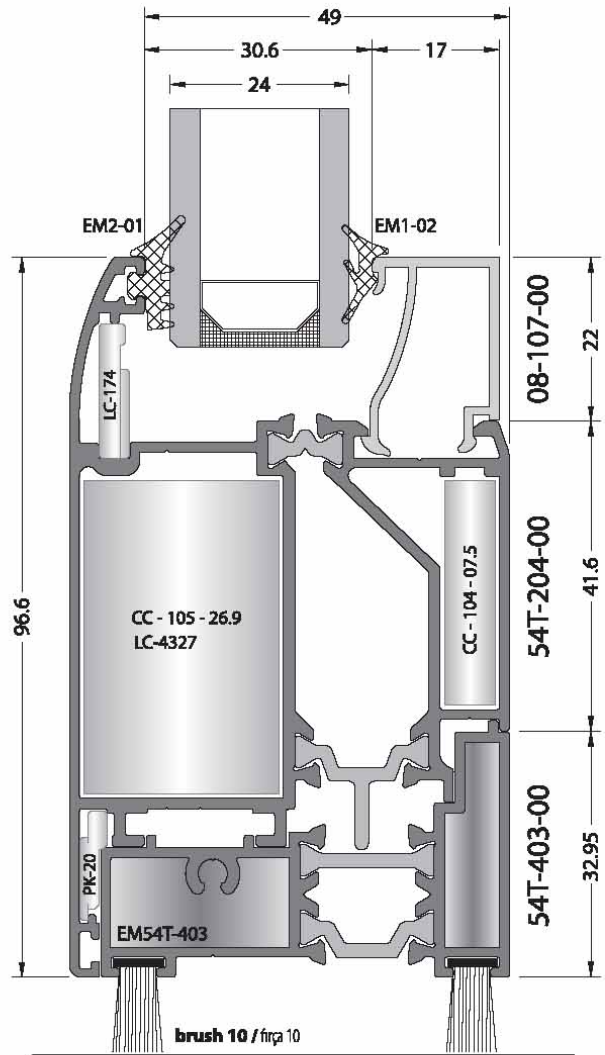
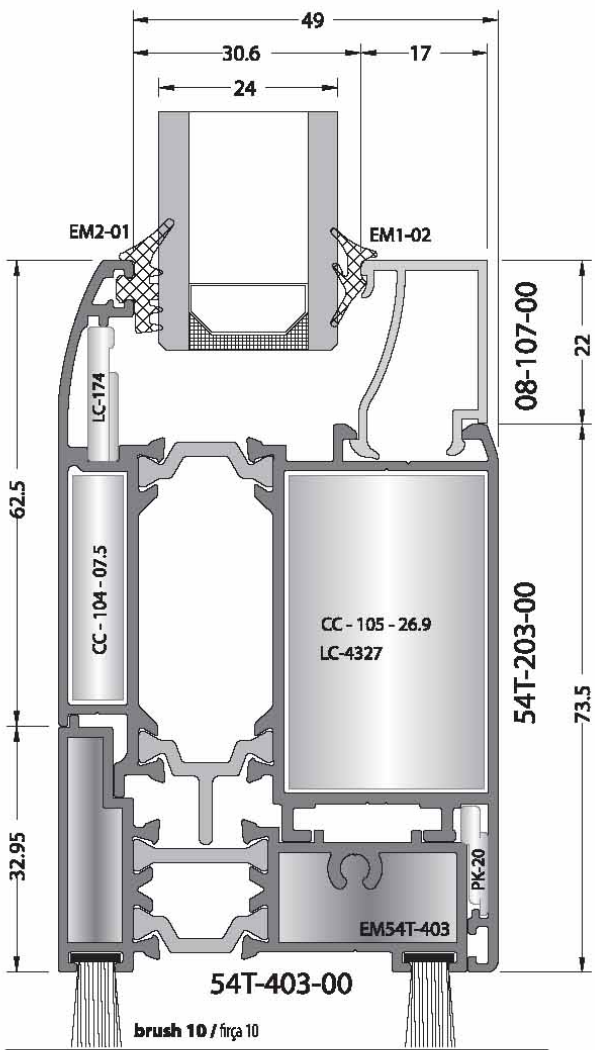
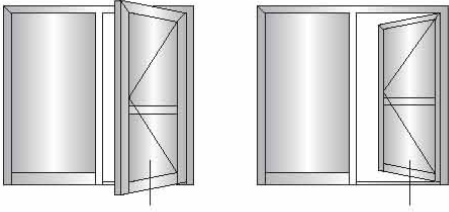


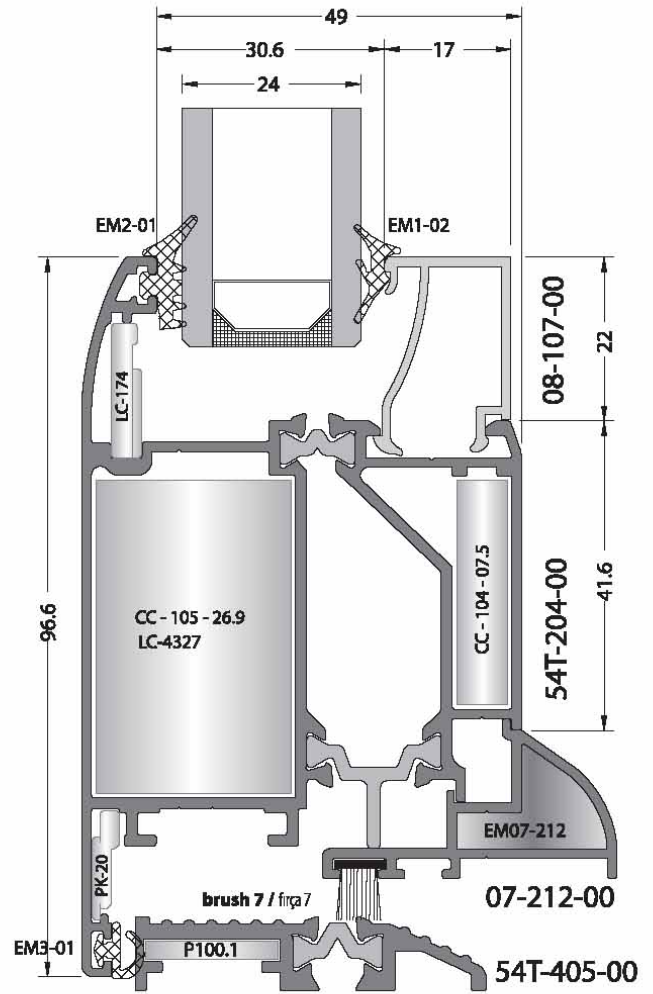
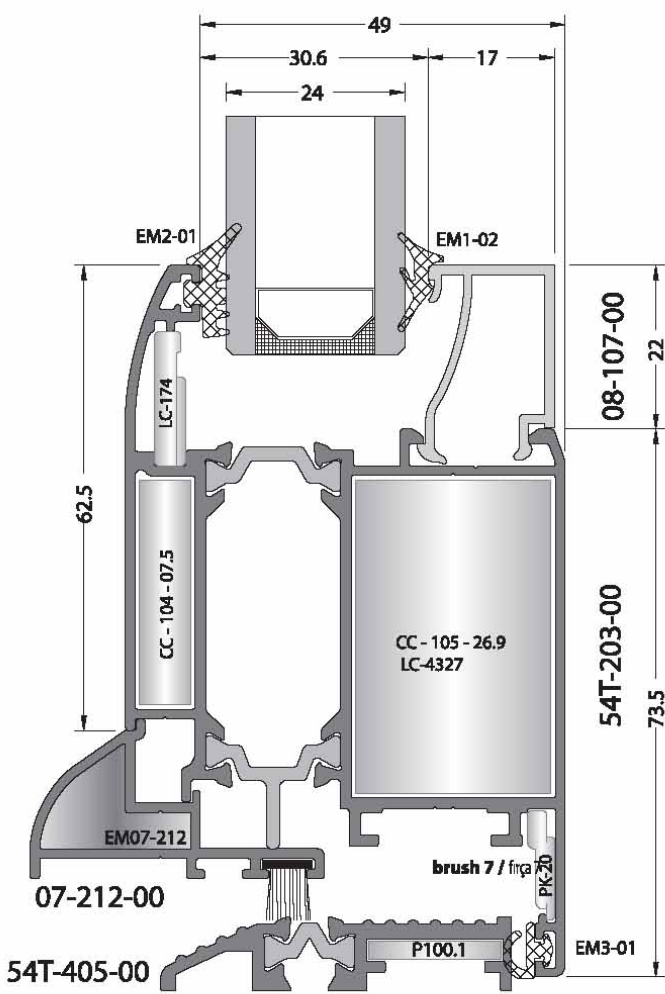
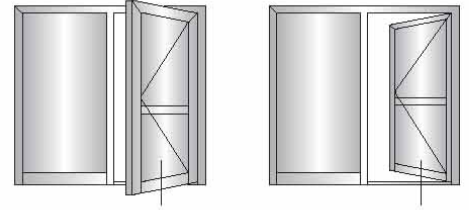


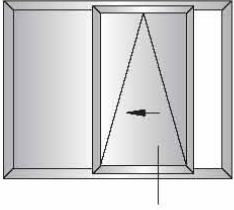
inside opening door / içe açılır kapı



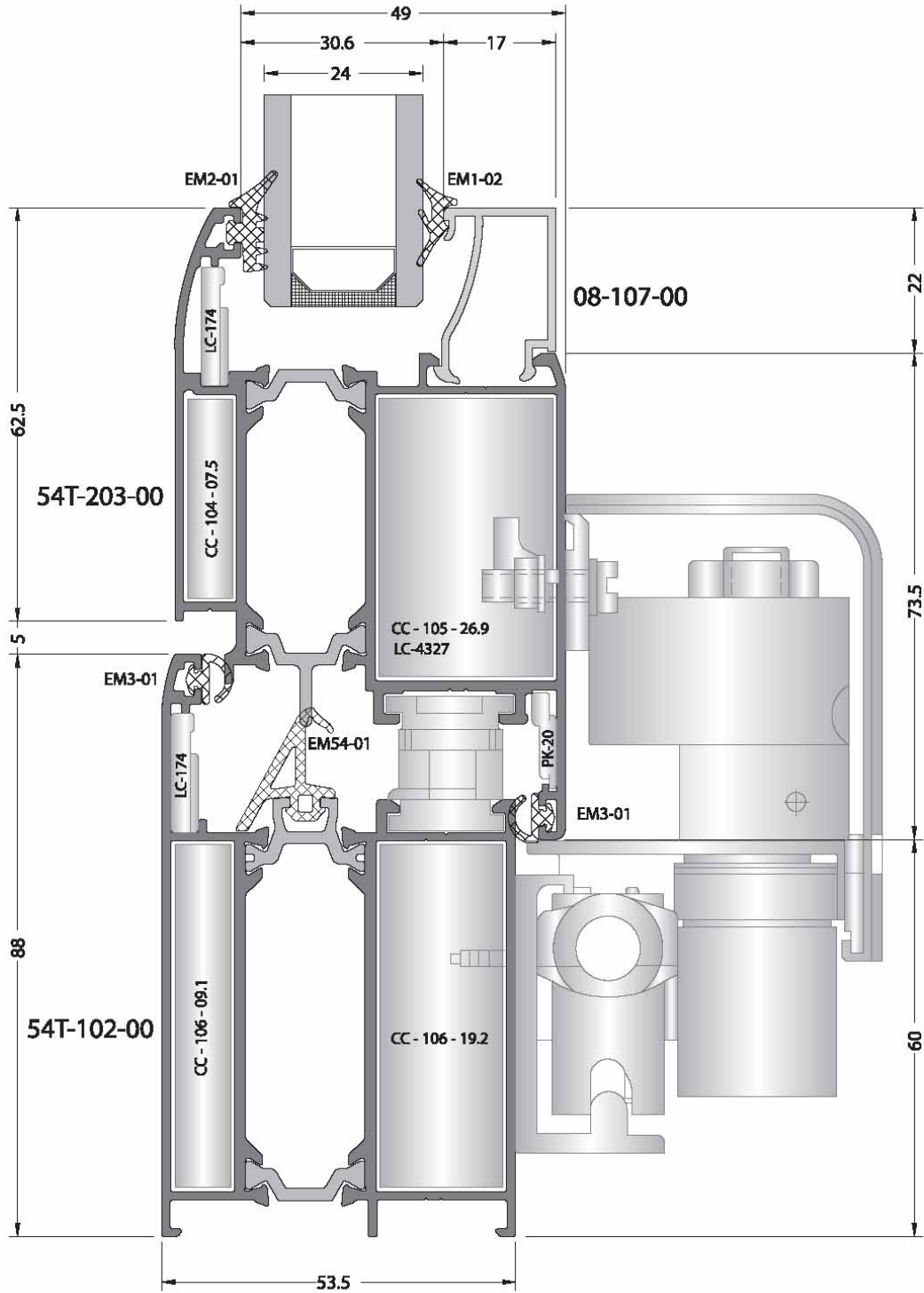


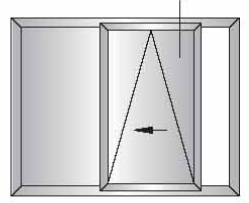




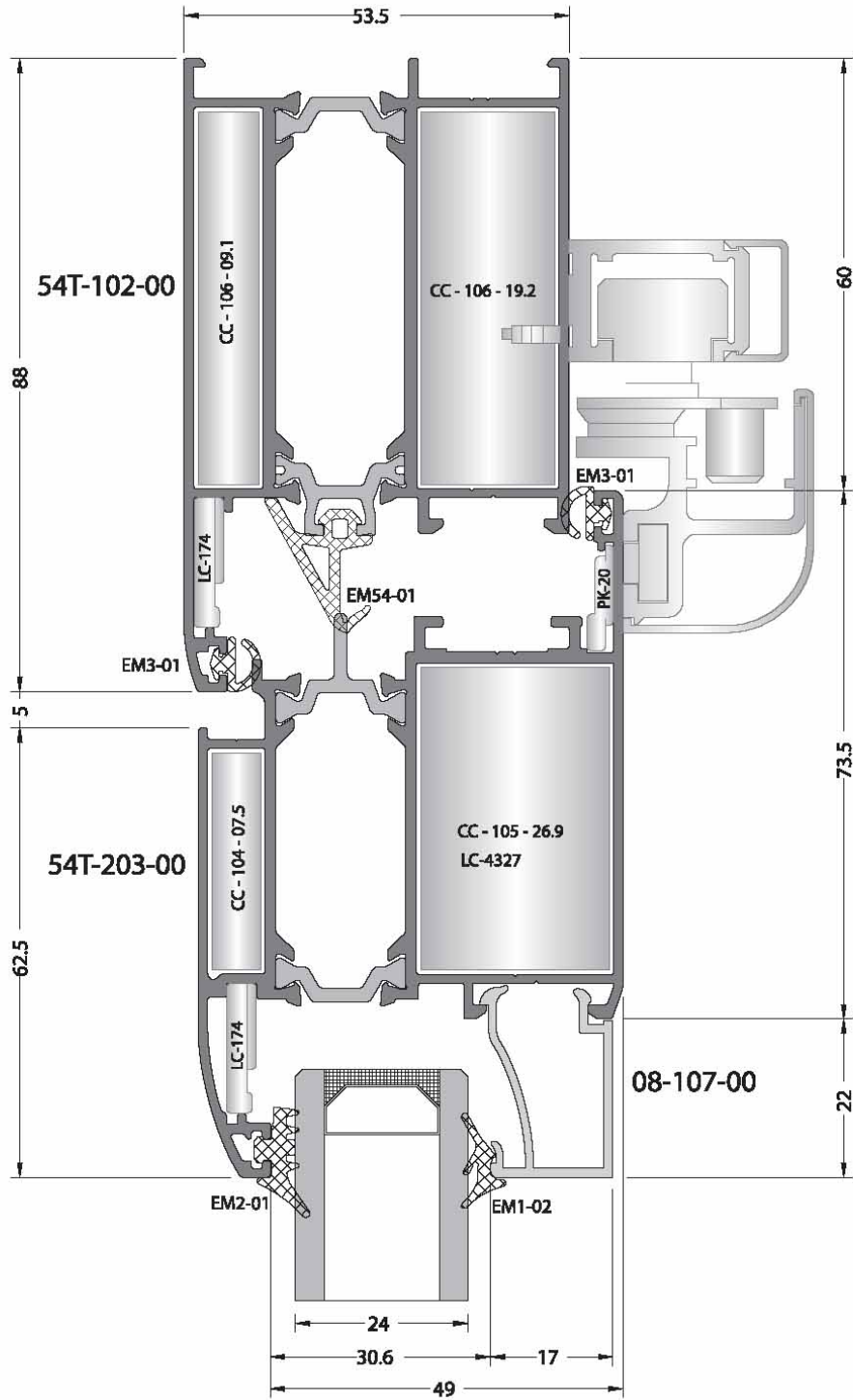


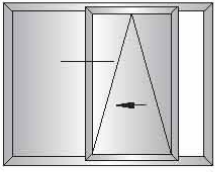
tilt & slide opening door / paralel sürme



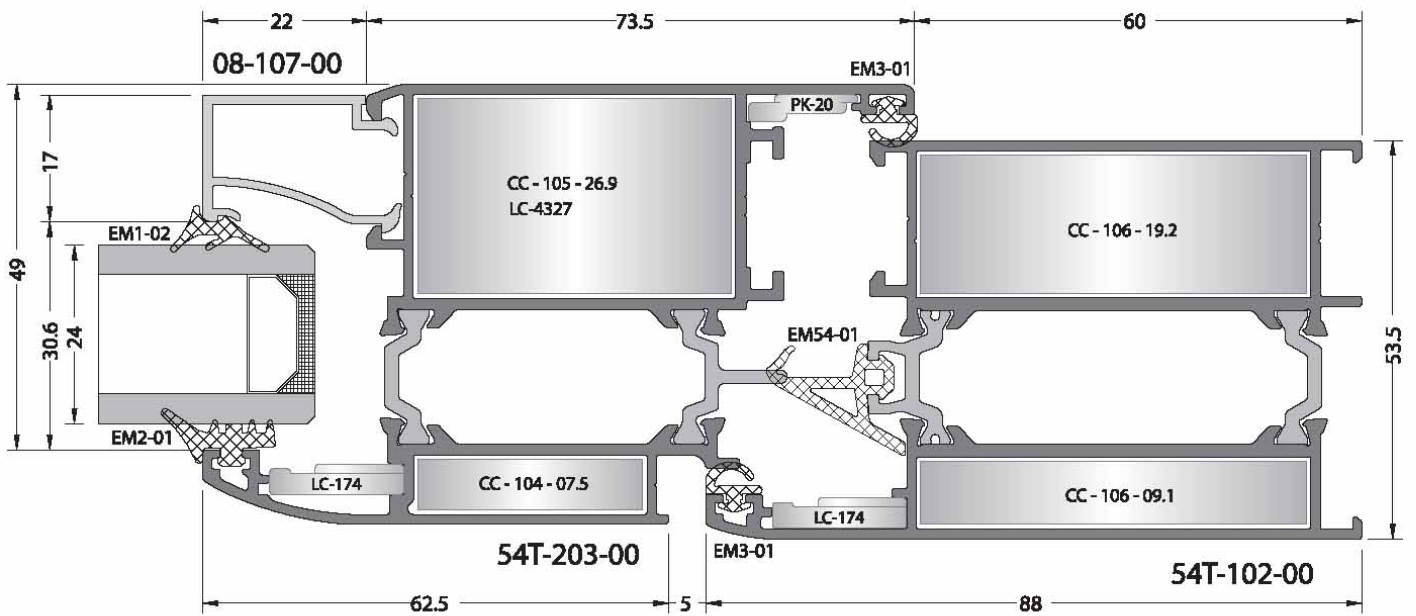
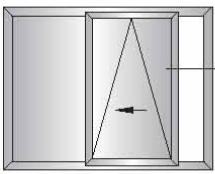
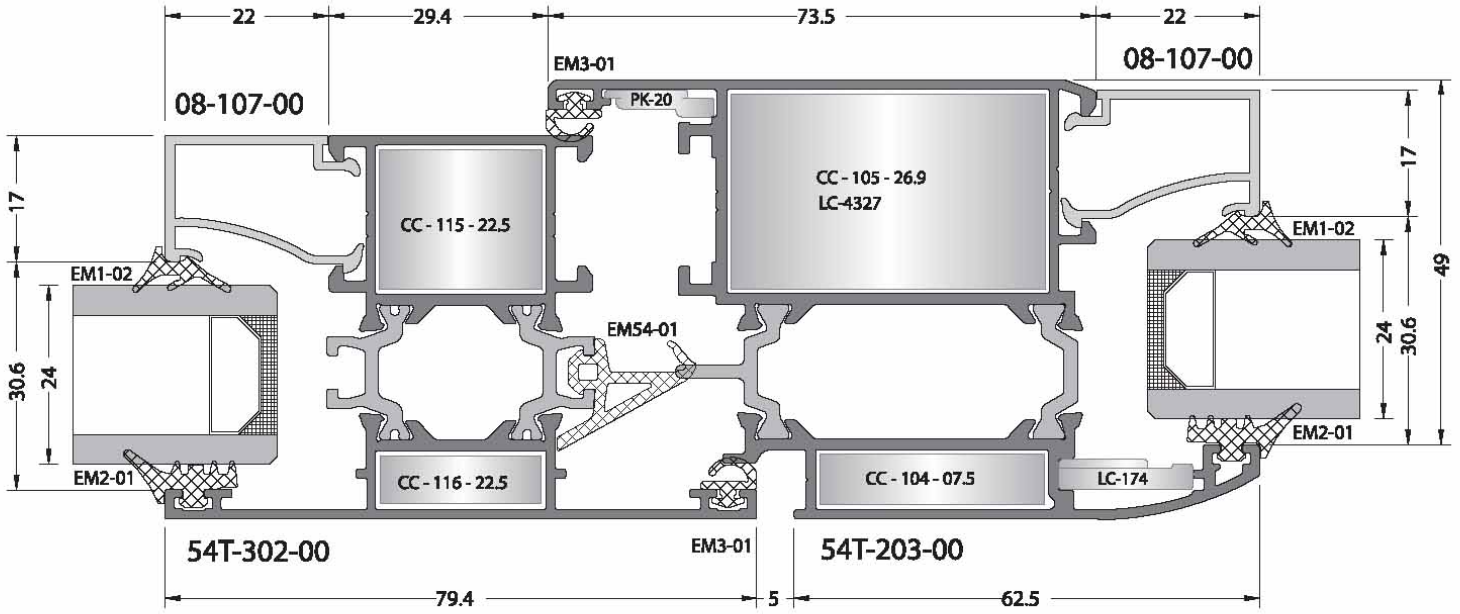


tilt & slide opening door / paralel sürme



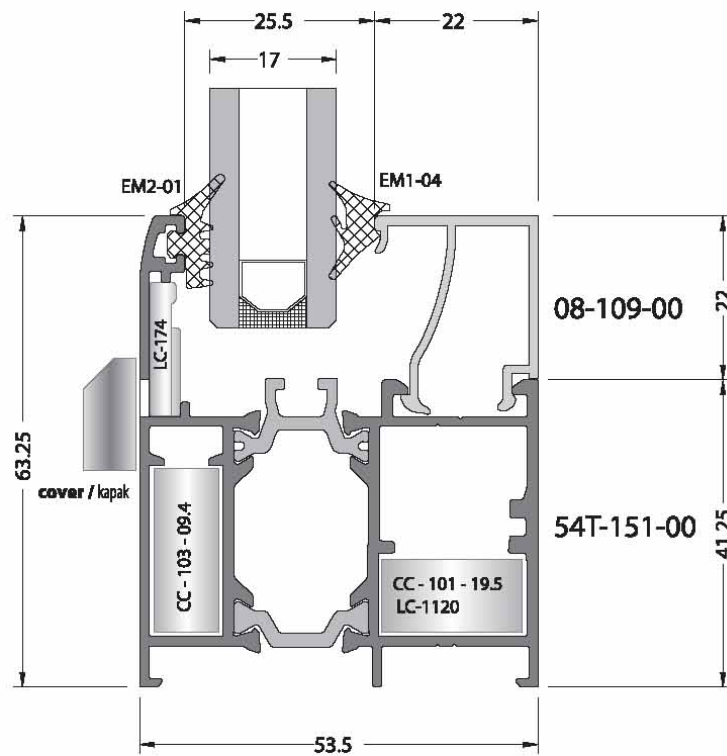
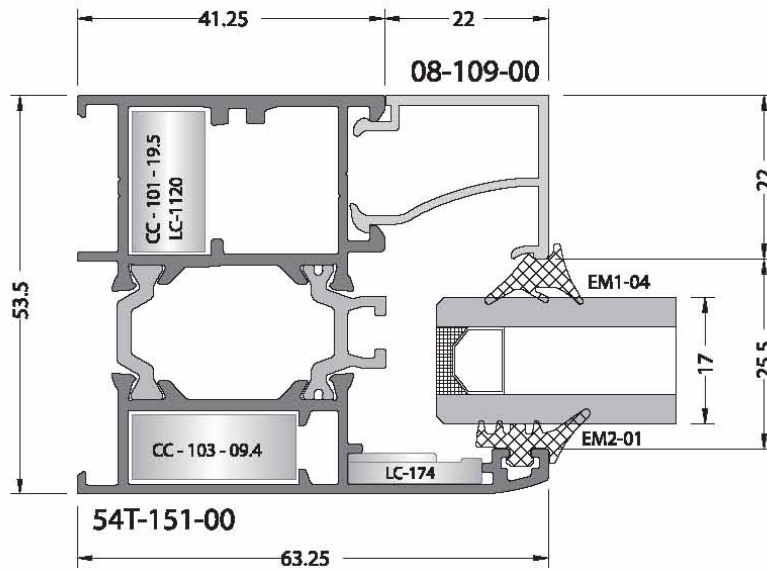
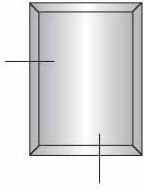


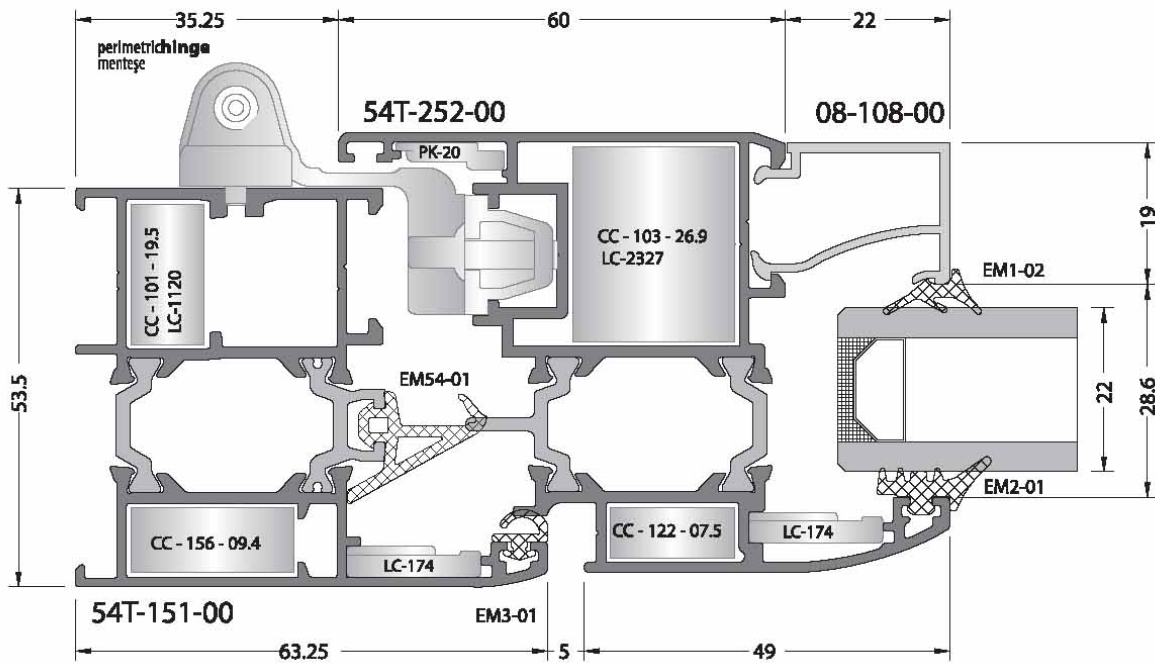
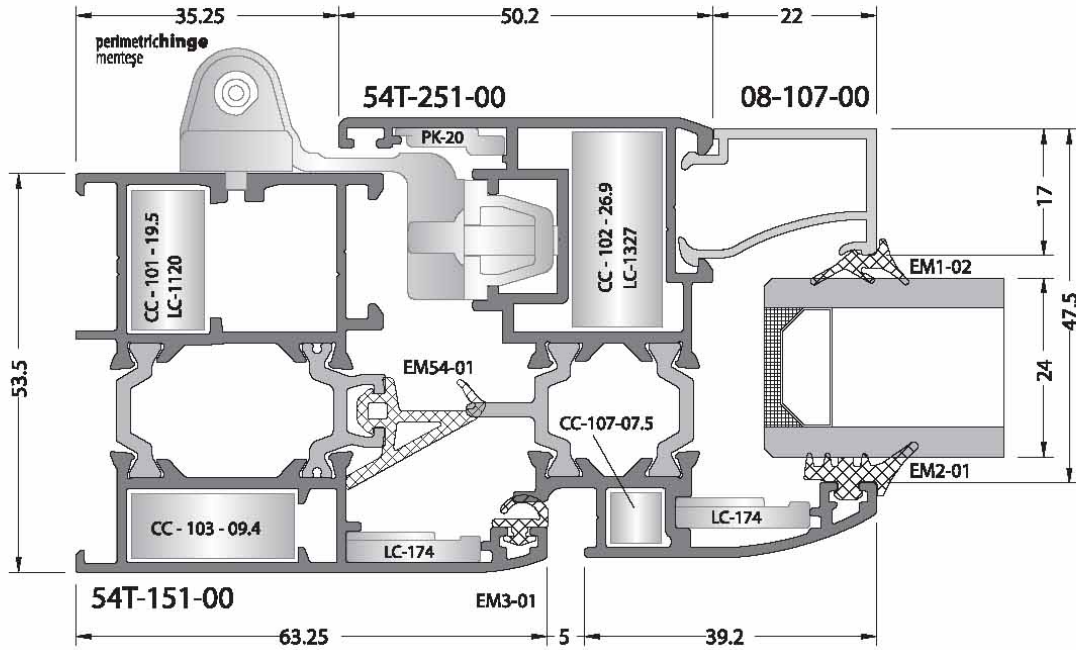
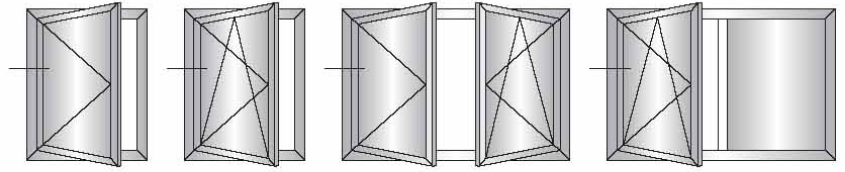
tilt & slide opening door / paralel süme



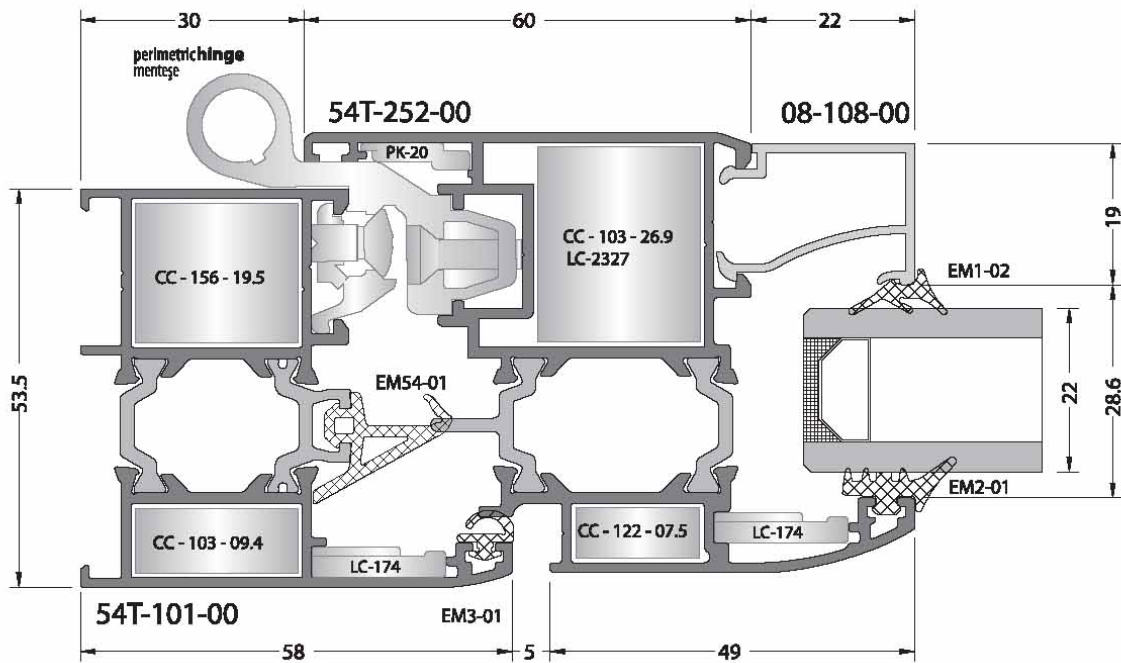
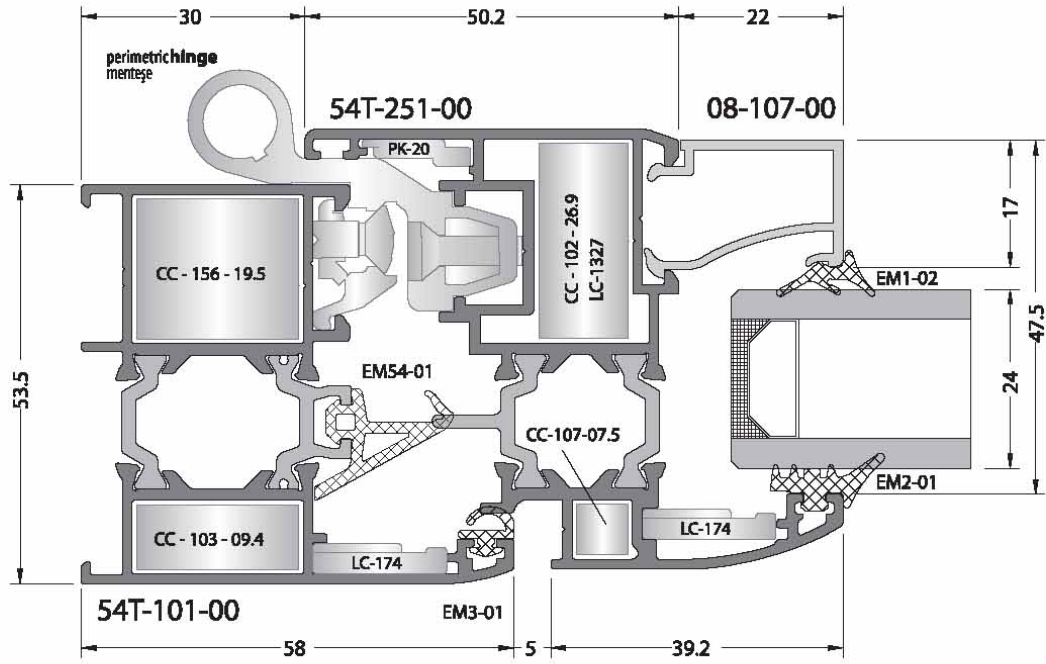
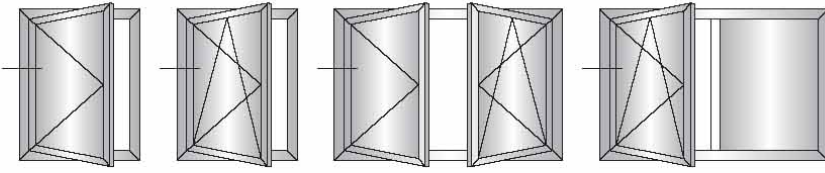
perimetrikdetaylar

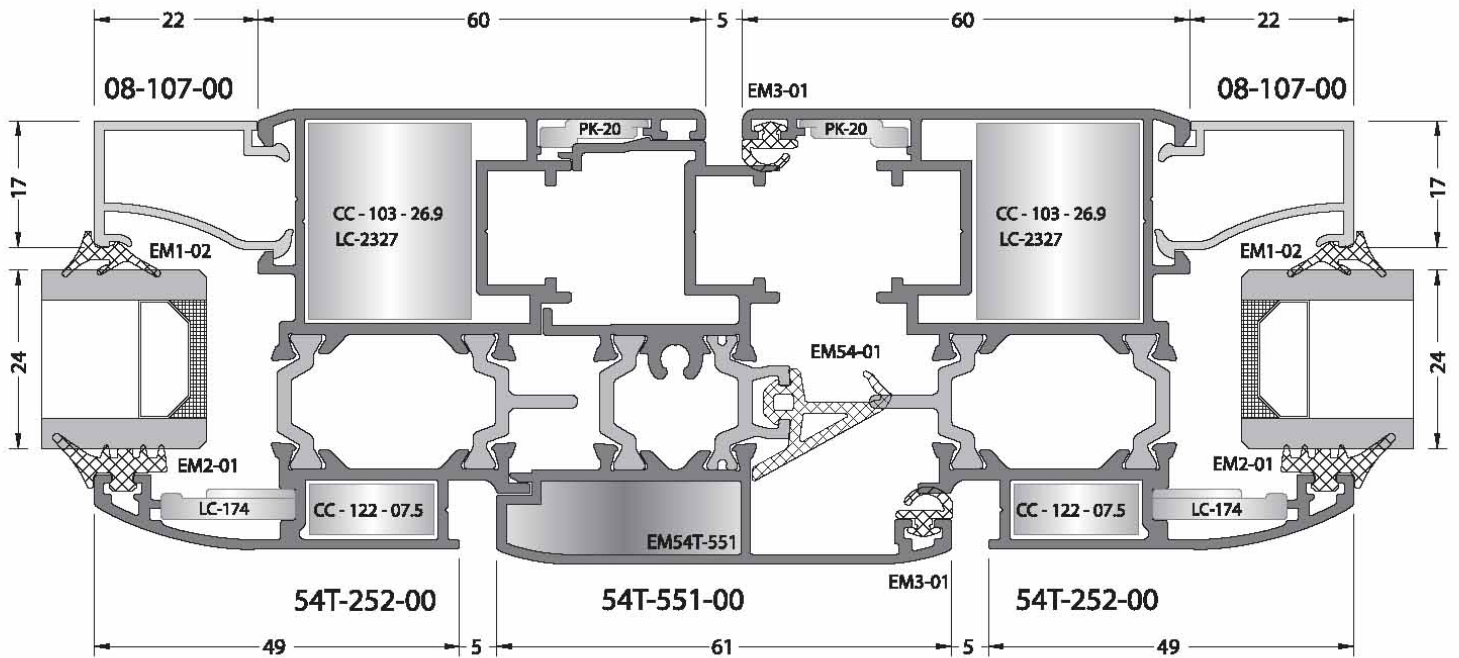
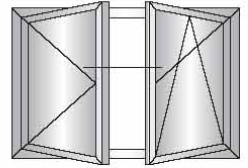
perimetricdetails



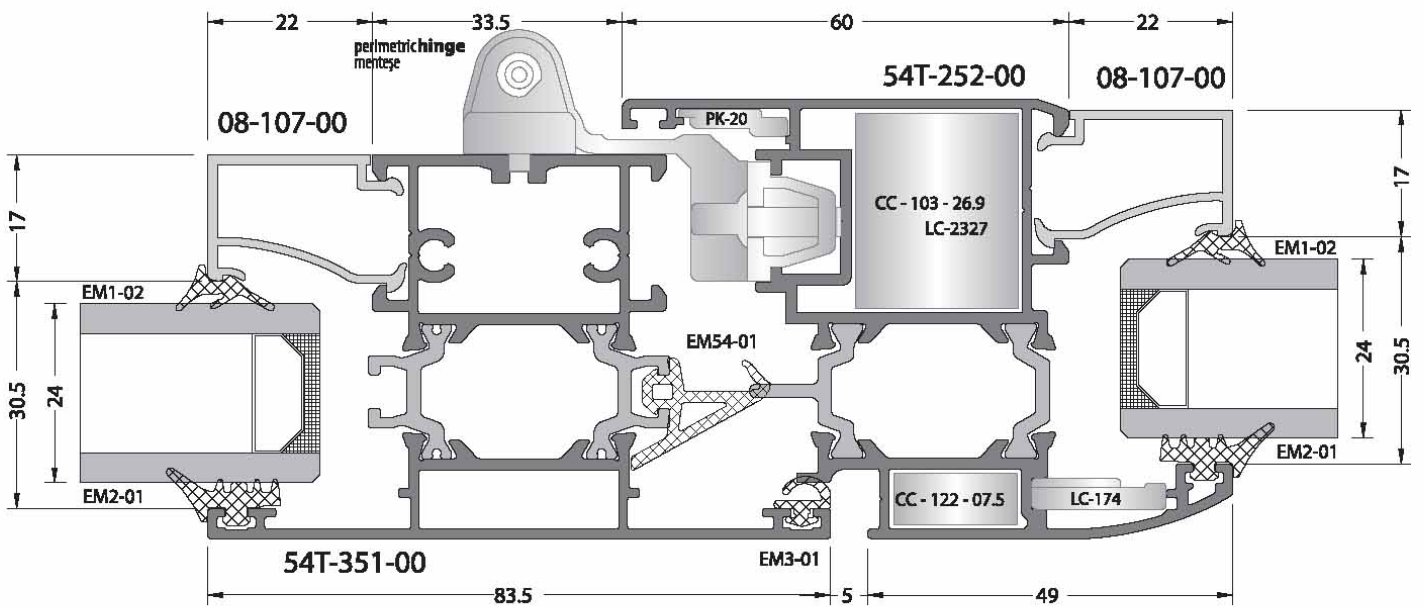
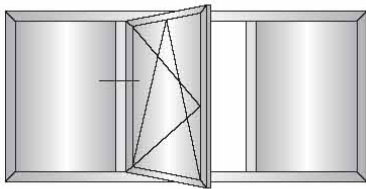
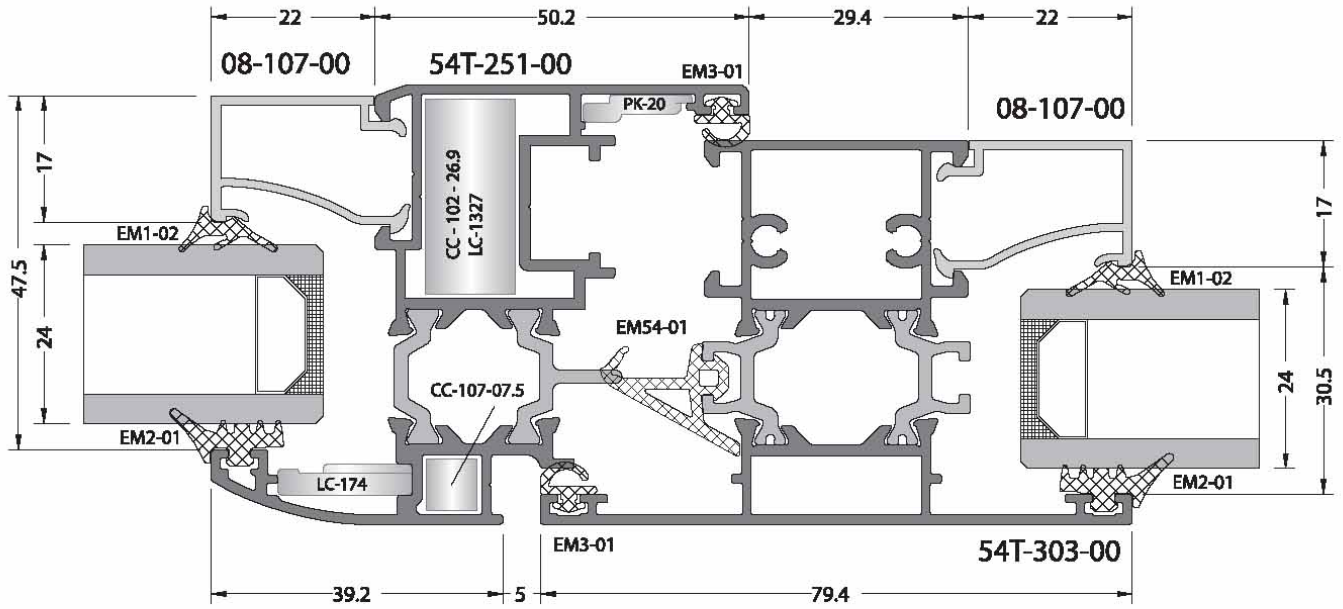
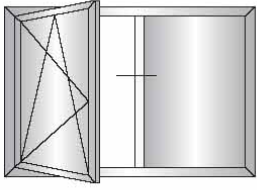


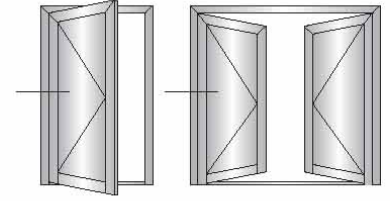
perimetricdetails / perimetrikdetaylar



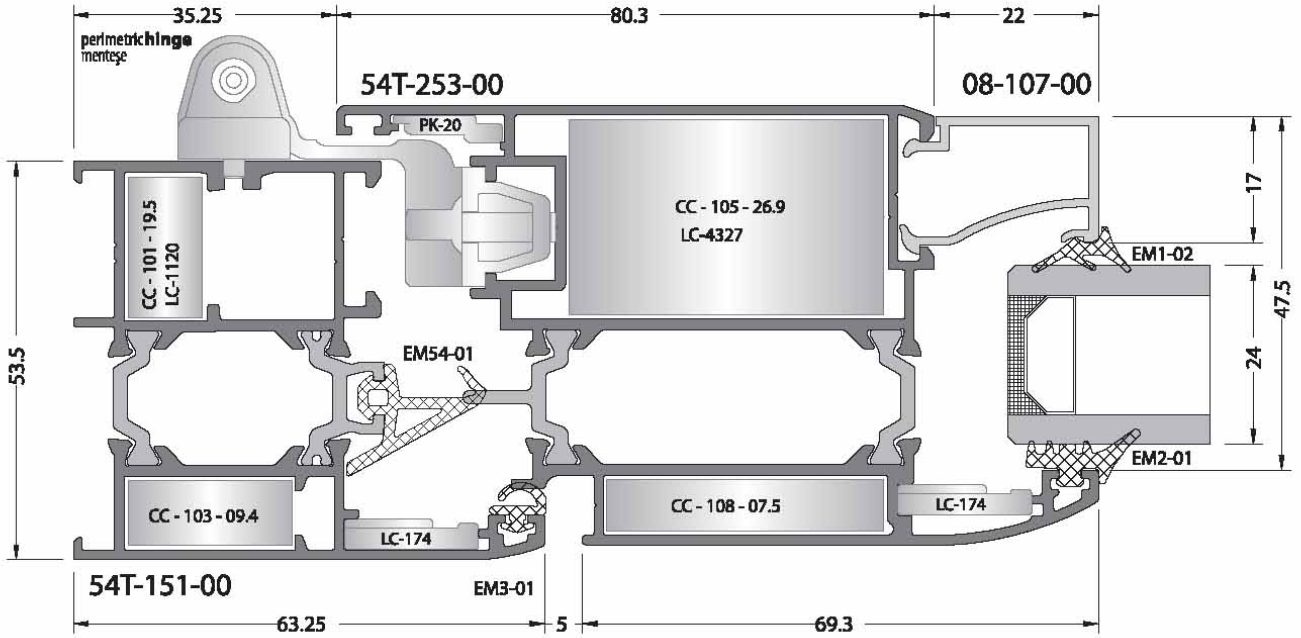


perimetricdetails / perimetrikdetaylar

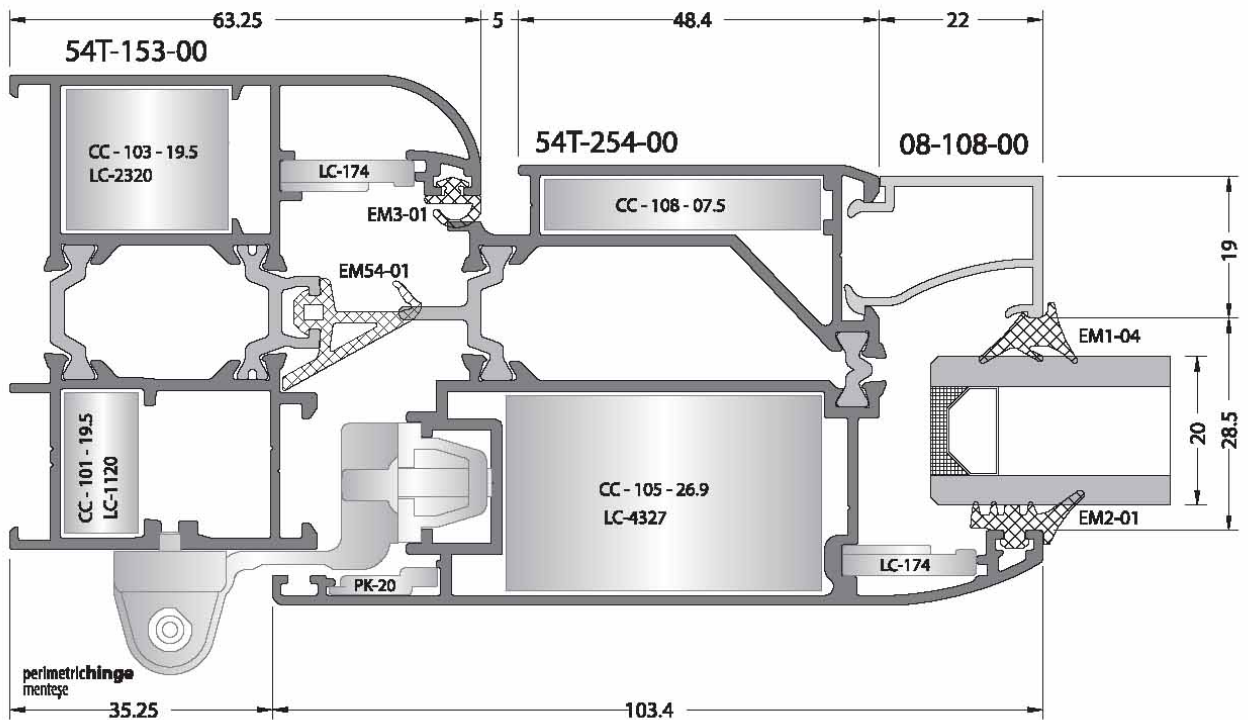




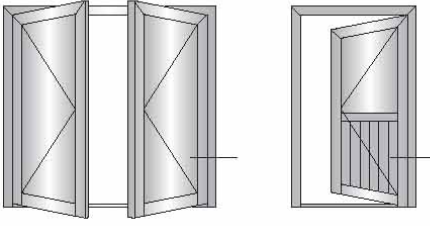
inside opening door / içe açılır kapı



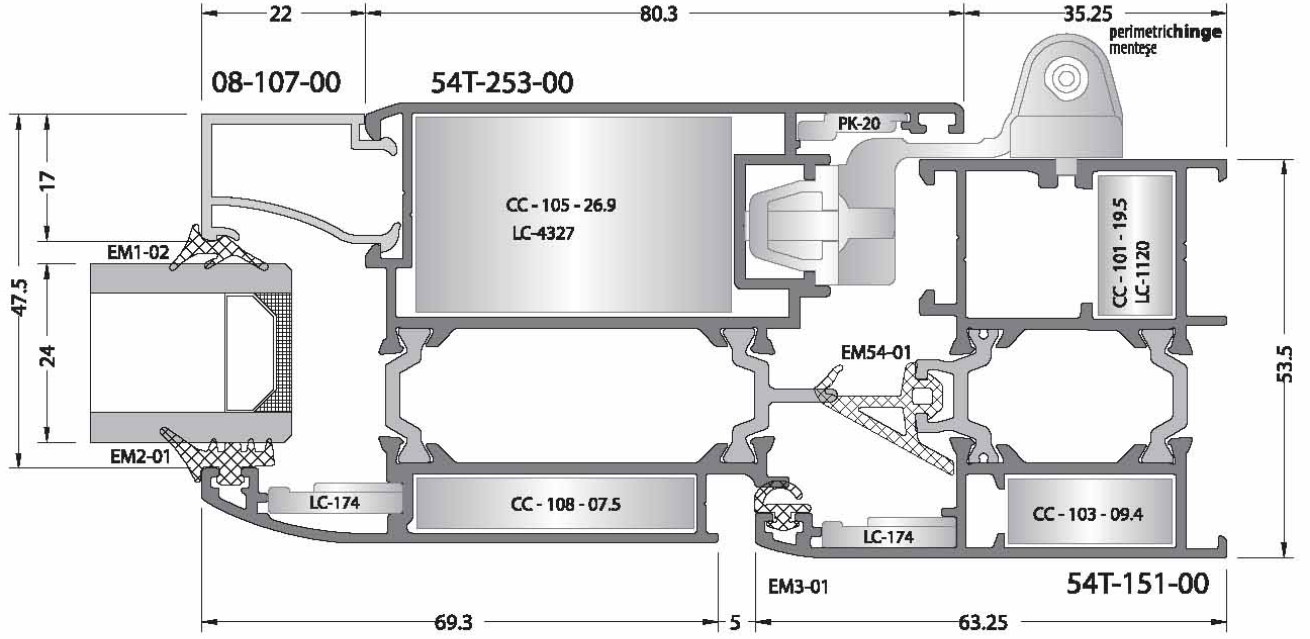
outside opening door / dışa açılır kapı



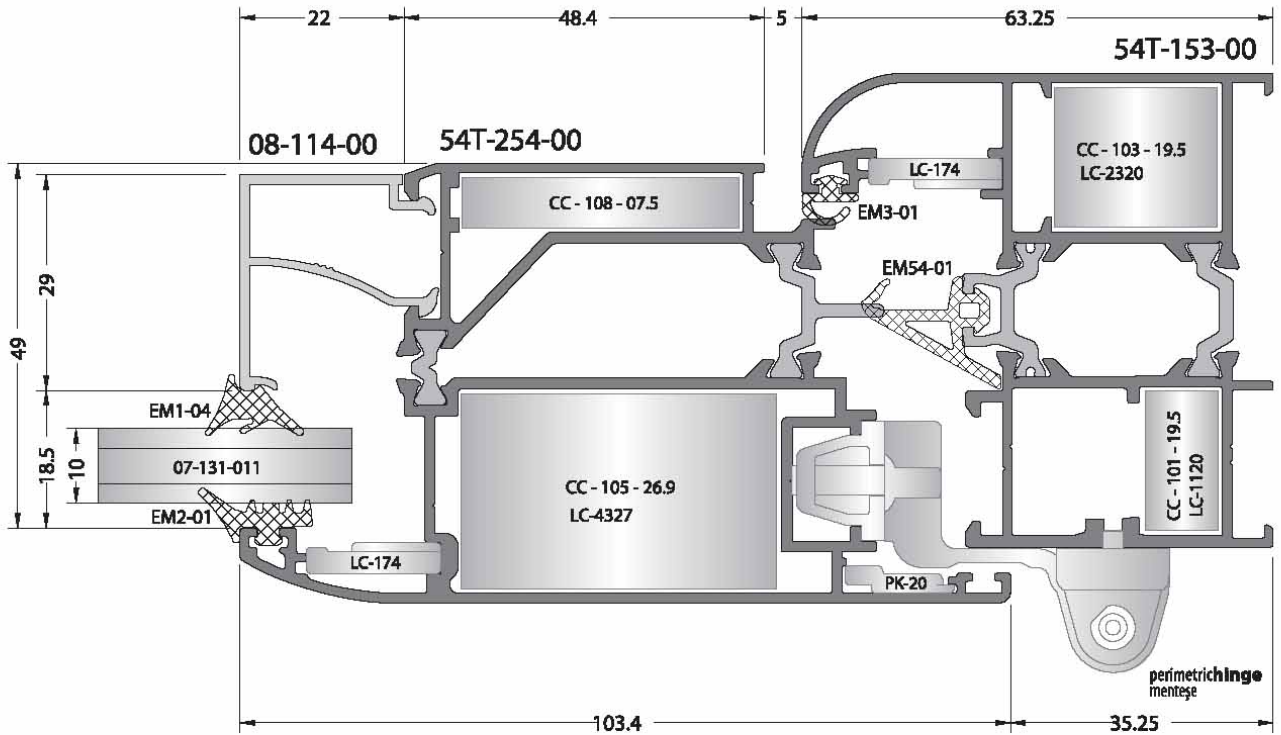
perimetricdetails / perimetrikdetaylar

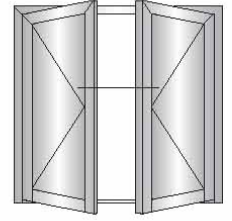
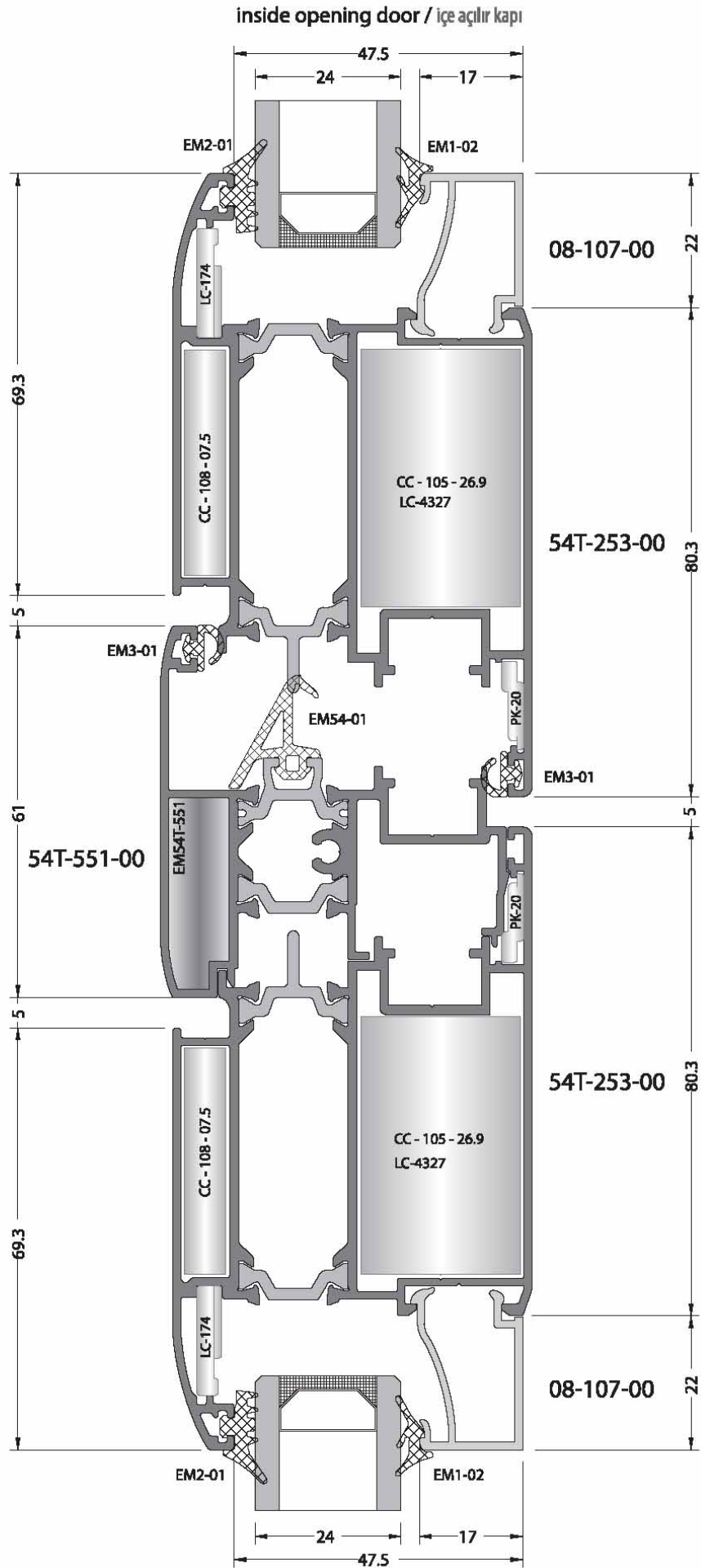


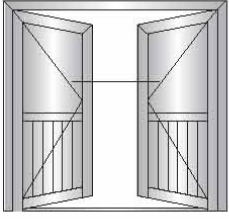
inside opening door / içe açılır kapı



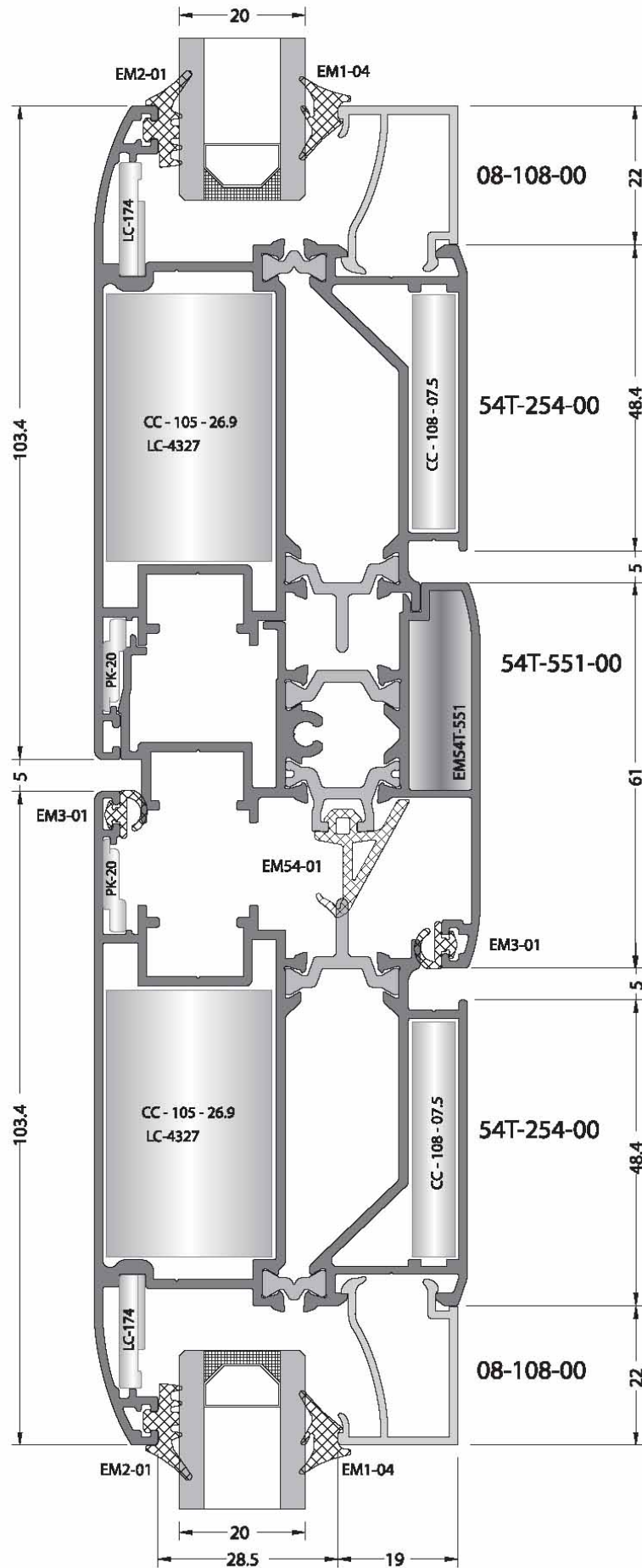
outside opening door / dışa açılır kapı



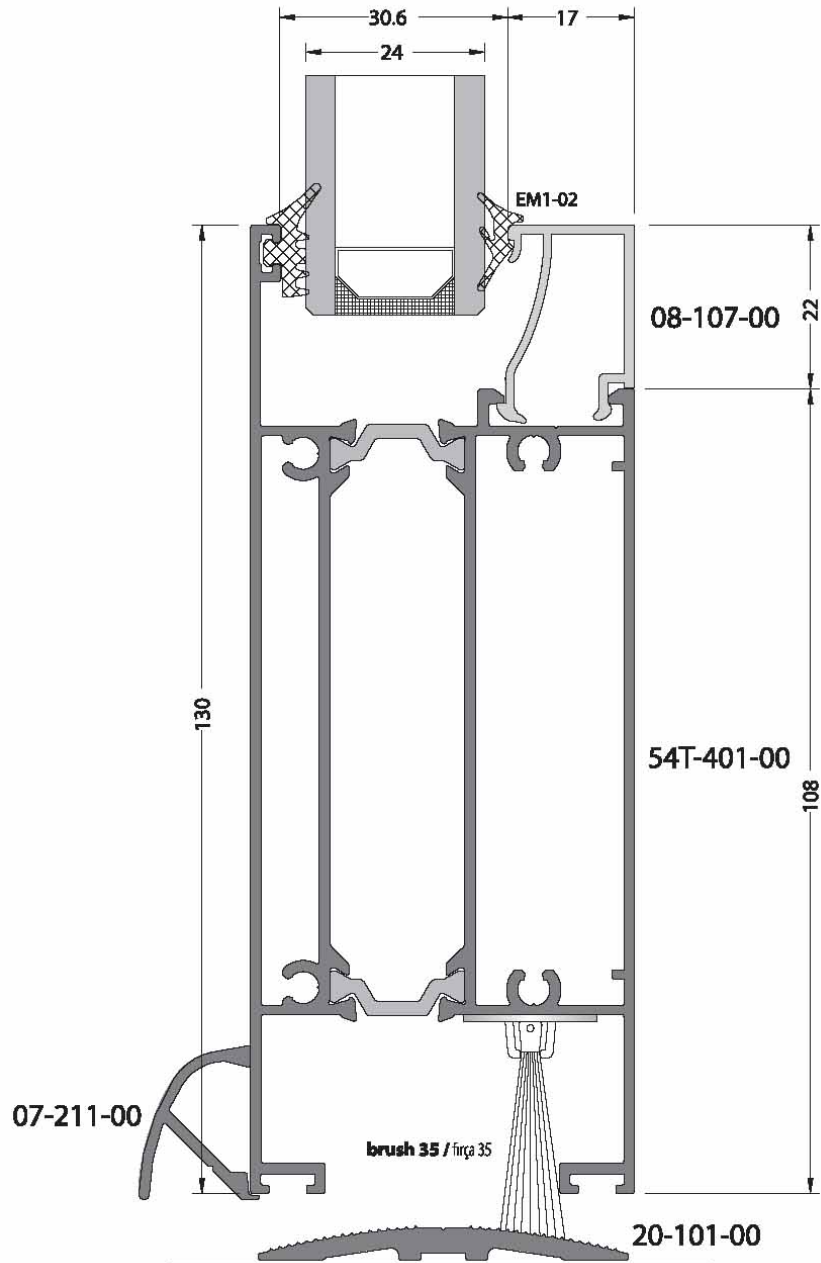
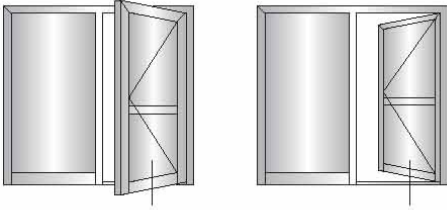


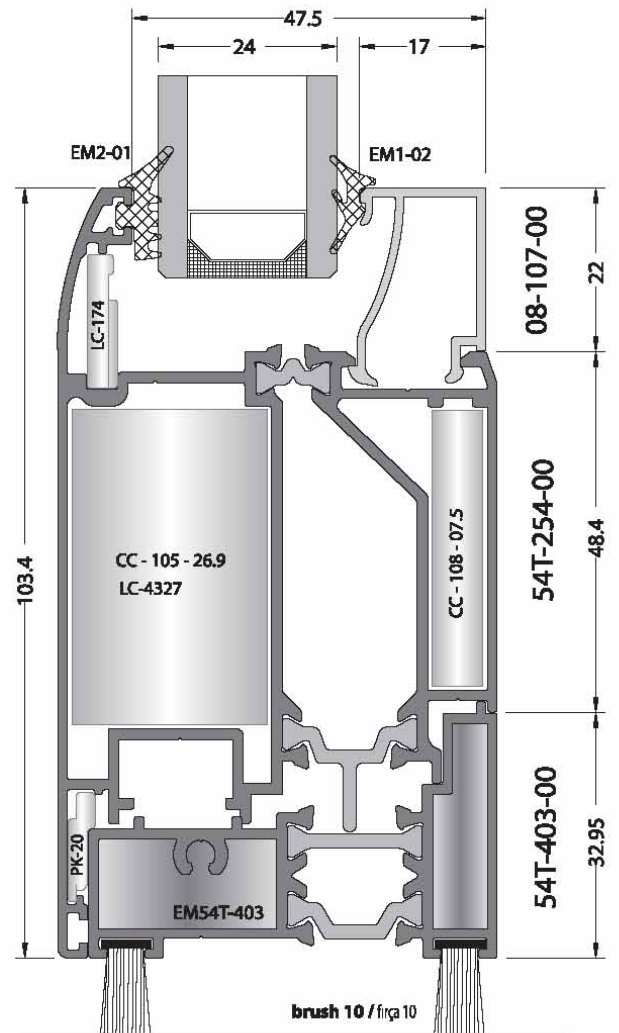
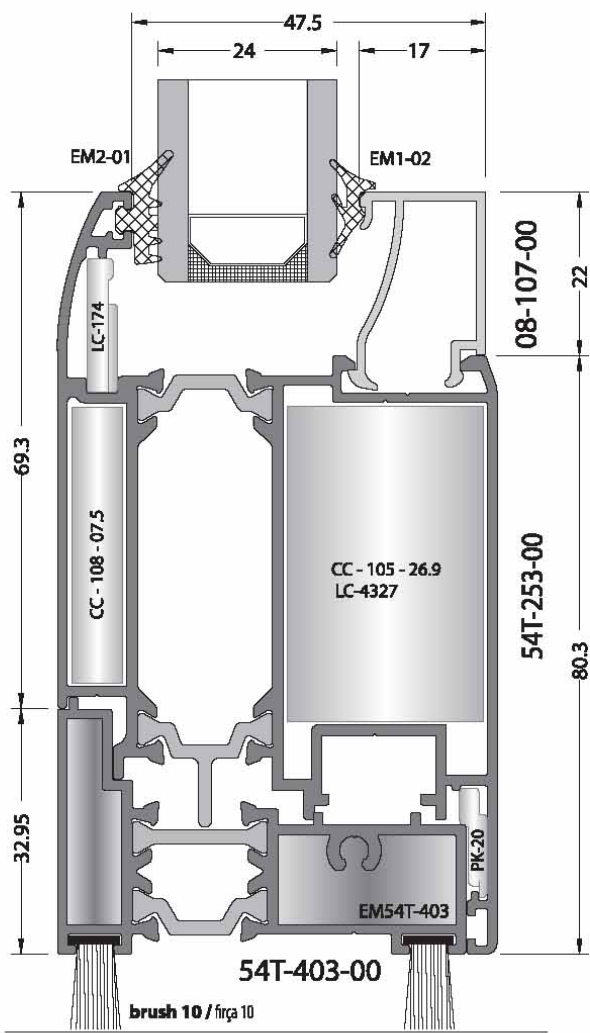
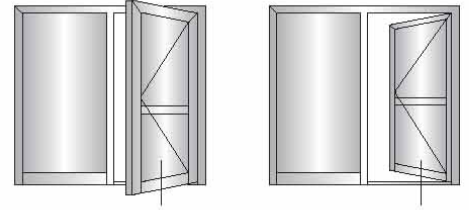


outside opening door / dışa açılır kapı



perimetricdetails / perimetrikdetaylar

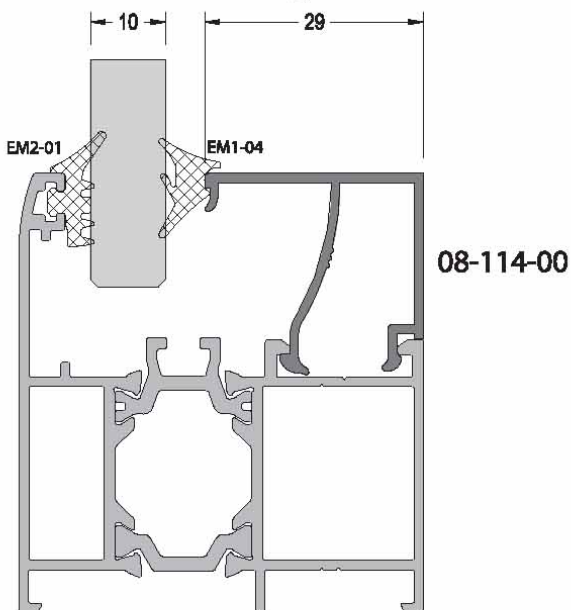
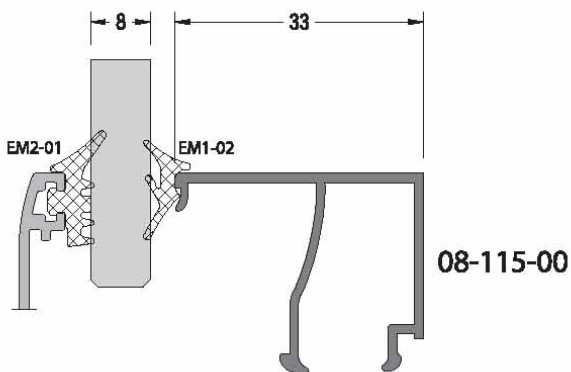
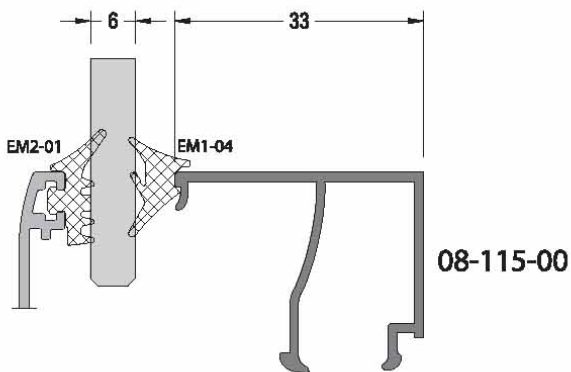
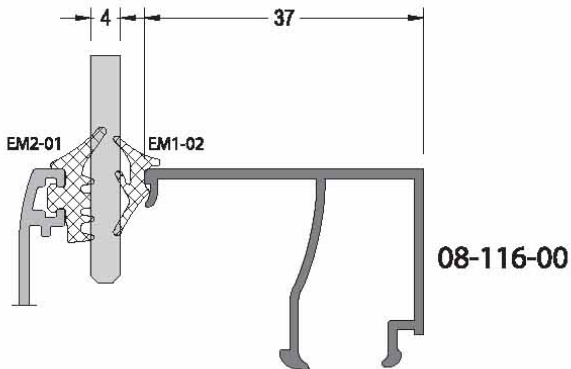




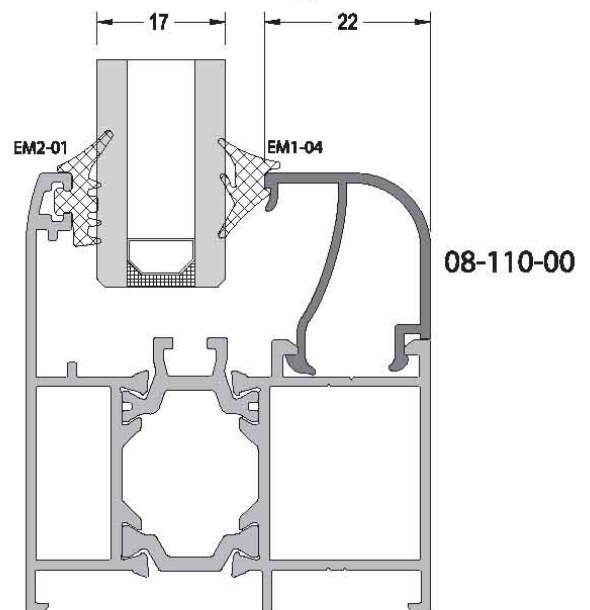
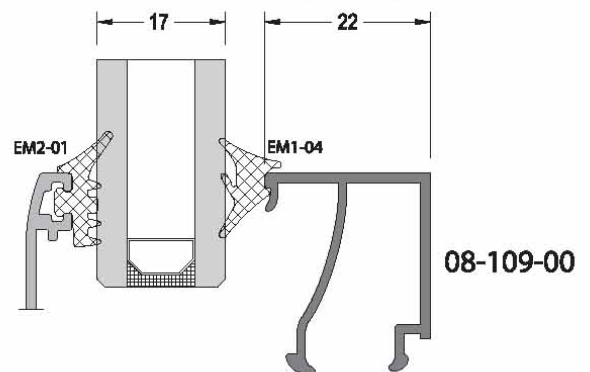
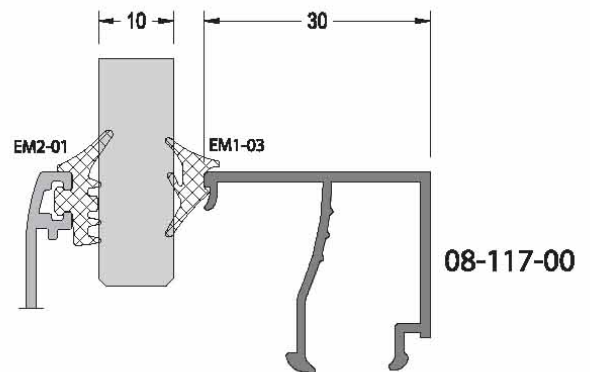


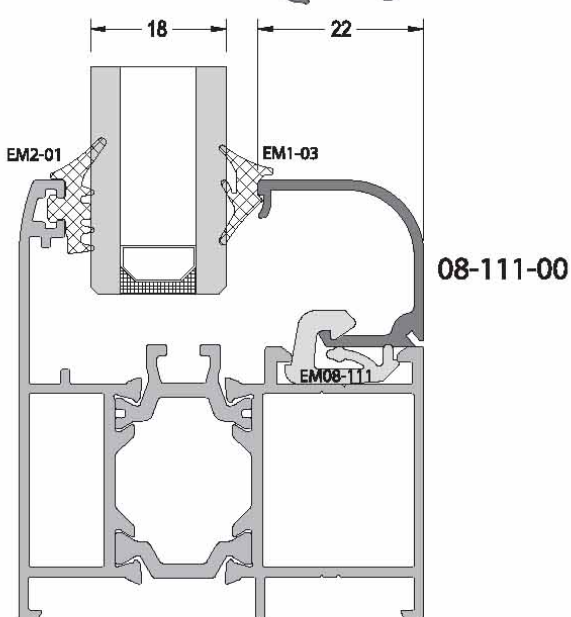
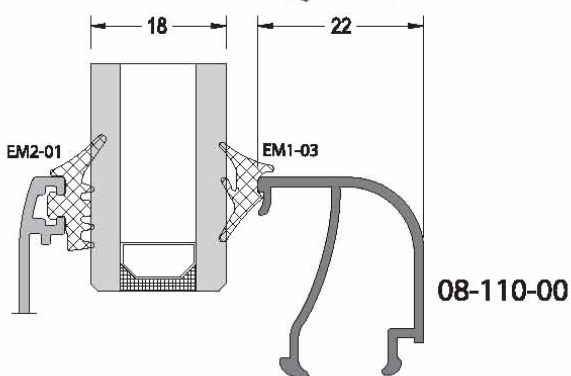
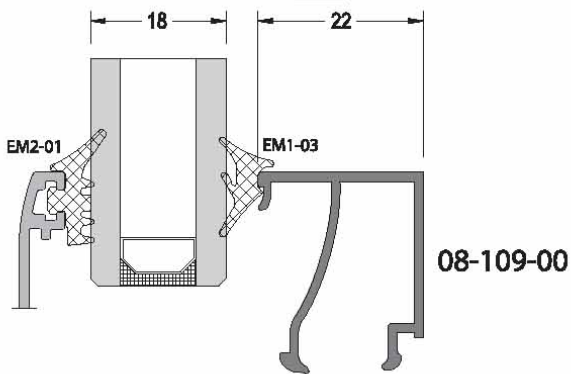
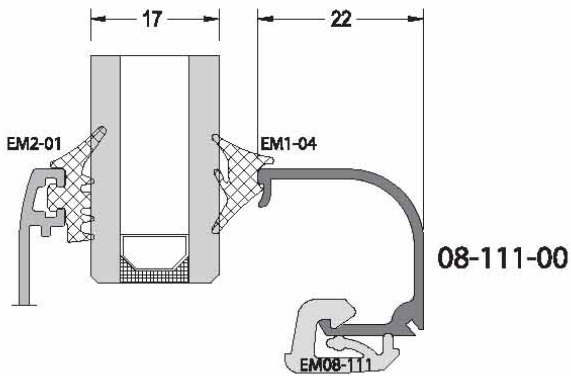
camtablolari

glazingtables

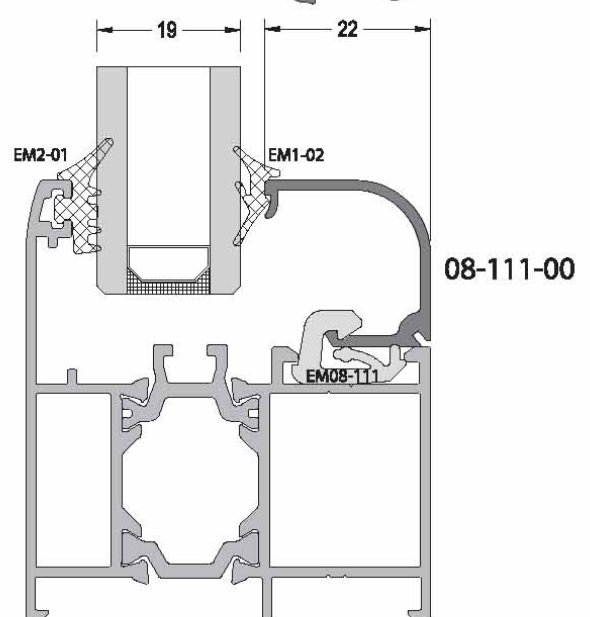
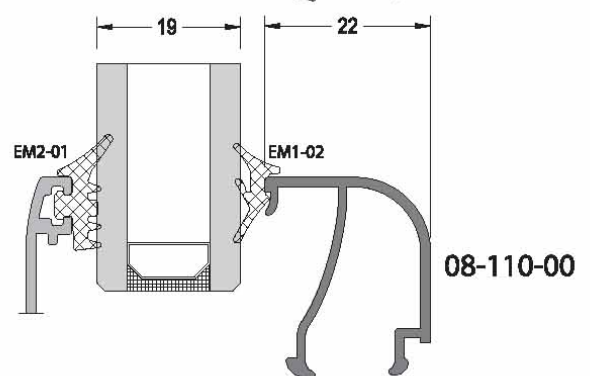
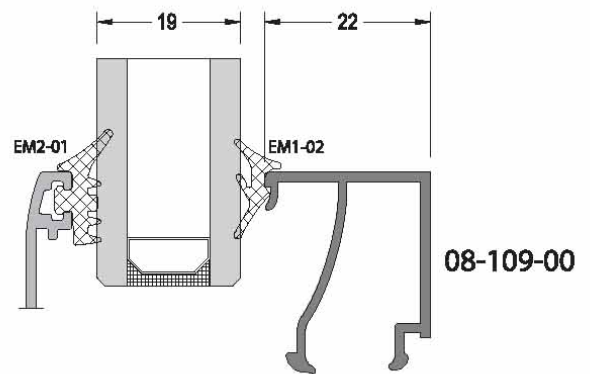


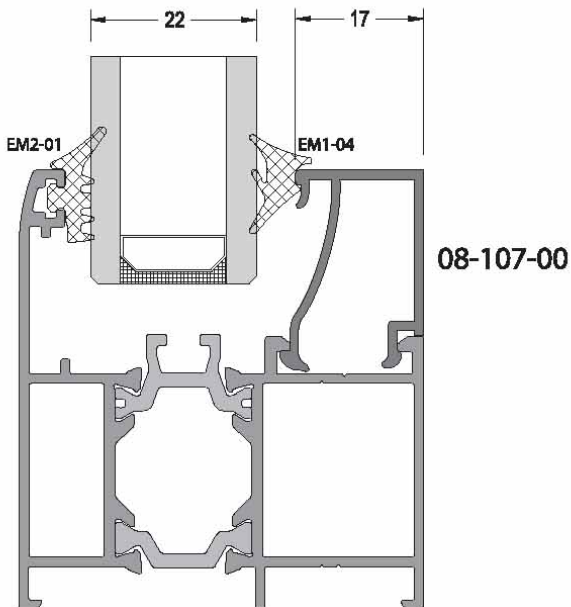
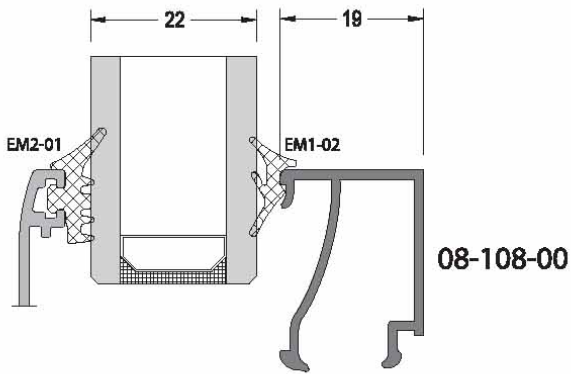
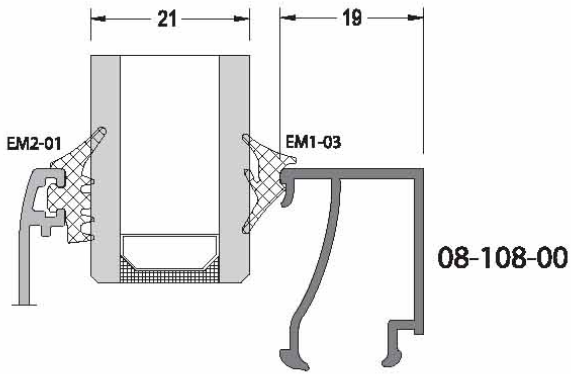
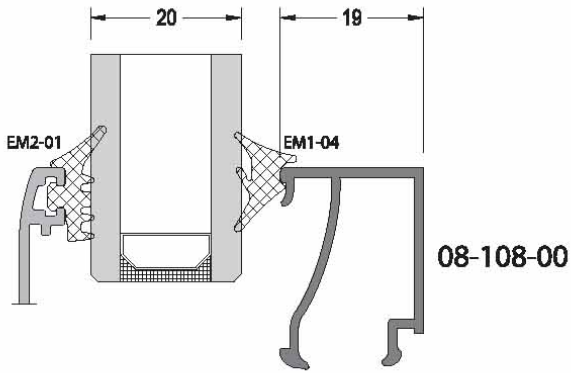
GLAZING THICKNESS CAM KALINLIĞI	GLAZING GASKET INSIDE İÇ CAM FİTİLİ	GLAZING GASKET OUTSIDE DIŞ CAM FİTİLİ	GLAZING BEAD CAM ÇİTASI
4 mm	EM1-02	EM2-01	08-116-00
6 mm	EM1-04	EM2-01	08-115-00
8 mm	EM1-02	EM2-01	08-115-00
10 mm	EM1-04	EM2-01	08-114-00
	EM1-03	EM2-01	08-117-00
17 mm	EM1-04	EM2-01	08-109-00
	EM1-04	EM2-01	08-110-00



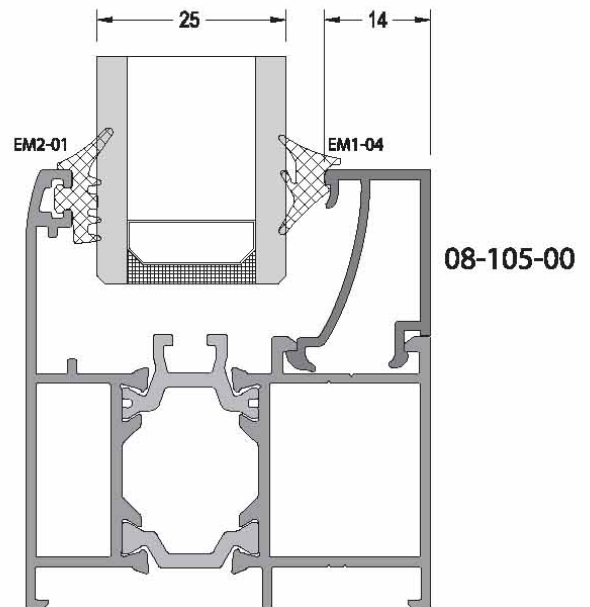
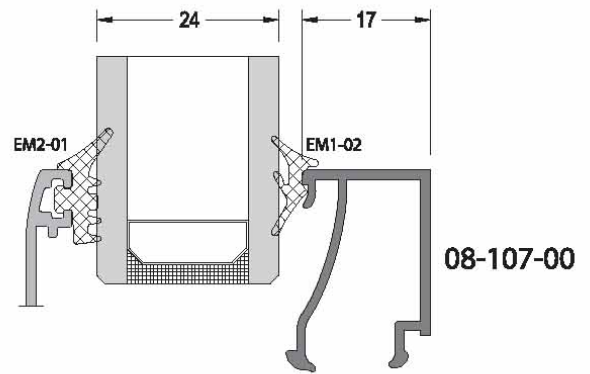
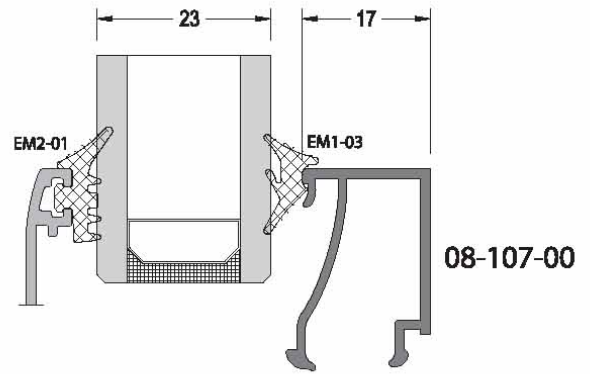


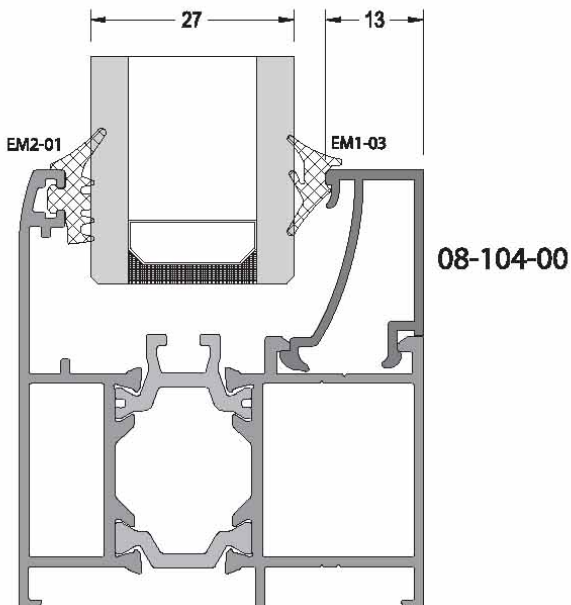
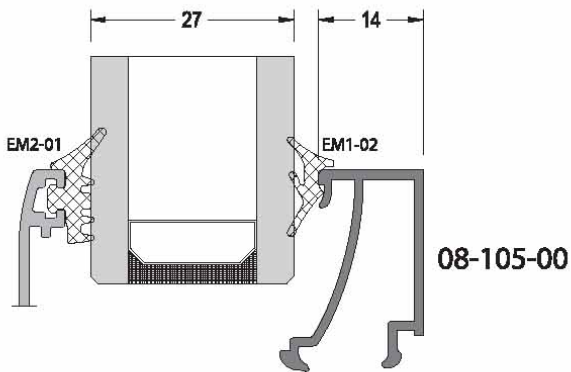
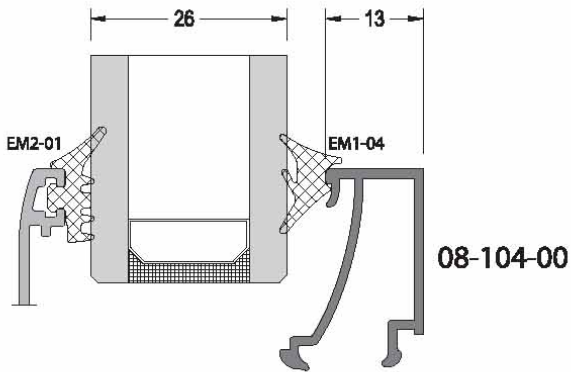
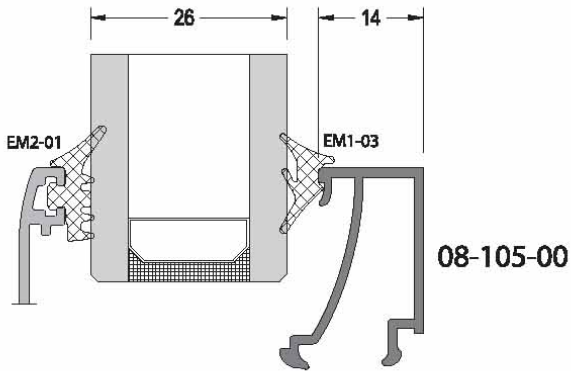
GLAZING THICKNESS CAM KALINLIĞI	GLAZING GASKET INSIDE İÇ CAM FİTİLİ	GLAZING GASKET OUTSIDE DIŞ CAM FİTİLİ	GLAZING BEAD CAM ÇİTASI
17 mm	EM1-04	EM2-01	08-111-00
18 mm	EM1-03	EM2-01	08-109-00
	EM1-03	EM2-01	08-110-00
	EM1-03	EM2-01	08-111-00
19 mm	EM1-02	EM2-01	08-109-00
	EM1-02	EM2-01	08-110-00
	EM1-02	EM2-01	08-111-00



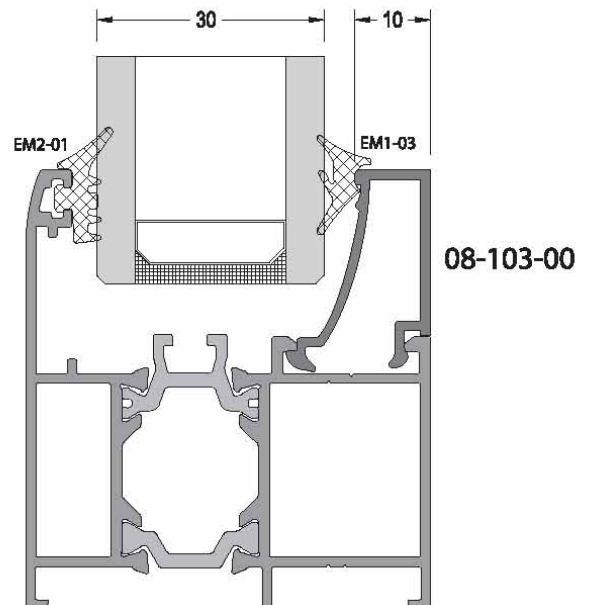
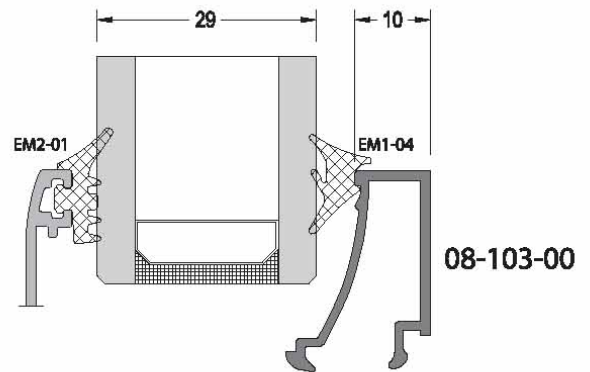
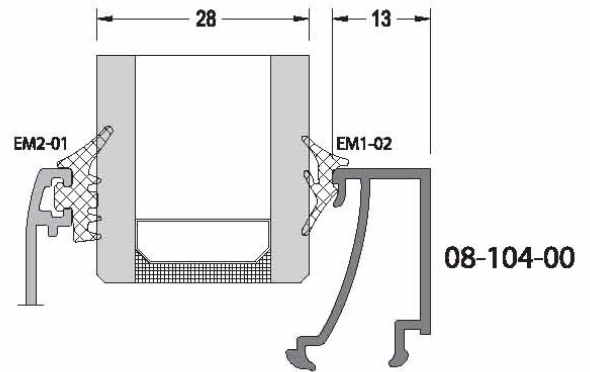


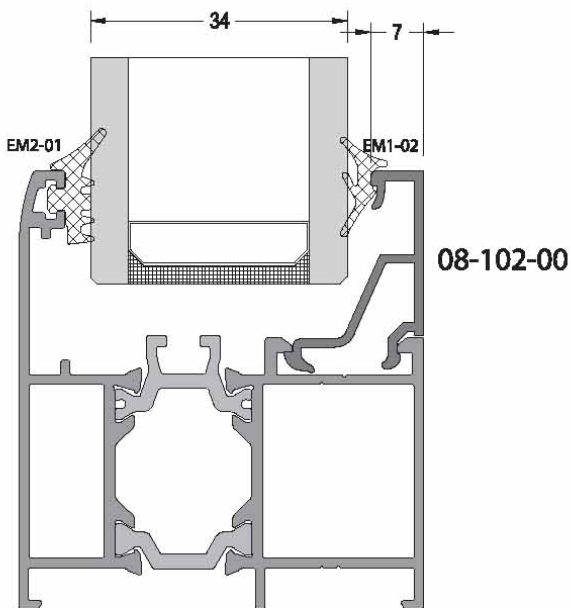
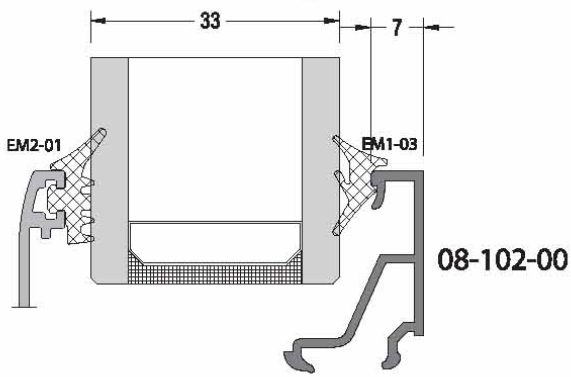
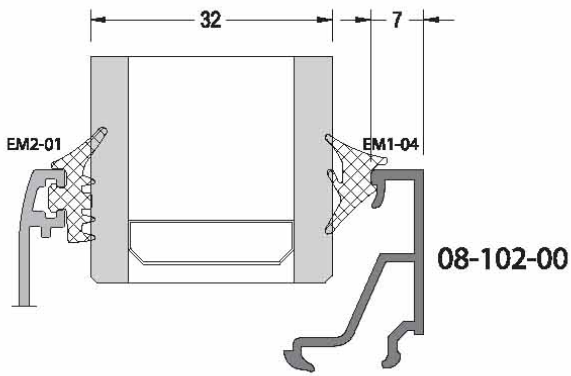
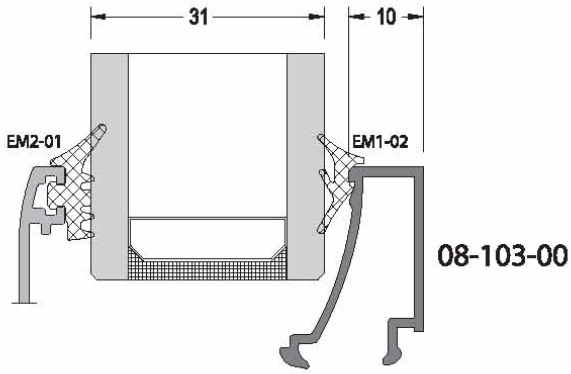
GLAZING THICKNESS CAM KALINLIĞI	GLAZING GASKET INSIDE İÇ CAM FİTİLİ	GLAZING GASKET OUTSIDE DIŞ CAM FİTİLİ	GLAZING BEAD CAM ÇİTASI
20 mm	EM1-04	EM2-01	08-108-00
21 mm	EM1-03	EM2-01	08-108-00
22 mm	EM1-02	EM2-01	08-108-00
	EM1-04	EM2-01	08-107-00
23 mm	EM1-03	EM2-01	08-107-00
24 mm	EM1-02	EM2-01	08-107-00
25 mm	EM1-04	EM2-01	08-105-00



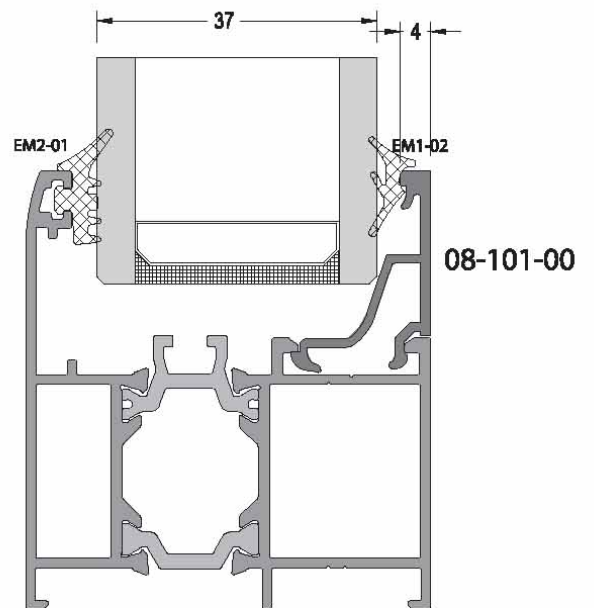
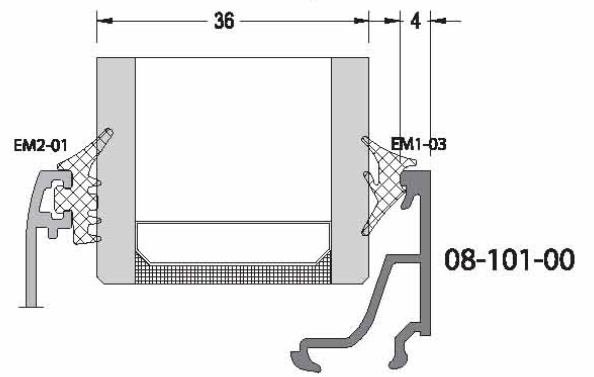
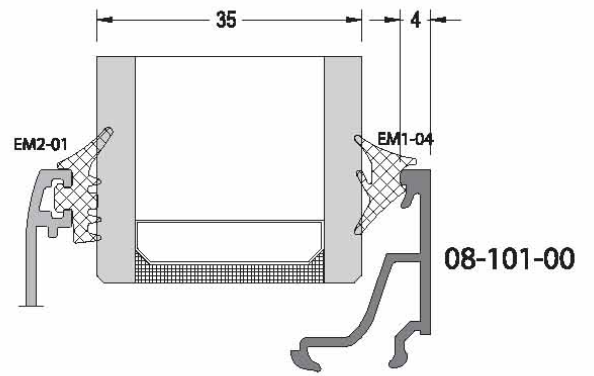


GLAZING THICKNESS CAM KALINLIĞI	GLAZING GASKET INSIDE İÇ CAM FİTİLİ	GLAZING GASKET OUTSIDE DIŞ CAM FİTİLİ	GLAZING BEAD CAM ÇİTASI
26 mm	EM1-03	EM2-01	08-105-00
	EM1-04	EM2-01	08-104-00
27 mm	EM1-02	EM2-01	08-105-00
	EM1-03	EM2-01	08-104-00
28 mm	EM1-02	EM2-01	08-104-00
29 mm	EM1-04	EM2-01	08-103-00
30 mm	EM1-03	EM2-01	08-103-00




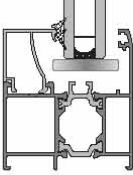

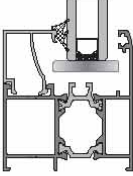

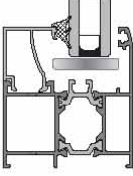

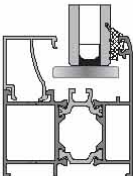
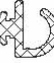
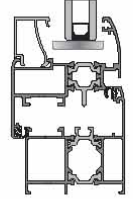
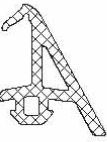
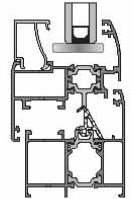



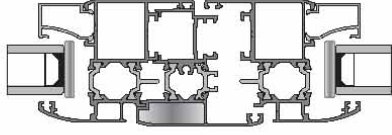

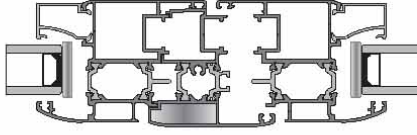
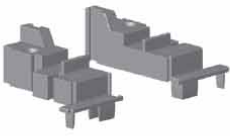
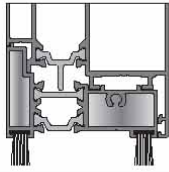

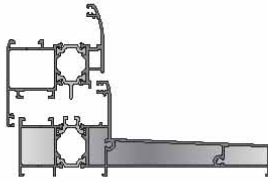

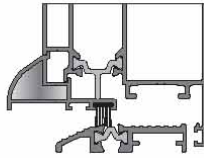

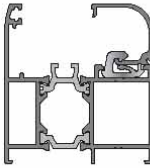
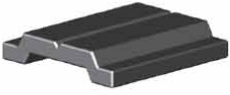
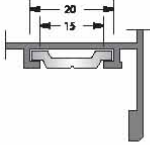

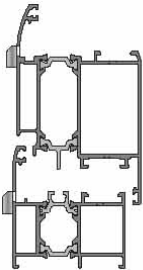
GLAZING THICKNESS CAM KALINLIĞI	GLAZING GASKET INSIDE İÇ CAM FİTİLİ	GLAZING GASKET OUTSIDE DIŞ CAM FİTİLİ	GLAZING BEAD CAM ÇITASI
31 mm	EM1-02	EM2-01	08-103-00
32 mm	EM1-04	EM2-01	08-102-00
33 mm	EM1-03	EM2-01	08-102-00
34 mm	EM1-02	EM2-01	08-102-00
35 mm	EM1-04	EM2-01	08-101-00
36 mm	EM1-03	EM2-01	08-101-00
37 mm	EM1-02	EM2-01	08-101-00


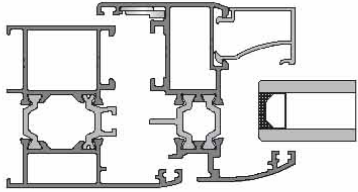

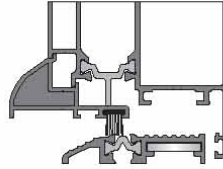

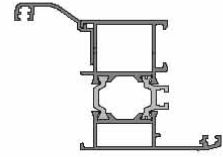

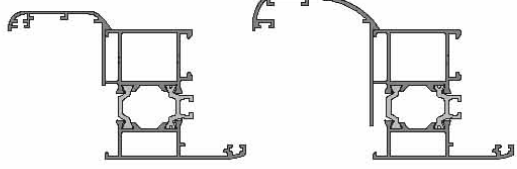

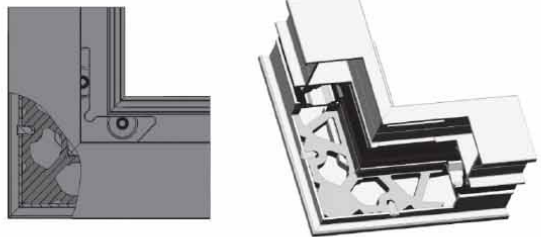



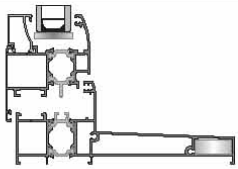

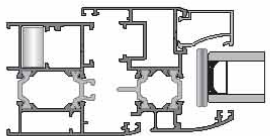

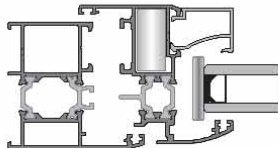

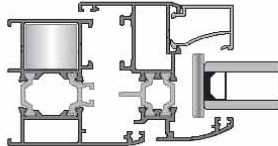

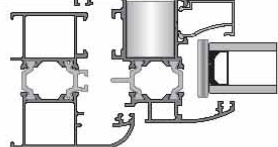

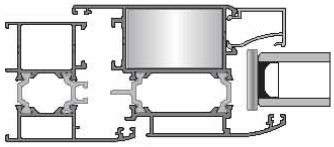

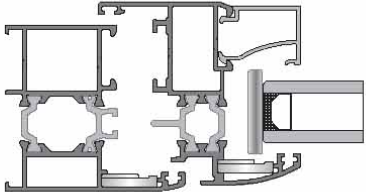
aksesuarlar


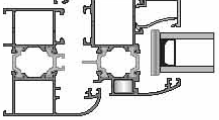

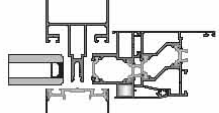

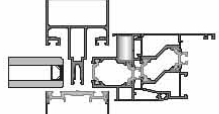

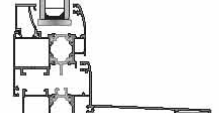
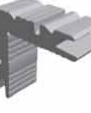
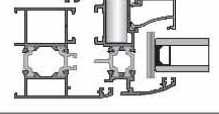

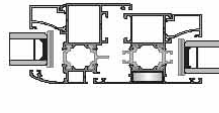

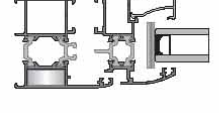

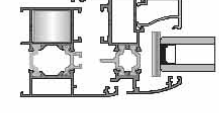

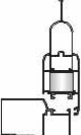
accessories


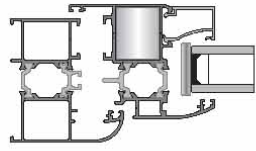

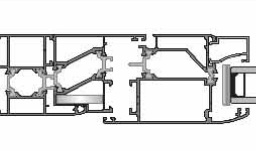

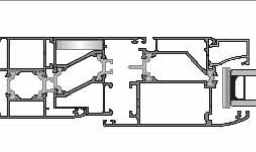

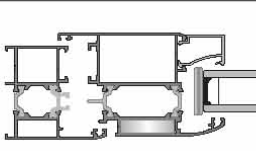

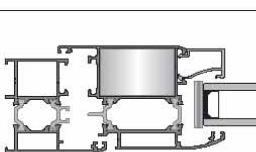

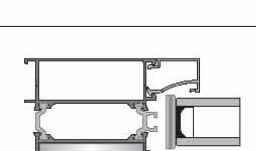

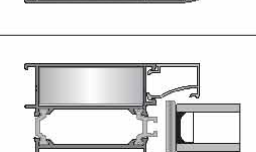

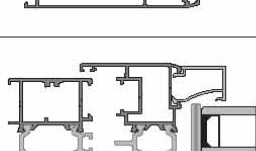

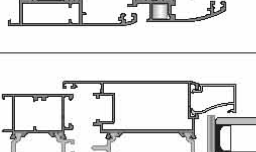

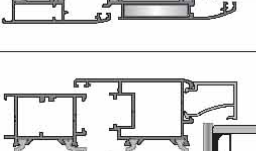
CODE KOD	DRAWING ÇİZİM	APPLICATION UYGULAMA	DESCRIPTION AÇIKLAMA	THEORETICAL WEIGHT kg/m TEORİK AĞIRLIK	IN ONE PACKAGE PAKET MİKTARI
EM1-02			Glazing Gasket Inside (EPDM) İç Cam Fiteli (EPDM)	0.050	300 m
EM1-03			Glazing Gasket Inside (EPDM) İç Cam Fiteli (EPDM)	0.060	250 m
EM1-04			Glazing Gasket Inside (EPDM) İç Cam Fiteli (EPDM)	0.070	215 m
EM2-01			Glazing Gasket Outside (EPDM) Dış Cam Fiteli (EPDM)	0.065	230 m
EM3-01			Acoustical Gasket (EPDM) Bini Fiteli (EPDM)	0.033	465 m
EM54-01			Central Gasket (EPDM) Tozluk Fiteli (EPDM)	0.111	135 m

CODE KOD	DRAWING ÇİZİM	APPLICATION PROFILES ÇALIŞTIĞI PROFİL	APPLICATION DETAIL UYGULAMA DETAYI
EM54T-501 ALUminium		54T-501-00	
EM54T-551 PERImetric		54T-551-00	
EM54T-403		54T-403-00	
EM54T-105		54T-105-00	
EM07-212		07-212-00	
EM08-111		08-111-00	
EM15-200		Polyamid Rod Profile (Euro Section 1) Polyamid Tij Profili (Avrupa Kanal 1)	
EM10-01 (White / Beyaz)		Drainage Cap Tahliye Kapağı	
EM10-02 (Black / Siyah)			
EM10-03 (Brown / K.rengli)			
EM10-04 (Gray / Gri)			
EM10-05 (Light Brown / Açık Kahve)			

CODE KOD	VIEW GÖRÜNTÜ	APPLICATION PROFILES ÇALIŞTIĞI PROFİL	APPLICATION DETAIL UYGULAMA DETAYI
PK-20		54T-201-00	
		54T-202-00	
		54T-203-00	
		54T-204-00	
		54T-251-00	
		54T-252-00	
		54T-253-00	
		40C-206-00	
P 100.1		54T-405-00	
MK-19		07-101-00	
		54T-111-00	
		54T-113-00	
		54T-114-00	
		54T-117-00	
MO 20.1		07-102-00	
		07-103-00	
LC4-08		Pin / Pim	

CODE KOD	DRAWING ÇİZİM	APPLICATION PROFILES ÇALIŞTIĞI PROFİL		APPLICATION DETAIL UYGULAMA DETAYI
LC-1127		54T-105-00		
LC-1120		54T-151-00 54T-153-00 54T-507-00		
LC-1327		54T-201-00 54T-251-00		
LC-2320		54T-101-00 54T-103-00 54T-104-00 54T-105-00 54T-106-00 54T-111-00 54T-113-00	54T-114-00 54T-117-00 54T-131-00 54T-153-00 54T-302-00	
LC-2327		54T-106-00 54T-107-00 54T-202-00 54T-252-00 40C-206-00		
LC-4327		54T-203-00 54T-204-00 54T-253-00 54T-254-00		
LC-174		54T-101-00 54T-102-00 54T-103-00 54T-104-00 54T-105-00 54T-106-00 54T-107-00 54T-111-00 54T-113-00 54T-114-00 54T-117-00 54T-151-00 54T-153-00 54T-201-00 54T-202-00 54T-203-00 54T-204-00 54T-251-00 54T-252-00 54T-253-00	54T-254-00 54T-302-00 54T-305-00 54T-502-00 54T-507-00	

PACKAGE CODE PAKET KODU	DRAWING ÇİZİM	PROFILE CODE PROFİL KODU	QUANTITY MİKTAR	CUTTING SIZE KESİM ÖLÇÜSÜ	APPLICATION PROFILES ÇALIŞTIĞI PROFİL	APPLICATION DETAIL UYGULAMA DETAYI
CC-101-07.5		09-101-00	105 Pieces 105 Parça	07.5 mm	54T-202-00 54T-305-00	
CC-101-09.4		09-101-00	90 Pieces 90 Parça	09.4 mm	54T-507-00	
CC-101-19.5		09-101-00	105 Pieces 105 Parça	19.5 mm	54T-151-00 54T-153-00 54T-305-00 54T-507-00	
CC-101-26.5		09-101-00	75 Pieces 75 Parça	26.5 mm	54T-105-00	
CC-102-26.9		09-102-00	50 Pieces 50 Parça	26.9 mm	54T-201-00 54T-251-00	
CC-103-07.4		09-103-00	42 Pieces 42 Parça	07.4 mm	54T-107-00 54T-117-00 54T-302-00	
CC-103-09.4		09-103-00	30 Pieces 30 Parça	09.4 mm	54T-101-00 54T-105-00 54T-106-00 54T-111-00	
CC-103-19.5		09-103-00	42 Pieces 42 Parça	19.5 mm	54T-101-00 54T-103-00 54T-104-00 54T-105-00 54T-106-00 54T-107-00 54T-111-00 54T-113-00 54T-114-00 54T-117-00 54T-131-00 54T-153-00 54T-302-00	
CC-103-26.5		09-103-00	50 Pieces 50 Parça	26.5 mm	40C-206-00	

PACKAGE CODE PAKET KODU	DRAWING ÇİZİM	PROFILE CODE PROFİL KODU	QUANTITY MİKTAR	CUTTING SIZE KESİM ÖLÇÜSÜ	APPLICATION PROFILES ÇALIŞTIĞI PROFİL	APPLICATION DETAIL UYGULAMA DETAYI
CC-103-26.9		09-103-00	30 Pieces 30 Parça	26.9 mm	54T-106-00 54T-202-00 54T-252-00	
CC-104-05.9		09-104-00	32 Pieces 32 Parça	05.9 mm	54T-502-00	
CC-104-07.2		09-104-00	28 Pieces 28 Parça	07.2 mm	54T-502-00	
CC-104-07.5		09-104-00	28 Pieces 28 Parça	07.5 mm	54T-203-00 54T-204-00	
CC-105-26.9		09-105-00	15 Pieces 15 Parça	26.9 mm	54T-203-00 54T-204-00 54T-253-00 54T-254-00	
CC-106-09.1		09-106-00	12 Pieces 12 Parça	09.1 mm	54T-102-00	
CC-106-19.2		09-106-00	14 Pieces 14 Parça	19.2 mm	54T-102-00	
CC-107-07.5		09-107-00	119 Pieces 119 Parça	07.5 mm	54T-251-00	
CC-108-07.5		09-108-00	21 Pieces 21 Parça	07.5 mm	54T-253-00 54T-254-00	
CC-122-07.5		09-122-00	49 Pieces 49 Parça	07.5 mm	54T-252-00	

SPECIAL EXTRUDED CORNER JOINT FOR PERIMETRIC


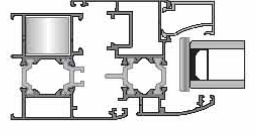
Perimetrik Aksesuar İçin Özel Köşe Takoğu

When you use PVC accessories with these frames / Aşağıdaki kasalarla birlikte PVC aksesuarları kullanıldığında


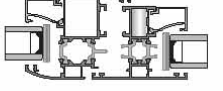

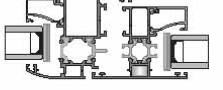

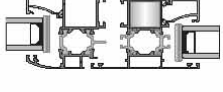

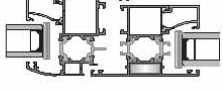




54T-101-00 / 54T-103-00 / 54T-104-00 / 54T-107-00 / 54T-302-00

Use this corner joint / Bu köşe takozunu kullanınız.

This corner joint for only Aubi A300 & GU UniJet D / Bu köşe takozu sadece Aubi A300 & GU UniJet D ile uyumludur.

PACKAGE CODE PAKET KODU	DRAWING ÇİZİM	PROFILE CODE PROFİL KODU	QUANTITY MİKTAR	CUTTING SIZE KESİM ÖLÇÜSÜ	APPLICATION PROFILES ÇALIŞTIĞI PROFİL	APPLICATION DETAIL UYGULAMA DETAYI
CC-156-19.5		09-156-00	42 Pieces 42 Parça	19.5 mm	54T-101-00	
					54T-103-00	
					54T-104-00	
					54T-107-00	
					54T-111-00	
					54T-113-00	
					54T-114-00	
					54T-117-00	
					54T-131-00	
54T-302-00						

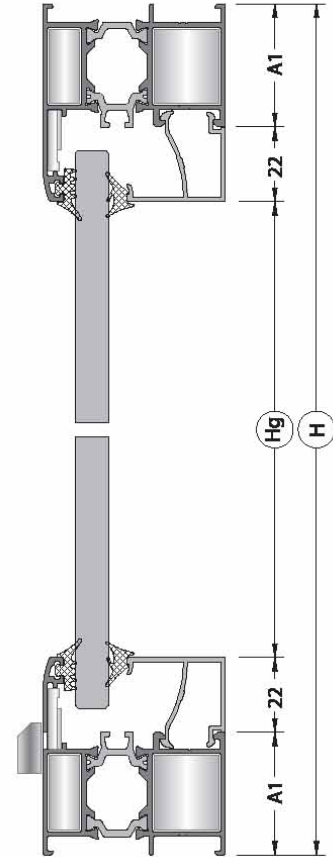
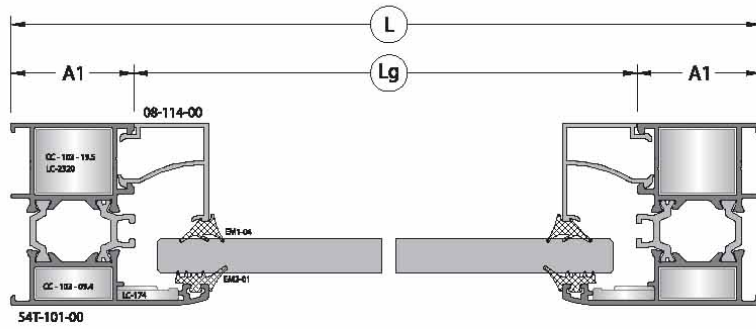
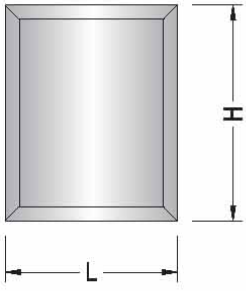
T JUNCTION / ÇEKTİRME BAĞLANTI

PACKAGE CODE PAKET KODU	DRAWING ÇİZİM	PROFILE CODE PROFİL KODU	QUANTITY MİKTAR	CUTTING SIZE KESİM ÖLÇÜSÜ	APPLICATION PROFILES ÇALIŞTIĞI PROFİL	APPLICATION DETAIL UYGULAMA DETAYI
CC-115-10.5		54T-305-00	50 Pieces 50 Parça	10.5 mm	54T-305-00	
CC-116-10.5		54T-305-00	50 Pieces 50 Parça	10.5 mm	54T-305-00	
CC-115-22.5		54T-302-00	94 Pieces 94 Parça	22.5 mm	54T-302-00	
CC-116-22.5		54T-302-00	156 Pieces 156 Parça	22.5 mm	54T-302-00	
CC-115-66.4		54T-401-00	156 Pieces 156 Parça	66.4 mm	54T-401-00	
CC-116-63.9		54T-401-00	156 Pieces 156 Parça	63.9 mm	54T-401-00	

kesimölçüleri

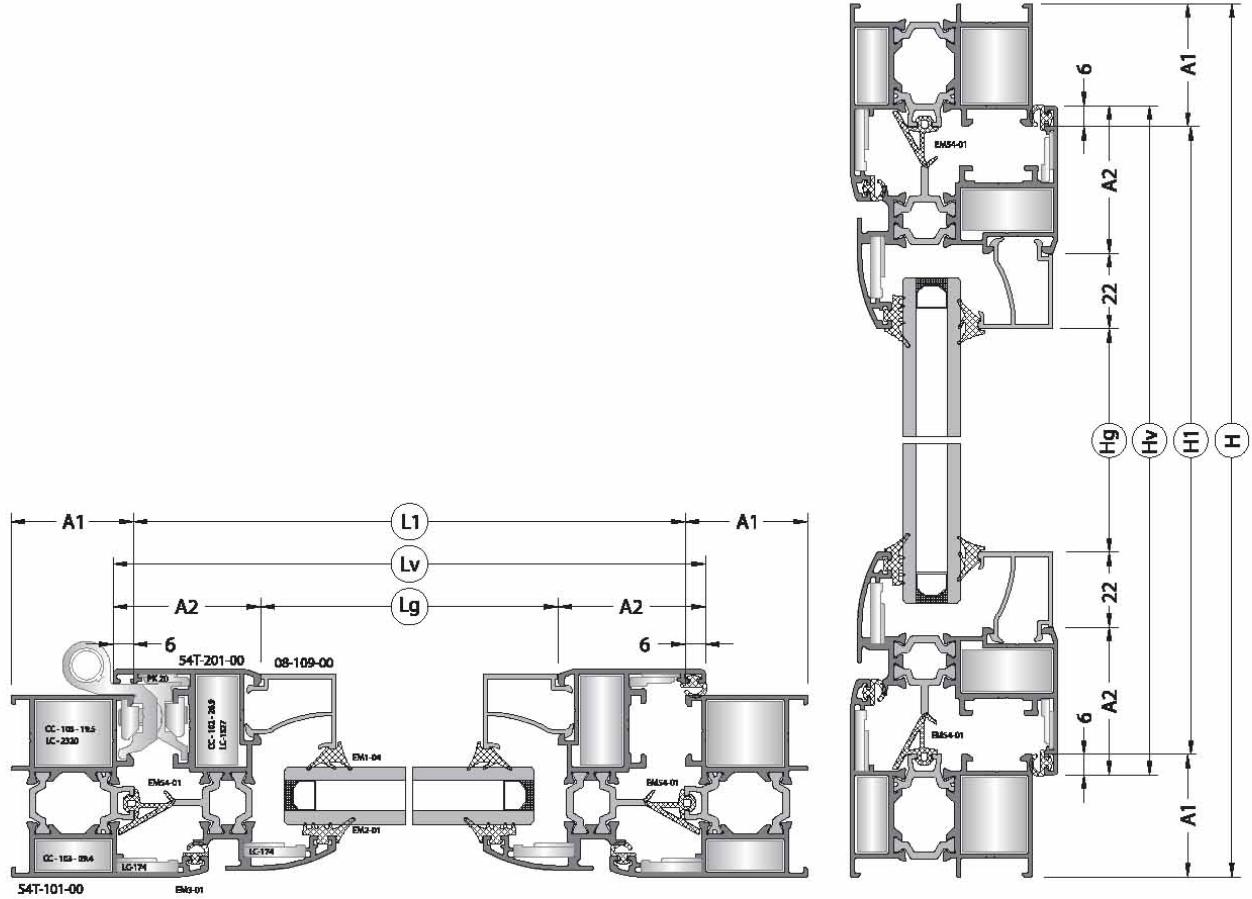
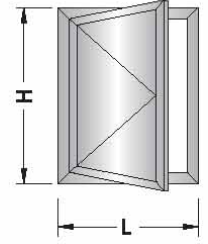
cuttingsize

cuttingsize / kesimölçüleri



PROFILE PROFİL	CUT KESİM	QUANTITY (pcs-m) KESİM (Paket)	DIMENSIONS (mm) BOYUTLAR
54T-101-00		2 pcs	L
		2 pcs	H
54T-114-00		2 pcs	$Lg = L - (A1 + A1)$
		2 pcs	$Hg = H - (A1 + A1 + 22 + 22)$

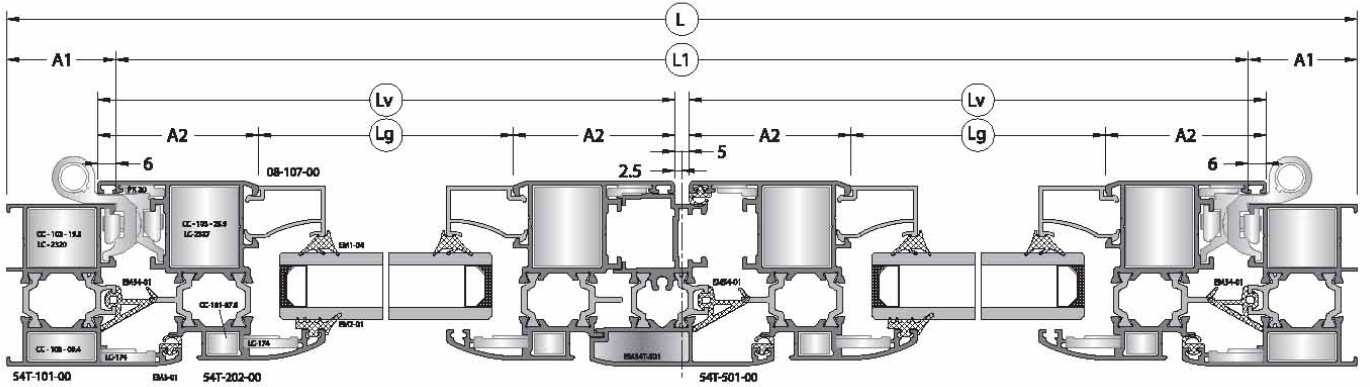
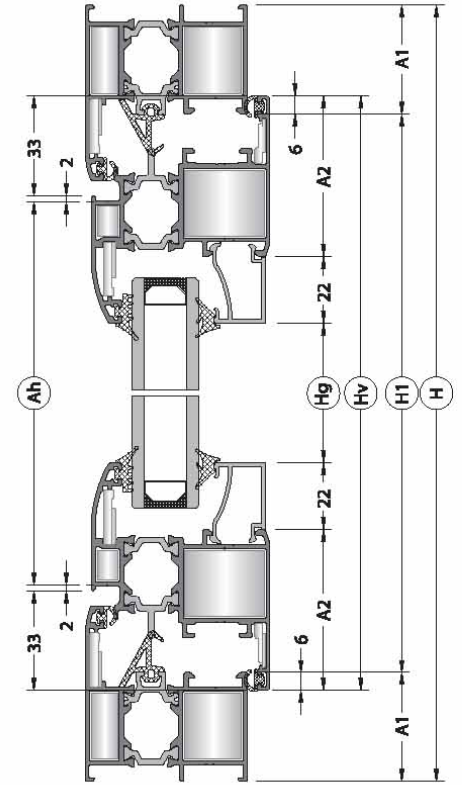
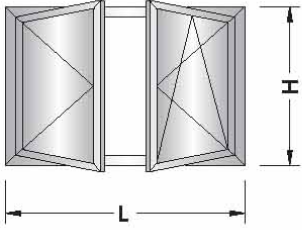
ACCESSORIES AKSESUARLAR	QUANTITY (pcs-m) KESİM (Paket)	VIEW GÖRÜNÜM
CC-103-19.5 LC-2320	4 pcs	
CC-103-09.4	4 pcs	
LC-174	4 pcs	
EM1-04	2 Lg + 2 Hg	
EM2-01	2 Lg + 2 Hg	



PROFILE PROFİL	CUT KESİM	QUANTITY (pcs-m) KESİM (Paket)	DIMENSIONS (mm) BOYUTLAR
54T-101-00		2 pcs	L
		2 pcs	H
54T-201-00		2 pcs	$L_v = L - (A_1 + A_1) + 12$
		2 pcs	$H_v = H - (A_1 + A_1) + 12$
08-109-00		2 pcs	$L_g = L_v - (A_2 + A_2)$
		2 pcs	$H_g = H_v - (A_2 + A_2 + 22 + 22)$

ACCESSORIES AKSESUARLAR	QUANTITY (pcs-m) KESİM (Paket)	VIEW GÖRÜNÜM
CC-103-19.5 LC-2320	4 pcs	
CC-103-09.4	4 pcs	
CC-102-26.9 LC-1327	4 pcs	
LC-174	8 pcs	
PK-20	4 pcs	
EM54-01	2L + 2H	
EM1-04	2 Lg + 2 Hg	
EM2-01	2 Lg + 2 Hg	
EM3-01	4L + 4H	

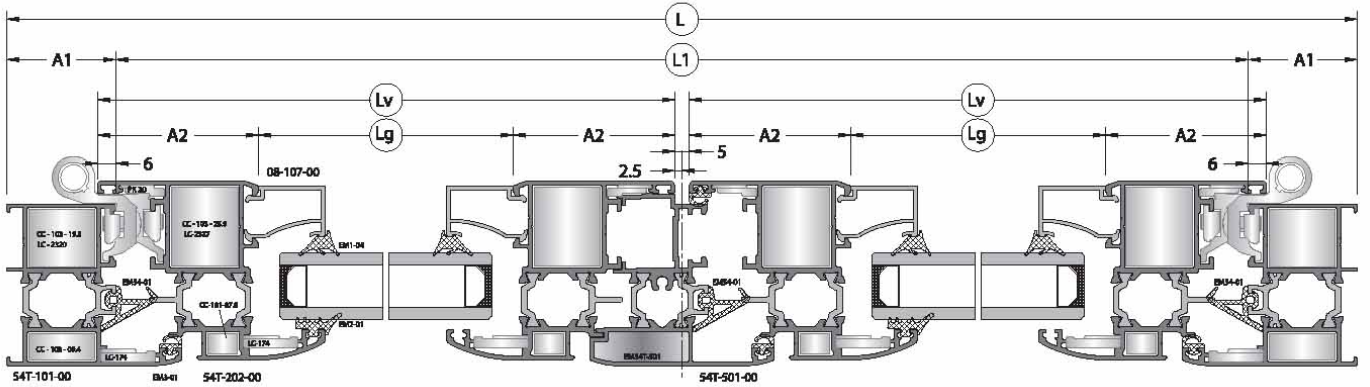
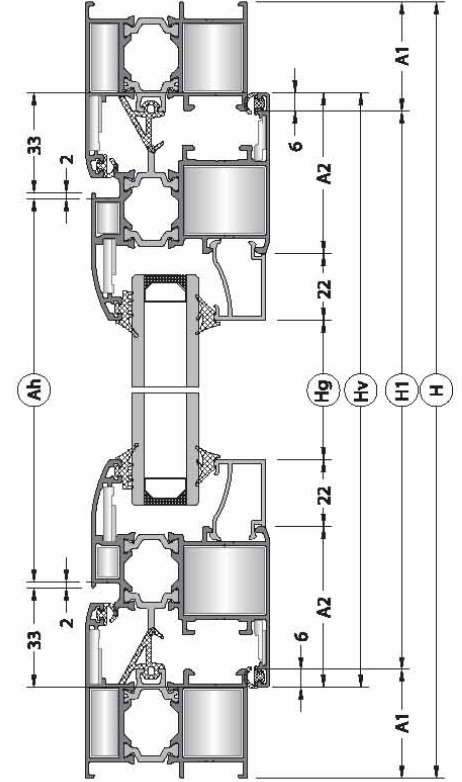
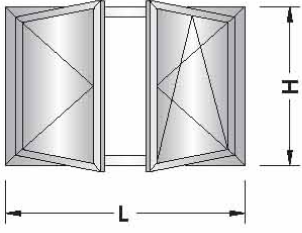
cuttingsize / kesimölçüleri



PROFILE PROFİL	CUT KESİM	QUANTITY (pcs-m) KESİM (Paket)	DIMENSIONS (mm) BOYUTLAR
54T-101-00		2 pcs	L
		2 pcs	H
54T-202-00		4 pcs	$L_v = \frac{L - (A_1 + A_1) + 7}{2}$
		4 pcs	$H_v = H - (A_1 + A_1) + 12$
54T-501-00		1 pcs	$A_h = H_v - 70$
08-107-00		4 pcs	$L_g = L_v - (A_2 + A_2)$
		4 pcs	$H_g = H_v - (A_2 + A_2 + 22 + 22)$

ACCESSORIES AKSESUARLAR	QUANTITY (pcs-m) KESİM (Paket)	VIEW GÖRÜNÜM
CC-103-19.5 LC-2320	4 pcs	
CC-103-09.4	4 pcs	
CC-102-26.9 LC-1327	8 pcs	
CC-101-07.5	8 pcs	
LC-174	12 pcs	
PK-20	8 pcs	
EM54T-501	1 set	
EM54-01	2 L + 3 H	
EM1-04	2 L _g + 4 H _g	
EM2-01	2 L _g + 4 H _g	
EM3-01	4L + 6H	

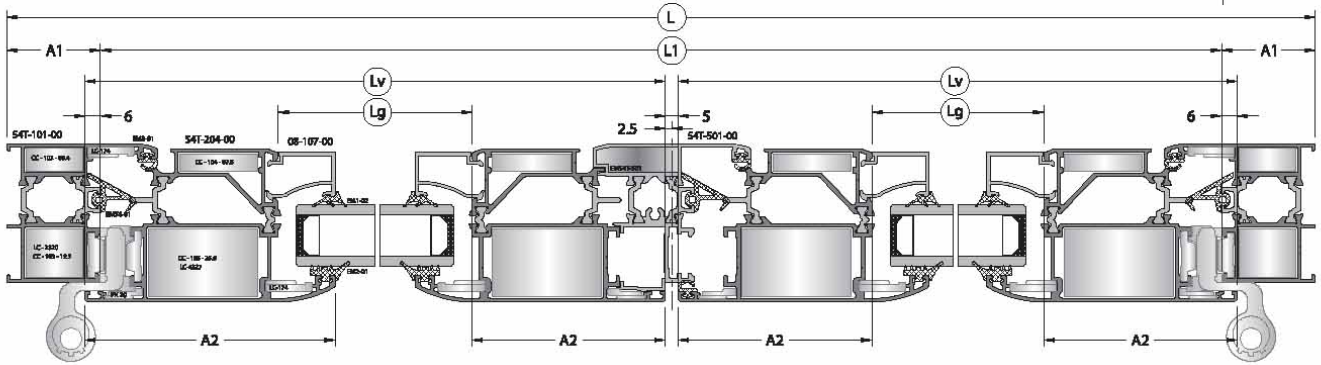
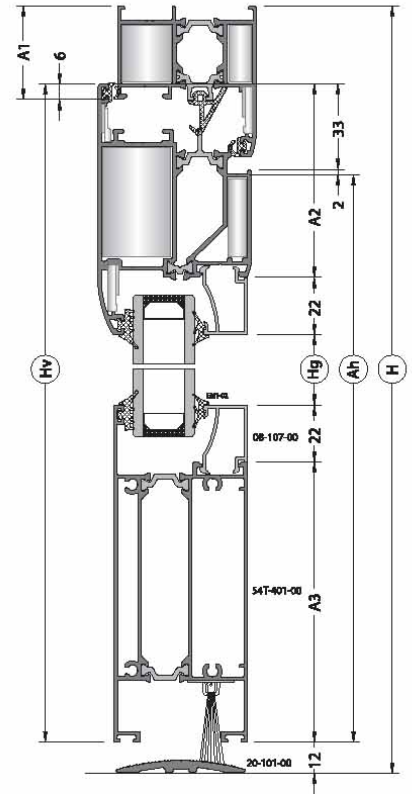
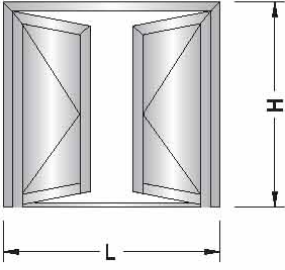
cuttingsize / kesimölçüleri



PROFILE PROFİL	CUT KESİM	QUANTITY (pcs-m) KESİM (Paket)	DIMENSIONS (mm) BOYUTLAR
54T-101-00		2 pcs	L
		2 pcs	H
54T-202-00		4 pcs	$L_v = \frac{L - (A_1 + A_1) + 7}{2}$
		4 pcs	$H_v = H - (A_1 + A_1) + 12$
54T-501-00		1 pcs	$A_h = H_v - 70$
08-107-00		4 pcs	$L_g = L_v - (A_2 + A_2)$
		4 pcs	$H_g = H_v - (A_2 + A_2 + 22 + 22)$

ACCESSORIES AKSESUARLAR	QUANTITY (pcs-m) KESİM (Paket)	VIEW GÖRÜNÜM
CC-103-19.5 LC-2320	4 pcs	
CC-103-09.4	4 pcs	
CC-102-26.9 LC-1327	8 pcs	
CC-101-07.5	8 pcs	
LC-174	12 pcs	
PK-20	8 pcs	
EM54T-501	1 set	
EM54-01	2 L + 3 H	
EM1-04	2 L _g + 4 H _g	
EM2-01	2 L _g + 4 H _g	
EM3-01	4L + 6H	

cuttingsize / kesimölçüleri



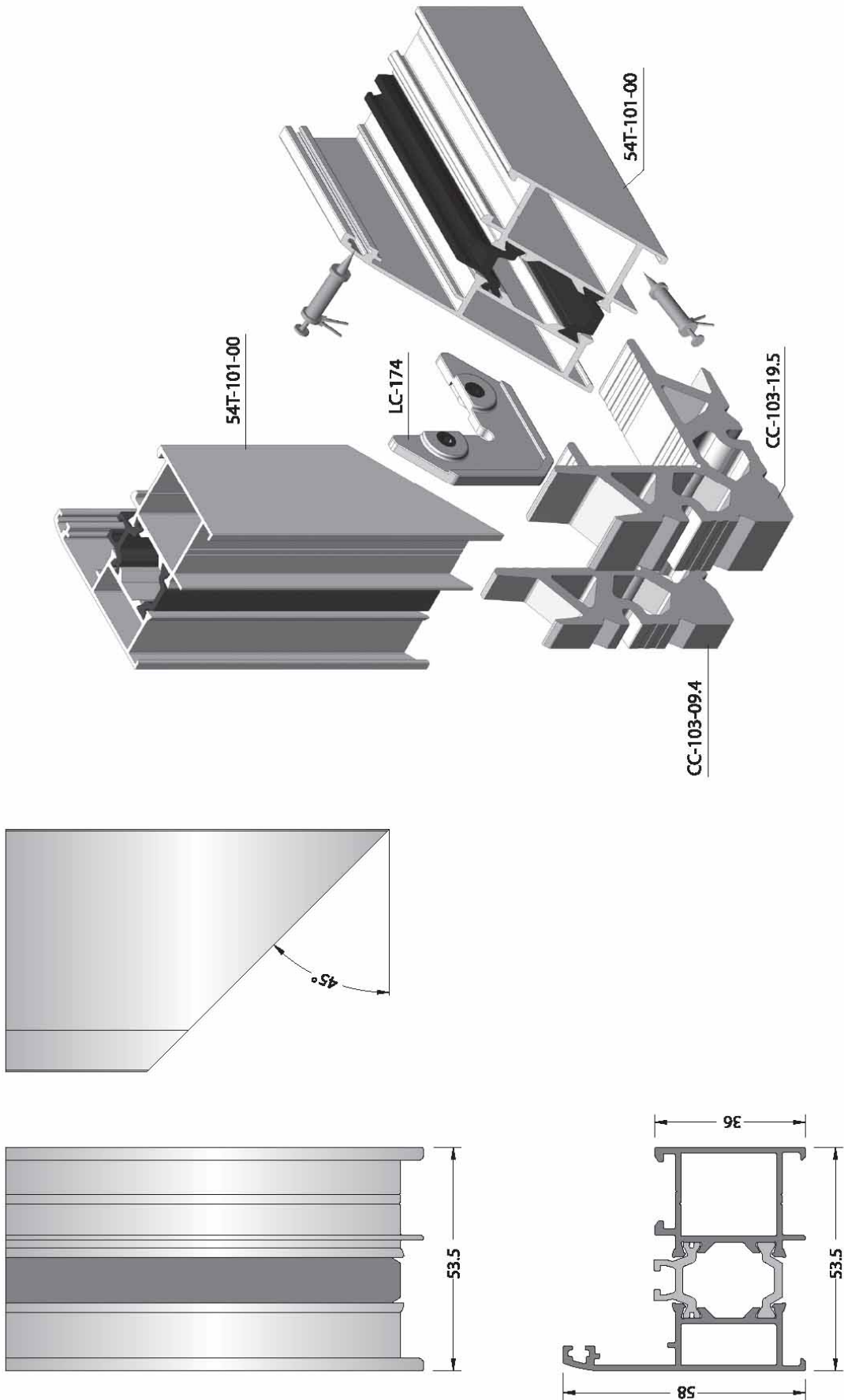
PROFILE PROFİL	CUT KESİM	QUANTITY (pcs-m) KESİM (Paket)	DIMENSIONS (mm) BOYUTLAR
54T-101-00		1 pcs	L
		1 pcs	H
		1 pcs	H
54T-204-00		2 pcs	$L_v = L - (A_1 + A_1) + 7$
		2 pcs	$H_v = H - (A_1) - 6$
		2 pcs	$H_v = H - (A_1) - 6$
80-107-00		4 pcs	$L_g = L_v - (A_2 + A_2)$
		4 pcs	$H_g = H_v - (A_2 + A_3) - 44$
54T-501-00		1 pcs	$A_h = H_v - 35$
* 54T-401-00		2 pcs	$L_g = L_v - (A_2 + A_2)$
20-101-00		1 pcs	$L - (A_1 + A_1)$

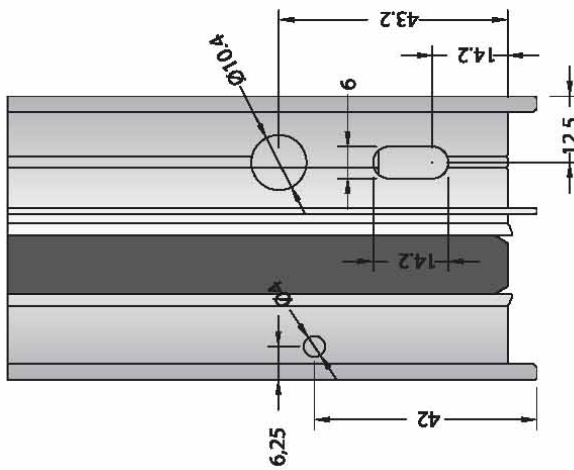
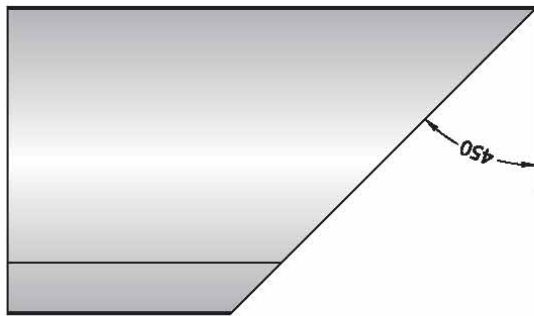
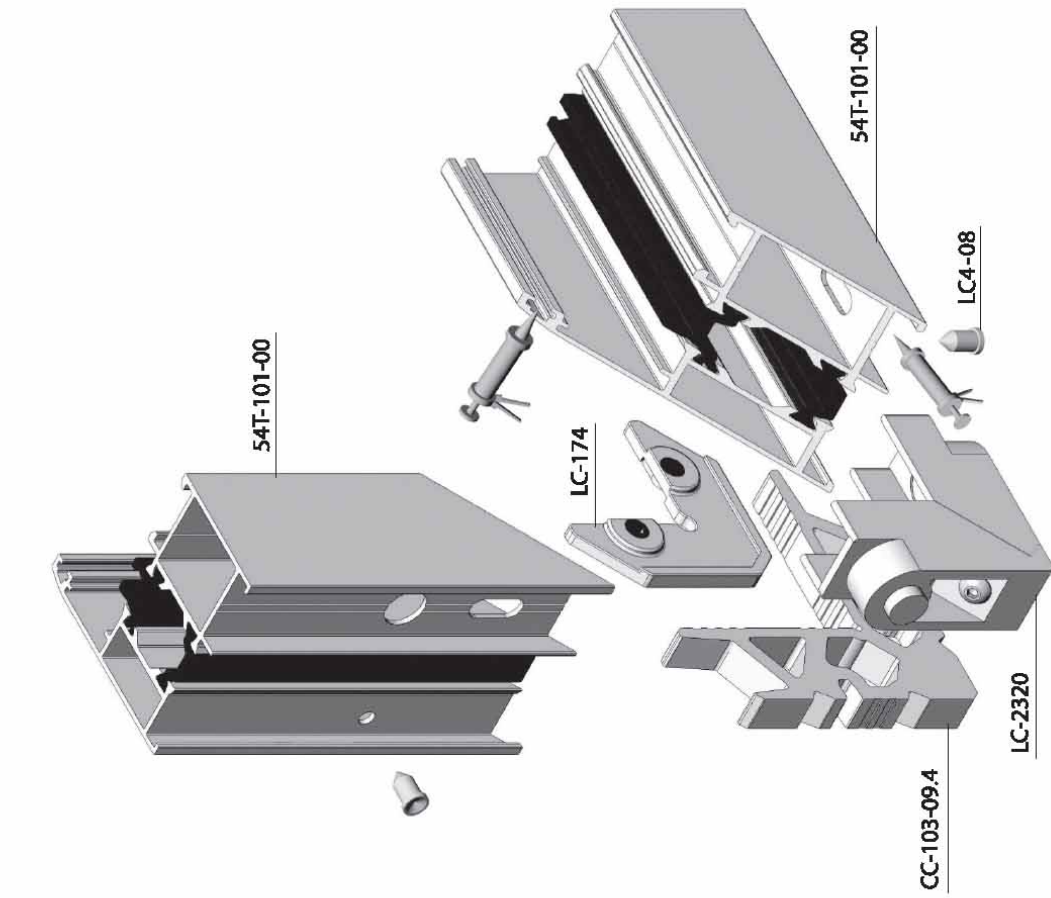
ACCESSUARLAR AKSESUARLAR	QUANTITY (pcs-m) KESİM (Paket)	VIEW GÖRÜNÜM
CC-103-19.5 LC-2320	2 pcs	
CC-103-09.4	2 pcs	
CC-105-26.9 LC-4327	4 pcs	
CC-104-07.5	4 pcs	
LC-174	6 pcs	
PK-20	4 pcs	
EM54T-501	1 set	
EM54-01	1 L + 3 H	
EM1-02	4 Lg + 4 Hg	
EM2-01	4 Lg + 4 Hg	
EM3-01	2 L + 6 H	
BRUSH 35	$L_g = L_v - (A_2 + A_2)$	

* Formula based on equality condination of vertical sash profiles.
Formül hesabı dişey cam çıtalarının eşit olması koşuluna göre oluşturulmuştur.

uygulamadetaiları

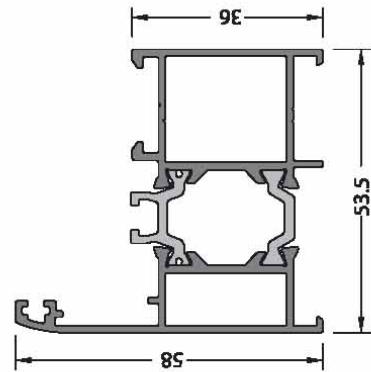
applicationdetails

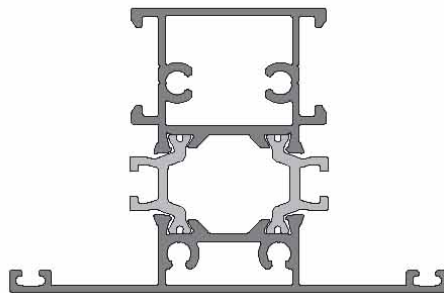
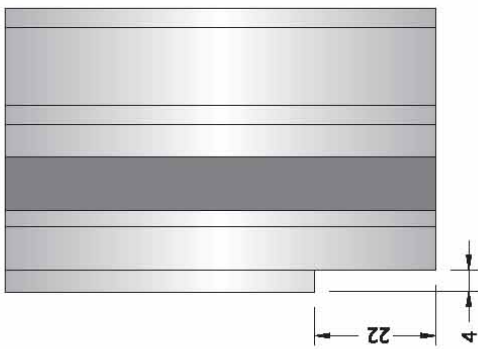
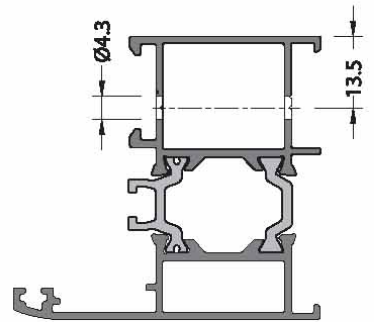
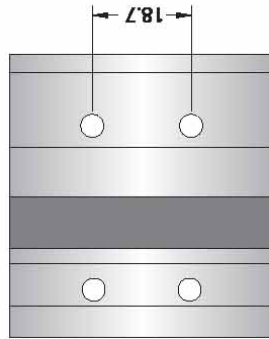
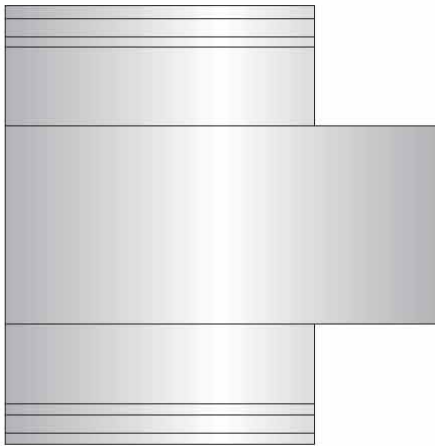
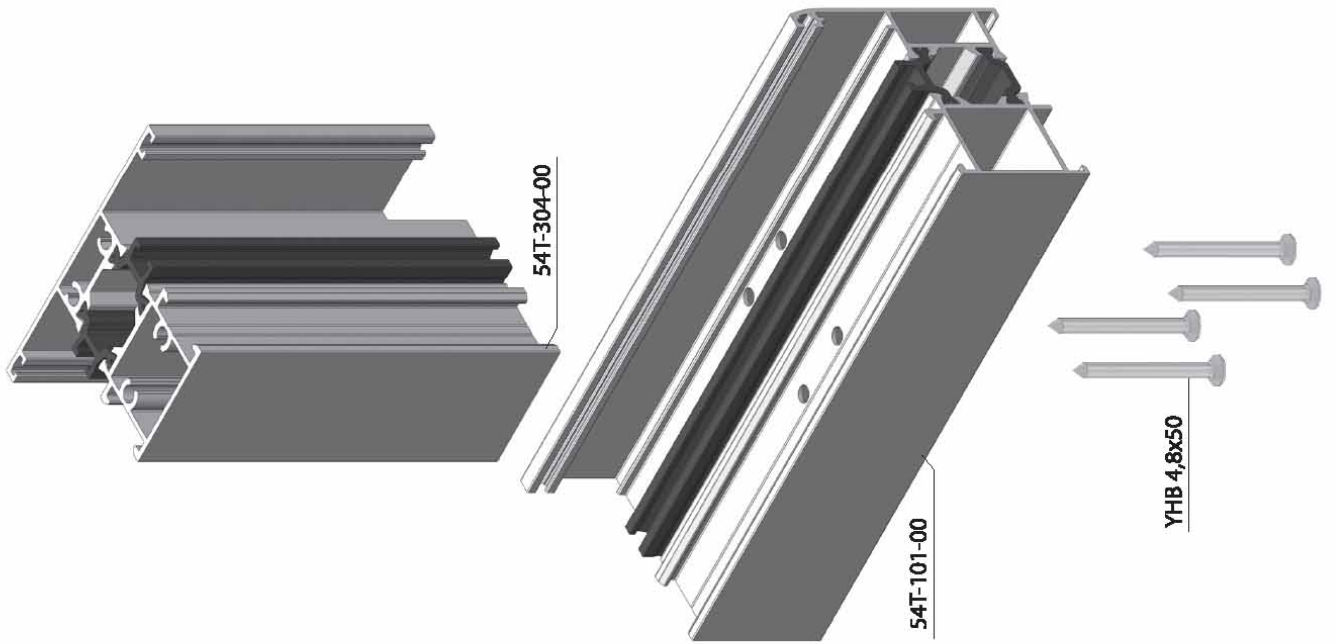


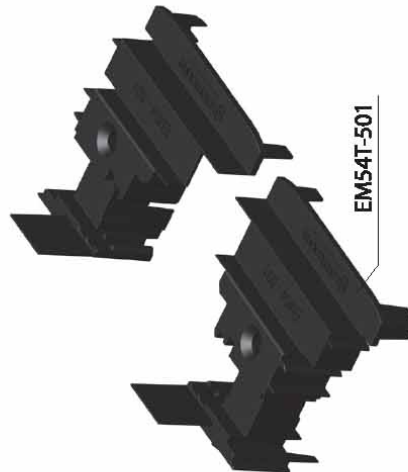
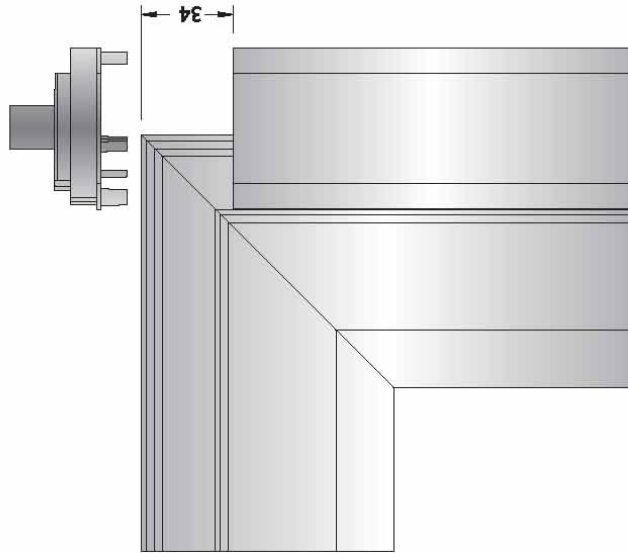
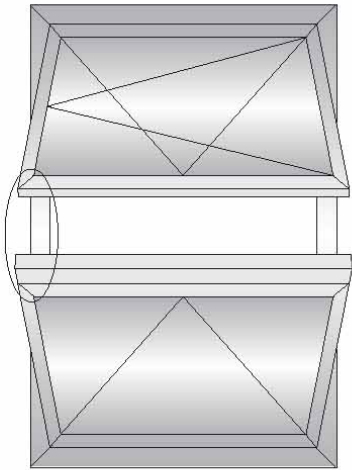
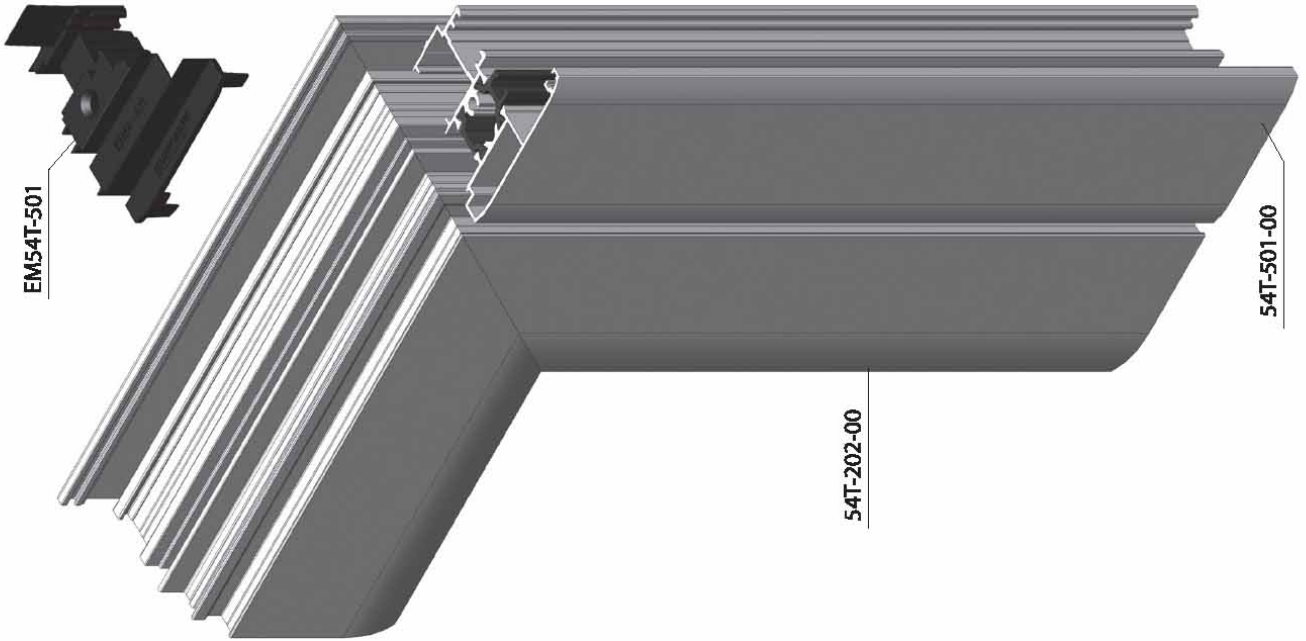


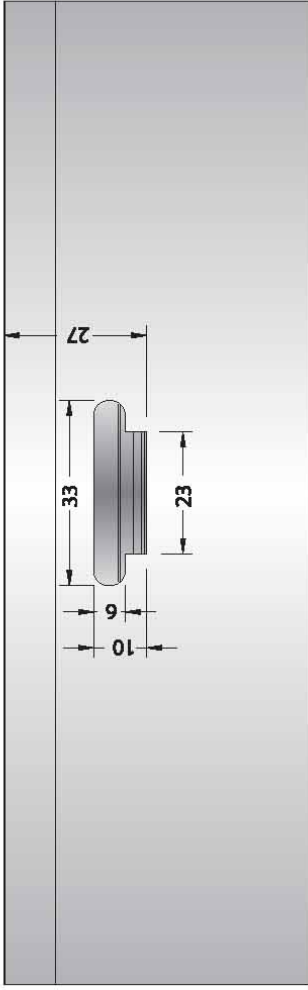
LC01-01

Punching Machine
Panç Makinası

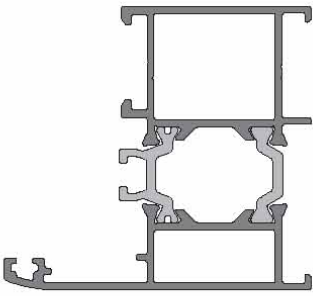




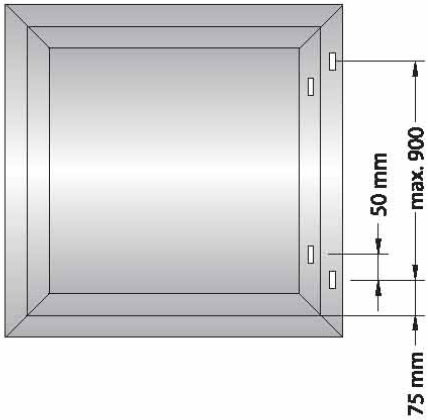




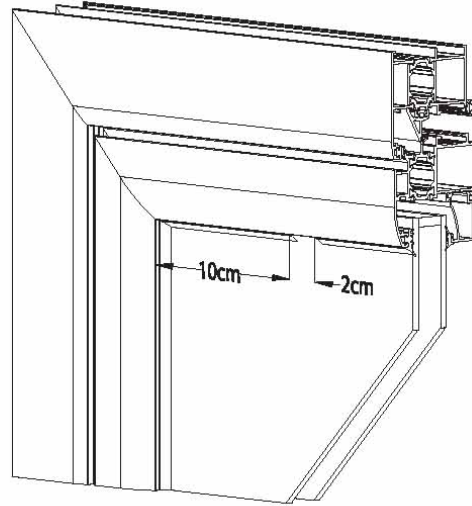
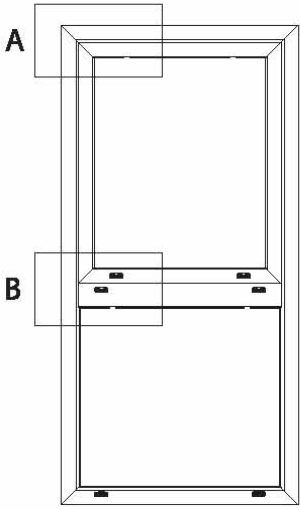
- EM10-01 White / Beyaz
- EM10-02 Black / Siyah
- EM10-03 Brown / Kahverengi
- EM10-04 Gray / Gri
- EM10-05 Light Brown / Açık Kahve



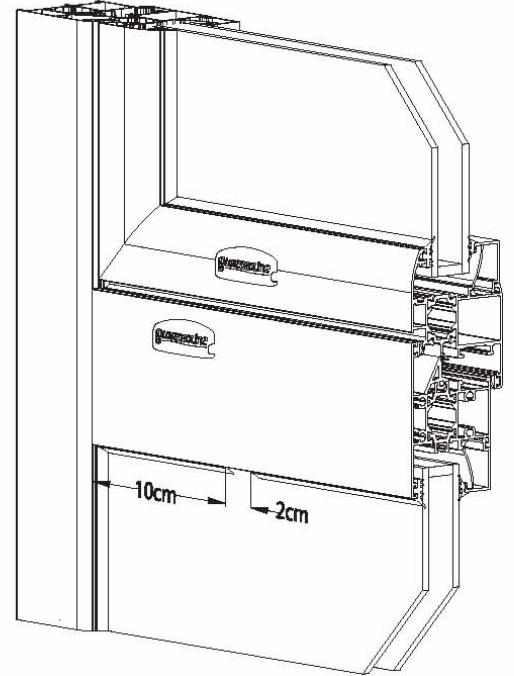
Punching Machine
Panç Makinası



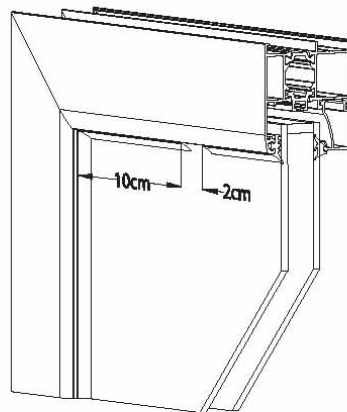
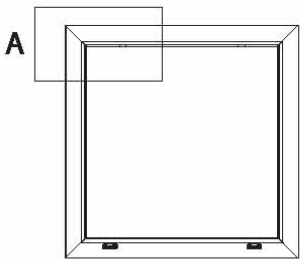
PRESSURE STABILIZATION / BASINÇ DENGELEME



A Section / A Kesiti
Pressure stabilization
for SASH
KANAT için basınç dengeleme



B Section / B Kesiti
Pressure stabilization
for MULLION
ORTA KAYIT için basınç dengeleme



B Section / B Kesiti
Pressure stabilization
for FIXED
SABİT için basınç dengeleme



KURTOĞLU BAKIR KURŞUN SANAYİ A.Ş.

Velimeşe Organize Sanayi Bölgesi Akbayır Yolu
Küme Evler No: 81 Ergene 59851 Tekirdağ / Türkiye
T: 0 282 684 70 00 F: 0 282 684 70 01
www.kurtogluas.com