

12/2024

Update  
05/2025



 **LORENZOLINE**

**50F**

Curtain Wall System | Cephe Sistemi





## COMPANY INFORMATION

### FİRMAMIZ HAKKINDA

Our company started its operations with copper and lead casting in the 1960s, and in 1980, we started to serve in the Aluminium Sector with aluminium extrusion press that has 1200 ton capacity. KURTOGLU Aluminium is located in Corlu, approximately 100 km away from Istanbul and operates in 31.000 m<sup>2</sup> indoor area. With our latest investments, our company has become a modern integrated facility.

- Annual production capacity 34.000 tons,
- Approximately ~ 500 qualified employees
- ISO 9001:2015 Quality System
- Qualicoat Seaside Certificate
- Qualanod Certificate
- CE Certificate
- EPD Certificate

The main production features of our Company are described as follows:

- Molding Room (Wire Erosion, Treatment Center),
- Aluminium Extrusion Presses, (800 tons, 1460 tons, 1880 tons, 1460/1880 tons, 2100 tons and 2600 tons),
- Anodic Oxidation Facility (75.000 amps - 412.500 m<sup>2</sup> / month)
- Electrostatic Powder Paint Facility (750.000 m<sup>2</sup> / month)
- Mechanical Processing Section (CNC Treatment Center)

Kurtoglu Aluminium exports its products to: Albania, Algeria, Austria, Azerbaijan, Belarus, Belgium, Benin, Bosnia and Herzegovina, Bulgaria, Burkina Faso, Cameroon, Canada, Cyprus, Czech Republic, Egypt, England, Ethiopia, France, Gabon, Georgia, Germany, Ghana, Greece, Iceland, India, Iraq, Israel, Italy, Ivory Coast, Kazakhstan, Kosovo, Kyrgyzstan, Lebanon, Libya, Madagascar, Macedonia, Mayotte, Moldova, Montenegro, Morocco, Mozambique, The Netherlands, Niger, Nigeria, Norway, Panama, Palestine, Poland, Qatar, Romania, Russia, Saudi Arabia, Senegal, Serbia, Slovakia, Somalia, Sweden, Switzerland, Tanzania, Tunisia, Turkmenistan, U.S. America, Ukraine, United Arab Emirates.

KURTOGLU ALUMINIUM continues to operate based on the principle of providing services to its customers with zero fault.

Şirketimiz, 1960'lı yıllarda bakır ve kurşun dökümü ile faaliyetlerine başlamış olup, 1980 yılında 1200 ton kapasiteli alüminyum ekstrüzyon presi ile Alüminyum Sektöründe hizmet vermeye başlamıştır. KURTOGLU Aluminium, İstanbul'a yaklaşık 100 km uzaklıktaki Çorlu'da yer almakta olup, 31.000 m<sup>2</sup> kapalı alanda faaliyet göstermektedir. Son yatırımlarımızla birlikte şirketimiz modern bir entegre tesise dönüşmüştür.

- Yıllık üretim kapasitesi: 34.000 ton
- Yaklaşık 500 nitelikli çalışan
- SO 9001:2015 Kalite Yönetim Sistemi
- Qualicoat Seaside Sertifikası
- Qualanod Sertifikası
- CE Sertifikası
- EPD Sertifikası

Şirketimizin ana üretim özellikleri şu şekilde tanımlanmıştır:

- Kalıphane (Tel Erozyon, İşleme Merkezi)
- Alüminyum Ekstrüzyon Presleri (800 ton, 1460 ton, 1880 ton, 1460/1880 ton, 2100 ton ve 2600 ton)
- Anodik Oksidasyon Tesisi (75.000 amper - 412.500 m<sup>2</sup>/ay)
- Elektrostatik Toz Boya Tesisi (750.000 m<sup>2</sup>/ay)
- Mekanik İşleme Bölümü (CNC İşleme Merkezi)

Kurtoglu Aluminium, ürünlerini şu ülkelere ihraç etmektedir: ABD, Arnavutluk, Azerbaycan, Avusturya, Belçika, Benin, Birleşik Arap Emirlikleri, Bosna Hersek, Bulgaristan, Burkina Faso, Cezayir, Çek Cumhuriyeti, Etiyopya, Fas, Filistin, Fildişi Sahili, Fransa, Gabon, Gana, Gürcistan, Hırvatistan, Hindistan, Hollanda, Irak, İngiltere, İsrail, İsveç, İsviçre, İtalya, İzlanda, Kamerun, Kanada, Karadağ, Katar, Kazakistan, Kıbrıs, Kırgızistan, Kosova, Lübnan, Libya, Macaristan, Madagaskar, Makedonya, Mayotte, Mısır, Moldova, Mozambik, Nijer, Nijerya, Norveç, Panama, Polonya, Romanya, Rusya, Senegal, Sırbistan, Slovakya, Somali, Suudi Arabistan, Tanzanya, Tunus, Türkmenistan, Ukrayna, Yunanistan.

KURTOGLU ALUMINIUM, müşterilerine sıfır hata ile hizmet sunma prensibi doğrultusunda faaliyet göstermeye devam etmektedir.

# 'The countries of export; İhracat yapılan ülkeler'



## **Kurtoğlu Aluminium countries of export / İhracat yapılan ülkeler.**

- Albania / Arnavutluk
- Algeria / Cezayir
- Austria / Avusturya
- Azerbaijan / Azerbaycan
- Belarus / Beyaz Rusya
- Belgium / Belçika
- Benin
- Bosnia and Herzegovina / Bosna Hersek
- Bulgaria / Bulgaristan
- Cameroon / Kamerun
- Canada / Kanada
- Cyprus / Kıbrıs
- Czech Republic / Çek Cumhuriyeti
- England / İngiltere
- Georgia / Gürcistan
- Germany / Almanya
- Greece / Yunanistan
- Hungary / Macaristan
- Iceland / İzlanda
- Iraq / Irak
- Italy / İtalya
- Kazakhstan / Kazakistan
- Kosovo / Kosova
- Kyrgyzstan / Kırgızistan
- Lebanon / Lübnan
- Libya / Libya
- Macedonia / Makedonya
- Madagascar / Madagaskar
- Mayotte / Mayotte
- Moldova / Moldova
- Montenegro / Karadağ
- Mozambique / Mozambik
- Niger / Nijer
- Norway / Norveç
- Palestine / Filistin
- Panama
- Romania / Romanya
- Senegal / Senegal
- Serbia / Sırbistan
- Slovakia / Slovakya
- Somalia / Somali
- Sweden / İsveç
- Switzerland / İsviçre
- Tanzania / Tanzanya
- Tunisia / Tunus
- Turkmenistan / Türkmenistan
- U.S. America / Amerika
- Ukraine / Ukrayna
- United Arab Emirates / Birleşik Arap Emirlikleri
- Russia / Rusya
- Nigeria / Nijerya
- The Netherlands / Hollanda
- Burkina Faso / Burkina Faso
- Gabon / Gabon
- India / Hindistan
- Ivory Coast / Fildişi Sahili
- Israel / İsrail
- Croatia / Hırvatistan
- Qatar / Katar
- France / Fransa
- Egypt / Mısır
- Saudi Arabia / Suudi Arabistan
- Ethiopia / Etiyopya
- Ghana / Gana
- Poland / Polonya
- Morocco / Fas



RUSSIA

SWEDEN

NORWAY

ENGLAND

THE NETHERLANDS

BELGIUM

GERMANY

FRANCE

SWITZERLAND

POLAND

BELARUS

UKRAINE

CZECH REPUBLIC

SLOVAKIA

AUSTRIA

HUNGARY

CROATIA

BOSNIA AND HERZEGOVINA

MONTENEGRO

KOSOVO

BULGARIA

MACEDONIA

ALBANIA

GREECE

ROMANIA

MOLDOVA

GEORGIA

AZERBAIJAN

KAZAKHISTAN

KYRGYZSTAN

TURKEY

TURKMENISTAN

CYPRUS

LEBANON

PALESTINE

ISRAEL

IRAQ

QATAR

UNITED ARAB EMIRATES

MOROCCO

TUNISIA

ALGERIA

LIBYA

EGYPT

SAUDI ARABIA

INDIA

BENIN

NIGER

SENEGAL

BURKINA FASO

GHANA

IVORY COAST

NIGERIA

ETHIOPIA

CAMEROON

SOMALI

GABON

TANZANIA

MOZAMBIQUE

MADAGASCAR

MAYOTTE

## QUALITY POLICY

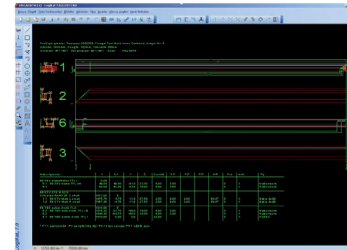
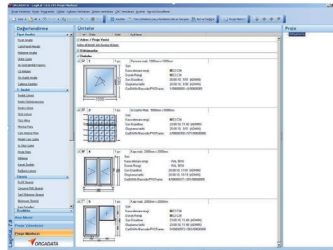
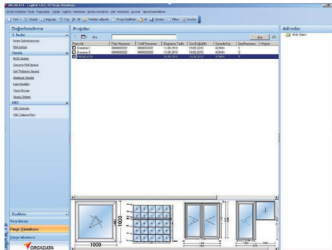
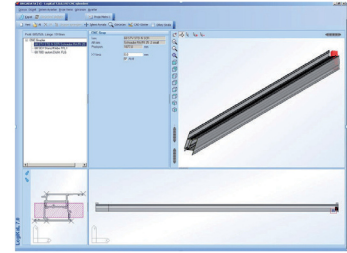
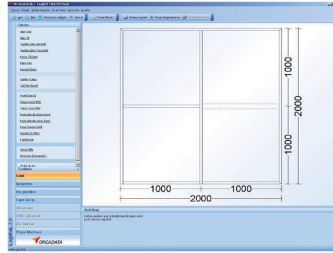
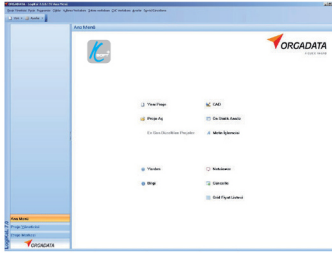
### KALİTE POLİTİKASI

The company's quality policy is based upon the pillars of product quality, state of the art technology, customer satisfaction, training, environmental awareness, and continuous development. Kurtoğlu always implements this policy in all of its operations and units.

Şirketin kalite politikası ürün kalitesine, yeni teknolojilere, müşteri memnuniyetine, eğitime, çevre duyarlılığına ve sürekli gelişime dayanır. Kurtoğlu, her zaman tüm faaliyet ve birimlerinde bu politikayı uygular.

### ORGADATA SOFTWARE & SOLUTION PARTNER

The conversational software Ksoft® matches perfectly with the requirements of all aluminum windows, door and curtain wall systems configuration, functionality and menu navigation. Ksoft® is a complete service package for architectural profile applications, and features all you need in the metal-processing operations with tremendous speed and perfection.



### ORGADATA YAZILIM VE ÇÖZÜM ORTAĞI

İletişimli Ksoft® yazılımı tüm alüminyum pencereler, kapı ve cephe sistemleri konfigürasyon, fonksiyonel ve menü navigasyonu ile ilgili ihtiyaçları karşılar. Ksoft® yazılım programı mimari profil uygulaması ve metal işinde gerekli özellikleri optimum hız ve olağanüstü sunan tam bir program paketidir.

## INDEX / İNDEKS

### TECHNICAL INFORMATION / TEKNİK BİLGİLER 1-4

### PROFILE INDEX / PROFİL İNDEKS 5-17

### PROFILES / PROFİLLER

<b>Main Profiles</b> Ana Profiller	22 - 55
<b>Caped Curtain Wall System</b> Kapaklı Cephe Sistemi	57 - 70
<b>Module System With Structural Glazing</b> Kasetli Silikon Cephe Sistemi	71 - 78
<b>Structural Glazing System</b> Ekonomik Silikon Cephe Sistemi	80 - 83
<b>65SS Steel Supported and Skylight</b> 65SS Çelik Takviyeli ve Skylight Sistem	85 - 91

### DETAILS / DETAYLAR

<b>Caped Curtain Wall System</b> Kapaklı Cephe Sistemi	95 - 115
<b>Module System With Structural Glazing</b> Kasetli Silikon Cephe Sistemi	117 - 134
<b>Structural Glazing System</b> Ekonomik Silikon Cephe Sistemi	135 - 158
<b>65SS Steel Supported Curtain Wall System</b> 65SS Çelik Takviyeli Cephe Sistemi	159 - 175
<b>65SS Skylight System</b> 65SS Işıklık Sistemi	177 - 190

### GLAZING AND SCREW TABLES / CAM VE VİDA TABLOLARI

<b>Caped Curtain Wall System</b> Kapaklı Cephe Sistemi	193 - 210
<b>Module System With Structural Glazing</b> Kasetli Silikon Cephe Sistemi	211 - 217
<b>Structural Glazing System</b> Ekonomik Silikon Cephe Sistemi	219 - 223
<b>65SS Steel Supported Curtain Wall System</b> 65SS Çelik Takviyeli Cephe Sistemi	225 - 229
<b>65SS Skylight System</b> 65SS Işıklık Sistemi	231 - 236

### ACCESSORIES / AKSESUARLAR

<b>Main Gaskets</b> Ana Fittler	238 - 240
<b>Caped Curtain Wall System</b> Kapaklı Cephe Sistemi	241
<b>Module System With Structural Glazing System</b> Kasetli Silikon Cephe Sistemi	242
<b>Structural Glazing System</b> Ekonomik Silikon Cephe Sistemi	243
<b>Steel Supported Curtain Wall and Skylight System</b> Çelik Takviyeli ve Işıklık Sistemi	244 - 245
<b>Injection</b> Enjeksiyon	246 - 247
<b>Pvc Adapters</b> Pvc Adaptörler	248
<b>Slide Type Transom Joints</b> Kırlangıç Geçme Bağlantılar	249

### ACCESSORIES / AKSESUARLAR

<b>Slide Type Transom Joints Plastics</b> Kırlangıç Geçme Bağlantı Genleşme Plastikler	250
<b>Expansion Plastics For Die-Cast Transom Joints</b> Pimli Bağlantı Genleşme Plastikler	251
<b>Basic Type Transom Joints</b> Örne Geçme Bağlantılar	252
<b>Dilatation Cutting Sizes</b> Dilatasyon Kesim Ölçüleri	253
<b>Cutted Angular Connections</b> Kesilmiş Açılı Bağlantılar	254
<b>Connections</b> Bağlantılar	255 - 256
<b>Cutted Corner Joints</b> Kesilmiş Köşe Takozlar	256 - 258
<b>Other Accessories</b> Diğer Aksesuarlar	259

### CUTTING SIZES / KESİM ÖLÇÜLERİ

<b>Caped Curtain Wall System</b> Kapaklı Cephe Sistemi	264 - 267
<b>Module System With Structural Glazing</b> Kasetli Silikon Cephe Sistemi	270 - 272
<b>Structural Glazing System Profiles</b> Ekonomik Silikon Cephe Sistemi	274 - 277
<b>65SS Steel Supported Curtain Wall</b> 65SS Çelik Takviyeli Cephe Sistemi	281 - 293
<b>65SS Skylight System</b> 65SS Işıklık Sistemi	297 - 304

### ASSEMBLY DETAILS / MONTAJ DETAYLARI

<b>General Assembly Drawings</b> Genel Montaj Detayları	306 - 314
<b>Caped Curtain Wall System</b> Kapaklı Cephe Sistemi	316 - 324
<b>Module System With Structural Glazing</b> Kasetli Cephe Sistemi	326 - 328
<b>Structural Glazing System</b> Ekonomik Silikon Cephe Sistemi	330 - 338
<b>65SS Steel Supported Curtain Wall System</b> 65SS Çelik Takviyeli Cephe Sistemi	340 - 352
<b>65SS Skylight System</b> 65SS Işıklık Sistemi	354 - 362
<b>Curtain Wall System Without</b> Kondens Hatsız Cephe Sistemi	364 - 372

### 50FS SOLAR SHADING SYSTEM / 50FS GÜNEŞ KIRICI SİSTEMİ

<b>Profile Index</b> Profil İndeks	376 - 377
<b>Profiles</b> Profiller	380 - 391
<b>Details</b> Detaylar	394 - 402
<b>Cutting Size</b> Kesim Ölçüleri	404 - 407
<b>Accessories</b> Aksesuarlar	410



50F

TECHNICAL INFORMATION / TEKNİK BİLGİLER

**FACTORY**

In anodized surfaces the hanging jig marks are 50 mm from each end of the profile.  
In wood effect surfaces the duct tapes will stay 30 mm of each end of the profile.  
These aspects have to be considering in preparing of the order profile lengths.

**50F CURTAIN WALL SYSTEM**

Caped Curtain Wall System, Structural Glazing System, Economic Curtain Wall System

System performance testes did for Slide Type, With Die-Cast and Basic Type facade systems. Curtain wall system without condense did not tested.

Structural glazing system should use maximum 20 meters.

Curtain wall system without condense should use maximum 10 meters.

Curtain wall systems, aluminium support profiles, Glass or composite panel cover (plating) elements or composed of elements and connections. Only by using glass materials, it is possible to create a complete transparent facade.

**CONTENT**

50F Curtainwall series has jx and jy values that provides maximum plan axis and floor heights exceeding the static value. Due to the condense channel that the profile has ability to throw condensation and rain water out of the system. This means that the possibility of getting water inside is impossible. 50F facade system has answer to all architectural and engineering demands with all details taking its place in the market.

Curtainwall is composed of aluminium profiles, glass and/or composite panel cladding elements and joining elements. As a Facade cladding element a possibility of making a transparent cladding by using glasses only.

50F curtainwall system nowadays is done by using too many different modern concepts and special architectural solutions and it is widely used facade system. With possibility of providing wide vision fields, the system has internal and external aesthetic design features, also provides high performance with very bad weather conditions.

**TECHNICAL PROPERTIES****50F CAPED CURTAIN WALL SYSTEM**

- Outside of the building, Facade surfaces furnish different forms of structural caped curtain wall and variety of colors with architectural options.
- As structure for internal and external caped curtain wall systems provides expansion options.
- Ensuring the application of caped curtain wall system by vertical or horizontal view of silicone sealant with different architectural choices.

- Exterior Visible Width 50 mm
- Depth Mullion 50 - 200mm
- Depth Transom 32 - 182mm
- Glass Thickness 4 - 50mm
- Sash Glass Thickness 22 - 28mm
- Mullions Max Inertia  $I_x= 1077$   $I_y= 64$  cm<sup>4</sup>
- Transoms Max Inertia  $I_x= 559$   $I_y= 50$  cm<sup>4</sup>

**FABRİKA**

Profil siparişlerinde, eloksali yüzeylerde her iki tarafta 50 mm aslı izi, ahşap desenli yüzeylerde 30 mm maskelene bandı bulunmaktadır. Sipariş boylarının (mm) bu durumlar dikkate alınarak verilmesi gerekmektedir.

**50F CEPHE SİSTEMİ**

Kapaklı Cephe Sistemi, Kasetli Silikon Cephe Sistemi, Ekonomik Cephe Sistemi,

Sistem performans testleri pimli, kurlangıç ve örme sistemleri için yapılmaktadır. Kondens hatsız cephe sistemi için test yapılmamıştır.

Ekonomik silikon cephe sistemi, maksimum 20 metre'ye kadar kullanılmalıdır.

Kondens hatsız cephe sistemi, maksimum 10 metre'ye kadar kullanılmalıdır.

Giydirme cephe sistemleri, alüminyum taşıyıcı profiller, cam ya da kompozit panel örtü (kaplama) elemanı ve birleşim elemanlarından oluşmaktadır. Cephe kaplama elemanı olarak sadece cam malzemenin kullanılması ile tamamen saydam bir cephe oluşturmak mümkündür.

**KAPSAM**

50F Cephe serisi maksimum plan akslarını ve kat yüksekliklerini geçebilecek statik hesap değerini sağlayabilecek jx ve jy değerlerine sahiptir. Profillerimizde mevcut kondens kanalları sayesinde oluşacak yoğunlaşma ve yağmur sularını sistem dışına atmaktadır. Bu da iç mekana su girme olasılığını yok etmektedir. 50F Cephe sistemi tüm mimari ve mühendislik taleplerine cevap verebilecek her türlü detaya sahip bir sistem olarak pazardaki yerini almıştır.

Giydirme cephe sistemleri, alüminyum taşıyıcı profiller, cam ya da kompozit panel örtü (kaplama) elemanı ve birleşim elemanlarından oluşmaktadır. Cephe kaplama elemanı olarak sadece cam malzemenin kullanılması ile tamamen saydam bir cephe oluşturmak mümkündür.

50F Cephe Sistemi günümüzde çok farklı konseptlerdeki modern yapılar ve özel mimari çözümlerde kullanımı yaygın olan cephe sistemidir. Geniş vizyon alanlara imkan sağlamakla beraber içten ve dıştan estetik tasarım özelliklerine sahip, en sert iklim koşullarında bile yüksek performans sunmaktadır.

**TEKNİK ÖZELLİKLER****50F KAPAKLI CEPHE SİSTEMİ**

- Yapı dışında, cephe yüzeyinde değişik formlardaki kapak yapısıyla ve renk çeşitliliği ile mimari seçenekler sunar.
- Kapaklı cephe sistemi yapısı itibarıyla dışa ve içe olmak üzere farklı açılım seçenekleri sunar.
- Düşey veya yatayda silikon dolgu görünümü sağlanarak, diğer düzlemde kapak uygulamalarıyla farklı mimari seçenekler sunulabilmektedir.

- Dış Görünür Genişliği 50 mm
- Düşey Derinliği 50 - 200mm
- Yatay Derinliği 32 - 182mm
- Cam Kalınlığı 4 - 50mm
- Kanat Cam Kalınlığı 22 - 28mm
- Düşey Max Atalet Momenti  $I_x= 1077$   $I_y= 64$  cm<sup>4</sup>
- Yatay Max Atalet Momenti  $I_x= 559$   $I_y= 50$  cm<sup>4</sup>

**PERFORMANCES**

- Thermal Insulation - EN ISO 10077-2  $U_f = 1.89 - 7.10 \text{ W/m}^2\text{K}$
- Air Permeability Classification - EN 12152 : A4 ( $\pm 600 \text{ Pa}$ )
- Watertightness Classification- EN 12154 : RE 1050 ( 1050 Pa )
- Resistance to Wind Load - EN 13830 : OK ( $\pm 1800 \text{ Pa}$ )

**50F MODUL SYSTEM WITH STRUCTURAL GLAZING**

- Application of modul system with structural glazing completely applied with transparent surface or with different color combinations.
- Invisibility of opening system form outside provides continous view.
- Exterior Visible Width 16 mm
- Depth Mullion 50 - 200 mm
- Depth Transom 22 - 34 mm
- Glass Thickness 4 - 50 mm
- Mullions Max Inertia  $I_x = 1077 \text{ I}_y = 64 \text{ cm}^4$
- Transoms Max Inertia  $I_x = 559 \text{ I}_y = 50 \text{ cm}^4$

**PERFORMANCES**

- Thermal Insulation - EN ISO 10077-2  $U_f = 4.45 - 5.24 \text{ W/m}^2\text{K}$

**50F MODUL SYSTEM WITH STRUCTURAL GLAZING**

- Application of modul system with structural glazing completely applied with transparent surface or with different color combinations.
- Provides economical solutions for limited heights and diementions of the buildings.
- Exterior Visible 21 mm
- Depth Mullion 50 - 200 mm
- Depth Transom 22 - 34 mm
- Glass Thickness 4 - 50 mm
- Mullions Max Inertia  $I_x = 1077 \text{ I}_y = 64 \text{ cm}^4$
- Transoms Max Inertia  $I_x = 559 \text{ I}_y = 50 \text{ cm}^4$

**PERFORMANCES**

- Thermal Insulation - EN ISO 10077-2  $U_f = 3.30 - 4.41 \text{ W/m}^2\text{K}$

**PERFORMANS**

- Isı Yalıtım Katsayısı - EN ISO 10077-2  $U_f = 1.89 - 7.10 \text{ W/m}^2\text{K}$
- Hava Geçirgenliği - EN 12152 : A4 ( $\pm 600 \text{ Pa}$ )
- Su Geçirgenliği - EN 12154 : RE 1050 ( 1050 Pa )
- Rüzgar Dayanımı - EN 13830 : OK ( $\pm 1800 \text{ Pa}$ )

**50F KASETLİ SİLİKON CEPHE SİSTEMİ**

- Uygulanan cephede tamamen saydam yüzey yada farklı renk kombinasyonları oluşturulur.
- Açılım sistemi dışardan görünmeyerek, görsel sürekliliğin devamı sağlanır.

- Dış Görünür Genişliği 16 mm
- Düşey Derinliği 50 - 200 mm
- Yatay Derinliği 22 - 34 mm
- Cam Kalınlığı 4 - 50 mm
- Düşey Max Atalet Momenti  $I_x = 1077 \text{ I}_y = 64 \text{ cm}^4$
- Yatay Max Atalet Momenti  $I_x = 559 \text{ I}_y = 50 \text{ cm}^4$

**PERFORMANS**

- Isı Yalıtım Katsayısı - EN ISO 10077-2  $U_f = 4.45 - 5.24 \text{ W/m}^2\text{K}$

**50F EKONOMİK SİLİKON CEPHE SİSTEMİ**

- Uygulanan cephede tamamen saydam yüzey yada farklı renk kombinasyonları oluşturulur.
- Sınırlı bina yüksekliği ve boyutlara kadar ekonomik çözümler sunar.
- Dış Görünür Genişliği 21 mm
- Düşey Derinliği 50 - 200 mm
- Yatay Derinliği 22 - 34 mm
- Cam Kalınlığı 4 - 50 mm
- Düşey Max Atalet Momenti  $I_x = 1077 \text{ I}_y = 64 \text{ cm}^4$
- Yatay Max Atalet Momenti  $I_x = 559 \text{ I}_y = 50 \text{ cm}^4$

**PERFORMANS**

- Isı Yalıtım Katsayısı - EN ISO 10077-2  $U_f = 3.30 - 4.41 \text{ W/m}^2\text{K}$

TÜRKAK  
TÜRK AKREDİTASYON KURUMU

TURKISH ACCREDITATION AGENCY

tarafından akredite edilmiş

FTI Fasad Teknoloji Merkezi / FTI Façade Testing Institute

Merkez / Head Office

Atilla İhan Caddesi No:10 PK. 34750 Küçükbakkalköy - Atasehir / İstanbul / TÜRKİYE  
Tel: +90 216 575 88 80 Fax: +90 216 575 89 21 mail: info@fti-europe.com

Laboratuvar / Laboratory

Çakıl Mahallesi Şehit Tamer Aydın Sok. No:60 / A 34540 Çatalca / İstanbul / TÜRKİYE  
Tel : +90 212 776 42 25 Fax: +90 212 776 40 58-59 mail: info@fti-europe.com



Test  
TS EN ISO/IEC 17025  
AB-0531-T

AB-0531-T

020 548.1 / 2016

04 / 2016



DENEY SERTİFİKASI / Test Certificate

**Müşterinin Adı ve Adresi / Customer's Name & Address:** Kurtoğlu Alüminyum

Kurtoğlu Bakır Kurşun San. A.Ş. Velimeşe OSB Akbayır Yolu Küme Evler No:81 Ergene/Tekirdağ/TURKEY

**Referans No / Reference No:** 2016.585

**Numunenin Adı ve Tanımı / Sample's Name & Description:** 50 F CAPPED CURTAIN WALL

(50 F KAPAKLI CEPHE)

**Numunenin Kabul Tarihi / Receipt Date of Test Item:** 12 / 04 / 2016

**Uygulanan Normlar / Norms Applied:** TS EN 12153, TS EN 12155, TS EN 12179

**Sonuçlar / Results:** TS EN 12152 Air Permeability Classification : A4 (±600 Pa)

TS EN 12154 Watertightness Classification : RE 1050 (1050 Pa)

TS EN 13830 Resistance to Wind Load : OK (±1800 Pa)

For details, please see the report which is numbered 020.548.1 / 2016.

**Test Tarihi / Date of Test**

12 & 14 / 04 / 2016

**Sayfa Sayısı / Number of Pages**

1 / 24

Türk Akreditasyon Kurumu (TÜRKAK) deney raporlarının tanınması konusunda Avrupa Akreditasyon Birliği (EA) ve Uluslararası Laboratuvar Akreditasyon Birliği (ILAC) ile karşılıklı tanınma anlaşması imzalamıştır.

The Turkish Accreditation Agency (TURKAK) is signatory to the multilateral agreements of the European co-operation for the Accreditation (EA) and of the International Laboratory Accreditation (ILAC) for the Mutual recognition of test reports.

Uygulanan metodlar, test sonuçları ve genişletilmiş ölçüm belirsizlikleri (talep edilirse), bu sertifikanın tamamlayıcı kısmı olan takip eden sayfalarda verilmiştir. Bu sertifika yalnız test edilen numuneye ait sonuçları içerir ve ekte sunulan ilgili test raporu ile birlikte geçerlidir.

The applied methods, test results and the uncertainties (if requested) with confidence probability are given on the following pages which are part of this report. This certificate includes the test specimen which is identified above and its valid with the related test report which is presented as annex.



**Tarih / Date**

19 / 04 / 2016

**Test Faaliyetleri Yöneticisi**

Testing Manager

S. ÇOLAK

F.15.22 REV NO: D TEMMUZ 2015

**Laboratuvar Müdürü**

Laboratory Manager

Öner ARSLAN

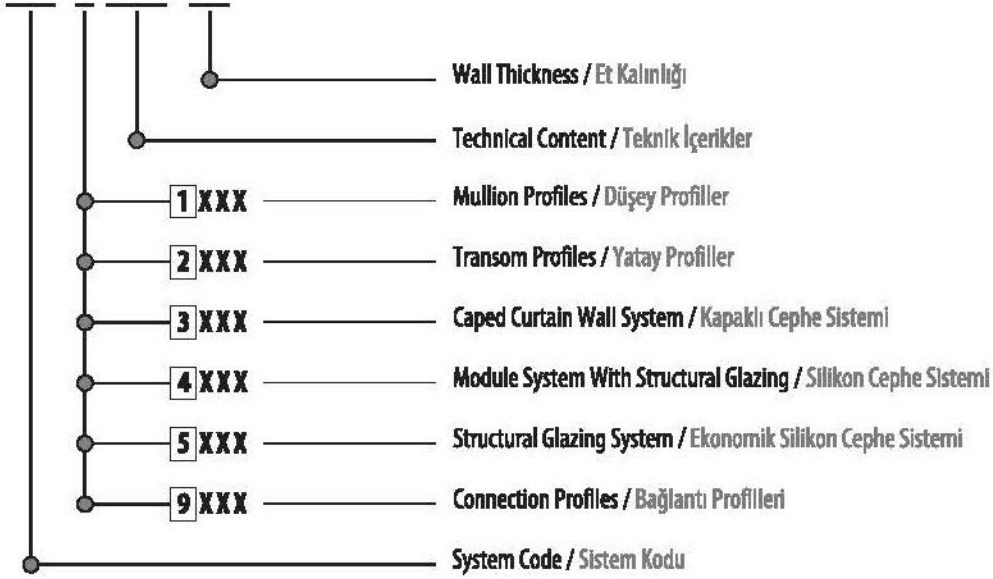
Bu Rapor Laboratuvarın yazılı izni olmadan kimsen kopyalanıp çoğaltılamaz. İmzasız ve mührsüz raporlar geçersizdir.  
This report shall not be reproduced other than in full except with the permission of the laboratory. Examination reports without signature and seal are not valid.

# 50F

PROFILE INDEX / PROFİL İNDEKS

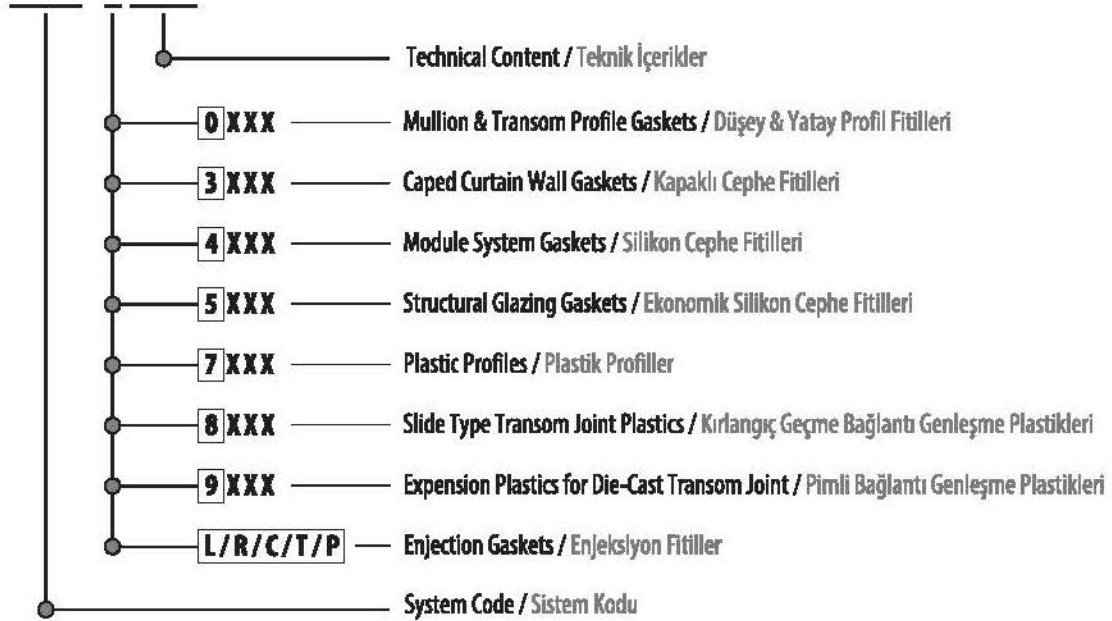
## PROFILE CODE LOGIC / PROFİL KOD MANTIĞI

50F - X XXX - XX



## ACCESSORIES CODE LOGIC / AKSESUAR KOD MANTIĞI

EM50 - X XXX



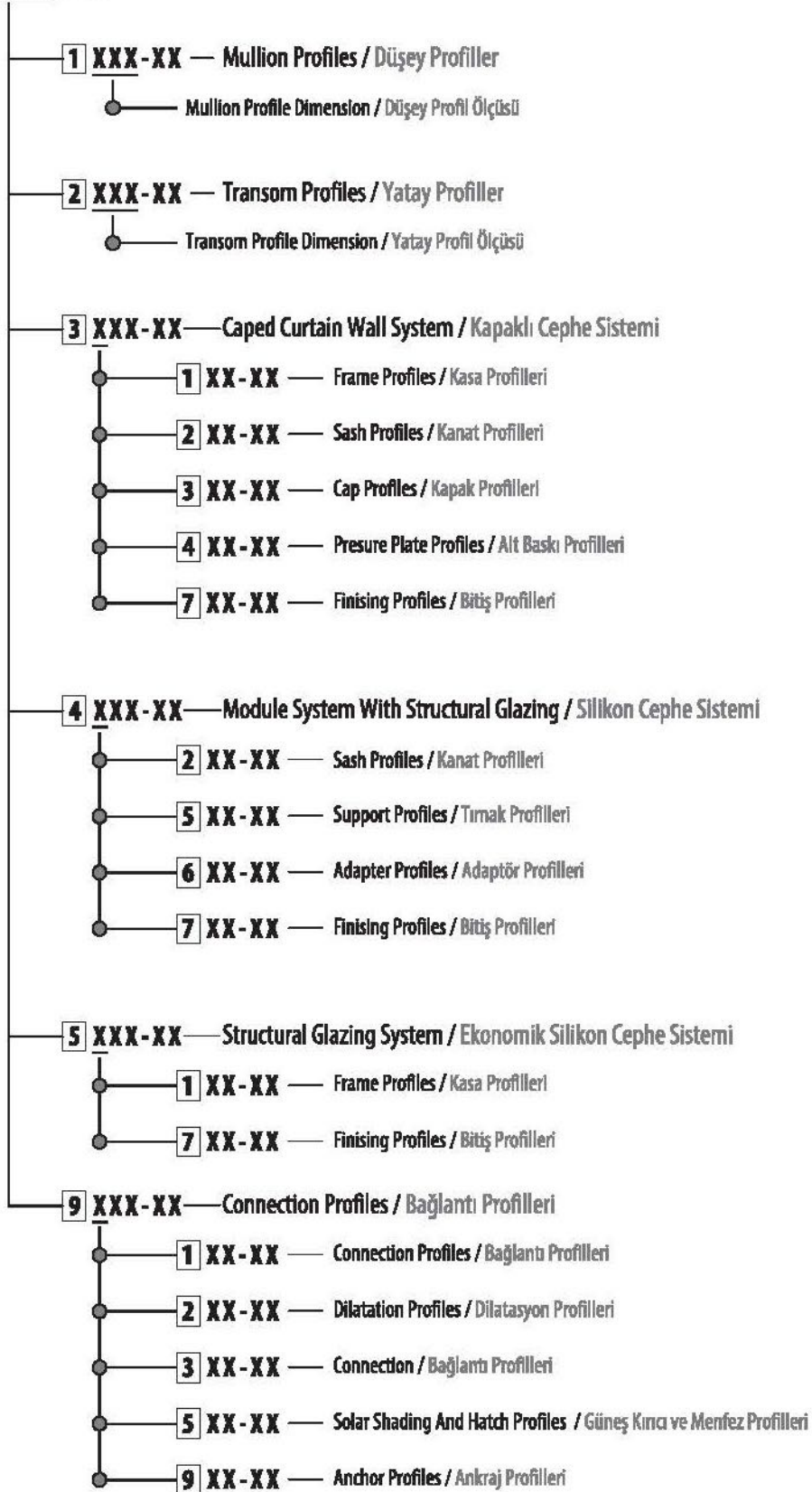
CC - XXXX - XXX ———— Cutted Joint Profiles / Kesilmiş Bağlantı Profilleri

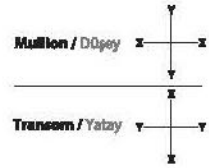
CA - XXXX-XX ———— Profiles With Mechanical Treatment / Mekanik İşlemli Profiller

LC - XXXXX ———— Die-Cast Joints / Döküm Bağlantılar

## DETAILED PROFILE CODE LOGIC / DETAYLI PROFİL KOD MANTIĞI

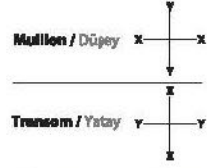
## 50F - X XXX - XX





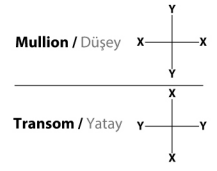
CODE KOD	DRAWING ÇİZİM	WEIGHT AĞIRLIK Kg/m	STATIC STATİK		COVERING SURFACE (cm) KAPLAMA YÜZEYİ	
			Jxx (cm <sup>2</sup> ) Wxx (cm <sup>2</sup> )	Jyy (cm <sup>2</sup> ) Wyy (cm <sup>2</sup> )	INSIDE İÇ	OUTSIDE DIŞ
50F-1080-16 1.Group / 1.Grup		1.826	77.93 13.67	21.06 8.42	21.20	
50F-1100-16 1.Group / 1.Grup		2.000	124.18 18.75	24.81 9.92	25.20	
50F-1120-17 1.Group / 1.Grup		2.225	187.47 24.28	29.59 11.83	29.20	
50F-1150-18 1.Group / 1.Grup		2.567	315.80 33.85	36.68 14.75	35.20	
50F-2050-15 1.Group / 1.Grup		1.274	25.19 54.1	13.38 6.44	15.20	
50F-2086-15 1.Group / 1.Grup		1.565	75.68 79.7	19.73 13.53	22.40	
50F-2106-15 1.Group / 1.Grup		1.732	119.27 94.2	23.35 17.81	26.40	
50F-2126-16 1.Group / 1.Grup		1.960	180.18 11.32	28.06 23.38	30.40	
50F-2156-18 1.Group / 1.Grup		2.384	310.40 14.79	36.68 33.86	36.40	
50F-1050-16 2.Group / 2.Grup		1.602	33.65 7.65	15.00 6.00	15.20	
50F-1065-16 2.Group / 2.Grup		1.798	58.39 11.43	18.16 7.26	18.20	
50F-1085-17 2.Group / 2.Grup		2.014	98.91 16.89	22.79 9.11	22.20	
50F-1105-18 2.Group / 2.Grup		2.259	156.43 22.88	27.81 11.12	26.20	
50F-1125-18 2.Group / 2.Grup		2.581	251.29 31.43	32.51 13.00	30.20	
50F-1150-19 2.Group / 2.Grup		2.836	367.87 40.29	39.02 15.80	35.20	
50F-1175-22 2.Group / 2.Grup		3.441	573.30 54.87	50.04 20.01	40.20	

For information about 1.Group and 2. Group profiles, Please look to page 306. / 1. Grup ve 2. Grup profilleri ile ilgili bilgi için lütfen sayfa 306 bakınız.






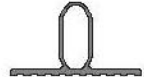



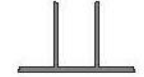

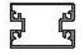

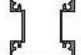

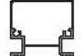
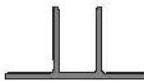

CODE KOD	DRAWING ÇİZİM	WEIGHT AĞIRLIK Kg/m	STATIC STATİK		COVERING SURFACE (cm) KAPLAMA YÜZEYİ		CODE KOD	DRAWING ÇİZİM	WEIGHT AĞIRLIK Kg/m	STATIC STATİK		COVERING SURFACE (cm) KAPLAMA YÜZEYİ	
			Jxx (cm <sup>2</sup> ) Wxx (cm <sup>2</sup> )	Jyy (cm <sup>2</sup> ) Wyy (cm <sup>2</sup> )	INSIDE İÇ	OUTSIDE DIŞ				Jxx (cm <sup>2</sup> ) Wxx (cm <sup>2</sup> )	Jyy (cm <sup>2</sup> ) Wyy (cm <sup>2</sup> )	INSIDE İÇ	OUTSIDE DIŞ
50F-1200S-25 2.Group / 2.Grup		3.966	777.87	61.70	49.20		50F-2062-15 2.Group / 2.Grup		1.331	37.11	14.43	17.70	
			66.47	24.68									
50F-1200-25 2.Group / 2.Grup		4.870	1077.52	64.71	49.20		50F-2062-19 2.Group / 2.Grup		1.666	47.39	17.93	17.70	
			90.51	25.87									
50F-1901-00 2.Group / 2.Grup		2.447	176.53	13.33	13.50		50F-2072-16 2.Group / 2.Grup		1.477	52.34	17.04	19.70	
			24.03	5.91									
50F-1902-00 2.Group / 2.Grup		2.382	167.89	13.14	13.95		50F-2072-19 2.Group / 2.Grup		1.769	64.31	20.13	19.70	
			23.37	5.44									
50F-1941-00 2.Group / 2.Grup		3.218	148.40	148.40	13.75		50F-2092-15 2.Group / 2.Grup		1.583	85.12	19.92	23.70	
			21.08	21.09									
50F-1951-00 2.Group / 2.Grup		3.414	174.56	263.37	27.60		50F-2092-19 2.Group / 2.Grup		1.974	108.06	24.53	23.70	
			27.55	26.36									
50F-2016-19 2.Group / 2.Grup		1.105	7.35	5.30	8.80		50F-2100-16 2.Group / 2.Grup		1.726	106.15	22.41	25.30	
			2.94	2.09									
50F-2032-19 2.Group / 2.Grup		1.264	12.71	10.76	11.70		50F-2112-19 2.Group / 2.Grup		2.179	166.30	28.92	27.70	
			4.30	3.99									


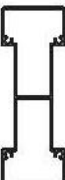






PROFILE INDEX / PROFİL İNDEKS


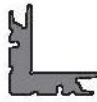





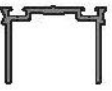










CODE KOD	DRAWING ÇİZİM	WEIGHT AĞIRLIK kg/m	STATIC STATİK		COVERING SURFACE (cm) KAPLAMA YÜZEYİ	
			Jxx (cm <sup>2</sup> )	Jyy (cm <sup>2</sup> )	INSIDE İÇ	OUTSIDE DIŞ
			Wxx (cm <sup>2</sup> )	Wyy (cm <sup>2</sup> )		
50F-2132-19 2.Group / 2.Grup		2.290	222.22	32.75	31.70	
			13.21	27.50		
50F-2157-20 2.Group / 2.Grup		2.653	344.70	39.10	36.70	
			36.91	15.99		
50F-2182-22 2.Group / 2.Grup		3.131	519.54	50.81	41.75	
			49.80	20.08		
50F-9101-00		1.189	-	-	-	
50F-9102-00		0.401	-	-	-	
50F-9141-00		2.537	-	-	-	
50F-9201-00		3.286	-	-	-	
50F-9203-00		3.318	-	-	-	
50F-9202-00		0.990	-	-	-	
12-127-015		1.110	32.15	32.15	-	
			9.18	9.18		
50F-9241-00		1.879	81.25	55.97	-	
			13.07	9.35		
50F-9242-00		0.849	19.44	3.23	-	
			4.89	2.39		
50F-9251-00		0.260	-	-	-	
50F-9252-00		0.244	-	-	7.70	
50F-9142-00		9.676	-	-	-	
50F-9301-00		0.123	-	-	1.7	









\* For information about 1.Group and 2. Group profiles. Please look to page 306. / 1. Grup ve 2. Grup profillerle ilgili bilgi için lütfen sayfa 306 bakınız.

CODE KOD	DRAWING ÇİZİM	WEIGHT AĞIRLIK Kg/m	STATIC STATİK		COVERING SURFACE (cm) KAPLAMA YÜZEYİ		CODE KOD	DRAWING ÇİZİM	WEIGHT AĞIRLIK Kg/m	STATIC STATİK		COVERING SURFACE (cm) KAPLAMA YÜZEYİ	
			$J_x$ (cm <sup>4</sup> ) W <sub>xx</sub> (cm <sup>3</sup> )	$J_y$ (cm <sup>4</sup> ) W <sub>yy</sub> (cm <sup>3</sup> )	INSIDE İÇ	OUTSIDE DIŞ				$J_x$ (cm <sup>4</sup> ) W <sub>xx</sub> (cm <sup>3</sup> )	$J_y$ (cm <sup>4</sup> ) W <sub>yy</sub> (cm <sup>3</sup> )	INSIDE İÇ	OUTSIDE DIŞ
50F-9303-00		0.188	-	-	2.3		50F-9902-00		9.626	-	-	-	
50F-9304-00		0.222	-	-	2.8		50F-9903-00		6.147	-	-	-	
50F-9307-00		0.212	-	-	3.6		50F-9904-00		0.305	-	-	-	
50F-9308-00		0.219	-	-	3.6		50F-9905-00		4.968	-	-	-	
50F-9310-00		0.238	-	-	4.40		50F-9221-00		0.862	4.15 2.55	8.44 4.96	-	
50F-9313-00		0.264	-	-	5.0		50F-9222-00		0.967	10.38 4.47	10.16 5.54	-	
50F-9314-00		0.296	-	-	6.20		50F-9223-00		1.203	20.28 5.96	13.80 5.95	-	
50F-9901-00		7.736	-	-	-		50F-9224-00		1.219	68.32 8.99	15.77 6.09	-	


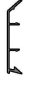



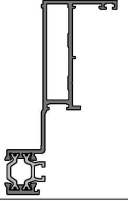
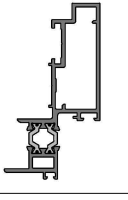

CODE KOD	DRAWING ÇİZİM	WEIGHT AĞIRLIK Kg/m	STATIC STATİK		COVERING SURFACE (cm) KAPLAMA YÜZEYİ	
			Jxx (cm <sup>2</sup> ) Wxx (cm <sup>2</sup> )	Jyy (cm <sup>2</sup> ) Wyy (cm <sup>2</sup> )	INSIDE İÇ	OUTSIDE DIŞ
50F-9225-00		1.503	88.32 12.77	15.77 6.82	-	-
50F-9226-00		1.775	121.70 18.38	17.32 7.52	-	-
50F-9227-00		1.999	192.32 24.78	18.29 8.14	-	-
50F-9228-00		2.466	296.86 34.51	20.68 8.35	-	-
09-119-00		2.168	-	-	-	-
09-121-00		2.395	-	-	-	-
09-101-00		2.581	-	-	-	-
09-109-00		3.160	-	-	-	-

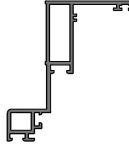


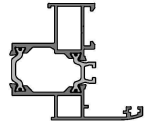
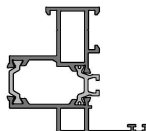
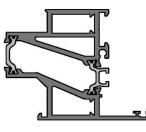
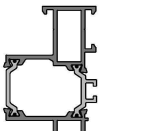
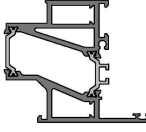
CODE KOD	DRAWING ÇİZİM	WEIGHT AĞIRLIK Kg/m	STATIC STATİK		COVERING SURFACE (cm) KAPLAMA YÜZEYİ	
			Jxx (cm <sup>2</sup> ) Wxx (cm <sup>2</sup> )	Jyy (cm <sup>2</sup> ) Wyy (cm <sup>2</sup> )	INSIDE İÇ	OUTSIDE DIŞ
09-118-00		3.369	-	-	-	-
09-110-00		3.501	-	-	-	-
09-122-00		3.294	-	-	-	-
09-104-00		4.586	-	-	-	-
50F-3401-00		0.358	-	-	-	-
50F-3402-00		0.438	-	-	-	-
50F-3403-00		0.406	-	-	-	-
50F-3409-00		0.781	-	-	-	-

CODE KOD	DRAWING ÇİZİM	WEIGHT AĞIRLIK Kg/m	STATIC STATİK		COVERING SURFACE (cm) KAPLAMA YÜZEYİ	
			$I_{xx}$ (cm <sup>4</sup> ) W <sub>xx</sub> (cm <sup>3</sup> )	$I_{yy}$ (cm <sup>4</sup> ) W <sub>yy</sub> (cm <sup>3</sup> )	INSIDE İÇ	OUTSIDE DIŞ
50F-3481-00		0.616	-	-	-	-
50F-9371-00		0.101	-	-	1.7	-
50F-9372-00		0.104	-	-	1.5	-
50F-9373-00		0.101	-	-	1.7	-
50F-3301-00		0.291	-	-	8.25	-
50F-3302-00		0.368	-	-	10.25	-
50F-3303-00		0.725	-	-	10.0	-
50F-3381-00		0.394	-	-	10.65	-



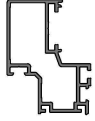
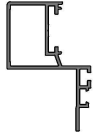
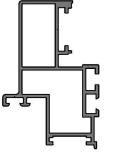
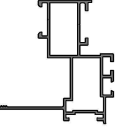

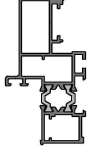
CODE KOD	DRAWING ÇİZİM	WEIGHT AĞIRLIK Kg/m	STATIC STATİK		COVERING SURFACE (cm) KAPLAMA YÜZEYİ	
			$I_{xx}$ (cm <sup>4</sup> ) W <sub>xx</sub> (cm <sup>3</sup> )	$I_{yy}$ (cm <sup>4</sup> ) W <sub>yy</sub> (cm <sup>3</sup> )	INSIDE İÇ	OUTSIDE DIŞ
50F-3304-00		0.634	-	-	15.95	-
50F-3355-00		1.444	-	-	30.06	-
50F-3351-00		0.404	-	-	10.80	-
50F-3357-00		0.708	-	-	14.38	-
50F-3356-00		1.160	-	-	21.25	-
50F-3352-00		1.000	-	-	17.75	-
50F-3353-00		1.342	-	-	25.15	-
50F-3354-00		2.772	-	-	49.40	-

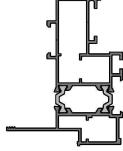








PROFILE INDEX / PROFİL İNDEKS

CODE KOD	DRAWING ÇİZİM	WEIGHT AĞIRLIK Kg/m	STATIC STATİK		COVERING SURFACE (cm) KAPLAMA YÜZEYİ	
			Jxx (cm <sup>4</sup> )	Jyy (cm <sup>4</sup> )	INSIDE İÇ	OUTSIDE DIŞ
			Wxx (cm <sup>2</sup> )	Wyy (cm <sup>2</sup> )		
50F-3371-00		0.283	-	-	7.80	
50F-3372-00		0.272	-	-	5.85	
50F-3375-00		0.534	-	-	6.00	
50F-3373-00		1.980	-	-	33.15	
50F-3701-00		1.018	-	-	4.50	1.80
50F-3102-00		1.353	-	-	11.65	-
50F-3202-00		1.474	-	-	7.35	-
50F-3212-00		1.300	-	-	-	

CODE KOD	DRAWING ÇİZİM	WEIGHT AĞIRLIK Kg/m	STATIC STATİK		COVERING SURFACE (cm) KAPLAMA YÜZEYİ	
			Jxx (cm <sup>4</sup> )	Jyy (cm <sup>4</sup> )	INSIDE İÇ	OUTSIDE DIŞ
			Wxx (cm <sup>2</sup> )	Wyy (cm <sup>2</sup> )		
50F-3101-00		0.860	-	-	13.50	
50F-4201-00		0.822	-	-	6.20	
50F-4601-00		0.132	-	-	-	
54T-507-00		1.113	-	-	3.05	8.35
58T-507-18		1.363	-	-	4.70	8.35
58T-509-25		2.304	-	-	8.9	7.2
64T-507-18		1.400	-	-	4.70	8.35
64T-509-25		2.340	-	-	8.9	7.2

PROFILE INDEX / PROFİL İNDEKS

CODE KOD	DRAWING ÇİZİM	WEIGHT AĞIRLIK Kg/m	STATIC STATİK		COVERING SURFACE (cm) KAPLAMA YÜZEYİ	
			Jxx (cm <sup>4</sup> )	Jyy (cm <sup>4</sup> )	INSIDE İÇ	OUTSIDE DIŞ
			Wxx (cm <sup>2</sup> )	Wyy (cm <sup>2</sup> )		
50F-3801-00		0.789	-	-	4.9	3.2
50F-9955-00		0.272	-	-	-	-
50F-4201-00		0.822	-	-	6.20	-
50F-4209-00		0.682	-	-	5.80	-
50F-4211-00		1.103	-	-	8.15	-
50F-4213-00		1.097	-	-	3.15	-
50F-4219-00		0.706	-	-	5.85	-
50F-4261-00		1.475	-	-	8.15	-

CODE KOD	DRAWING ÇİZİM	WEIGHT AĞIRLIK Kg/m	STATIC STATİK		COVERING SURFACE (cm) KAPLAMA YÜZEYİ	
			Jxx (cm <sup>4</sup> )	Jyy (cm <sup>4</sup> )	INSIDE İÇ	OUTSIDE DIŞ
			Wxx (cm <sup>2</sup> )	Wyy (cm <sup>2</sup> )		
50F-4262-00		1.567	-	-	4.35	-
50F-4511-00		0.148	-	-	-	-
50F-4512-00		0.127	-	-	-	-
50F-4601-00		0.132	-	-	-	-
50F-4611-00		0.139	-	-	-	-
50F-4701-00		1.160	-	-	9.00	2.70
50F-4711-00		1.426	-	-	9.80	4.30
50F-4691-00		0.116	-	-	-	-
50F-4671-00		0.238	-	-	-	-



CODE KOD	DRAWING ÇİZİM	WEIGHT AĞIRLIK Kg/m	STATIC STATİK		COVERING SURFACE (cm) KAPLAMA YÜZEYİ	
			Jxx (cm <sup>4</sup> )	Jyy (cm <sup>4</sup> )	INSIDE İÇ	OUTSIDE DIŞ
			Wxx (cm <sup>2</sup> )	Wyy (cm <sup>2</sup> )		
50F-4672-00		0.268	-	-	-	-
50F-4681-00		0.377	-	-	-	-
50F-4682-00		0.428	-	-	-	-
50F-5102-00		1.406	-	-	11.65	2.55
50F-5202-00		1.563	-	-	7.35	-
50F-5212-00		0.357	-	-	-	-
50F-5101-00		0.941	-	-	13.90	-
50F-4201-00		0.822	-	-	6.20	-

CODE KOD	DRAWING ÇİZİM	WEIGHT AĞIRLIK Kg/m	STATIC STATİK		COVERING SURFACE (cm) KAPLAMA YÜZEYİ	
			Jxx (cm <sup>4</sup> )	Jyy (cm <sup>4</sup> )	INSIDE İÇ	OUTSIDE DIŞ
			Wxx (cm <sup>2</sup> )	Wyy (cm <sup>2</sup> )		
50F-4601-00		0.132	-	-	-	-
50F-5701-00		0.894	-	-	4.70	4.25
50F-9955-00		0.272	-	-	-	-
50F-5651-00		0.421	-	-	-	-
50F-5209-00		0.706	-	-	-	-
65SS-1001-00		1.602	18.46	22.88	5.90	-
			4.66	7.04		
65SS-2001-00		1.642	19.73	26.90	7.50	-
			5.26	8.27		
65SS-3401-00		0.560	-	-	-	-



CODE KOD	DRAWING ÇİZİM	WEIGHT AĞIRLIK Kg/m	STATIC STATİK		COVERING SURFACE (cm) KAPLAMA YÜZEYİ	
			Jxx (cm <sup>2</sup> )	Jyy (cm <sup>2</sup> )	INSIDE İÇ	OUTSIDE DIŞ
			Wxx (cm <sup>2</sup> )	Wyy (cm <sup>2</sup> )		
65SS-3301-00		0.344	-	-	9.80	
65SS-8055-00		0.310	-	-	5.60	
65SS-9101-00		0.119	-	-	2.40	
65SS-0055-00		0.794	-	-	17.60	
65SS-0095-00		1.119	-	-	25.60	
65SS-0150-00		2.063	-	-	36.60	
50F-3191-00		1.580	-	-	11.70	7.70
50F-3192-00		1.602	-	-	11.70	7.70

CODE KOD	DRAWING ÇİZİM	WEIGHT AĞIRLIK Kg/m	STATIC STATİK		COVERING SURFACE (cm) KAPLAMA YÜZEYİ	
			Jxx (cm <sup>2</sup> )	Jyy (cm <sup>2</sup> )	INSIDE İÇ	OUTSIDE DIŞ
			Wxx (cm <sup>2</sup> )	Wyy (cm <sup>2</sup> )		
50F-3291-00		1.313	-	-	6.80	1.60
50F-3292-00		1.335	-	-	6.80	1.60
50F-3391-00		0.571	-	-	7.20	



50F

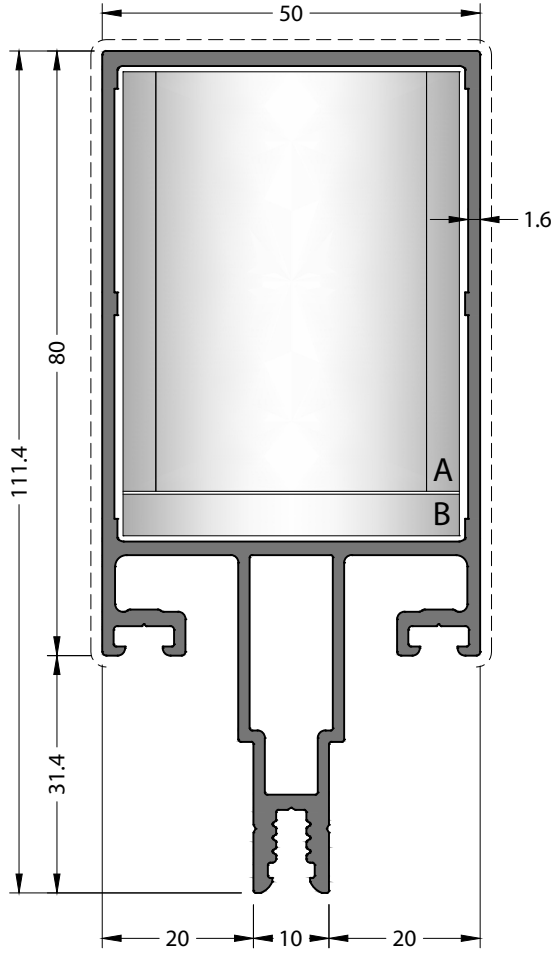
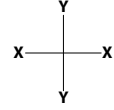
PROFILES / PROFILLER



# 50F

**CAPED CURTAIN WALL SYSTEM / KAPAKLI CEPHE SİSTEMİ**

**MAIN PROFILES / ANA PROFİLLER**



**CODE / KOD**  
**50F-1080-16**

**THEORETICAL WEIGHT kg/m**  
TEORİK AĞIRLIK kg/m  
**1.826**

**STATIC VALUE**  
STATİK DEĞER

$J_{xx} (cm^4)$	$J_{yy} (cm^4)$
77.93	21.06
13.67	8.42

**DILATATION**  
DİLATASYON

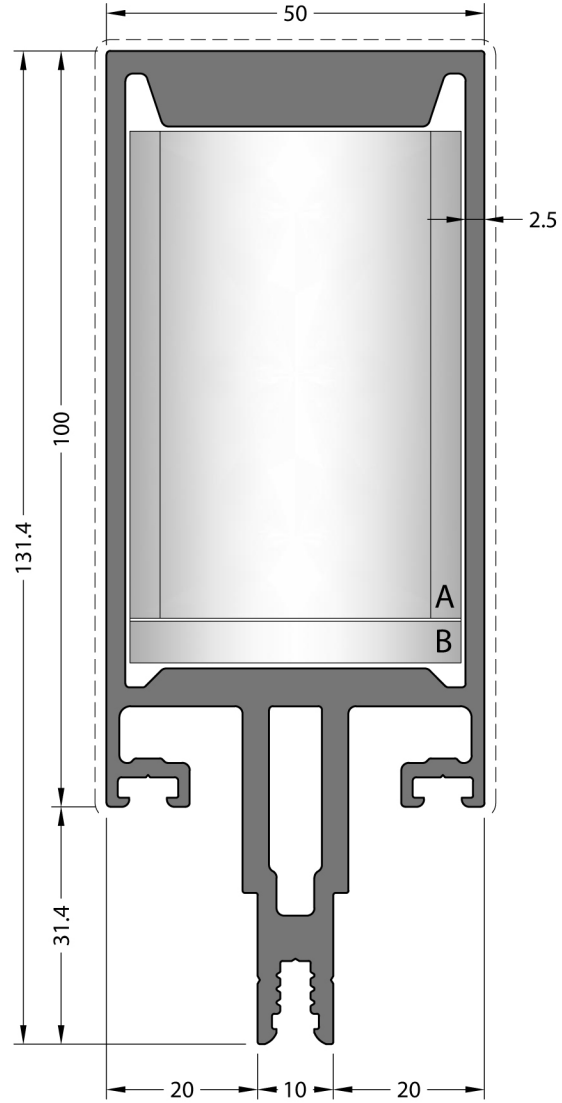
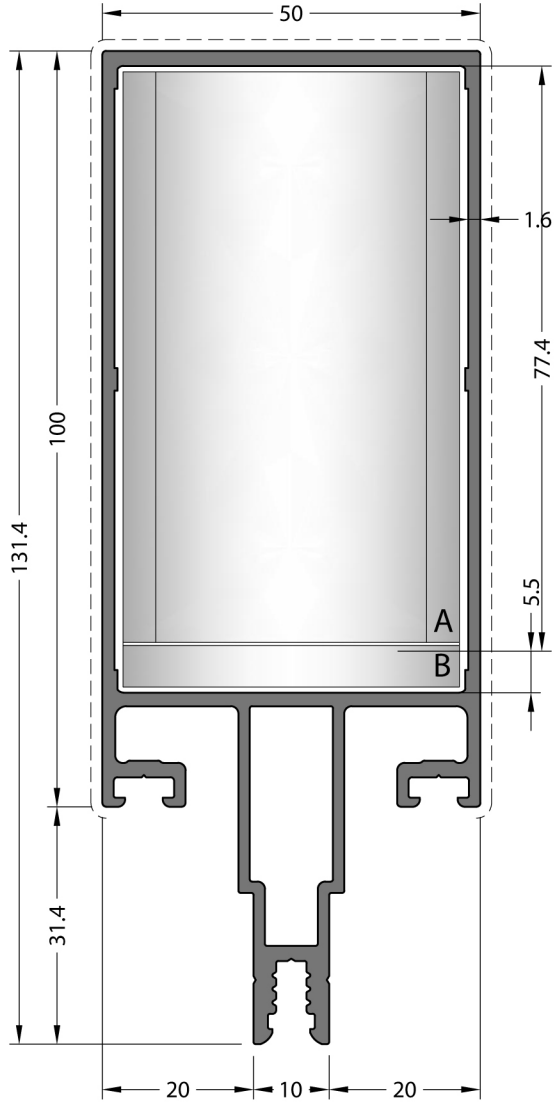
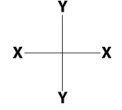


**A** CC-9203-55.9



**B** CA-9202-44.5

\* For information about 1.Group and 2. Group profiles. Please look to page 306. / 1. Grup ve 2. Grup profillerle ilgili bilgi için lütfen sayfa 306 bakınız.



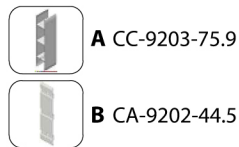
**CODE / KOD**  
**50F-1100-16**

**THEORETICAL WEIGHT kg/m**  
TEORİK AĞIRLIK kg/m  
**2.000**

**STATIC VALUE**  
STATİK DEĞER

$J_{xx} (cm^4)$	$J_{yy} (cm^4)$
124.18	24.81
18.75	9.92

**DILATATION**  
DİLATASYON



**CODE / KOD**  
**50F-1100-25**

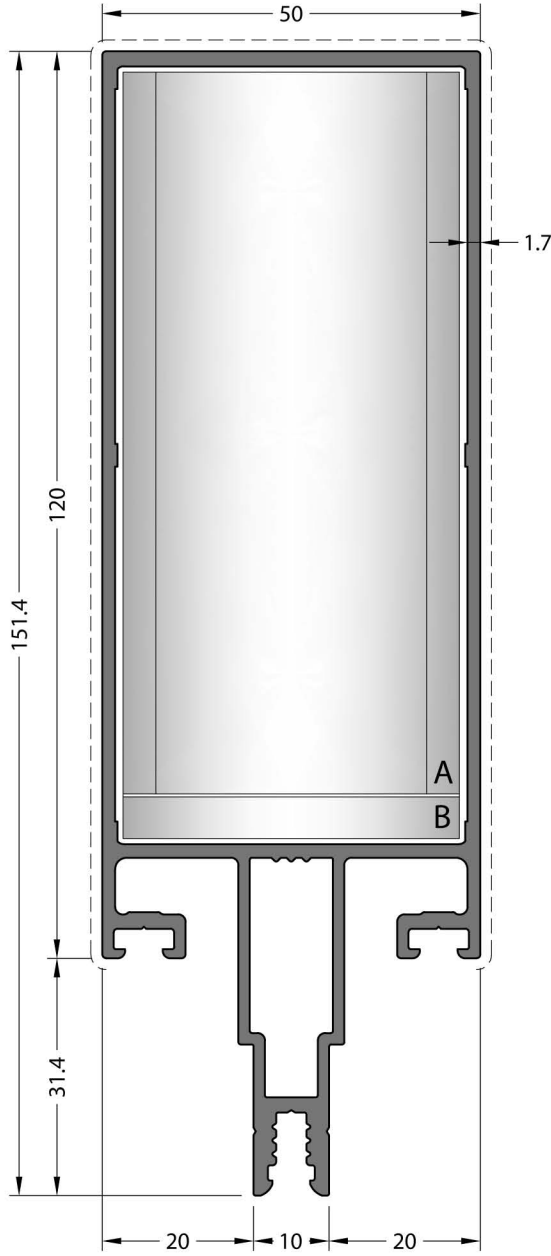
**THEORETICAL WEIGHT kg/m**  
TEORİK AĞIRLIK kg/m  
**3.914**

**STATIC VALUE**  
STATİK DEĞER

$J_{xx} (cm^4)$	$J_{yy} (cm^4)$
259.99	38.03
34.55	15.21

**DILATATION**  
DİLATASYON





**CODE / KOD**  
**50F-1120-17**

**THEORETICAL WEIGHT kg/m**  
TEORİK AĞIRLIK kg/m  
**2.225**

**STATIC VALUE**  
STATİK DEĞER

$J_{xx}$ (cm <sup>4</sup> )	$J_{yy}$ (cm <sup>4</sup> )
187.47	29.59
24.28	11.83

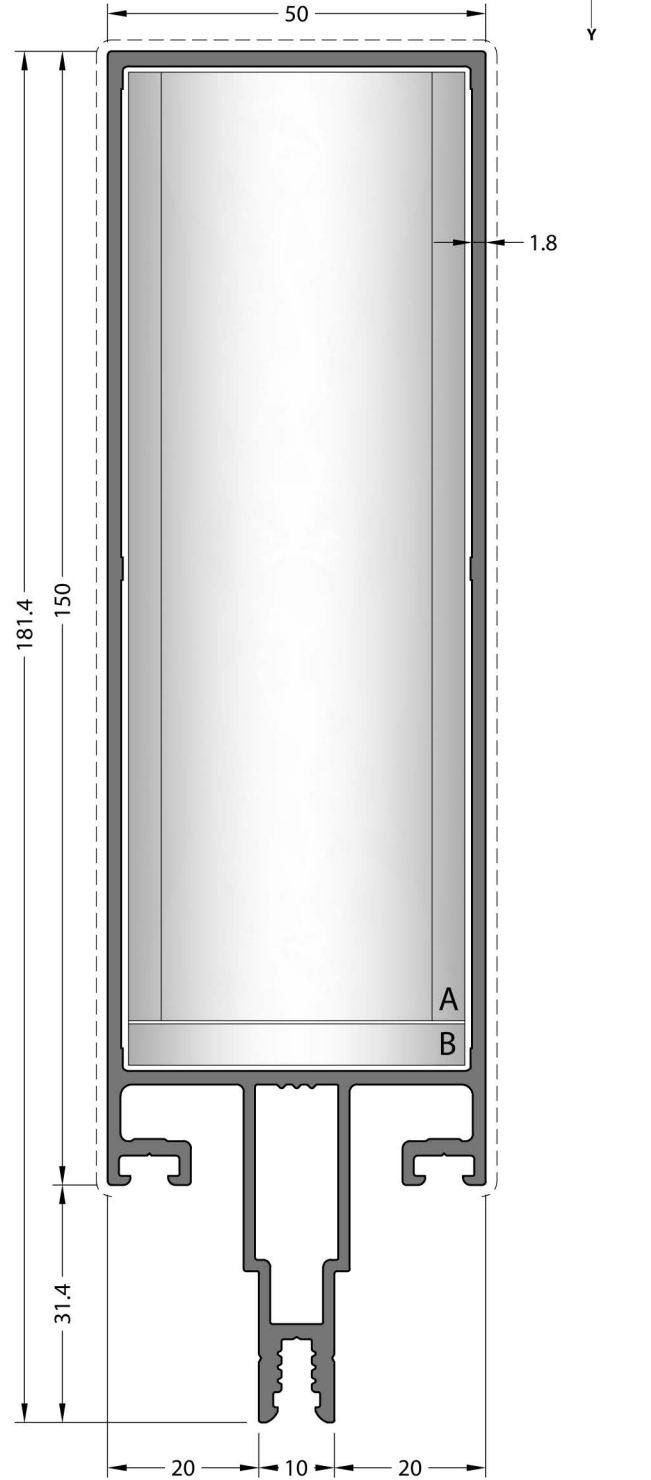
**DILATATION**  
DİLATASYON



**A** CC-9203-95.9



**B** CA-9202-44.5



**CODE / KOD**  
**50F-1150-18**

**THEORETICAL WEIGHT kg/m**  
TEORİK AĞIRLIK kg/m  
**2.567**

**STATIC VALUE**  
STATİK DEĞER

$J_{xx}$ (cm <sup>4</sup> )	$J_{yy}$ (cm <sup>4</sup> )
315.80	36.88
33.85	14.75

**DILATATION**  
DİLATASYON

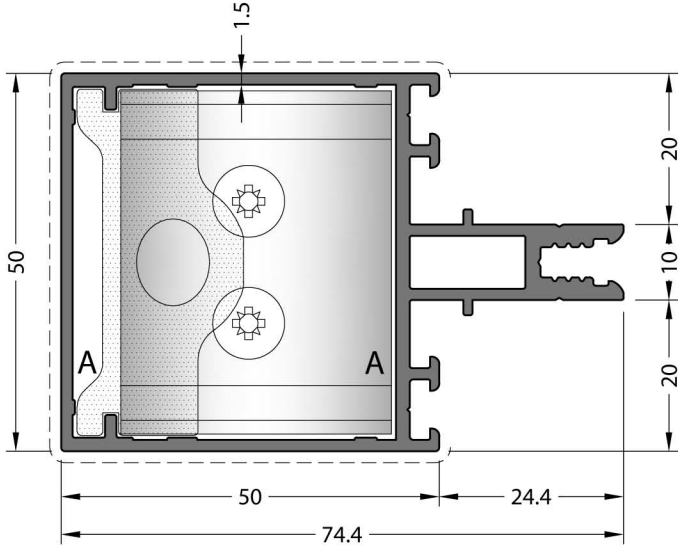
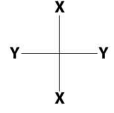


**A** CC-9203-125.9



**B** CA-9202-44.5

\* For information about 1.Group and 2. Group profiles. Please look to page 306. / 1. Grup ve 2. Grup profillerle ilgili bilgi için lütfen sayfa 306 bakınız.



## CODE / KOD

**50F-2050-15**THEORETICAL  
WEIGHT kg/m





TEORİK AĞIRLIK kg/m

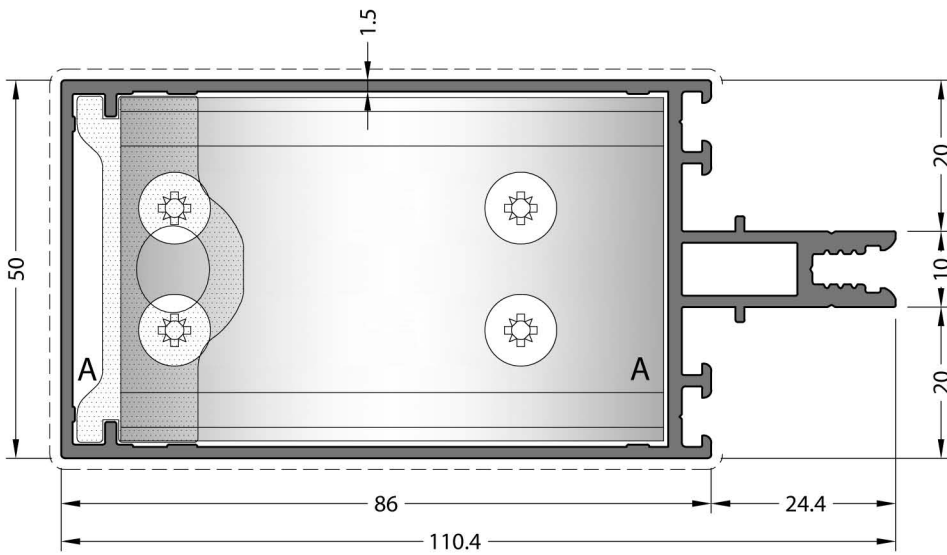
**1.274**

## STATIC VALUE

STATİK DEĞER

$J_{xx} (cm^4)$	$J_{yy} (cm^4)$
$W_{xx} (cm^3)$	$W_{yy} (cm^3)$
25.19	13.38
54.1	6.44

CONNECTION TYPE BAĞLANTI ŞEKLİ	CONNECTION / BAĞLANTI	ACCESSORY / AKSESUAR
WITH DIE-CAST CORNER JOINT PİMLİ GEÇME BAĞLANTI	 <b>A</b> LC-5000	 EM50-9050
BASIC TYPE TRANSOM JOINT ÖRME GEÇME BAĞLANTI	 <b>A</b> CA-9101-36.5	 Expansion Gasket Genleşme Contası (46.1 mm)



## CODE / KOD

**50F-2086-15**THEORETICAL  
WEIGHT kg/m





TEORİK AĞIRLIK kg/m

**1.565**

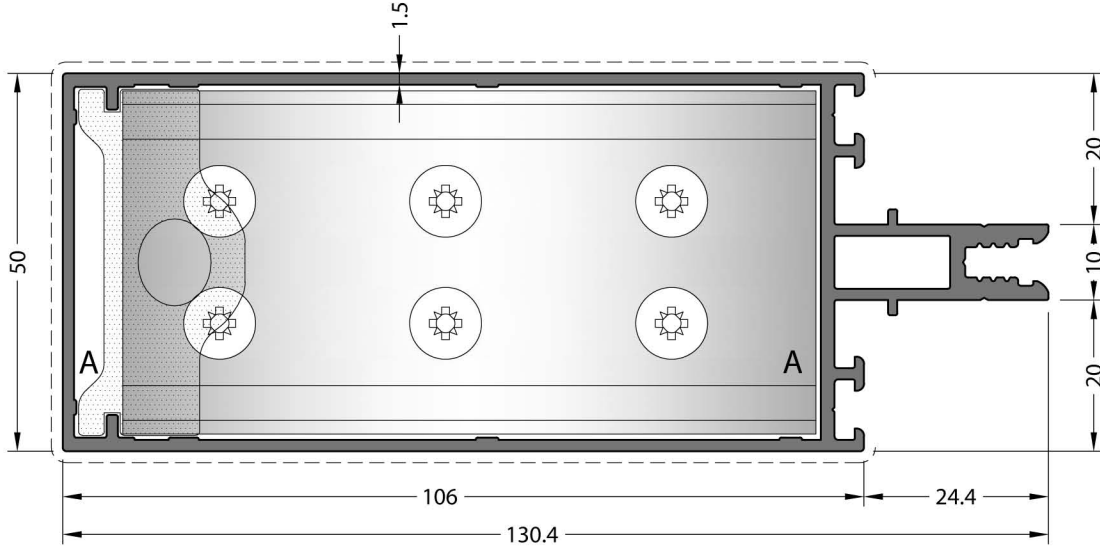
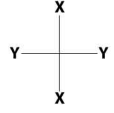
## STATIC VALUE

STATİK DEĞER

$J_{xx} (cm^4)$	$J_{yy} (cm^4)$
$W_{xx} (cm^3)$	$W_{yy} (cm^3)$
75.68	19.73
79.7	13.53

CONNECTION TYPE BAĞLANTI ŞEKLİ	CONNECTION / BAĞLANTI	ACCESSORY / AKSESUAR
WITH DIE-CAST CORNER JOINT PİMLİ GEÇME BAĞLANTI	 <b>A</b> LC-5000	 EM50-9086
BASIC TYPE TRANSOM JOINT ÖRME GEÇME BAĞLANTI	 <b>A</b> CA-9101-72.5	 Expansion Gasket Genleşme Contası (82.1 mm)

\* For information about 1.Group and 2. Group profiles. Please look to page 306. / 1. Grup ve 2. Grup profillerle ilgili bilgi için lütfen sayfa 306 bakınız.



## CODE / KOD

**50F-2106-15**

## THEORETICAL WEIGHT kg/m

TEORİK AĞIRLIK kg/m

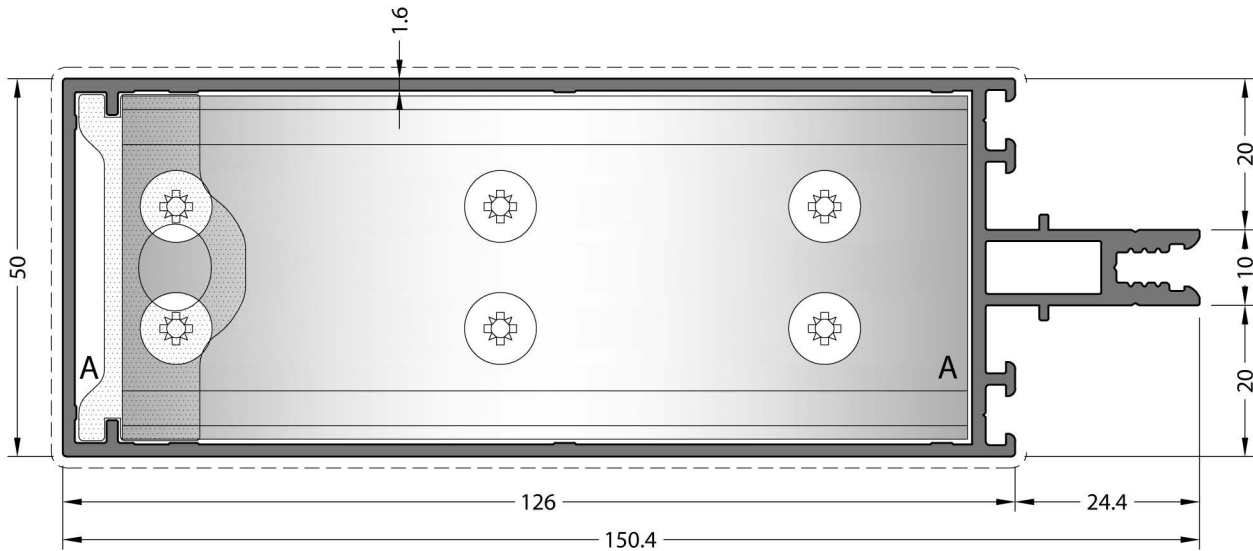
**1.732**

## STATIC VALUE

STATİK DEĞER

$J_{xx} (cm^4)$	$J_{yy} (cm^4)$
$W_{xx} (cm^3)$	$W_{yy} (cm^3)$
119.27	23.35
94.2	17.81

CONNECTION TYPE BAĞLANTI ŞEKLİ	CONNECTION / BAĞLANTI	ACCESSORY / AKSESUAR
WITH DIE-CAST CORNER JOINT PİMLİ GEÇME BAĞLANTI	<b>A</b> LC-5000	EM50-9106
BASIC TYPE TRANSOM JOINT ÖRME GEÇME BAĞLANTI	<b>A</b> CA-9101-92.4	Expansion Gasket Genleşme Contası (102.1 mm)



## CODE / KOD

**50F-2126-16**

## THEORETICAL WEIGHT kg/m

TEORİK AĞIRLIK kg/m

**1.960**

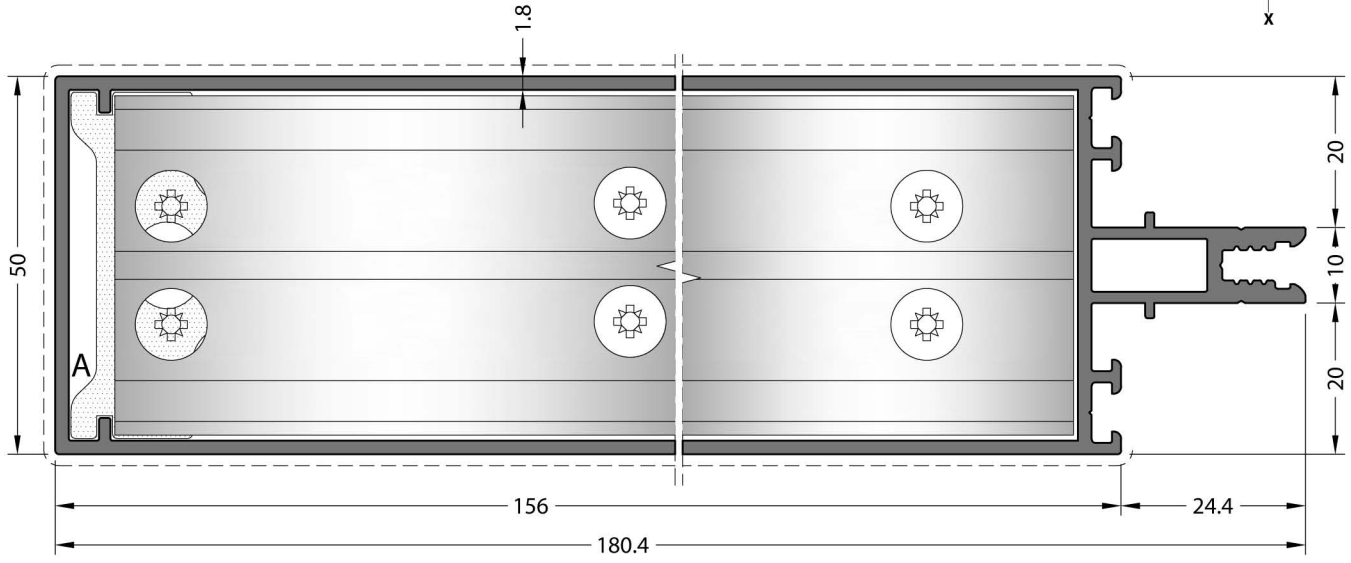
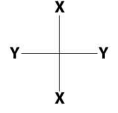
## STATIC VALUE

STATİK DEĞER

$J_{xx} (cm^4)$	$J_{yy} (cm^4)$
$W_{xx} (cm^3)$	$W_{yy} (cm^3)$
180.18	28.06
11.32	23.38

CONNECTION TYPE BAĞLANTI ŞEKLİ	CONNECTION / BAĞLANTI	ACCESSORY / AKSESUAR
WITH DIE-CAST CORNER JOINT PİMLİ GEÇME BAĞLANTI	<b>A</b> LC-5000	EM50-9126
BASIC TYPE TRANSOM JOINT ÖRME GEÇME BAĞLANTI	<b>A</b> CA-9101-112.5	Expansion Gasket Genleşme Contası (122.1 mm)

\* For information about 1.Group and 2. Group profiles. Please look to page 306. / 1. Grup ve 2. Grup profillerle ilgili bilgi için lütfen sayfa 306 bakınız.



## CODE / KOD

**50F-2156-18**THEORETICAL  
WEIGHT kg/m





TEORİK AĞIRLIK kg/m

**2.384**

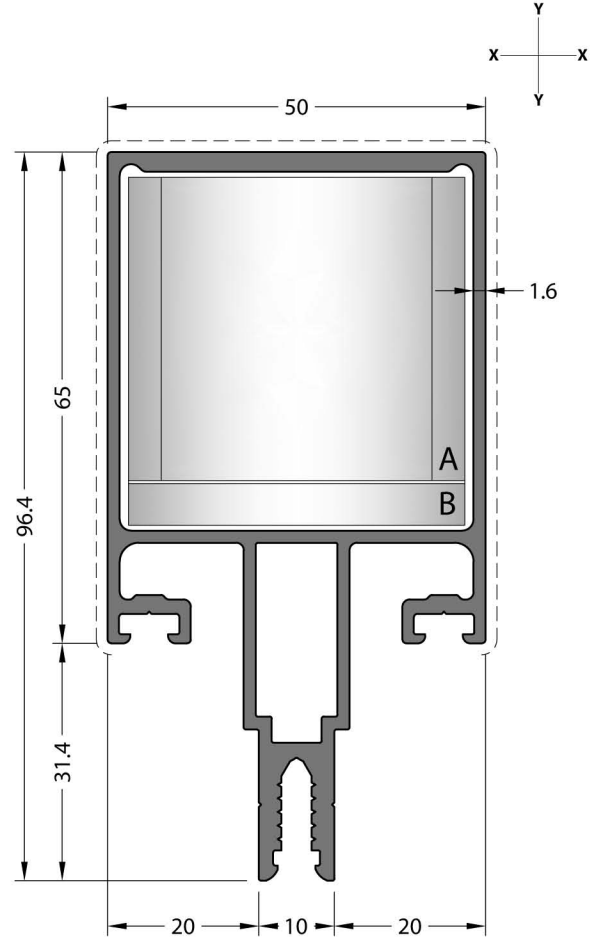
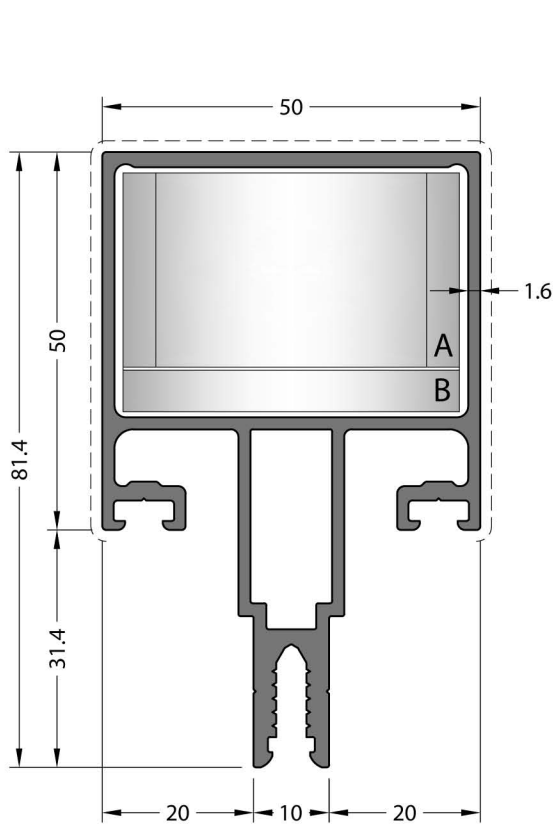
## STATIC VALUE

STATİK DEĞER

$J_{xx} (cm^4)$	$J_{yy} (cm^4)$
$W_{xx} (cm^3)$	$W_{yy} (cm^3)$
310.40	36.68
14.79	33.96

CONNECTION TYPE BAĞLANTI ŞEKLİ	CONNECTION / BAĞLANTI	ACCESSORY / AKSESUAR
WITH DIE-CAST CORNER JOINT PİMLİ GEÇME BAĞLANTI	 <b>A</b> LC-5000	 EM50-9156
BASIC TYPE TRANSOM JOINT ÖRME GEÇME BAĞLANTI	 <b>A</b> CA-9101-142.5	 Expansion Gasket Genleşme Contası (152.1 mm)

\* For information about 1.Group and 2. Group profiles. Please look to page 306. / 1. Grup ve 2. Grup profillerle ilgili bilgi için lütfen sayfa 306 bakınız.



**CODE / KOD**  
**50F-1050-16**

**THEORETICAL WEIGHT kg/m**  
TEORİK AĞIRLIK kg/m  
**1.602**

**STATIC VALUE**  
STATİK DEĞER

$J_{xx} (cm^4)$	$J_{yy} (cm^4)$
33.65	15.00
7.65	6.00

**DILATATION**  
DİLATASYON



**A** CC-9203-26.1



**B** CA-9202-44.5

**CODE / KOD**  
**50F-1065-16**

**THEORETICAL WEIGHT kg/m**  
TEORİK AĞIRLIK kg/m  
**1.798**

**STATIC VALUE**  
STATİK DEĞER

$J_{xx} (cm^4)$	$J_{yy} (cm^4)$
58.39	18.16
11.43	7.26

**DILATATION**  
DİLATASYON

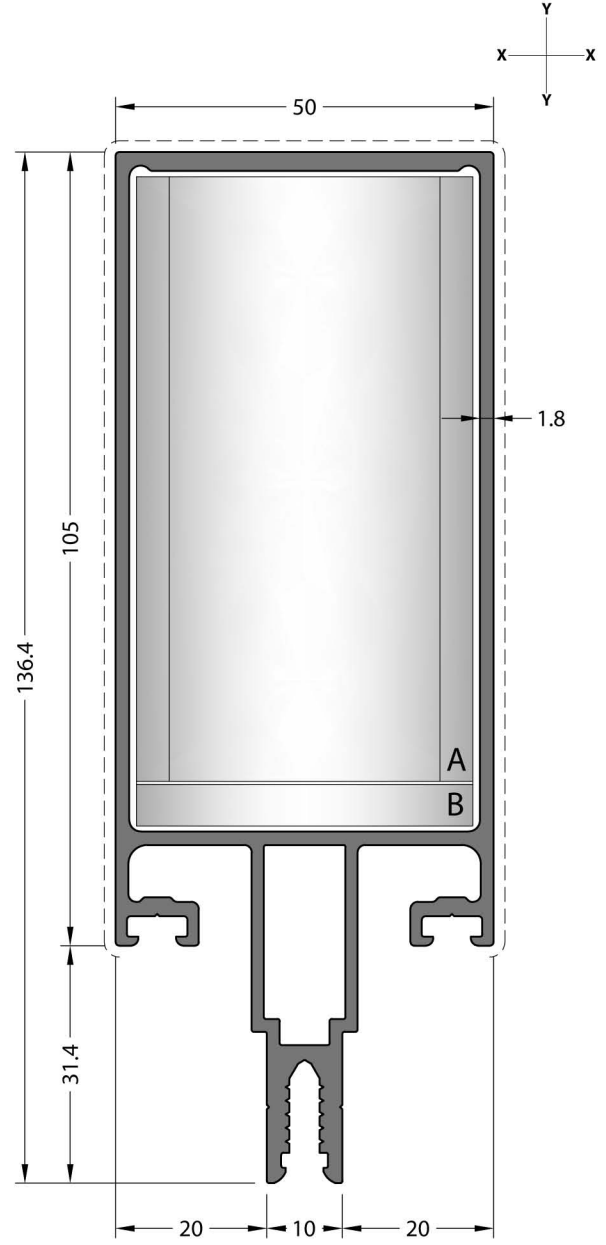
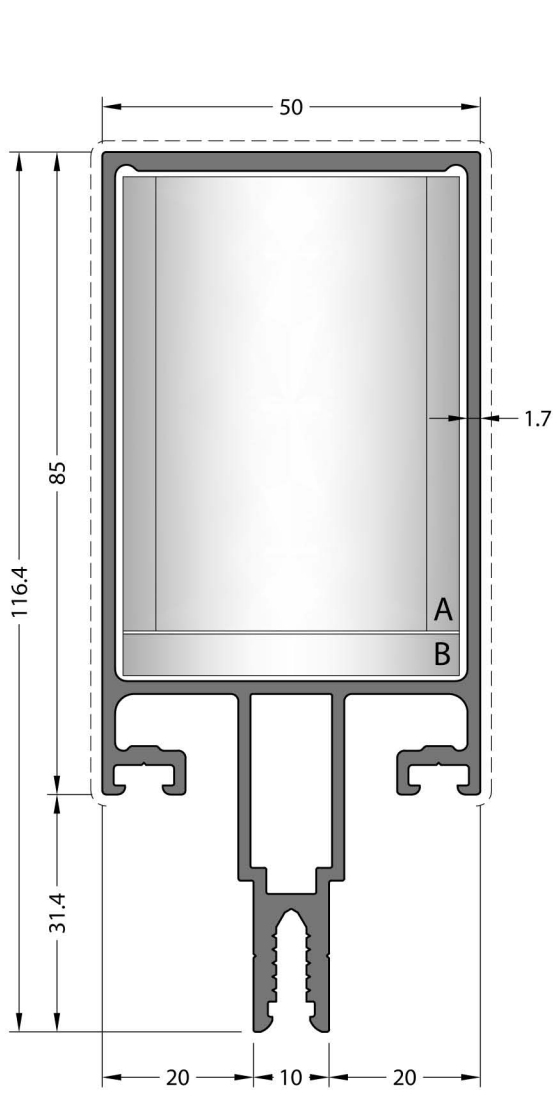


**A** CC-9203-40.5



**B** CA-9202-44.5

\* For information about 1.Group and 2. Group profiles. Please look to page 306. / 1. Grup ve 2. Grup profillerle ilgili bilgi için lütfen sayfa 306 bakınız.



**CODE / KOD**  
**50F-1085-17**

**THEORETICAL WEIGHT kg/m**  
TEORİK AĞIRLIK kg/m  
**2.014**

**STATIC VALUE**  
STATİK DEĞER

$J_{xx} (cm^4)$	$J_{yy} (cm^4)$
98.91	22.79
16.69	9.11

**DILATATION**  
DİLATASYON



**CODE / KOD**  
**50F-1105-18**

**THEORETICAL WEIGHT kg/m**  
TEORİK AĞIRLIK kg/m  
**2.259**

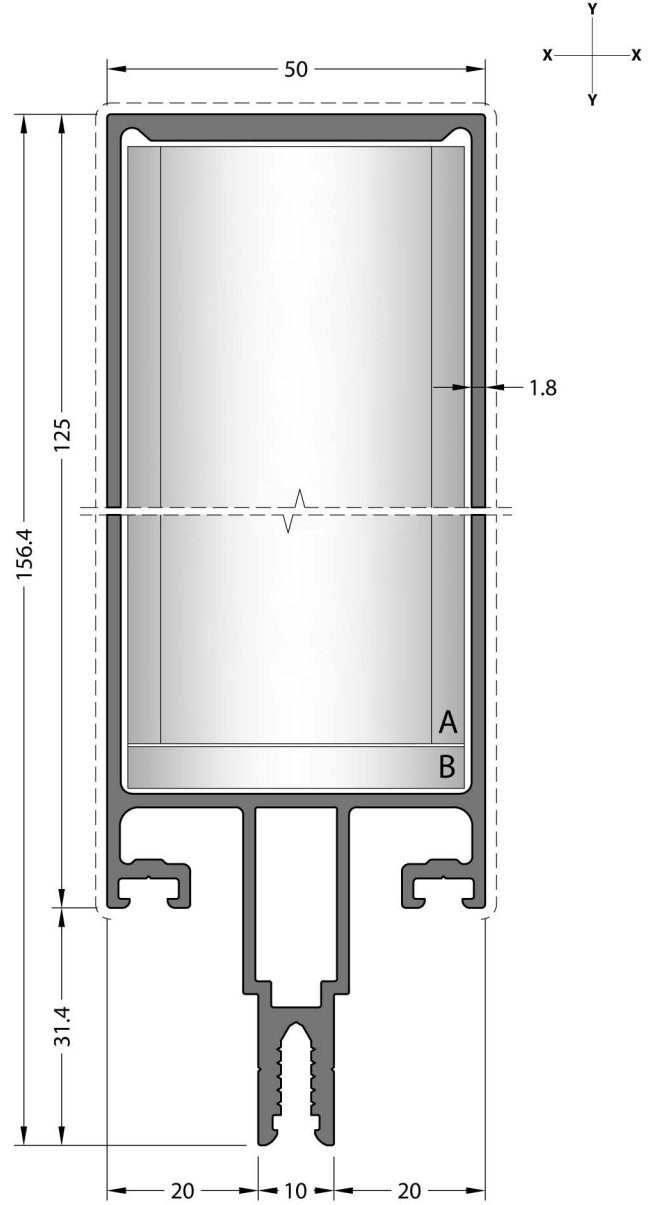
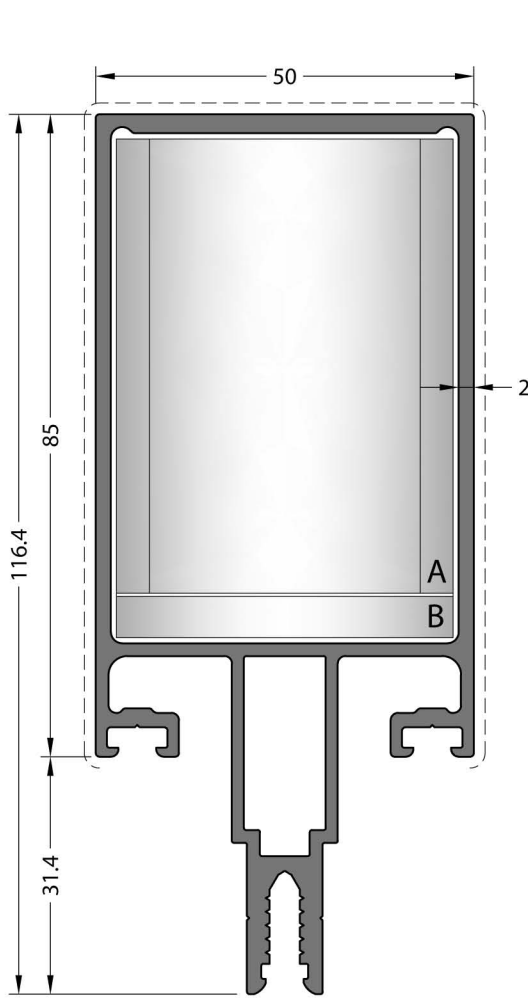
**STATIC VALUE**  
STATİK DEĞER

$J_{xx} (cm^4)$	$J_{yy} (cm^4)$
156.43	27.81
22.88	11.12

**DILATATION**  
DİLATASYON



\* For information about 1.Group and 2. Group profiles. Please look to page 306. / 1. Grup ve 2. Grup profillerle ilgili bilgi için lütfen sayfa 306 bakınız.



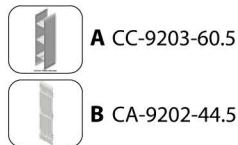
**CODE / KOD**  
**50F-1085-20**

**THEORETICAL WEIGHT kg/m**  
TEORİK AĞIRLIK kg/m  
**2.124**

**STATIC VALUE**  
STATİK DEĞER

$J_{xx} (cm^4)$	$J_{yy} (cm^4)$
102.13	24.95
17.62	9.98

**DILATATION**  
DİLATASYON



**CODE / KOD**  
**50F-1125-18**

**THEORETICAL WEIGHT kg/m**  
TEORİK AĞIRLIK kg/m  
**2.561**

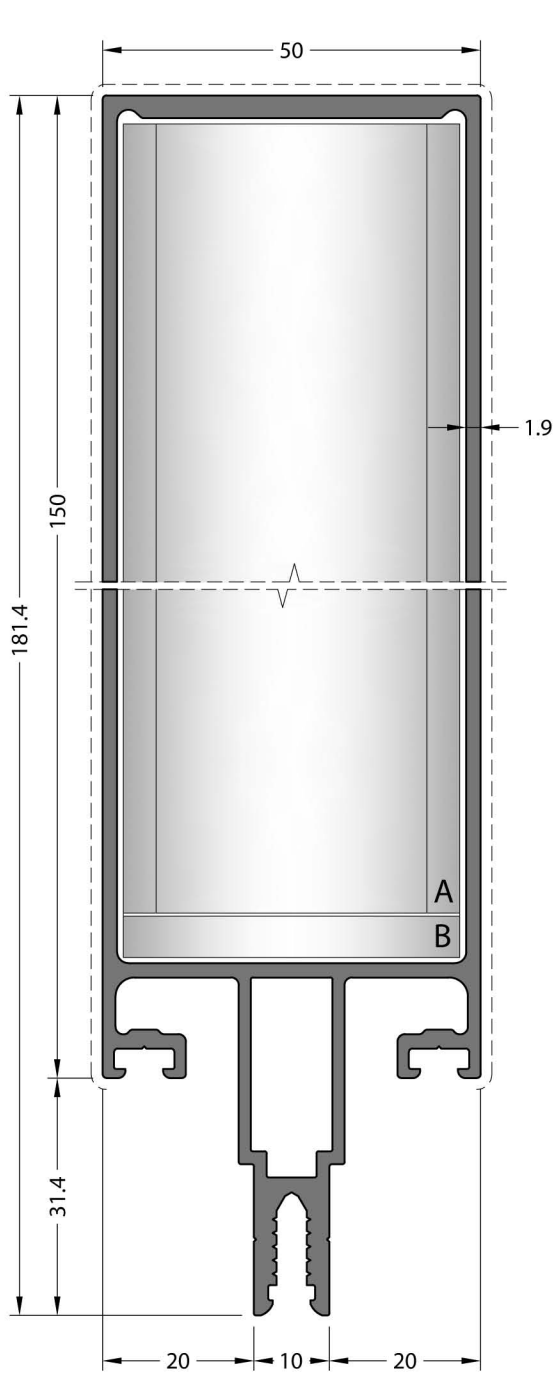
**STATIC VALUE**  
STATİK DEĞER

$J_{xx} (cm^4)$	$J_{yy} (cm^4)$
251.29	32.51
31.43	13.00

**DILATATION**  
DİLATASYON



\* For information about 1.Group and 2. Group profiles. Please look to page 306. / 1. Grup ve 2. Grup profillerle ilgili bilgi için lütfen sayfa 306 bakınız.



**CODE / KOD**  
**50F-1150-19**

**THEORETICAL WEIGHT kg/m**  
TEORİK AĞIRLIK kg/m  
**2.836**

**STATIC VALUE**  
STATİK DEĞER

$J_{xx}$ (cm <sup>4</sup> )	$J_{yy}$ (cm <sup>4</sup> )
367.87	39.02
40.29	15.60

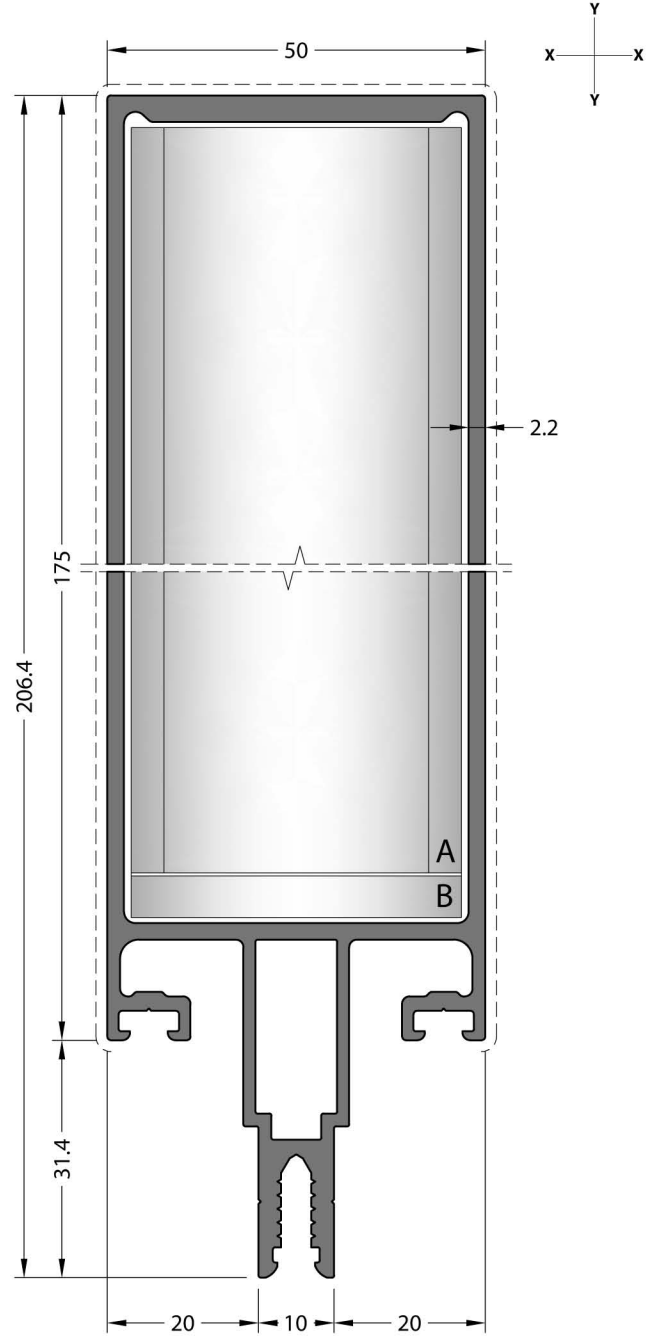
**DILATATION**  
DİLASYON



**A** CC-9203-124.8



**B** CA-9202-44.5



**CODE / KOD**  
**50F-1175-22**

**THEORETICAL WEIGHT kg/m**  
TEORİK AĞIRLIK kg/m  
**3.441**

**STATIC VALUE**  
STATİK DEĞER

$J_{xx}$ (cm <sup>4</sup> )	$J_{yy}$ (cm <sup>4</sup> )
573.30	50.04
54.87	20.01

**DILATATION**  
DİLASYON

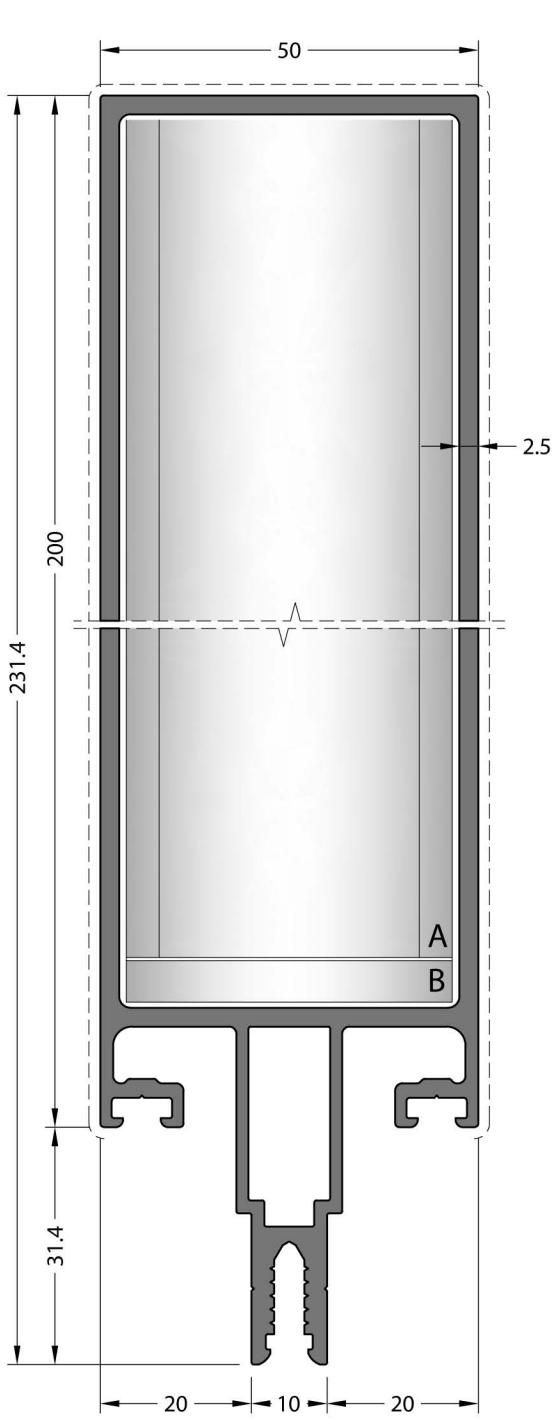


**A** CC-9201-149



**B** CA-9202-44.5

\* For information about 1.Group and 2. Group profiles. Please look to page 306. / 1. Grup ve 2. Grup profillerle ilgili bilgi için lütfen sayfa 306 bakınız.



CODE / KOD

**50F-1200S-25**THEORETICAL  
WEIGHT kg/m

TEORİK AĞIRLIK kg/m

**3.966**

STATIC VALUE

STATİK DEĞER

$J_{xx}$ (cm <sup>4</sup> )	$J_{yy}$ (cm <sup>4</sup> )
777.87	61.70
66.47	24.68

DILATATION

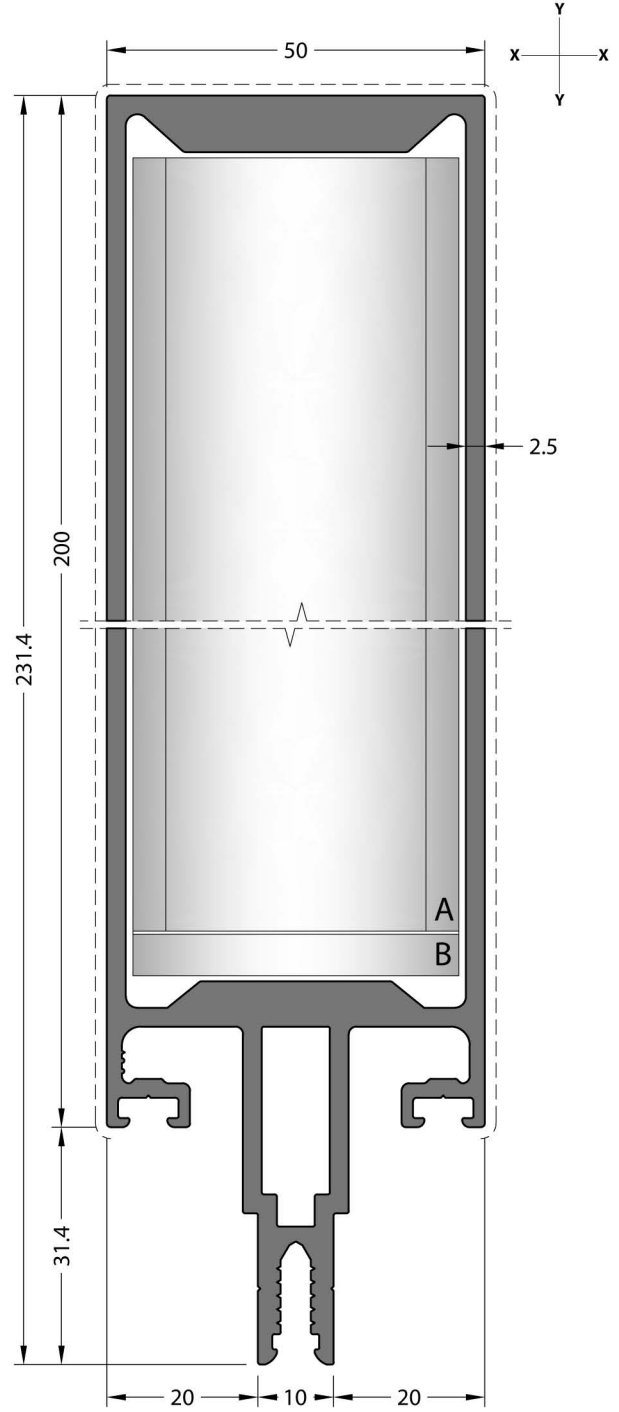
DİLATASYON



A CC-9201-166.2



B CA-9202-44.5



CODE / KOD

**50F-1200-25**THEORETICAL  
WEIGHT kg/m

TEORİK AĞIRLIK kg/m

**4.870**

STATIC VALUE

STATİK DEĞER

$J_{xx}$ (cm <sup>4</sup> )	$J_{yy}$ (cm <sup>4</sup> )
1077.52	64.71
90.51	25.87

DILATATION

DİLATASYON



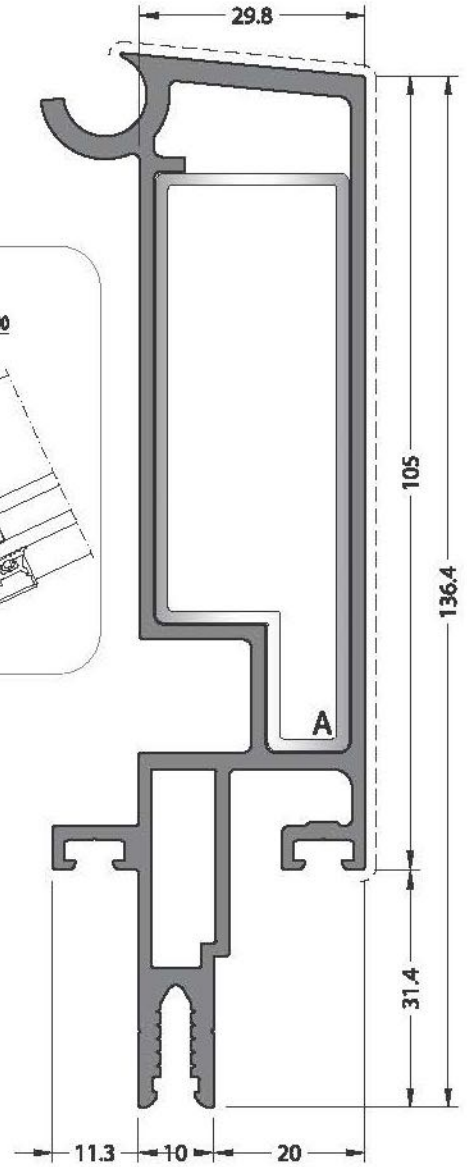
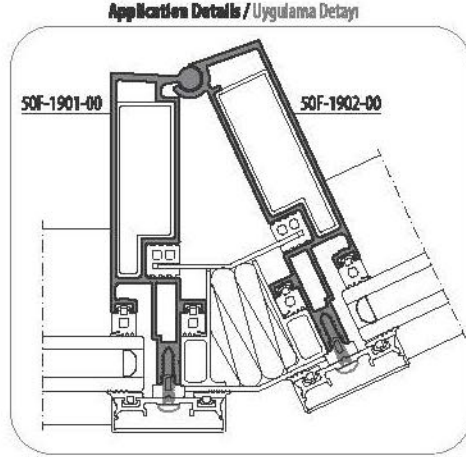
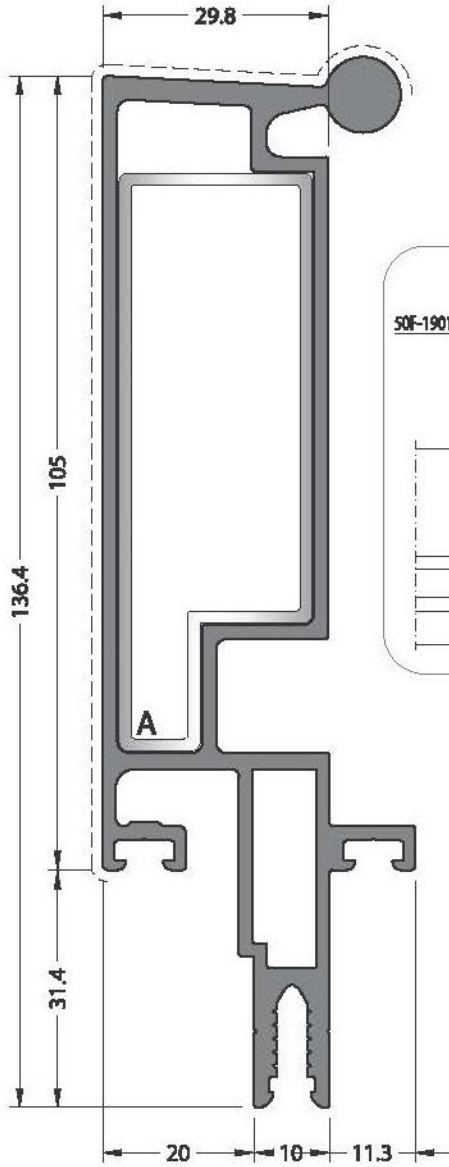
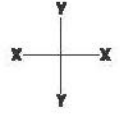
A CC-9201-166.2



B CA-9202-44.5

\* For information about 1.Group and 2. Group profiles. Please look to page 306. / 1. Grup ve 2. Grup profillerle ilgili bilgi için lütfen sayfa 306 bakınız.

Outside Angle / Dış Aç 90-170°



**CODE / KOD**  
**50F-1901-00**

**THEORETICAL WEIGHT kg/m**  
TEORİK AĞIRLIK kg/m  
**2.447**

**STATIC VALUE**  
STATİK DEĞER

$I_{xx} (cm^4)$	$I_{yy} (cm^4)$
176.53	13.33
24.03	5.91

**DILATATION**  
DİLATASYON



**A 50F-9242-00**

**CODE / KOD**  
**50F-1902-00**

**THEORETICAL WEIGHT kg/m**  
TEORİK AĞIRLIK kg/m  
**2.382**

**STATIC VALUE**  
STATİK DEĞER

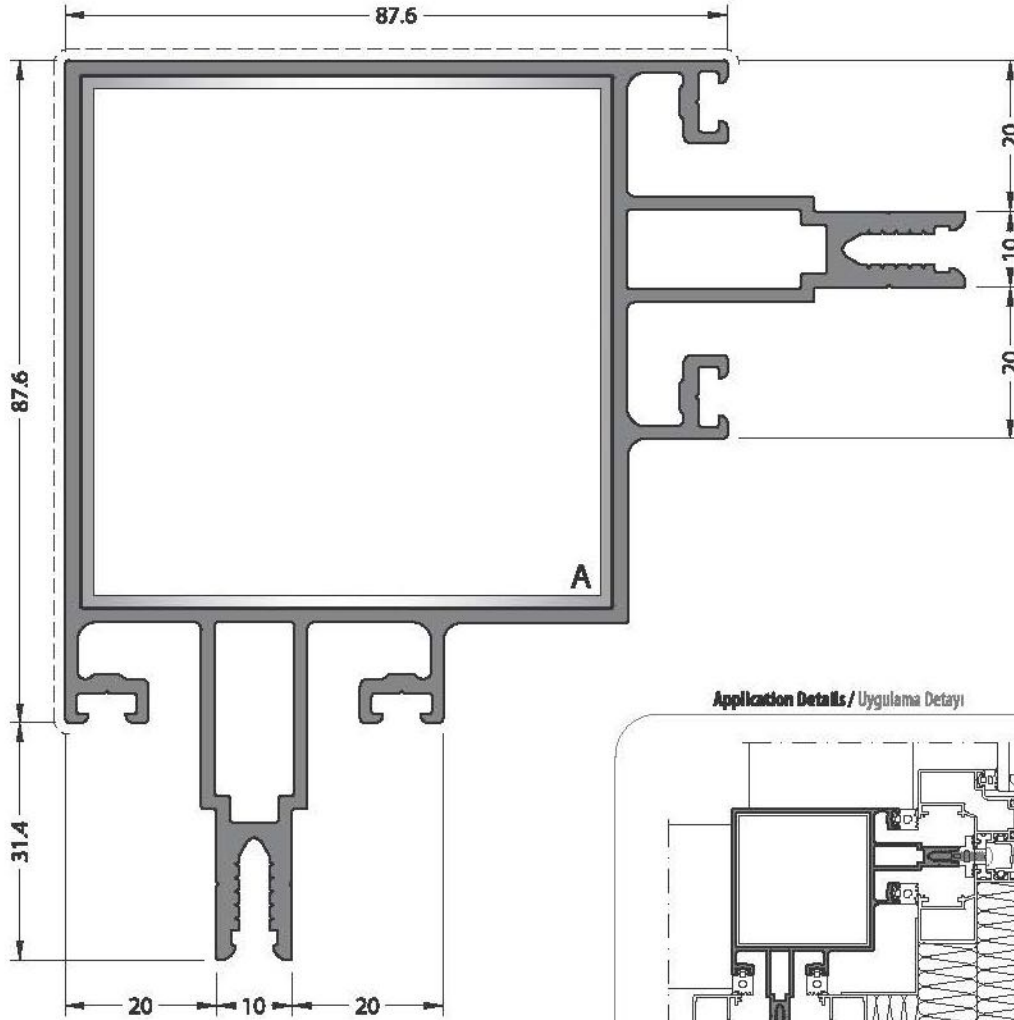
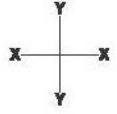
$I_{xx} (cm^4)$	$I_{yy} (cm^4)$
167.89	13.14
23.37	5.44

**DILATATION**  
DİLATASYON

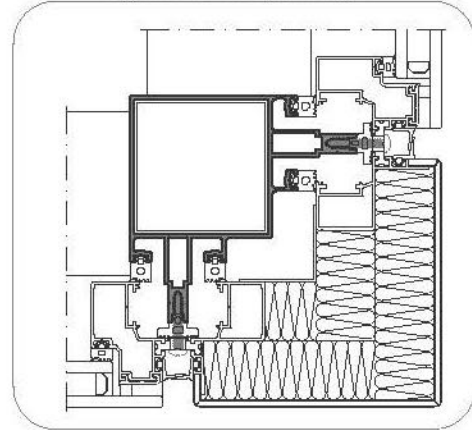


**A 50F-9242-00**

\* For information about 1. Group and 2. Group profiles. Please look to page 306. / 1. Grup ve 2. Grup profilleri ile ilgili bilgi için lütfen sayfa 306 bakınız.



Application Details / Uygulama Detayı



**CODE / KOD**  
**50F-1941-00**

**THEORETICAL WEIGHT kg/m**  
TEORİK AĞIRLIK kg/m  
**3.218**

**STATIC VALUE**  
STATİK DEĞER

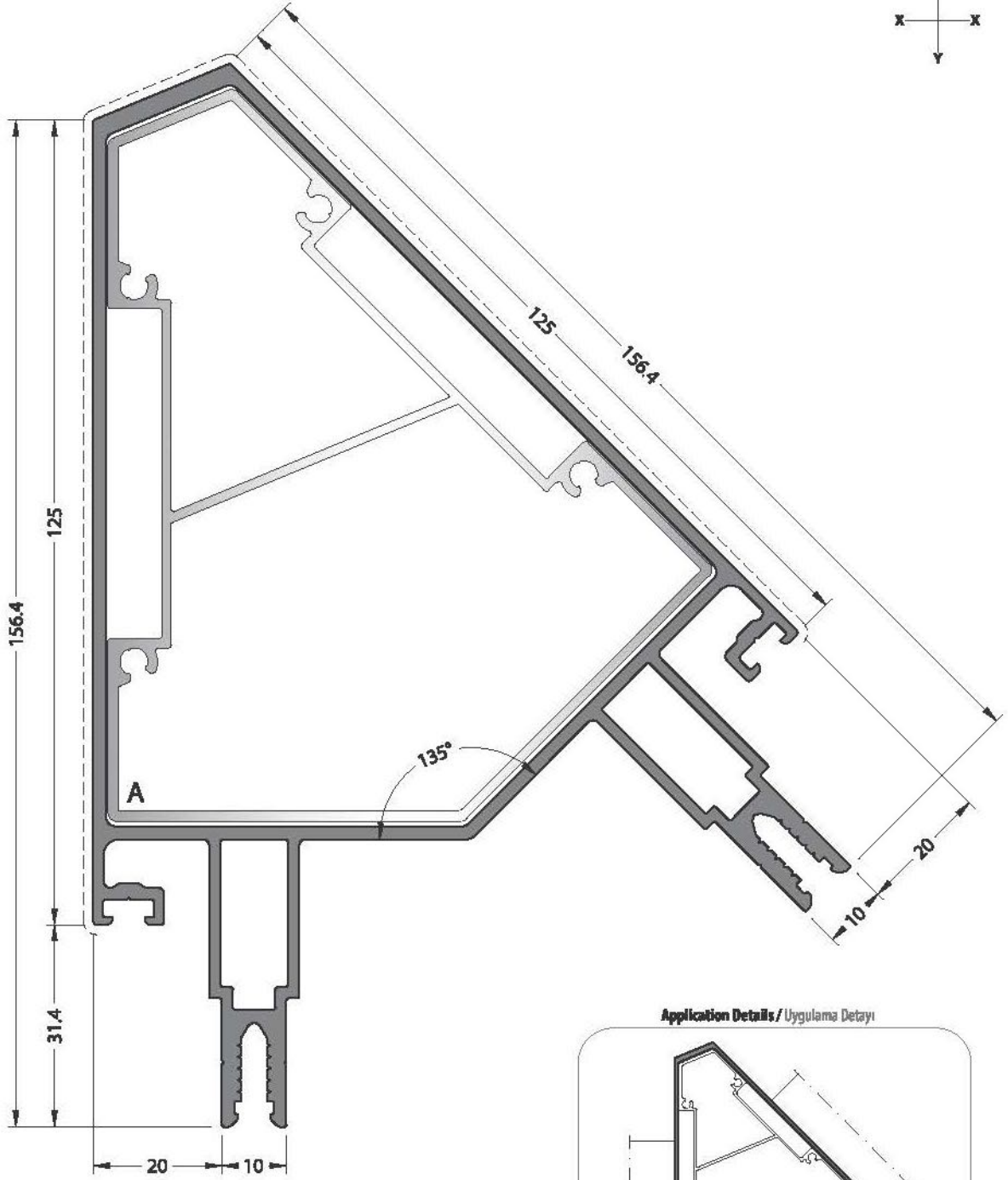
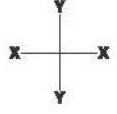
$J_{xx}$ (cm <sup>4</sup> )	$J_{yy}$ (cm <sup>4</sup> )
148.40	148.40
21.09	21.09

**DILATATION**  
DİLASYON

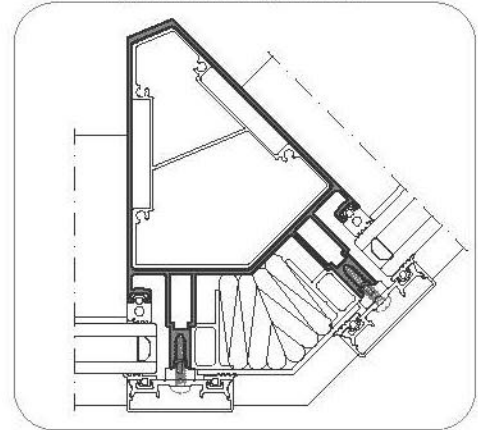


**A 12-127-015**

\* For information about 1.Group and 2. Group profiles. Please look to page 306. / 1. Grup ve 2. Grup profillerle ilgili bilgi için lütfen sayfa 306'ye bakınız.



Application Details / Uygulama Detayı



**CODE / KOD**  
**50F-1951-00**

**THEORETICAL WEIGHT kg/m**  
TEORİK AĞIRLIK kg/m  
**3.414**

**STATIC VALUE**  
STATİK DEĞER

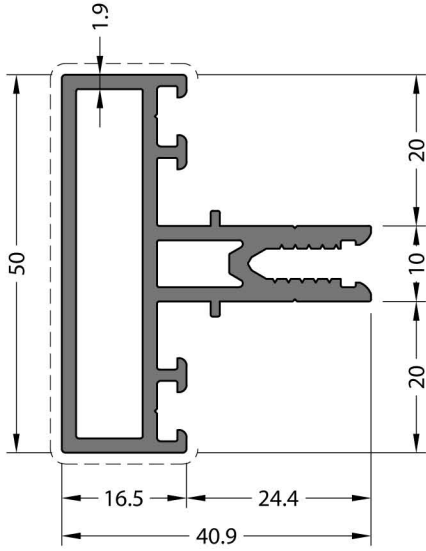
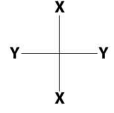
$I_{xx}$ (cm <sup>4</sup> )	$I_{yy}$ (cm <sup>4</sup> )
174.55	263.37
27.55	26.36

**DILATATION**  
DİLATASYON



A 50F-9241-00

\* For information about 1.Group and 2. Group profiles. Please look to page 306. / 1. Grup ve 2. Grup profillerle ilgili bilgi için lütfen sayfa 306 bakınız.

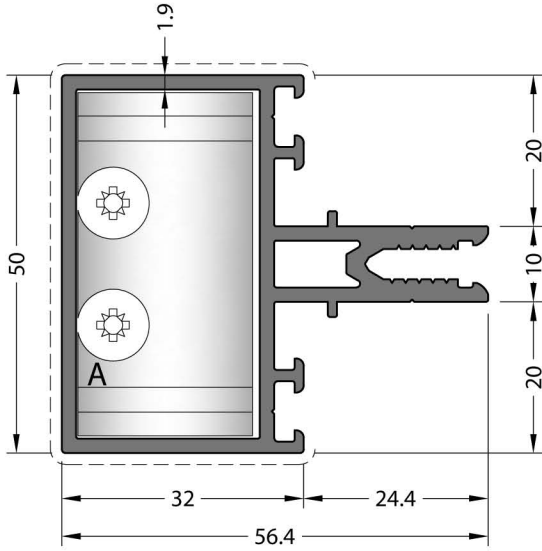


**CODE / KOD**  
**50F-2016-19**

**THEORETICAL WEIGHT kg/m**  
TEORİK AĞIRLIK kg/m  
**1.105**

**STATIC VALUE**  
STATİK DEĞER

$J_{xx} (cm^4)$	$J_{yy} (cm^4)$
$W_{xx} (cm^3)$	$W_{yy} (cm^3)$
7.35	5.30
2.94	2.09



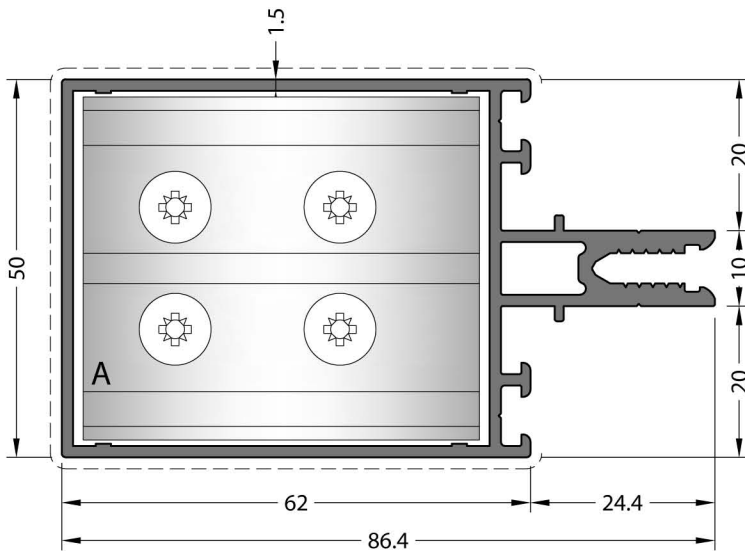
**CODE / KOD**  
**50F-2032-19**

**THEORETICAL WEIGHT kg/m**  
TEORİK AĞIRLIK kg/m  
**1.264**

**STATIC VALUE**  
STATİK DEĞER

$J_{xx} (cm^4)$	$J_{yy} (cm^4)$
$W_{xx} (cm^3)$	$W_{yy} (cm^3)$
12.71	10.76
4.30	3.99

CONNECTION TYPE BAĞLANTI ŞEKLİ	CONNECTION / BAĞLANTI	ACCESSORY / AKSESUAR
BASIC TYPE TRANSOM JOINT ÖRME GEÇME BAĞLANTI	A CA-9101-23.8	Expansion Gasket Genleşme Contası (28.1 mm)



**CODE / KOD**  
**50F-2062-15**

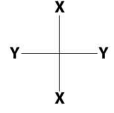
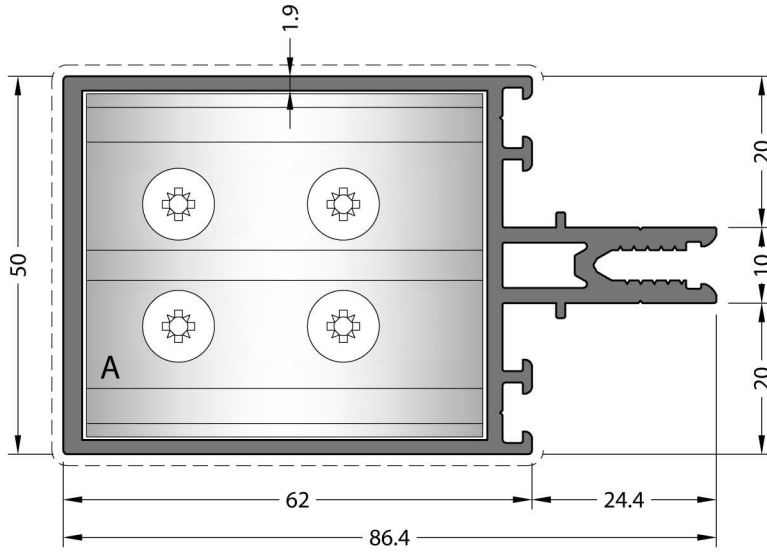
**THEORETICAL WEIGHT kg/m**  
TEORİK AĞIRLIK kg/m  
**1.331**

**STATIC VALUE**  
STATİK DEĞER

$J_{xx} (cm^4)$	$J_{yy} (cm^4)$
$W_{xx} (cm^3)$	$W_{yy} (cm^3)$
37.11	14.43
5.83	8.45

CONNECTION TYPE BAĞLANTI ŞEKLİ	CONNECTION / BAĞLANTI	ACCESSORY / AKSESUAR
SLIDE TYPE TRANSOM JOINT KIRLANGIÇ GEÇME BAĞLANTI	A CC-9101-53.1 CA-9102-53.1	EM50-8062
BASIC TYPE TRANSOM JOINT ÖRME GEÇME BAĞLANTI	A CA-9101-53.1	Expansion Gasket Genleşme Contası (56 mm)

\* For information about 1.Group and 2. Group profiles. Please look to page 306. / 1. Grup ve 2. Grup profillerle ilgili bilgi için lütfen sayfa 306 bakınız.







**CODE / KOD**  
**50F-2062-19**

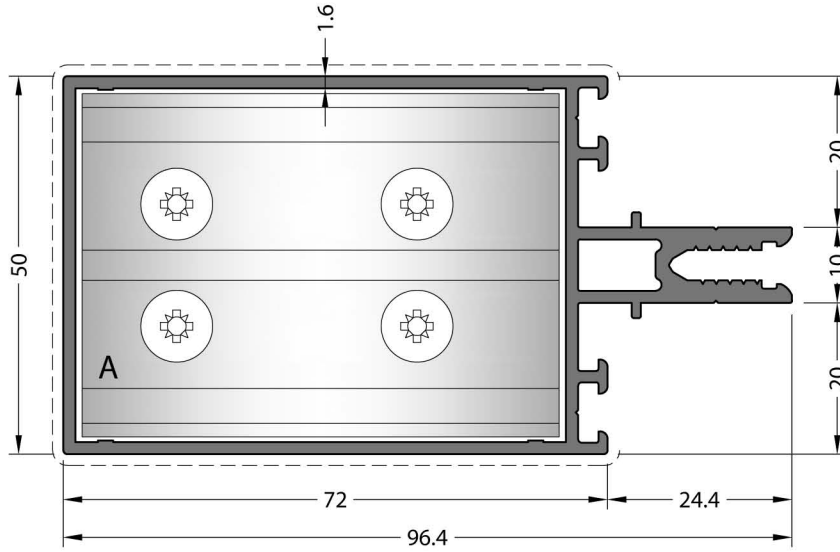
**THEORETICAL WEIGHT kg/m**  
TEORİK AĞIRLIK kg/m  
**1.666**

**STATIC VALUE**

STATİK DEĞER

$J_{xx} (cm^4)$	$J_{yy} (cm^4)$
$W_{xx} (cm^3)$	$W_{yy} (cm^3)$
47.39	17.93
7.25	10.35

CONNECTION TYPE BAĞLANTI ŞEKLİ	CONNECTION / BAĞLANTI	ACCESSORY / AKSESUAR
SLIDE TYPE TRANSOM JOINT KIRLANGIÇ GEÇME BAĞLANTI	 <b>A</b> CC-9101-53.1 CA-9102-53.1	 EM50-8062
BASIC TYPE TRANSOM JOINT ÖRME GEÇME BAĞLANTI	 <b>A</b> CA-9101-53.1	 Expansion Gasket Genleşme Contası (58.1 mm)







**CODE / KOD**  
**50F-2072-16**

**THEORETICAL WEIGHT kg/m**  
TEORİK AĞIRLIK kg/m  
**1.477**

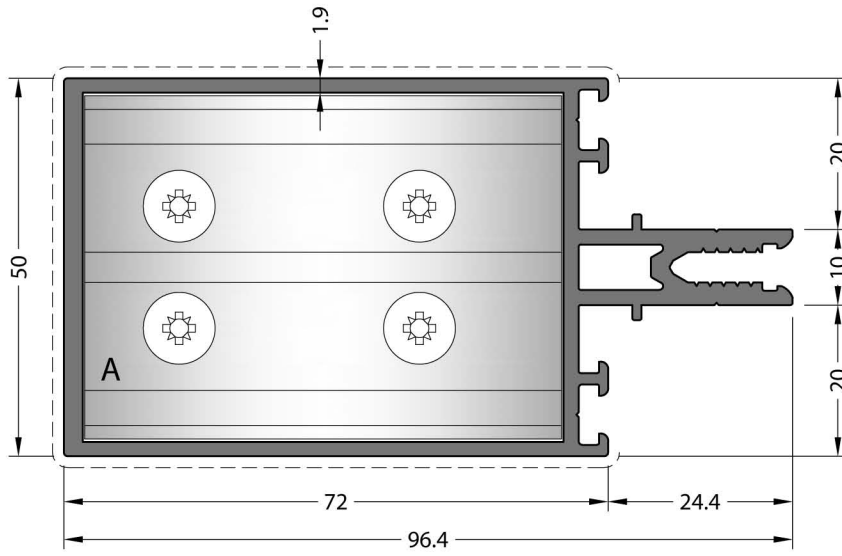
**STATIC VALUE**

STATİK DEĞER

$J_{xx} (cm^4)$	$J_{yy} (cm^4)$
$W_{xx} (cm^3)$	$W_{yy} (cm^3)$
52.34	17.04
6.89	10.63

CONNECTION TYPE BAĞLANTI ŞEKLİ	CONNECTION / BAĞLANTI	ACCESSORY / AKSESUAR
SLIDE TYPE TRANSOM JOINT KIRLANGIÇ GEÇME BAĞLANTI	 <b>A</b> CC-9101-63.1 CA-9102-63.1	 EM50-8072
BASIC TYPE TRANSOM JOINT ÖRME GEÇME BAĞLANTI	 <b>A</b> CA-9101-63.1	 Expansion Gasket Genleşme Contası (68.1 mm)

\* For information about 1.Group and 2. Group profiles. Please look to page 306. / 1. Grup ve 2. Grup profillerle ilgili bilgi için lütfen sayfa 306 bakınız.







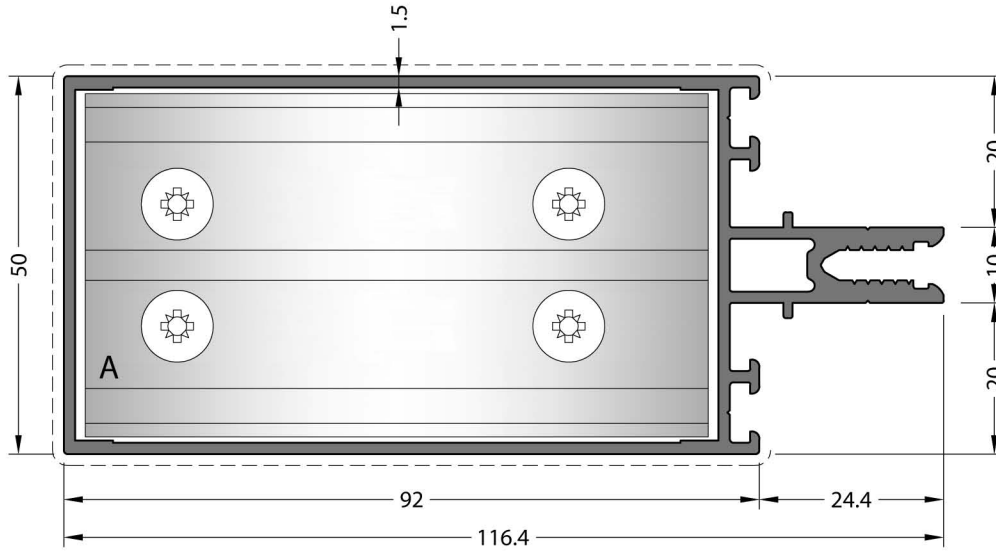
CODE / KOD  
**50F-2072-19**

**THEORETICAL WEIGHT kg/m**  
TEORİK AĞIRLIK kg/m  
**1.769**

**STATIC VALUE**  
STATİK DEĞER

$J_{xx} (cm^4)$	$J_{yy} (cm^4)$
$W_{xx} (cm^3)$	$W_{yy} (cm^3)$
64.31	20.13
8.14	12.82

CONNECTION TYPE BAĞLANTI ŞEKLİ	CONNECTION / BAĞLANTI	ACCESSORY / AKSESUAR
SLIDE TYPE TRANSOM JOINT KIRLANGIÇ GEÇME BAĞLANTI	 <b>A</b> CC-9101-63.1 CA-9102-63.1	 EM50-8072
BASIC TYPE TRANSOM JOINT ÖRME GEÇME BAĞLANTI	 <b>A</b> CA-9101-63.1	 Expansion Gasket Genleşme Contası (68.1 mm)







CODE / KOD  
**50F-2092-15**

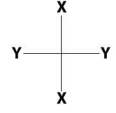
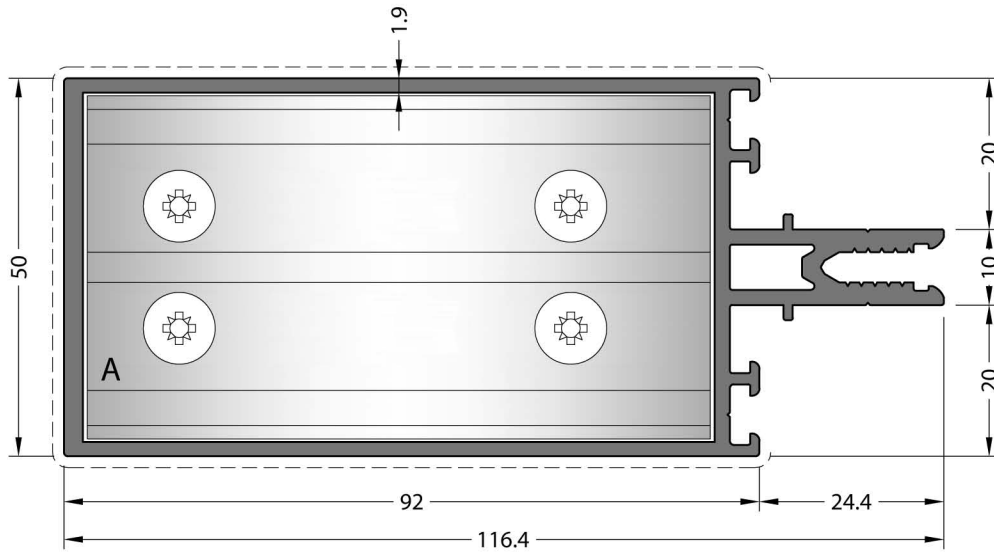
**THEORETICAL WEIGHT kg/m**  
TEORİK AĞIRLIK kg/m  
**1.583**

**STATIC VALUE**  
STATİK DEĞER

$J_{xx} (cm^4)$	$J_{yy} (cm^4)$
$W_{xx} (cm^3)$	$W_{yy} (cm^3)$
85.12	19.92
8.04	13.95

CONNECTION TYPE BAĞLANTI ŞEKLİ	CONNECTION / BAĞLANTI	ACCESSORY / AKSESUAR
SLIDE TYPE TRANSOM JOINT KIRLANGIÇ GEÇME BAĞLANTI	 <b>A</b> CC-9101-83.1 CA-9102-83.1	 EM50-8092
BASIC TYPE TRANSOM JOINT ÖRME GEÇME BAĞLANTI	 <b>A</b> CA-9101-83.1	 Expansion Gasket Genleşme Contası (88.1 mm)

\* For information about 1.Group and 2. Group profiles. Please look to page 306. / 1. Grup ve 2. Grup profillerle ilgili bilgi için lütfen sayfa 306 bakınız.







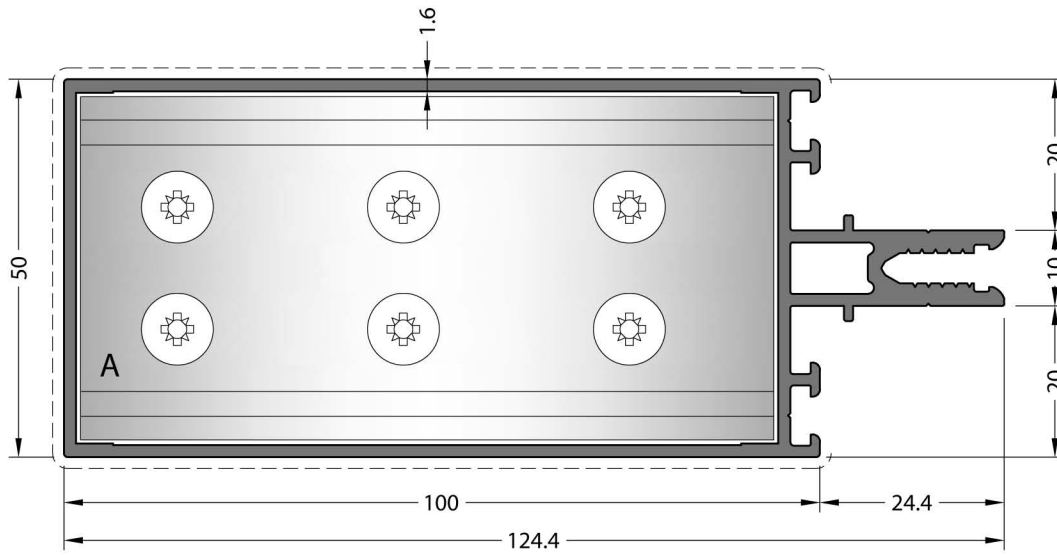
**CODE / KOD**  
**50F-2092-19**

**THEORETICAL WEIGHT kg/m**  
TEORİK AĞIRLIK kg/m  
**1.974**

**STATIC VALUE**  
STATİK DEĞER

$J_{xx} (cm^4)$	$J_{yy} (cm^4)$
108.06	24.53
9.91	18.26

CONNECTION TYPE BAĞLANTI ŞEKLİ	CONNECTION / BAĞLANTI	ACCESSORY / AKSESUAR
SLIDE TYPE TRANSOM JOINT KIRLANGIÇ GEÇME BAĞLANTI	 <b>A</b> CC-9101-83.1 CA-9102-83.1	 EM50-8092
BASIC TYPE TRANSOM JOINT ÖRME GEÇME BAĞLANTI	 <b>A</b> CA-9101-83.1	 Expansion Gasket Genleşme Contası (88.1 mm)



**CODE / KOD**  
**50F-2100-16**

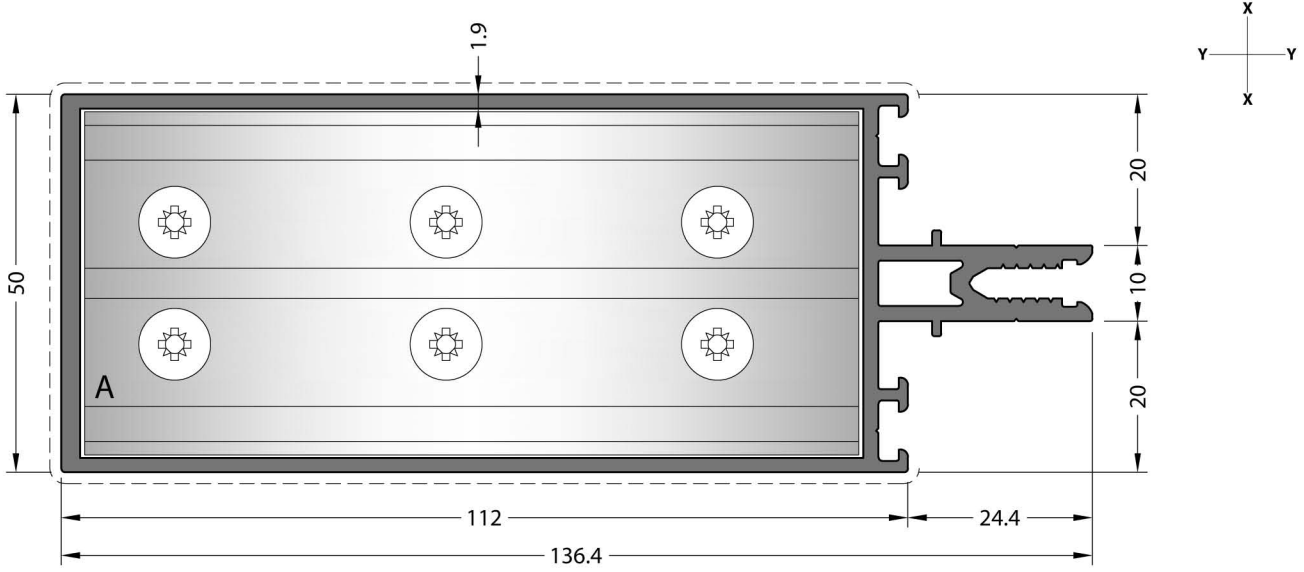
**THEORETICAL WEIGHT kg/m**  
TEORİK AĞIRLIK kg/m  
**1.726**

**STATIC VALUE**  
STATİK DEĞER

$J_{xx} (cm^4)$	$J_{yy} (cm^4)$
106.15	22.41
9.05	16.34

CONNECTION TYPE BAĞLANTI ŞEKLİ	CONNECTION / BAĞLANTI	ACCESSORY / AKSESUAR
BASIC TYPE TRANSOM JOINT ÖRME GEÇME BAĞLANTI	 <b>A</b> CA-9101-92.4	 Expansion Gasket Genleşme Contası (96.1 mm)

\* For information about 1.Group and 2. Group profiles. Please look to page 306. / 1. Grup ve 2. Grup profillerle ilgili bilgi için lütfen sayfa 306 bakınız.



## CODE / KOD

50F-2112-19

## THEORETICAL WEIGHT kg/m


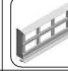


TEORİK AĞIRLIK kg/m

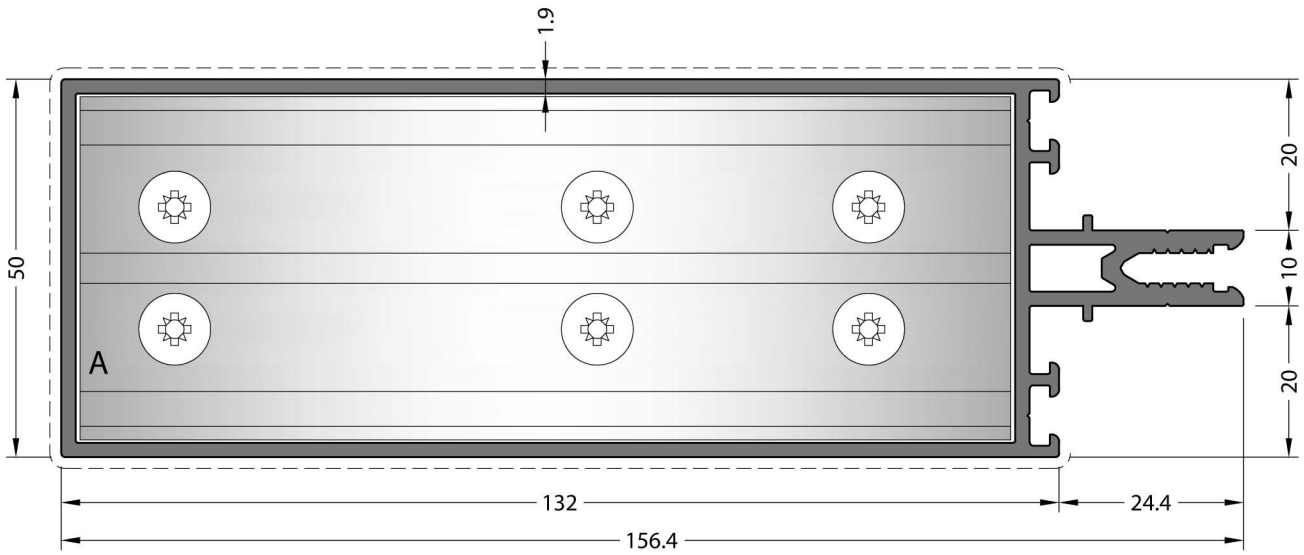
2.179

## STATIC VALUE

STATİK DEĞER

$J_{xx} (cm^4)$	$J_{yy} (cm^4)$
$W_{xx} (cm^3)$	
166.30	28.92
11.68	24.32

CONNECTION TYPE BAĞLANTI ŞEKLİ	CONNECTION / BAĞLANTI	ACCESSORY / AKSESUAR
SLIDE TYPE TRANSOM JOINT KIRLANGIÇ GEÇME BAĞLANTI	 <b>A</b> CC-9101-103.1 CA-9102-103.1	 EM50-8112
BASIC TYPE TRANSOM JOINT ÖRME GEÇME BAĞLANTI	 <b>A</b> CA-9101-103.1	 Expansion Gasket Genleşme Contası (108.1 mm)



## CODE / KOD

50F-2132-19

## THEORETICAL WEIGHT kg/m


TEORİK AĞIRLIK kg/m

2.290

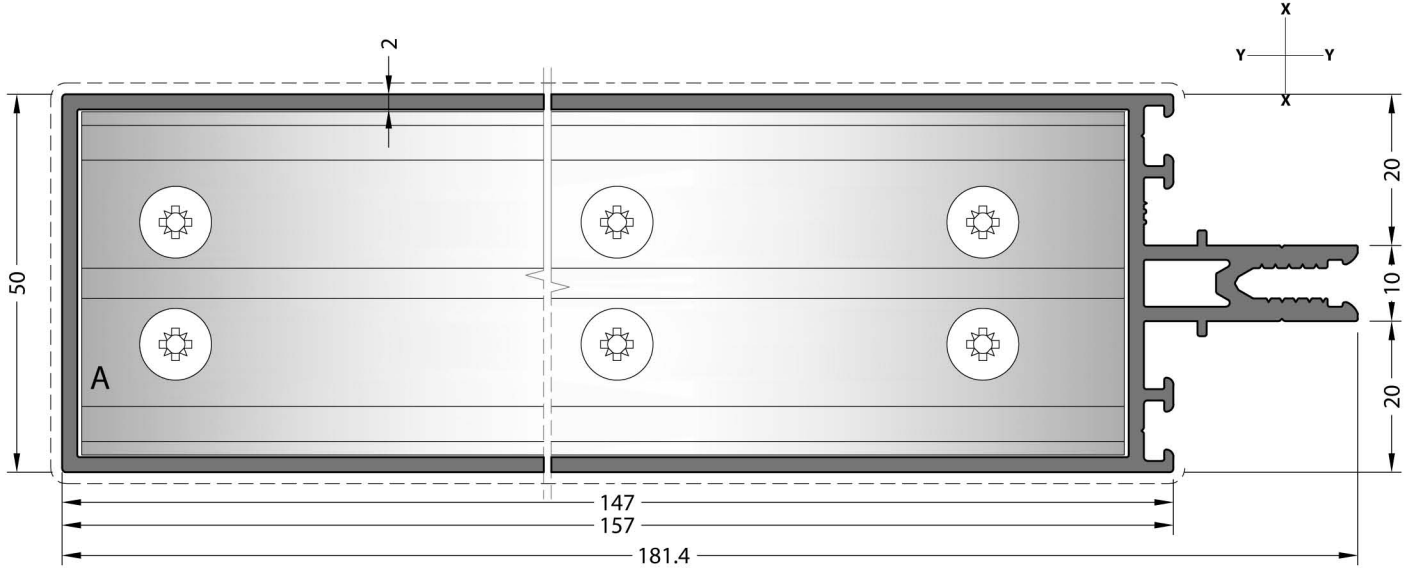
## STATIC VALUE

STATİK DEĞER

$J_{xx} (cm^4)$	$J_{yy} (cm^4)$
$W_{xx} (cm^3)$	$W_{yy} (cm^3)$
222.22	32.75
13.21	27.50

CONNECTION TYPE BAĞLANTI ŞEKLİ	CONNECTION / BAĞLANTI	ACCESSORY / AKSESUAR
SLIDE TYPE TRANSOM JOINT KIRLANGIÇ GEÇME BAĞLANTI	 <b>A</b> CC-9101-123.1 CA-9102-123.1	 EM50-8132
BASIC TYPE TRANSOM JOINT ÖRME GEÇME BAĞLANTI	 <b>A</b> CA-9101-123.1	 Expansion Gasket Genleşme Contası (128.1 mm)

\* For information about 1.Group and 2. Group profiles. Please look to page 306. / 1. Grup ve 2. Grup profillerle ilgili bilgi için lütfen sayfa 306 bakınız.



## CODE / KOD

**50F-2157-20**

## THEORETICAL WEIGHT kg/m





TEORİK AĞIRLIK kg/m

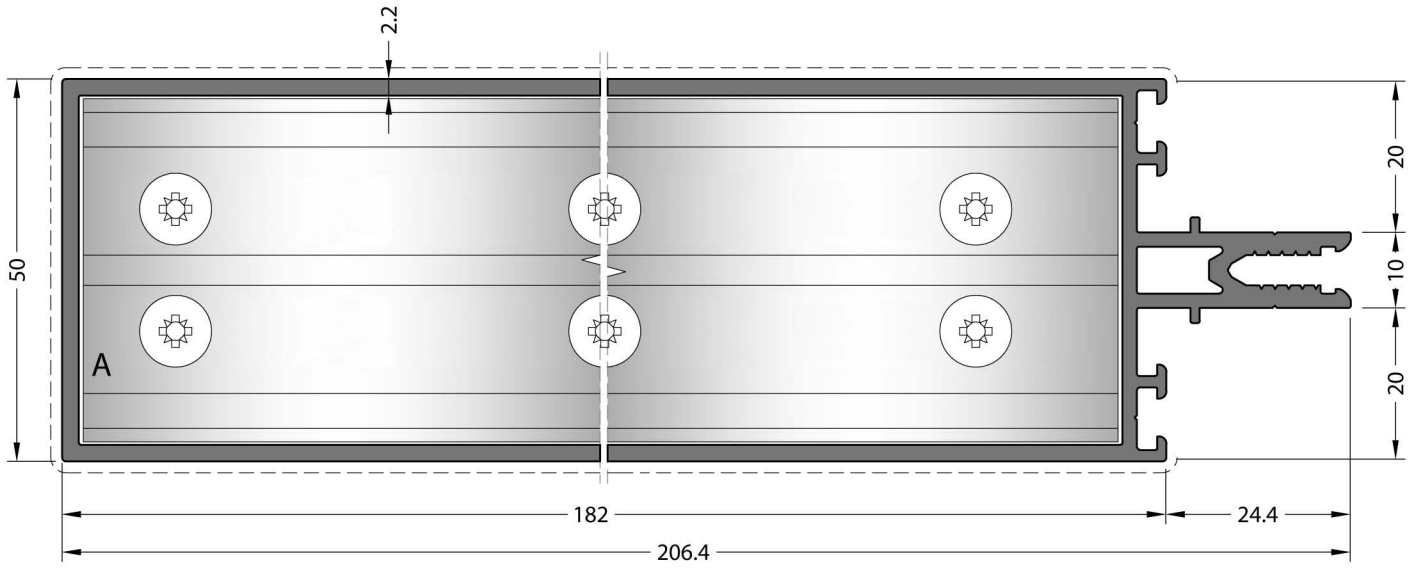
**2.653**

## STATIC VALUE

STATİK DEĞER

$J_{xx} (cm^4)$	$J_{yy} (cm^4)$
$W_{xx} (cm^3)$	$W_{yy} (cm^3)$
344.70	39.10
36.91	15.99

CONNECTION TYPE BAĞLANTI ŞEKLİ	CONNECTION / BAĞLANTI	ACCESSORY / AKSESUAR
SLIDE TYPE TRANSOM JOINT KIRLANGIÇ GEÇME BAĞLANTI	 <b>A</b> CC-9101-148.1 CA-9102-148.1	 EM50-8157
BASIC TYPE TRANSOM JOINT ÖRME GEÇME BAĞLANTI	 <b>A</b> CA-9101-148.1	 Expansion Gasket Genleşme Contası (153.1 mm)



## CODE / KOD

**50F-2182-22**

## THEORETICAL WEIGHT kg/m

TEORİK AĞIRLIK kg/m

**3.131**

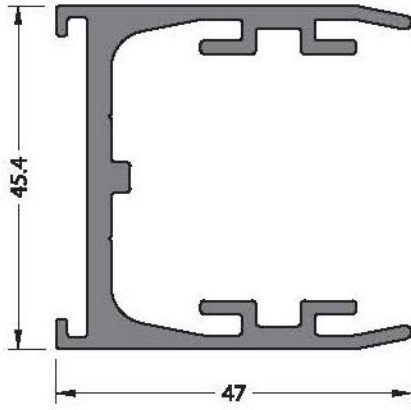
## STATIC VALUE

STATİK DEĞER

$J_{xx} (cm^4)$	$J_{yy} (cm^4)$
$W_{xx} (cm^3)$	$W_{yy} (cm^3)$
519.54	50.81
49.80	20.08

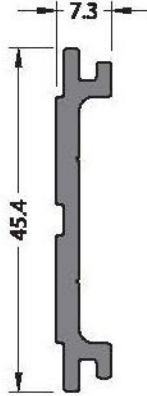
CONNECTION TYPE BAĞLANTI ŞEKLİ	CONNECTION / BAĞLANTI	ACCESSORY / AKSESUAR
SLIDE TYPE TRANSOM JOINT KIRLANGIÇ GEÇME BAĞLANTI	 <b>A</b> CC-9101-173.1 CA-9102-173.1	 EM50-8182
BASIC TYPE TRANSOM JOINT ÖRME GEÇME BAĞLANTI	 <b>A</b> CA-9101-173.1	 Expansion Gasket Genleşme Contası (178.1 mm)

\* For information about 1.Group and 2. Group profiles. Please look to page 306. / 1. Grup ve 2. Grup profillerle ilgili bilgi için lütfen sayfa 306 bakınız.



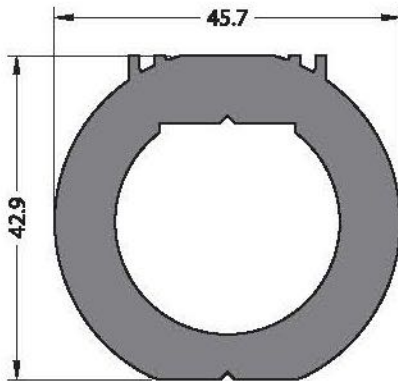
**Mil Finish / Pres**  
**No visible surface. / Görünen yüzeyi yoktur.**

**CODE / KOD**  
**50F-9101-00**      **THEORETICAL**  
**WEIGHT kg/m**  
 TEORİK AĞIRLIK kg/m  
**1.189**



**Mil Finish / Pres**  
**No visible surface. / Görünen yüzeyi yoktur.**

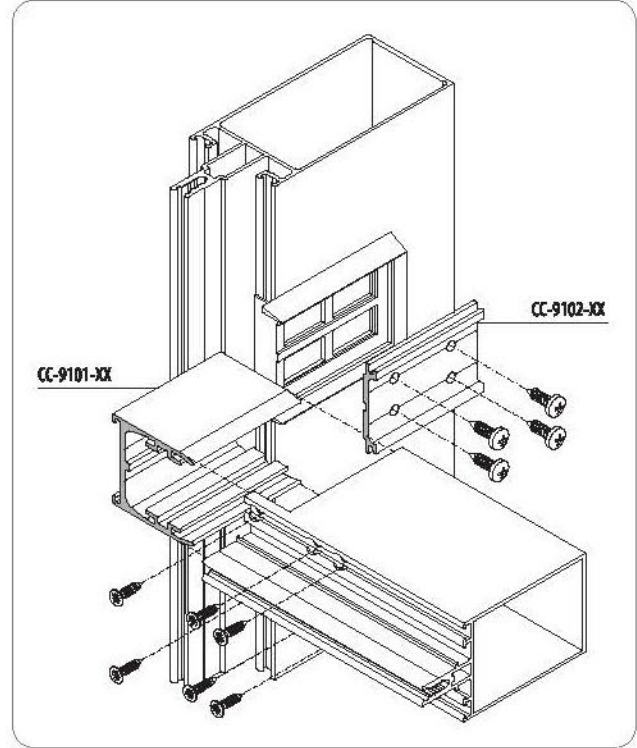
**CODE / KOD**  
**50F-9102-00**      **THEORETICAL**  
**WEIGHT kg/m**  
 TEORİK AĞIRLIK kg/m  
**0.401**



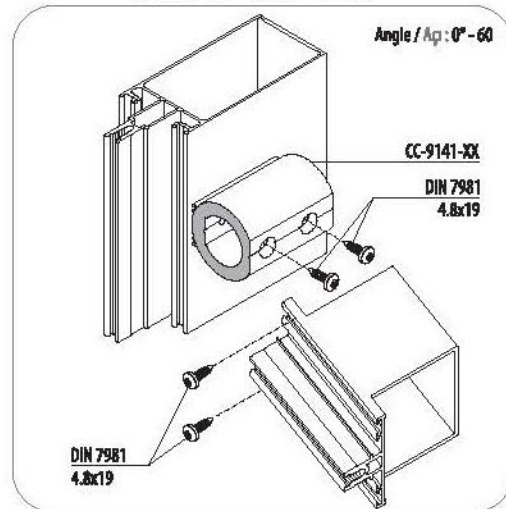
**Mil Finish / Pres**  
**No visible surface. / Görünen yüzeyi yoktur.**

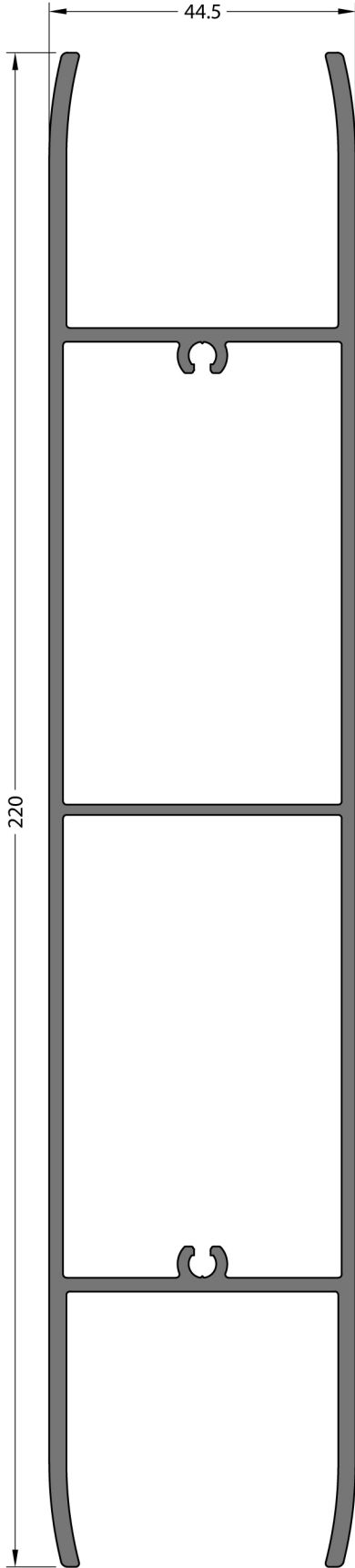
**CODE / KOD**  
**50F-9141-00**      **THEORETICAL**  
**WEIGHT kg/m**  
 TEORİK AĞIRLIK kg/m  
**2.537**

Application Details / Uygulama Detayı

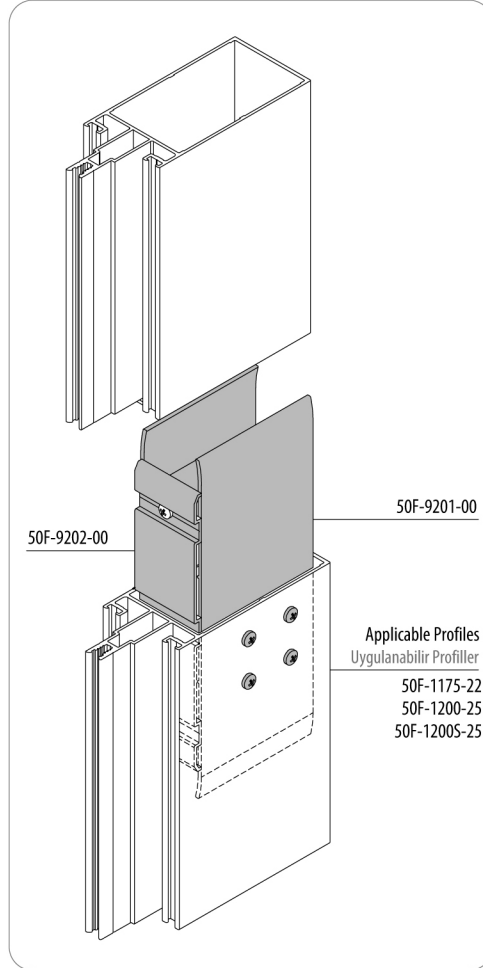


Application Details / Uygulama Detayı





## Application Details / Uygulama Detayı

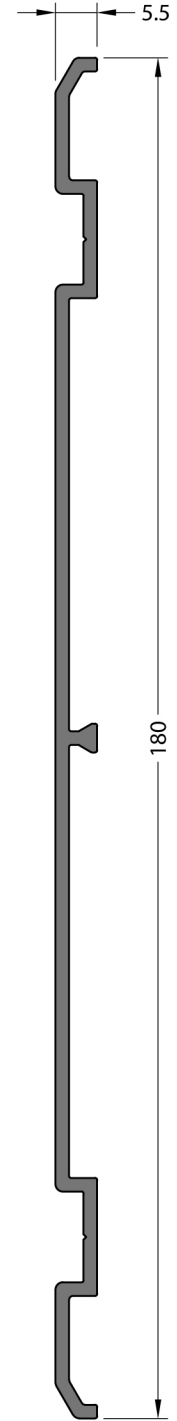
Applicable Profiles  
Uygulanabilir Profiller

50F-1175-22  
50F-1200-25  
50F-1200S-25

Mill Finish / Pres  
No visible surface. / Görünen yüzeyi yoktur.

CODE / KOD  
**50F-9201-00**

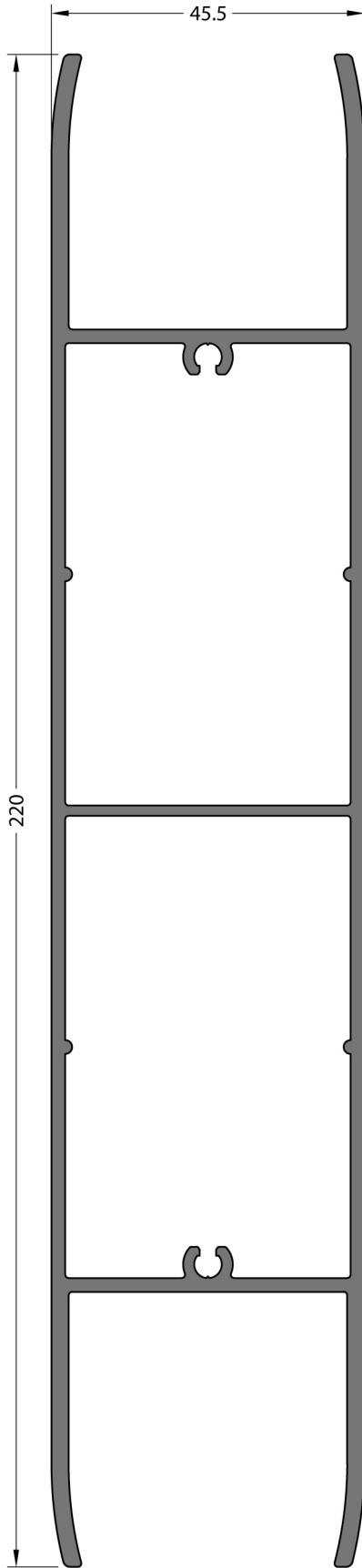
**THEORETICAL  
WEIGHT kg/m**  
TEORİK AĞIRLIK kg/m  
**3.286**



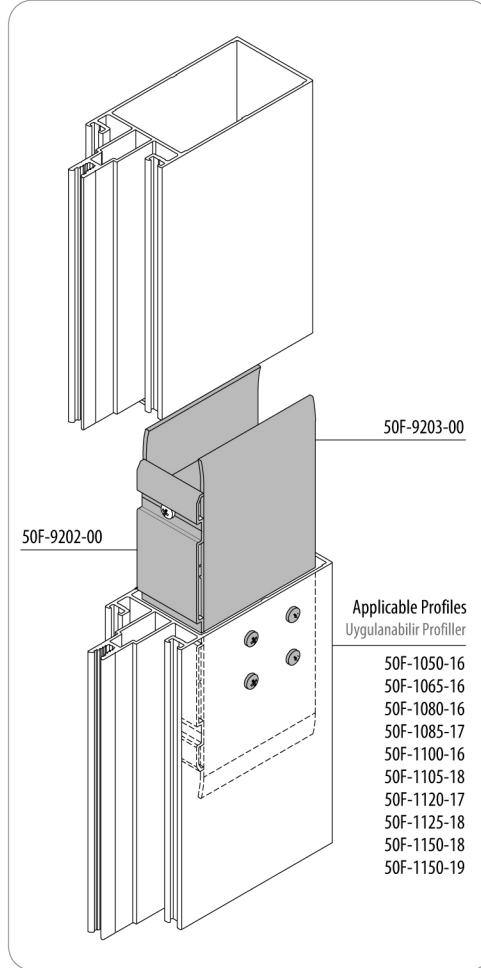
Mill Finish / Pres  
No visible surface. / Görünen yüzeyi yoktur.

CODE / KOD  
**50F-9202-00**

**THEORETICAL  
WEIGHT kg/m**  
TEORİK AĞIRLIK kg/m  
**0.990**



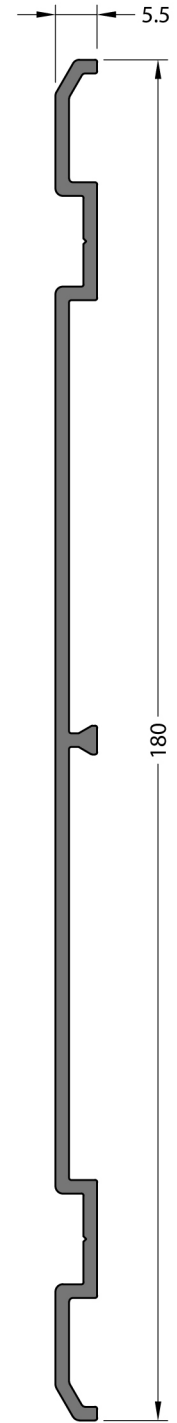
## Application Details / Uygulama Detayı



Mill Finish / Pres  
No visible surface. / Görünen yüzeyi yoktur.

CODE / KOD  
**50F-9203-00**

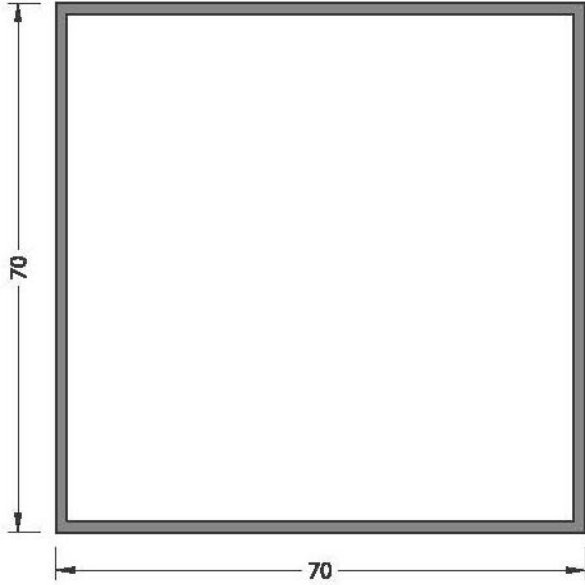
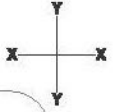
**THEORETICAL  
WEIGHT kg/m**  
TEORİK AĞIRLIK kg/m  
**3.318**



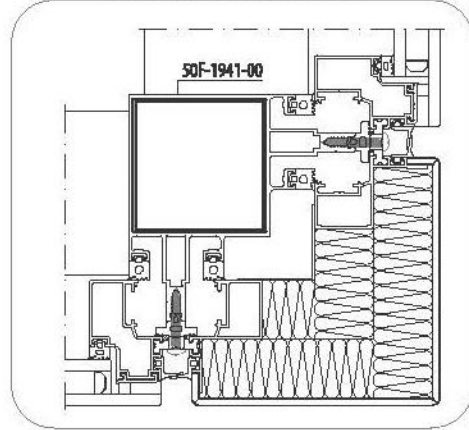
Mill Finish / Pres  
No visible surface. / Görünen yüzeyi yoktur.

CODE / KOD  
**50F-9202-00**

**THEORETICAL  
WEIGHT kg/m**  
TEORİK AĞIRLIK kg/m  
**0.990**



Application Details / Uygulama Detayı



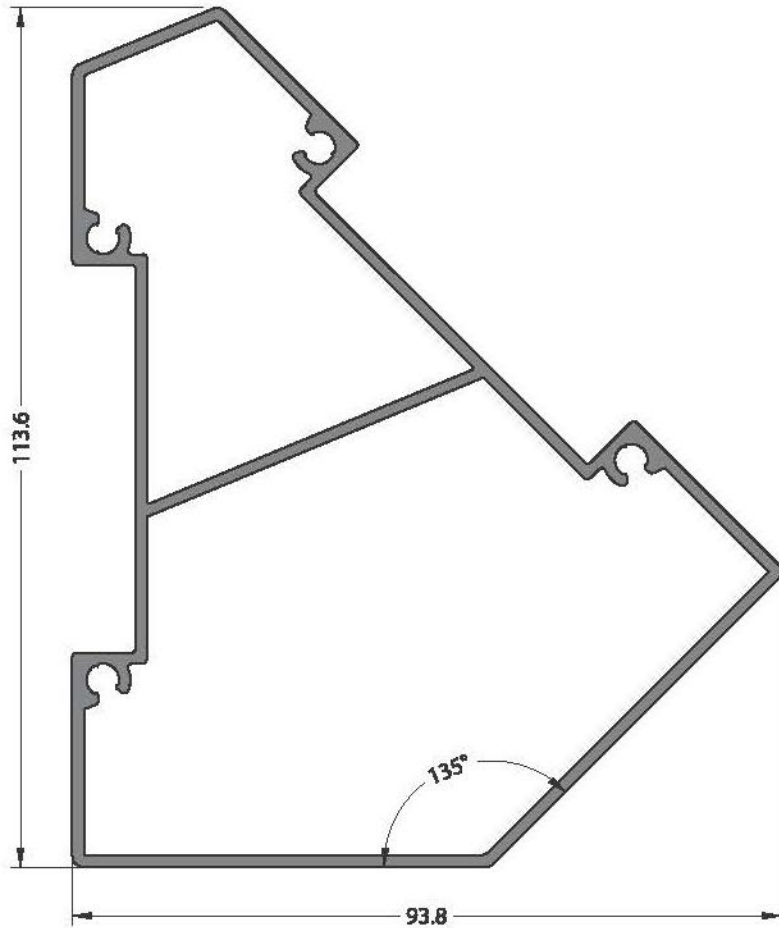
**Mill Finish / Pres**  
**No visible surface. / Görünen yüzeyi yoktur.**

**CODE / KOD**  
**12-127-015**

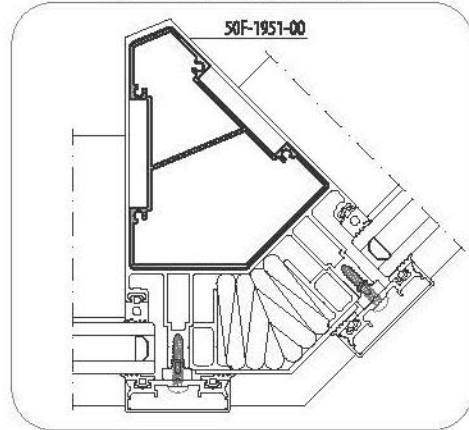
**STATIC VALUE**  
STATİK DEĞER

**THEORETICAL WEIGHT kg/m**  
TEORİK AĞIRLIK kg/m  
**1.110**

$J_{xx}$ (cm <sup>4</sup> )	$J_{yy}$ (cm <sup>4</sup> )
32.15	32.15
9.18	9.18



Application Details / Uygulama Detayı



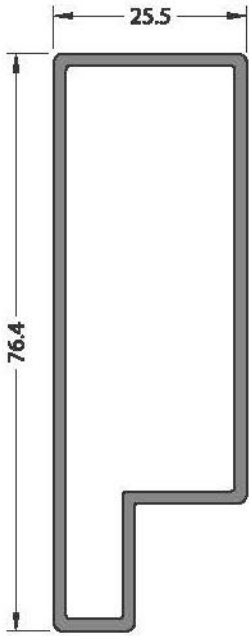
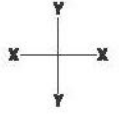
**Mill Finish / Pres**  
**No visible surface. / Görünen yüzeyi yoktur.**

**CODE / KOD**  
**50F-9241-00**

**STATIC VALUE**  
STATİK DEĞER

**THEORETICAL WEIGHT kg/m**  
TEORİK AĞIRLIK kg/m  
**1.879**

$J_{xx}$ (cm <sup>4</sup> )	$J_{yy}$ (cm <sup>4</sup> )
81.25	55.97
13.07	9.35



**MII Finish / Pres**  
**No visible surface. / Görünen yüzeyi yoktur.**

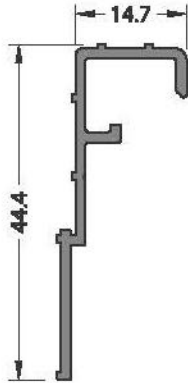
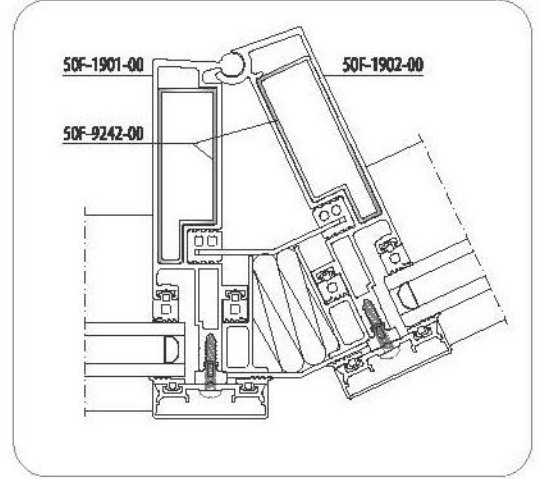
**CODE / KOD**  
**50F-9242-00**

**THEORETICAL WEIGHT kg/m**  
**TEORİK AĞIRLIK kg/m**  
**0.849**

**STATIC VALUE**  
**STATİK DEĞER**

$J_{xx} (cm^4)$	$J_{yy} (cm^4)$
19.44	3.23
4.89	2.39

Application Details / Uygulama Detayı



**MII Finish / Pres**  
**No visible surface. / Görünen yüzeyi yoktur.**

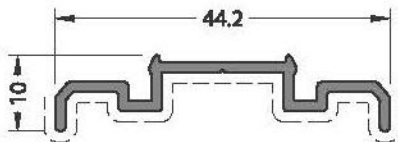
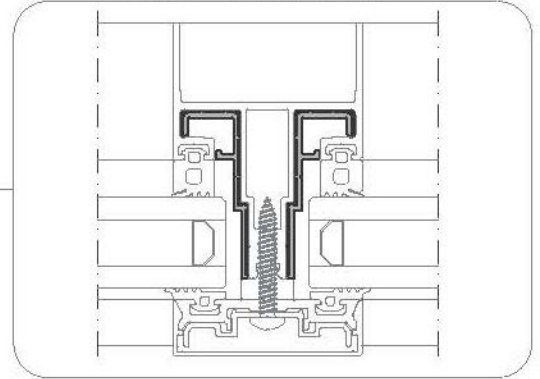
**CODE / KOD**  
**50F-9251-00**

**THEORETICAL WEIGHT kg/m**  
**TEORİK AĞIRLIK kg/m**  
**0.260**

**Applicable Profiles**  
**Uygulanabilir Profiller**

**All Mullion Profiles**  
**Tüm Düşey Profiller**

Application Details / Uygulama Detayı



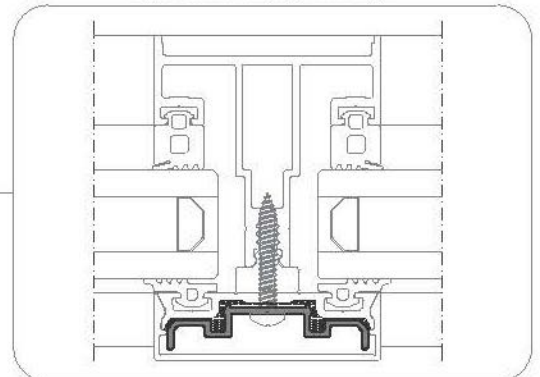
**CODE / KOD**  
**50F-9252-00**

**THEORETICAL WEIGHT kg/m**  
**TEORİK AĞIRLIK kg/m**  
**0.244**

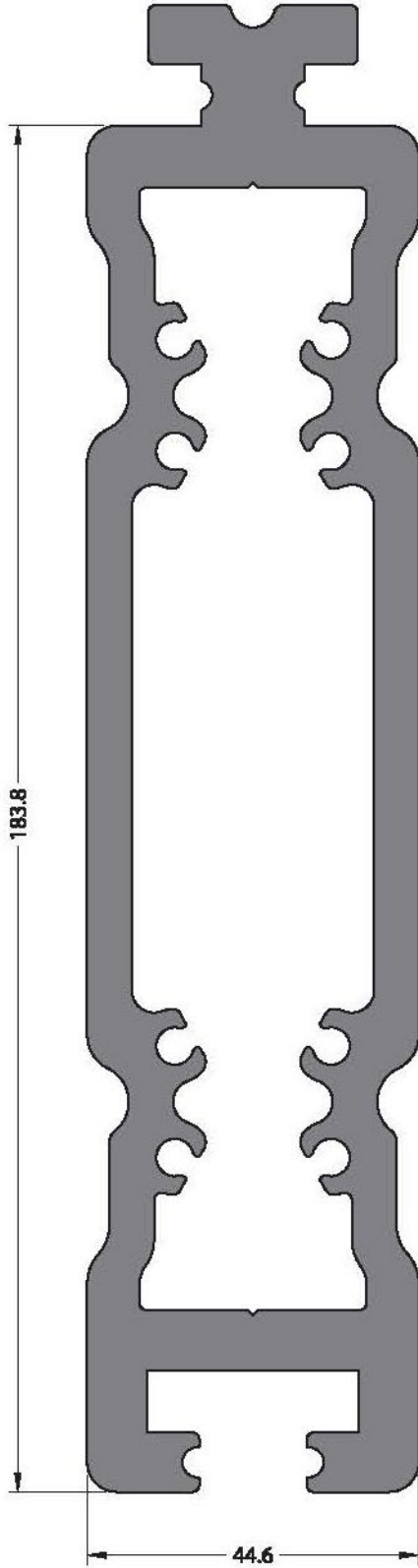
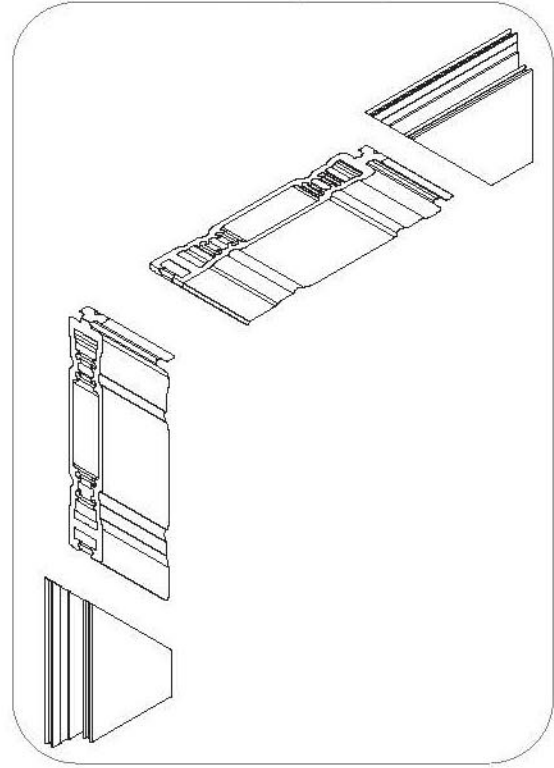
**Applicable Profiles**  
**Uygulanabilir Profiller**

50F-3401-00  
50F-3402-00

Application Details / Uygulama Detayı



## Application Details / Uygulama Detayı

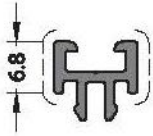


**Mil Finish / Pres**  
**No visible surface. / Görünen yüzeyi yoktur.**

**CODE / KOD**  
**50F-9142-00**

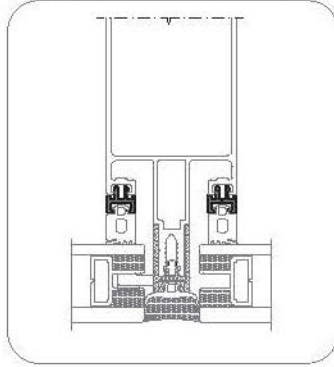
**THEORETICAL**  
**WEIGHT kg/m**  
TEORİK AĞIRLIK kg/m  
**9.676**

Application Details / Uygulama Detayı

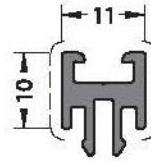


**CODE / KOD**  
**50F-9301-00**

**THEORETICAL WEIGHT kg/m**  
TEORİK AĞIRLIK kg/m  
**0.123**

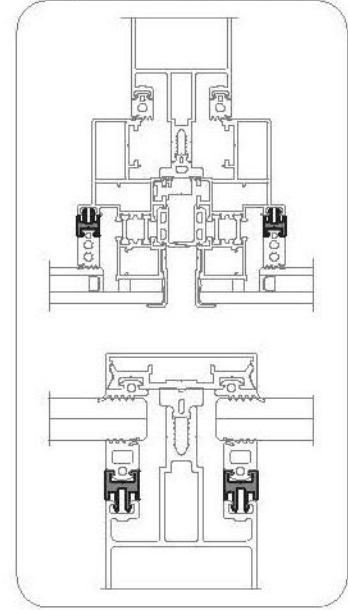


Application Details / Uygulama Detayı

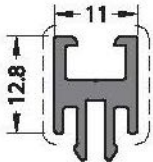


**CODE / KOD**  
**50F-9303-00**

**THEORETICAL WEIGHT kg/m**  
TEORİK AĞIRLIK kg/m  
**0.188**

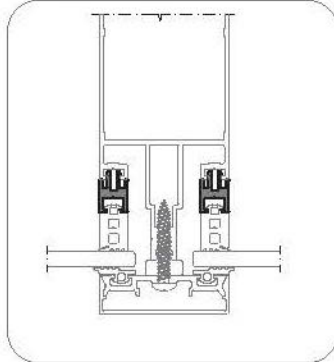


Application Details / Uygulama Detayı

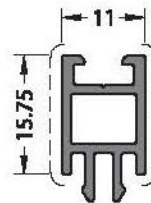


**CODE / KOD**  
**50F-9304-00**

**THEORETICAL WEIGHT kg/m**  
TEORİK AĞIRLIK kg/m  
**0.222**

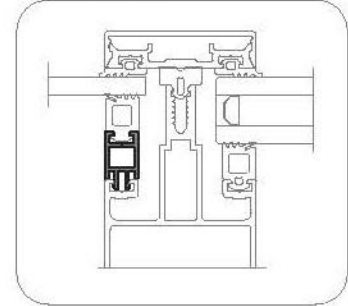


Application Details / Uygulama Detayı

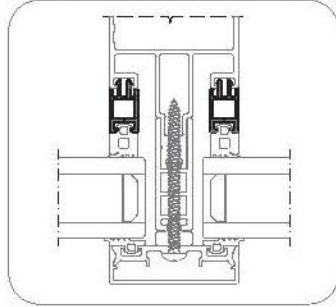
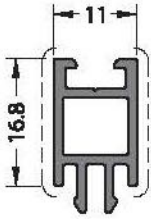


**CODE / KOD**  
**50F-9307-00**

**THEORETICAL WEIGHT kg/m**  
TEORİK AĞIRLIK kg/m  
**0.212**



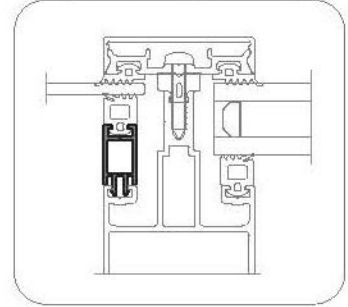
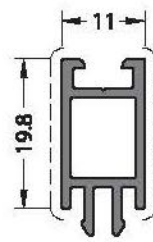
Application Details / Uygulama Detayı



**CODE / KOD**  
**50F-9308-00**

**THEORETICAL WEIGHT kg/m**  
TEORİK AĞIRLIK kg/m  
**0.219**

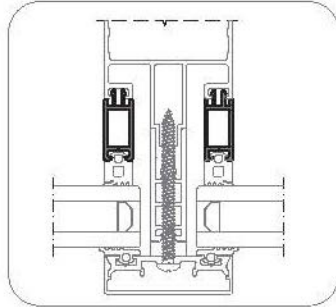
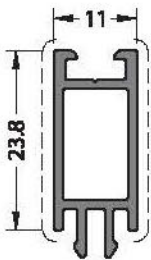
Application Details / Uygulama Detayı



**CODE / KOD**  
**50F-9310-00**

**THEORETICAL WEIGHT kg/m**  
TEORİK AĞIRLIK kg/m  
**0.238**

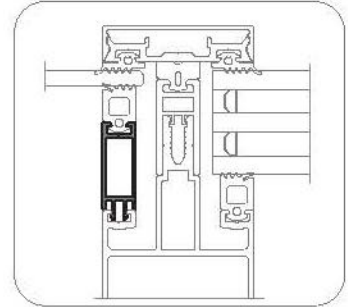
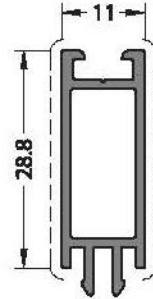
Application Details / Uygulama Detayı



**CODE / KOD**  
**50F-9313-00**

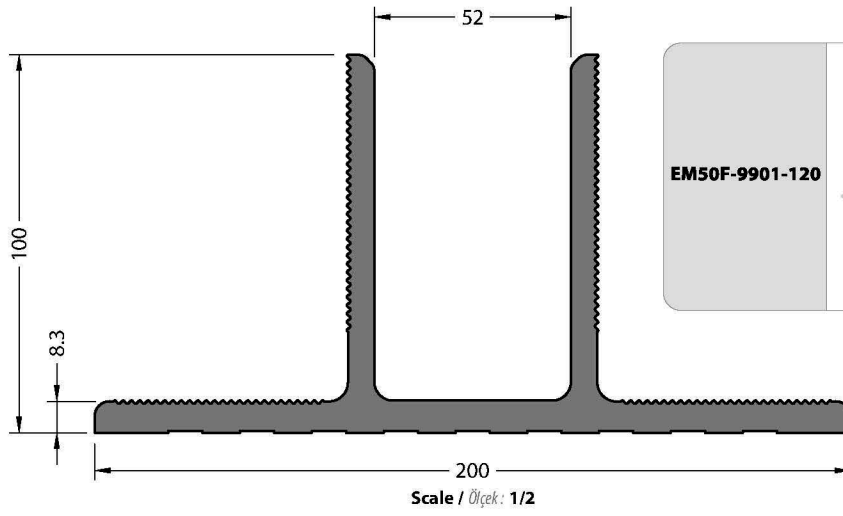
**THEORETICAL WEIGHT kg/m**  
TEORİK AĞIRLIK kg/m  
**0.264**

Application Details / Uygulama Detayı



**CODE / KOD**  
**50F-9314-00**

**THEORETICAL WEIGHT kg/m**  
TEORİK AĞIRLIK kg/m  
**0.296**

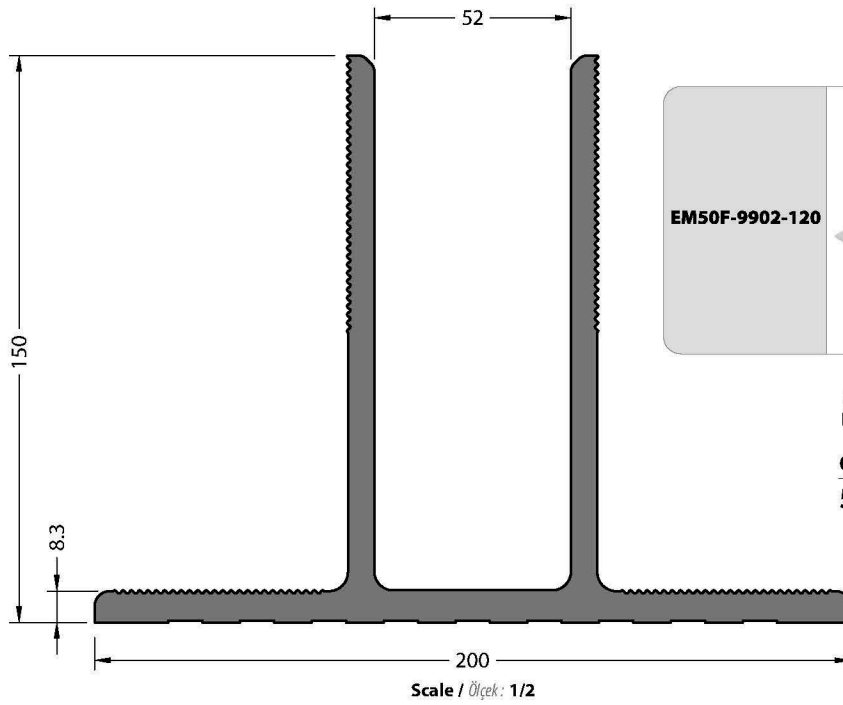


EM50F-9901-120			CA50F-9901-120	1
			CA50F-9904-040-11	4
			CA50F-9904-040-13	4

Mill Finish / Pres  
No visible surface. / Görünen yüzeyi yoktur.

CODE / KOD  
50F-9901-00

THEORETICAL  
WEIGHT kg/m  
TEORİK AĞIRLIK kg/m  
7.736

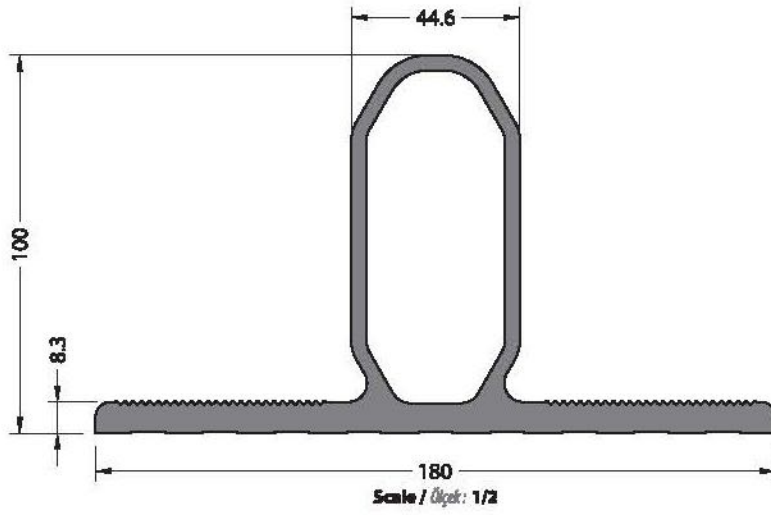


EM50F-9902-120			CA50F-9902-120	1
			CA50F-9904-040-11	4
			CA50F-9904-040-13	4

Mill Finish / Pres  
No visible surface. / Görünen yüzeyi yoktur.

CODE / KOD  
50F-9902-00

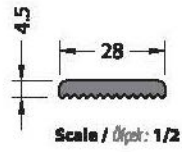
THEORETICAL  
WEIGHT kg/m  
TEORİK AĞIRLIK kg/m  
9.626



**MII Finish / Pres**  
**No visible surface. / Görünen yüzeyi yoktur.**

**CODE / KOD**  
**50F-9903-00**

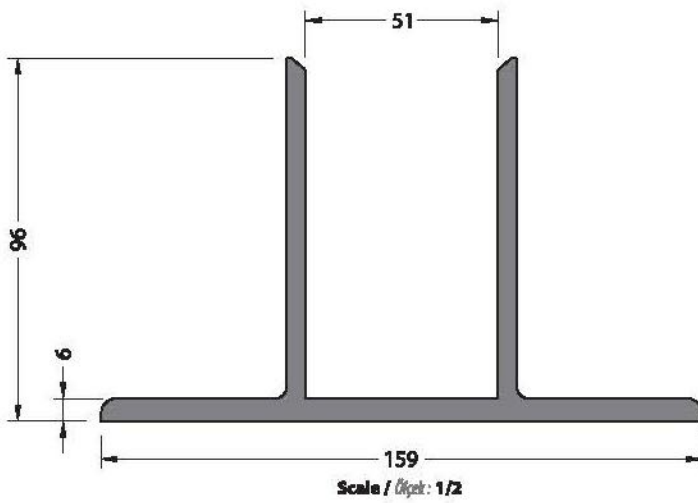
**THEORETICAL WEIGHT kg/m**  
**TEORİK AĞIRLIK kg/m**  
**6.147**



**MII Finish / Pres**  
**No visible surface. / Görünen yüzeyi yoktur.**

**CODE / KOD**  
**50F-9904-00**

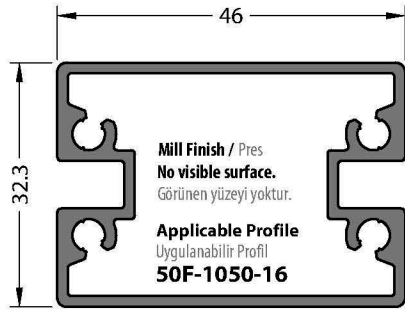
**THEORETICAL WEIGHT kg/m**  
**TEORİK AĞIRLIK kg/m**  
**0.305**



**MII Finish / Pres**  
**No visible surface. / Görünen yüzeyi yoktur.**

**CODE / KOD**  
**50F-9905-00**

**THEORETICAL WEIGHT kg/m**  
**TEORİK AĞIRLIK kg/m**  
**4.968**

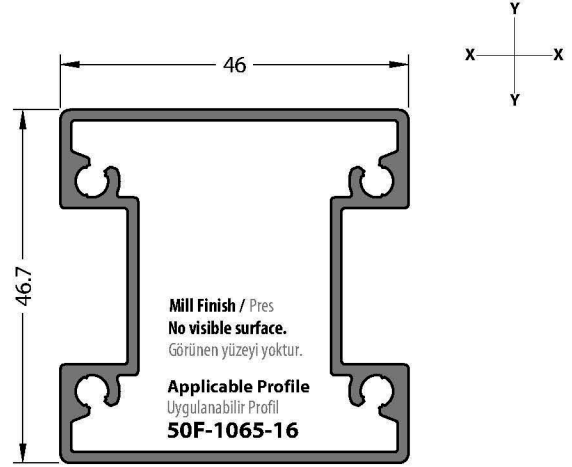


**CODE / KOD**  
**50F-9221-00**

**THEORETICAL WEIGHT kg/m**  
TEORİK AĞIRLIK kg/m  
**0.862**

**STATIC VALUE**  
STATİK DEĞER

$J_{xx} (cm^4)$	$J_{yy} (cm^4)$
4.15	9.44
2.55	4.96

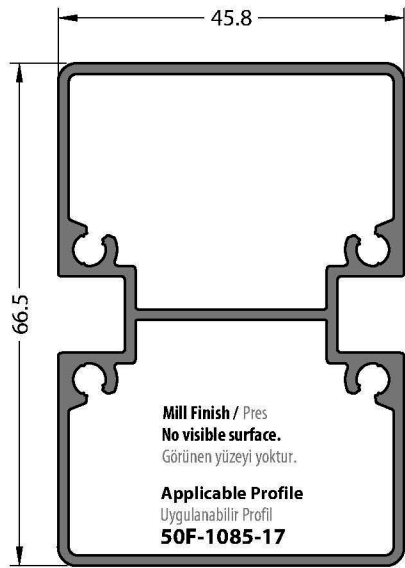


**CODE / KOD**  
**50F-9222-00**

**THEORETICAL WEIGHT kg/m**  
TEORİK AĞIRLIK kg/m  
**0.967**

**STATIC VALUE**  
STATİK DEĞER

$J_{xx} (cm^4)$	$J_{yy} (cm^4)$
10.38	10.16
4.47	5.54

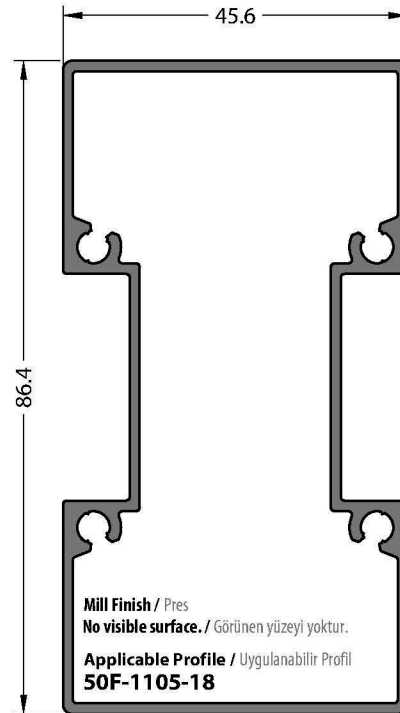


**CODE / KOD**  
**50F-9223-00**

**THEORETICAL WEIGHT kg/m**  
TEORİK AĞIRLIK kg/m  
**1.203**

**STATIC VALUE**  
STATİK DEĞER

$J_{xx} (cm^4)$	$J_{yy} (cm^4)$
20.26	13.80
5.96	5.95

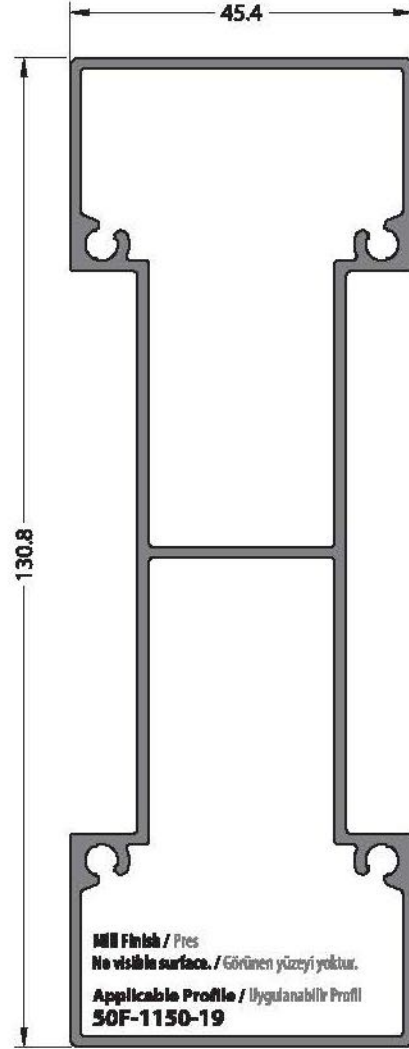
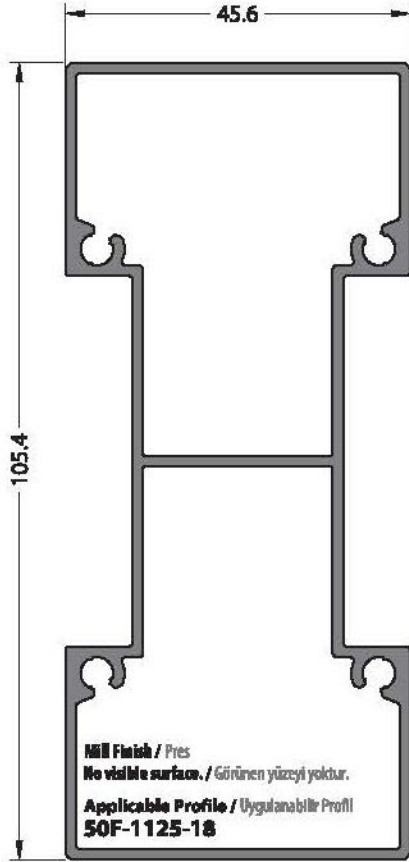


**CODE / KOD**  
**50F-9224-00**

**THEORETICAL WEIGHT kg/m**  
TEORİK AĞIRLIK kg/m  
**1.219**

**STATIC VALUE**  
STATİK DEĞER

$J_{xx} (cm^4)$	$J_{yy} (cm^4)$
68.32	15.77
8.99	6.09



**CODE / KOD**  
**50F-9225-00**

**THEORETICAL WEIGHT kg/m**  
TEORİK AĞIRLIK kg/m  
**1.503**

**STATIC VALUE**  
STATİK DEĞER

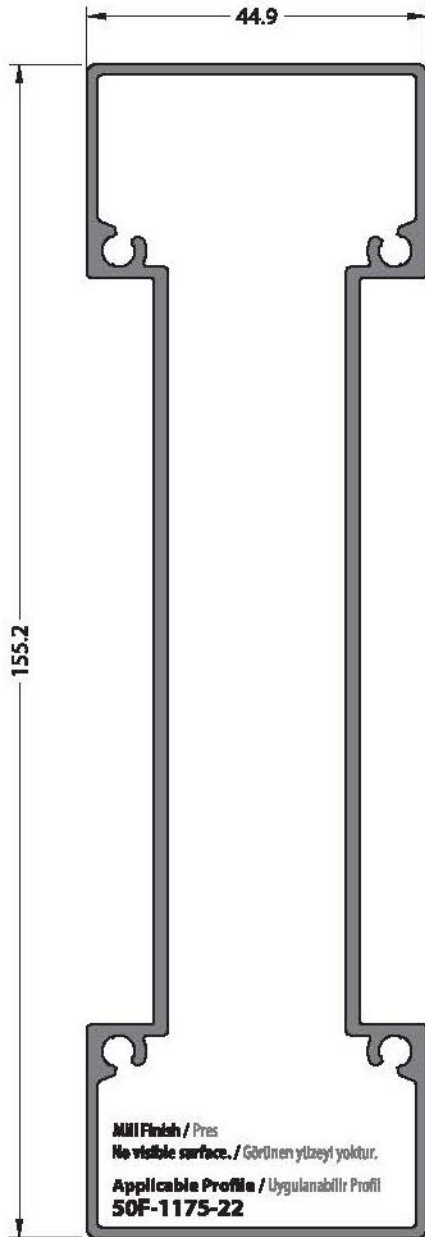
$J_{xx} (cm^4)$	$J_{yy} (cm^4)$
68.32	15.77
12.77	6.82

**CODE / KOD**  
**50F-9226-00**

**THEORETICAL WEIGHT kg/m**  
TEORİK AĞIRLIK kg/m  
**1.775**

**STATIC VALUE**  
STATİK DEĞER

$J_{xx} (cm^4)$	$J_{yy} (cm^4)$
121.70	17.32
18.38	7.52

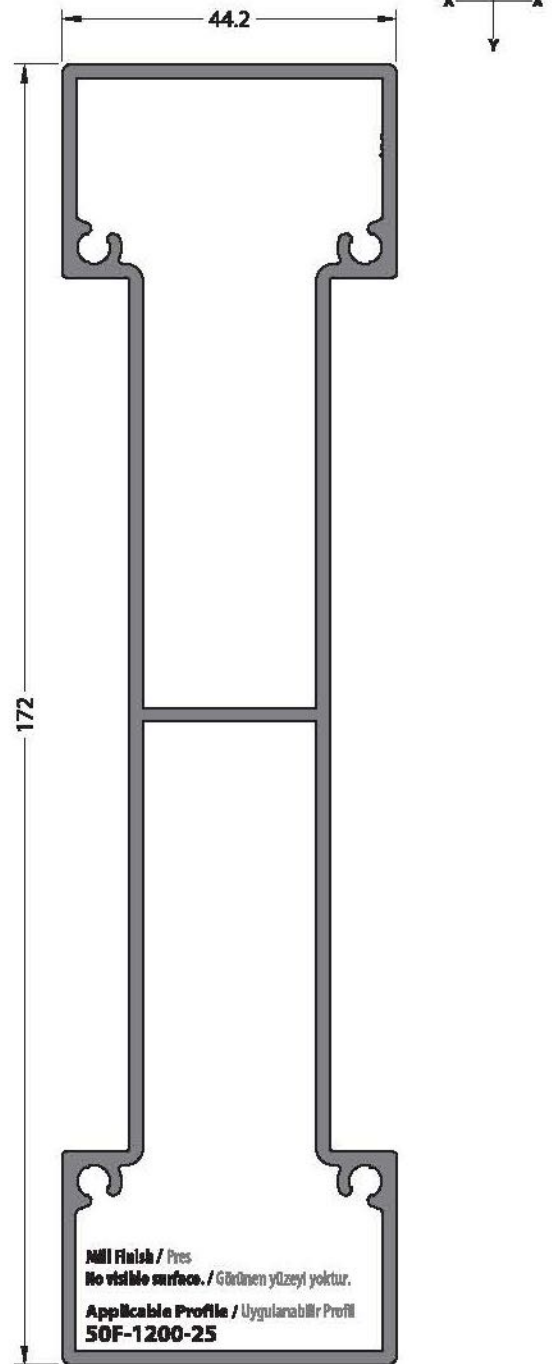


**CODE / KOD**  
**50F-9227-00**

**THEORETICAL WEIGHT kg/m**  
TEORİK AĞIRLIK kg/m  
**1.999**

**STATIC VALUE**  
STATİK DEĞER

$J_{xx} (cm^4)$	$J_{yy} (cm^4)$
$W_{ix} (cm^3)$	$W_{iy} (cm^3)$
192.32	18.29
24.78	8.14

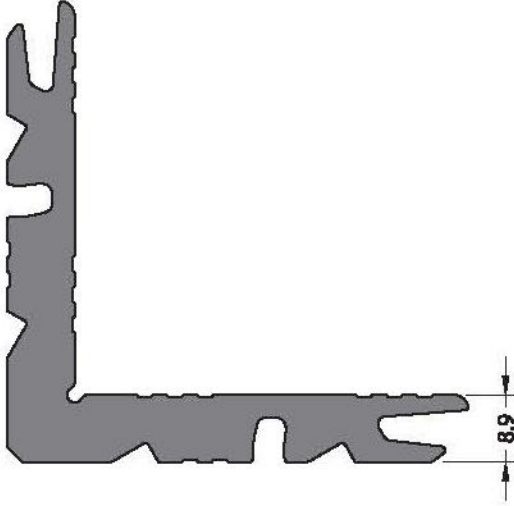


**CODE / KOD**  
**50F-9228-00**

**THEORETICAL WEIGHT kg/m**  
TEORİK AĞIRLIK kg/m  
**2.466**

**STATIC VALUE**  
STATİK DEĞER

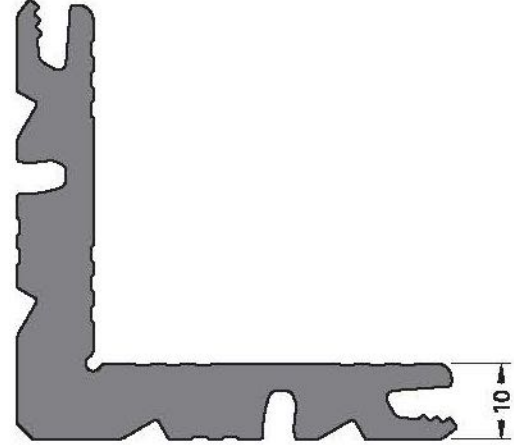
$J_{xx} (cm^4)$	$J_{yy} (cm^4)$
$W_{ix} (cm^3)$	$W_{iy} (cm^3)$
296.86	20.68
34.51	9.35



**MII Finish / Pres**  
**No visible surface. / Görünen yüzeyi yoktur.**

**CODE / KOD**  
**09-119-00**

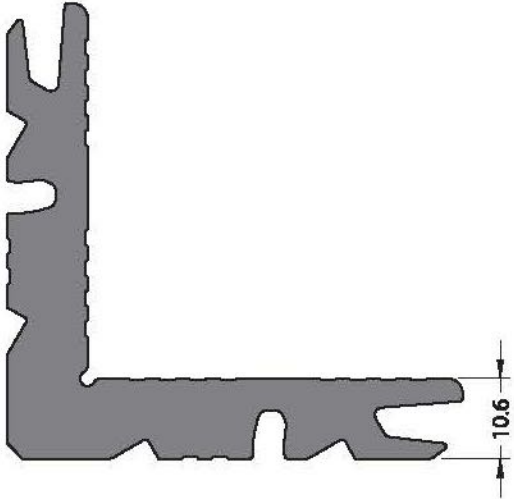
**THEORETICAL**  
**WEIGHT kg/m**  
 TEORİK AĞIRLIK kg/m  
**2.168**



**MII Finish / Pres**  
**No visible surface. / Görünen yüzeyi yoktur.**

**CODE / KOD**  
**09-121-00**

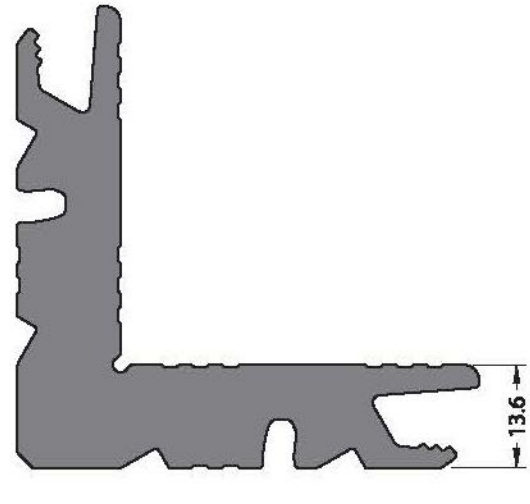
**THEORETICAL**  
**WEIGHT kg/m**  
 TEORİK AĞIRLIK kg/m  
**2.395**



**MII Finish / Pres**  
**No visible surface. / Görünen yüzeyi yoktur.**

**CODE / KOD**  
**09-101-00**

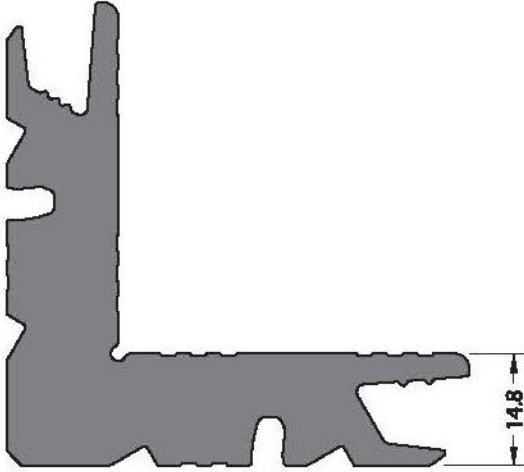
**THEORETICAL**  
**WEIGHT kg/m**  
 TEORİK AĞIRLIK kg/m  
**2.561**



**MII Finish / Pres**  
**No visible surface. / Görünen yüzeyi yoktur.**

**CODE / KOD**  
**09-109-00**

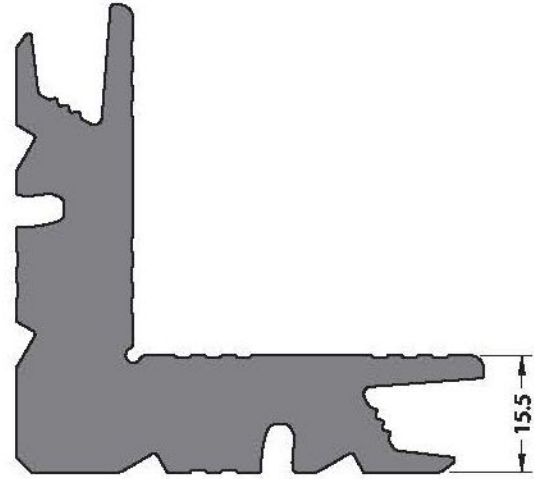
**THEORETICAL**  
**WEIGHT kg/m**  
 TEORİK AĞIRLIK kg/m  
**3.160**



**Mil Finish / Pres**  
**No visible surface.** / Görünen yüzeyi yoktur.

**CODE / KOD**  
**09-118-00**

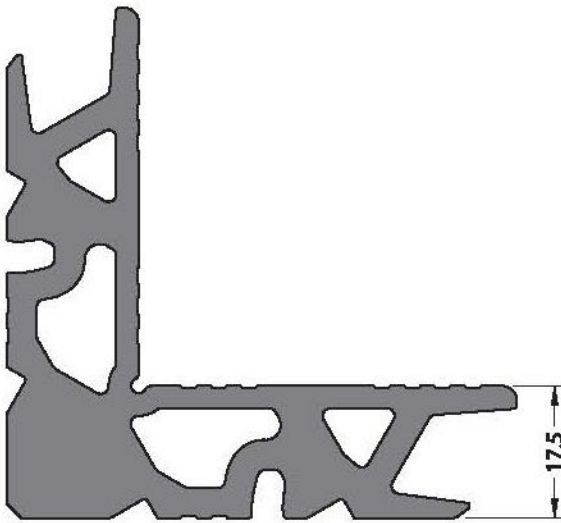
**THEORETICAL**  
**WEIGHT kg/m**  
 TEORİK AĞIRLIK kg/m  
**3.369**



**Mil Finish / Pres**  
**No visible surface.** / Görünen yüzeyi yoktur.

**CODE / KOD**  
**09-110-00**

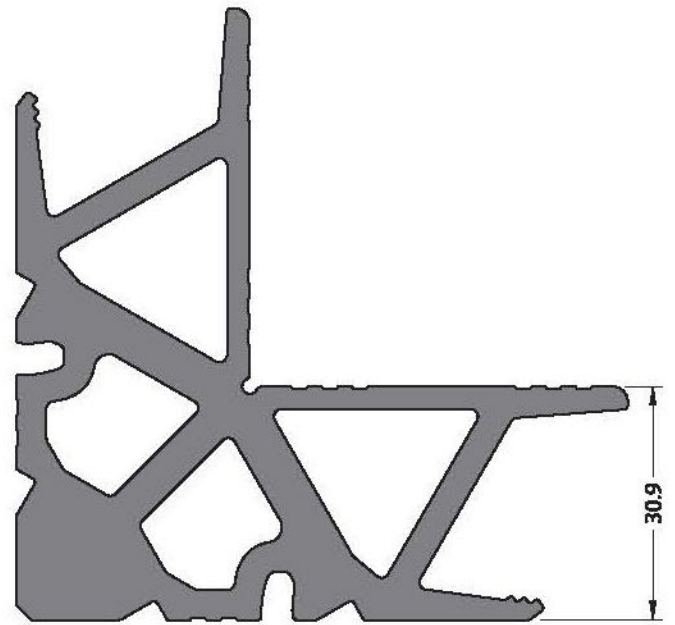
**THEORETICAL**  
**WEIGHT kg/m**  
 TEORİK AĞIRLIK kg/m  
**3.501**



**Mil Finish / Pres**  
**No visible surface.** / Görünen yüzeyi yoktur.

**CODE / KOD**  
**09-122-00**

**THEORETICAL**  
**WEIGHT kg/m**  
 TEORİK AĞIRLIK kg/m  
**3.294**



**Mil Finish / Pres**  
**No visible surface.** / Görünen yüzeyi yoktur.

**CODE / KOD**  
**09-104-00**

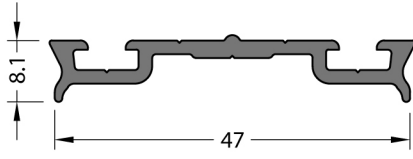
**THEORETICAL**  
**WEIGHT kg/m**  
 TEORİK AĞIRLIK kg/m  
**4.586**



# 50F

**CAPED CURTAIN WALL SYSTEM / KAPAKLI CEPHE SİSTEMİ**

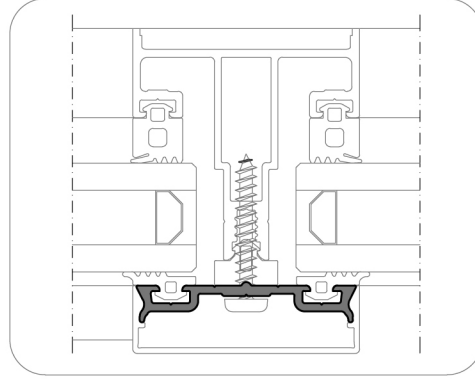
**PROFILES / PROFİLLER**



Mill Finish / Pres  
No visible surface. / Görünen yüzeyi yoktur.

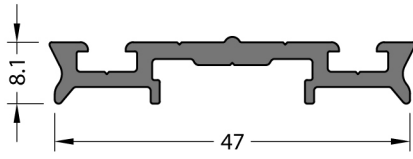
CODE / KOD **50F-3401-00** THEORETICAL WEIGHT kg/m  
TEORİK AĞIRLIK kg/m  
**0.358**

Application Details / Uygulama Detayı



Applicable Profiles  
Uygulanabilir Profiller

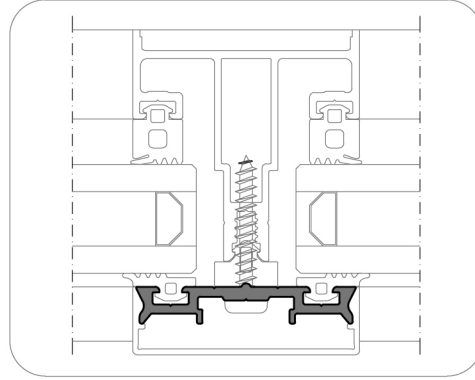
50F-3301-00  
50F-3302-00  
50F-3351-00  
50F-3352-00  
50F-3353-00  
50F-3354-00  
50F-3371-00



Mill Finish / Pres  
No visible surface. / Görünen yüzeyi yoktur.

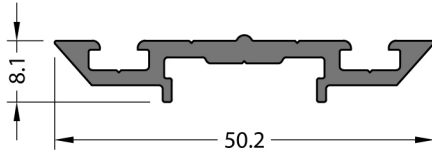
CODE / KOD **50F-3402-00** THEORETICAL WEIGHT kg/m  
TEORİK AĞIRLIK kg/m  
**0.438**

Application Details / Uygulama Detayı



Applicable Profiles  
Uygulanabilir Profiller

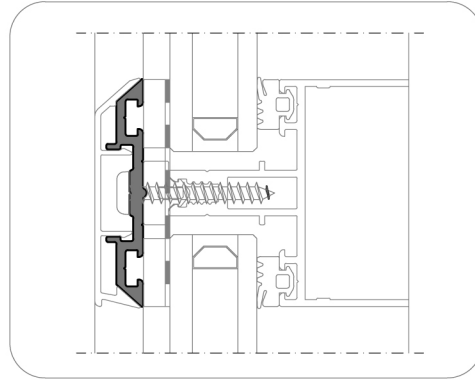
50F-3301-00  
50F-3302-00  
50F-3351-00  
50F-3352-00  
50F-3353-00  
50F-3354-00  
50F-3371-00



Mill Finish / Pres  
No visible surface. / Görünen yüzeyi yoktur.

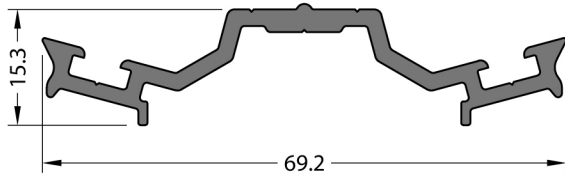
CODE / KOD **50F-3403-00** THEORETICAL WEIGHT kg/m  
TEORİK AĞIRLIK kg/m  
**0.406**

Application Details / Uygulama Detayı



Applicable Profiles  
Uygulanabilir Profiller

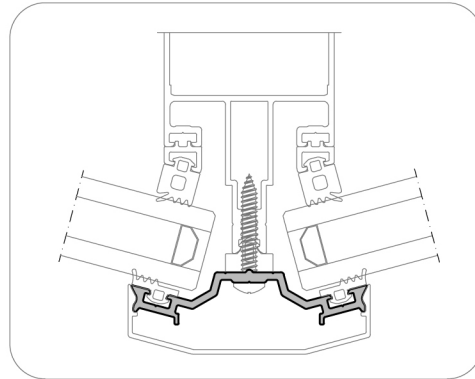
50F-3372-00



Mill Finish / Pres  
No visible surface. / Görünen yüzeyi yoktur.

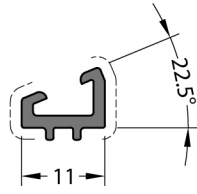
CODE / KOD **50F-3481-00** THEORETICAL WEIGHT kg/m  
TEORİK AĞIRLIK kg/m  
**0.616**

Application Details / Uygulama Detayı



Applicable Profiles  
Uygulanabilir Profiller

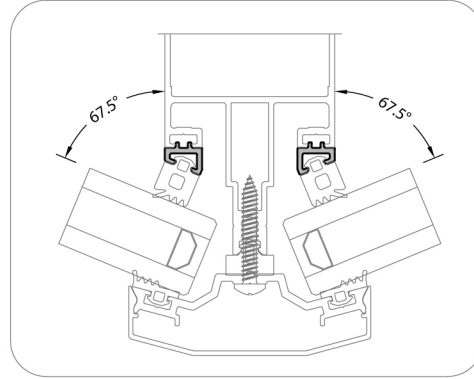
50F-3381-00



**CODE / KOD**  
**50F-9371-00**

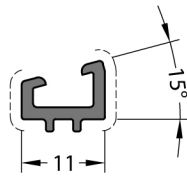
**THEORETICAL WEIGHT kg/m**  
TEORİK AĞIRLIK kg/m  
**0.101**

Application Details / Uygulama Detayı



Applicable Profiles  
Uygulanabilir Profiller

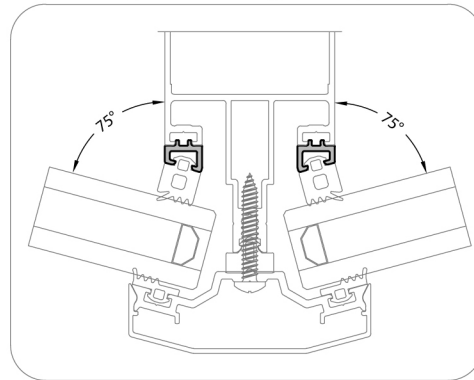
50F-3381-00  
50F-3481-00



**CODE / KOD**  
**50F-9372-00**

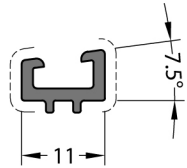
**THEORETICAL WEIGHT kg/m**  
TEORİK AĞIRLIK kg/m  
**0.104**

Application Details / Uygulama Detayı



Applicable Profiles  
Uygulanabilir Profiller

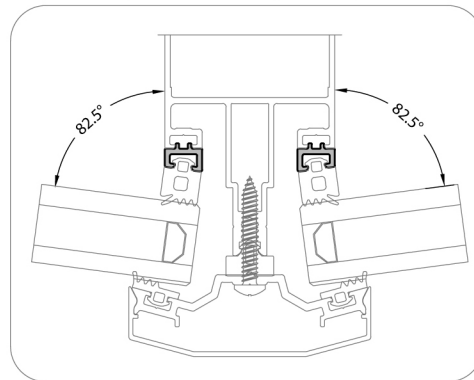
50F-3381-00  
50F-3481-00



**CODE / KOD**  
**50F-9373-00**

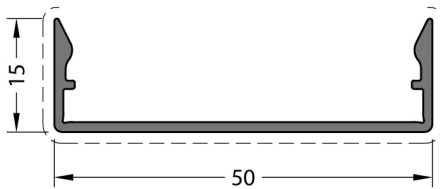
**THEORETICAL WEIGHT kg/m**  
TEORİK AĞIRLIK kg/m  
**0.101**

Application Details / Uygulama Detayı



Applicable Profiles  
Uygulanabilir Profiller

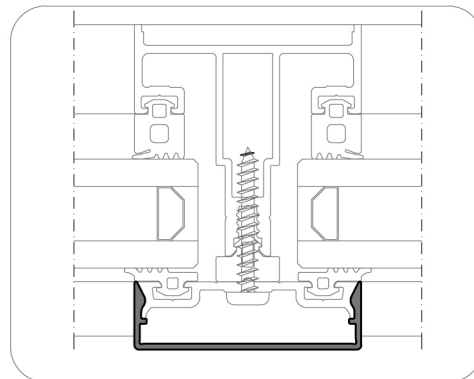
50F-3381-00  
50F-3481-00



**CODE / KOD**  
**50F-3301-00**

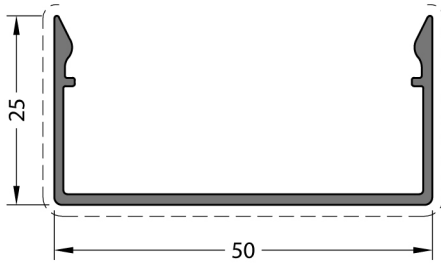
**THEORETICAL WEIGHT kg/m**  
TEORİK AĞIRLIK kg/m  
**0.291**

Application Details / Uygulama Detayı



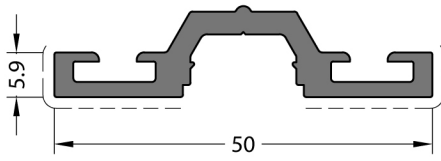
Applicable Profiles  
Uygulanabilir Profiller

50F-3401-00  
50F-3402-00



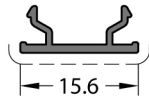
**CODE / KOD**  
**50F-3302-00**

**THEORETICAL WEIGHT kg/m**  
TEORİK AĞIRLIK kg/m  
**0.368**



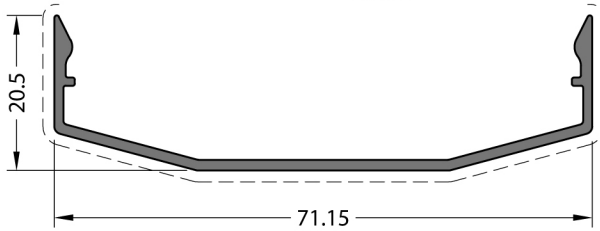
**CODE / KOD**  
**50F-3359-00**

**THEORETICAL WEIGHT kg/m**  
TEORİK AĞIRLIK kg/m  
**0.548**



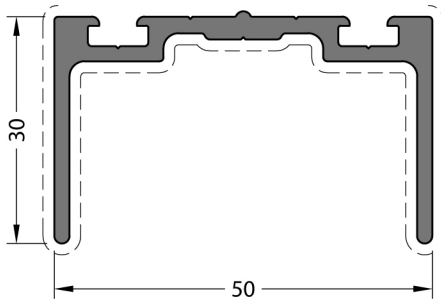
**CODE / KOD**  
**50F-3360-00**

**THEORETICAL WEIGHT kg/m**  
TEORİK AĞIRLIK kg/m  
**0.076**



**CODE / KOD**  
**50F-3381-00**

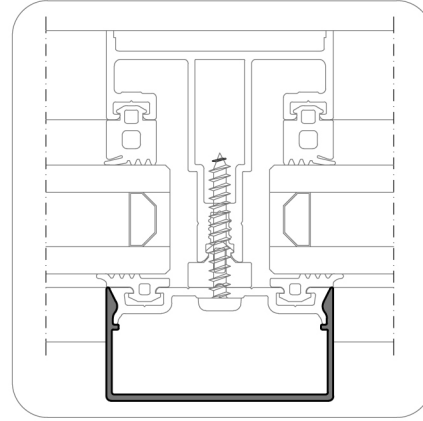
**THEORETICAL WEIGHT kg/m**  
TEORİK AĞIRLIK kg/m  
**0.394**



**CODE / KOD**  
**50F-3303-00**

**THEORETICAL WEIGHT kg/m**  
TEORİK AĞIRLIK kg/m  
**0.725**

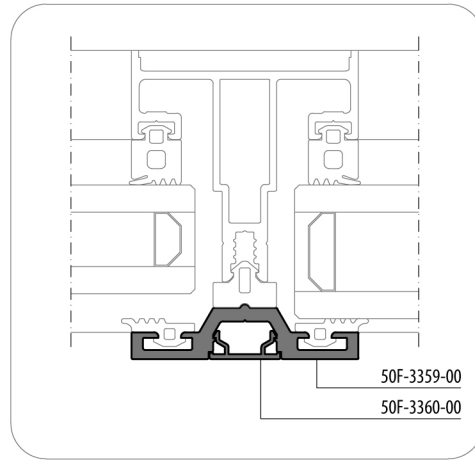
Application Details / Uygulama Detayı



Applicable Profiles  
Uygulanabilir Profiller

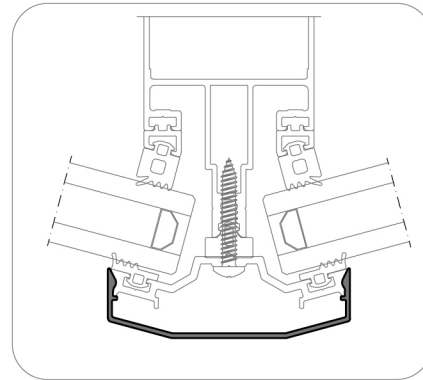
50F-3401-00  
50F-3402-00

Application Details / Uygulama Detayı



50F-3359-00  
50F-3360-00

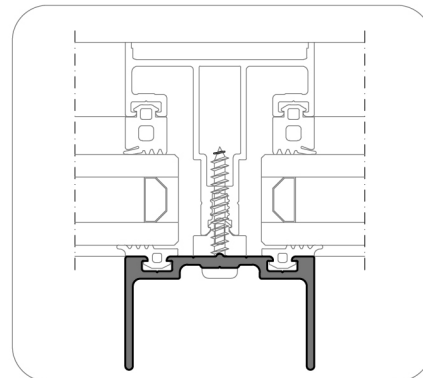
Application Details / Uygulama Detayı

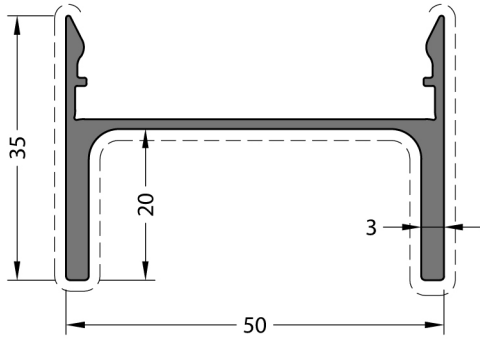


Applicable Profiles  
Uygulanabilir Profiller

50F-3481-00

Application Details / Uygulama Detayı

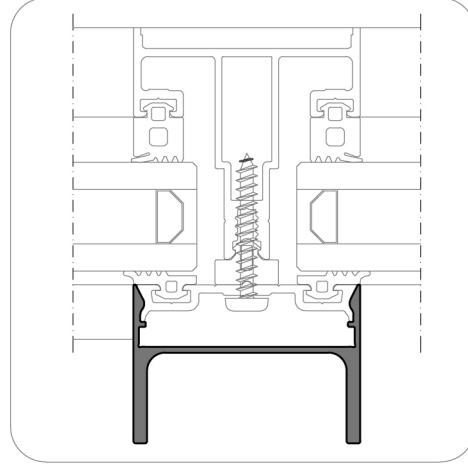




**CODE / KOD**  
**50F-3304-00**

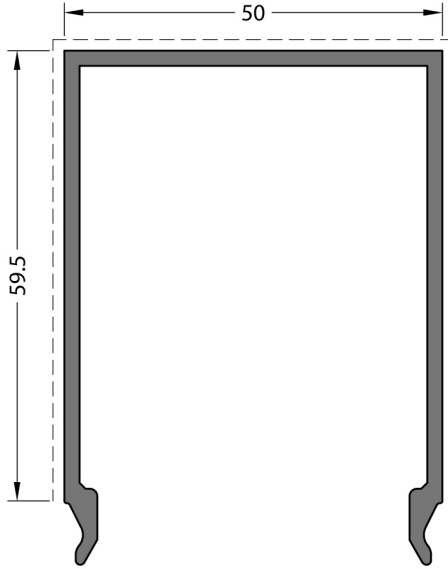
**THEORETICAL WEIGHT kg/m**  
TEORİK AĞIRLIK kg/m  
**0.634**

Application Details / Uygulama Detayı



Applicable Profiles  
Uygunabilir Profiller

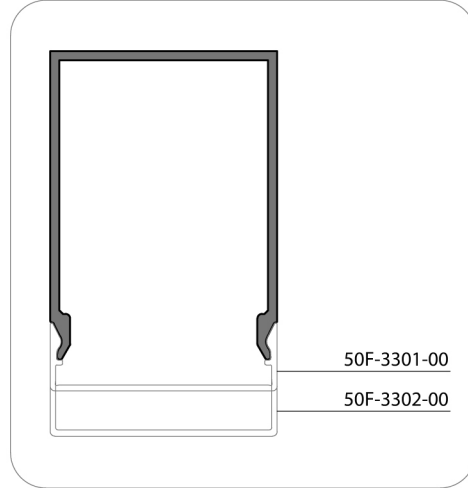
50F-3401-00  
50F-3402-00



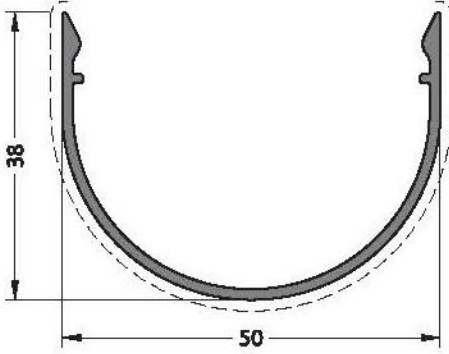
**CODE / KOD**  
**11996**

**THEORETICAL WEIGHT kg/m**  
TEORİK AĞIRLIK kg/m  
**1.018**

Application Details / Uygulama Detayı

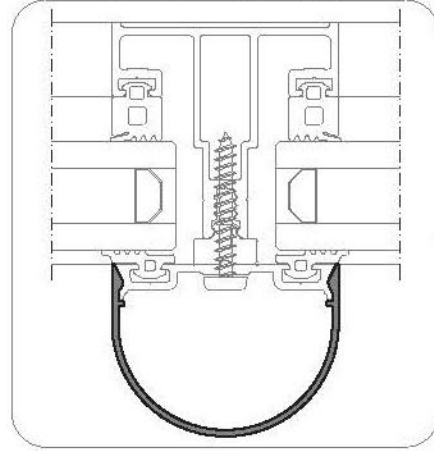


50F-3301-00  
50F-3302-00

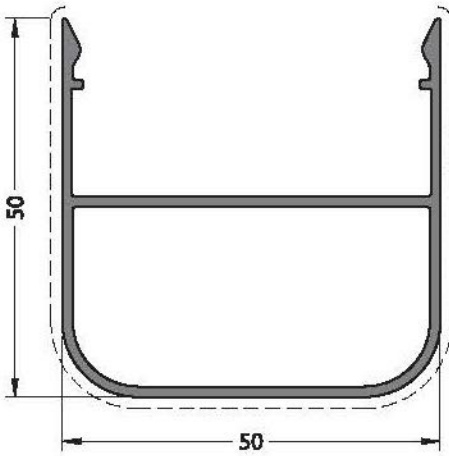


**CODE / KOD**  
**50F-3351-00**  
**THEORETICAL WEIGHT kg/m**  
 TEORİK AĞIRLIK kg/m  
**0.404**

Application Details / Uygulama Detayı

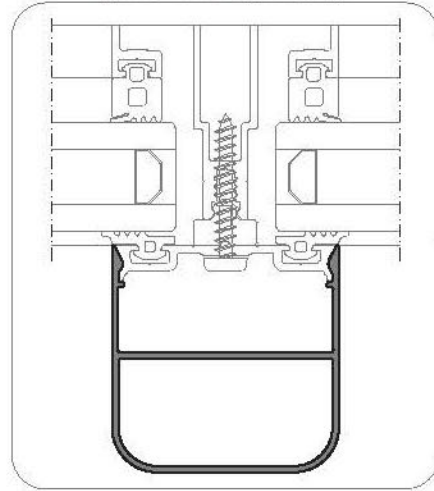


**Applicable Profiles**  
 Uygulanabilir Profiller  
 50F-3401-00  
 50F-3402-00

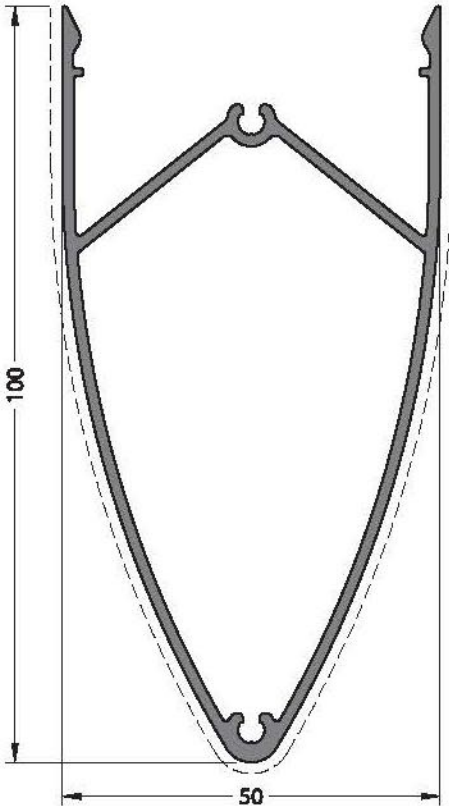


**CODE / KOD**  
**50F-3357-00**  
**THEORETICAL WEIGHT kg/m**  
 TEORİK AĞIRLIK kg/m  
**0.708**

Application Details / Uygulama Detayı

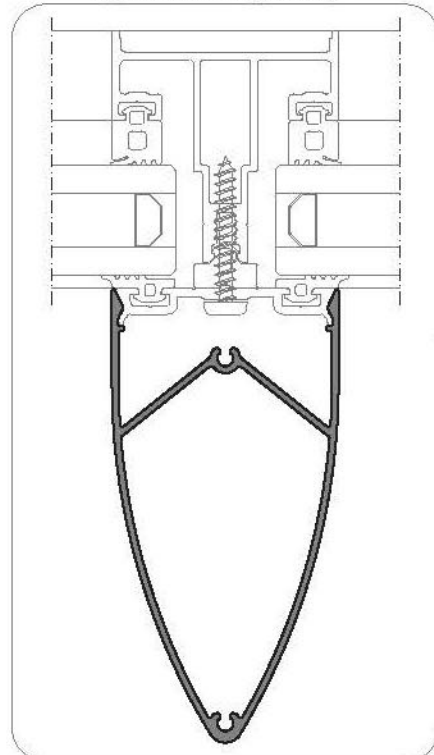


**Applicable Profiles**  
 Uygulanabilir Profiller  
 50F-3401-00  
 50F-3402-00

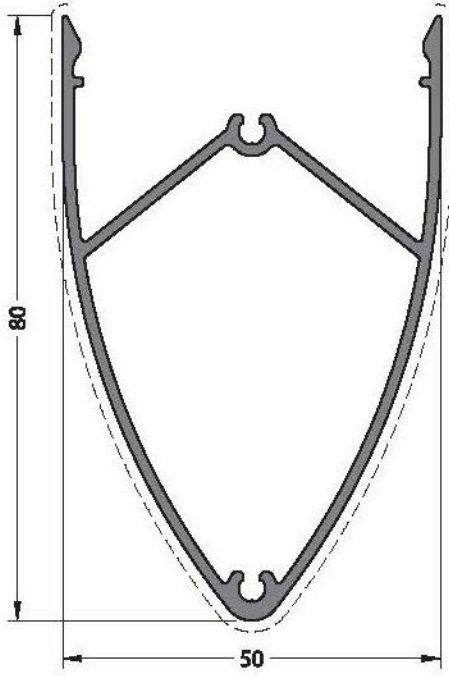


**CODE / KOD**  
**50F-3356-00**  
**THEORETICAL WEIGHT kg/m**  
 TEORİK AĞIRLIK kg/m  
**1.160**

Application Details / Uygulama Detayı



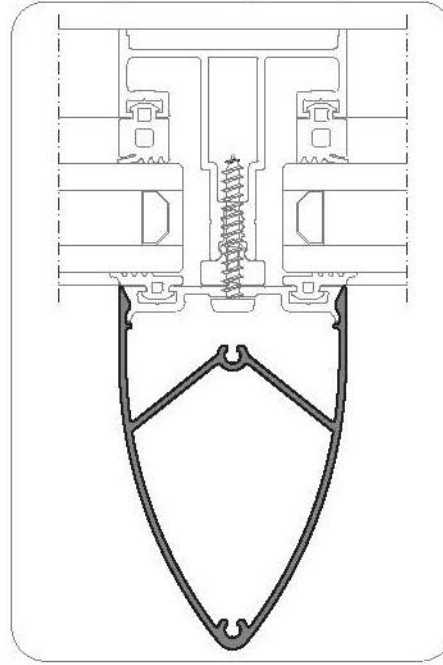
**Applicable Profiles**  
 Uygulanabilir Profiller  
 50F-3401-00  
 50F-3402-00



**CODE / KOD**  
**50F-3352-00**

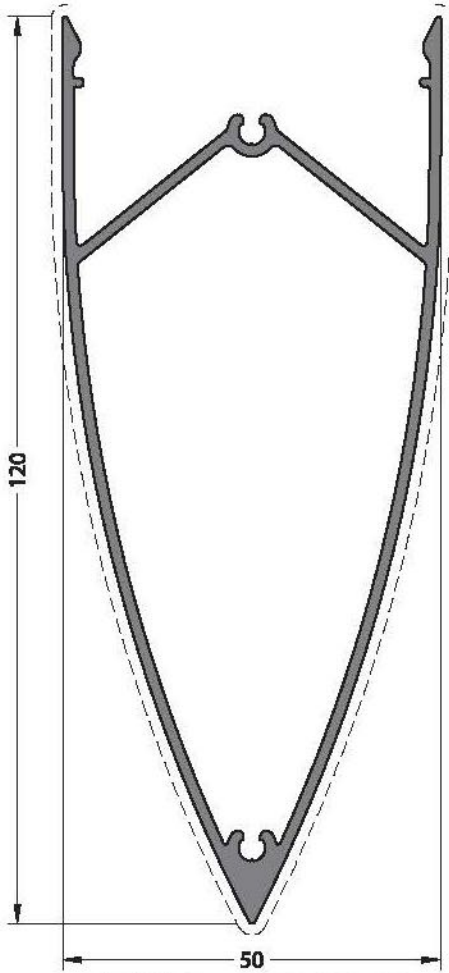
**THEORETICAL WEIGHT kg/m**  
**TEORİK AĞIRLIK kg/m**  
**1.000**

Application Details / Uygulama Detayı



**Applicable Profiles**  
**Uygulanabilir Profiller**

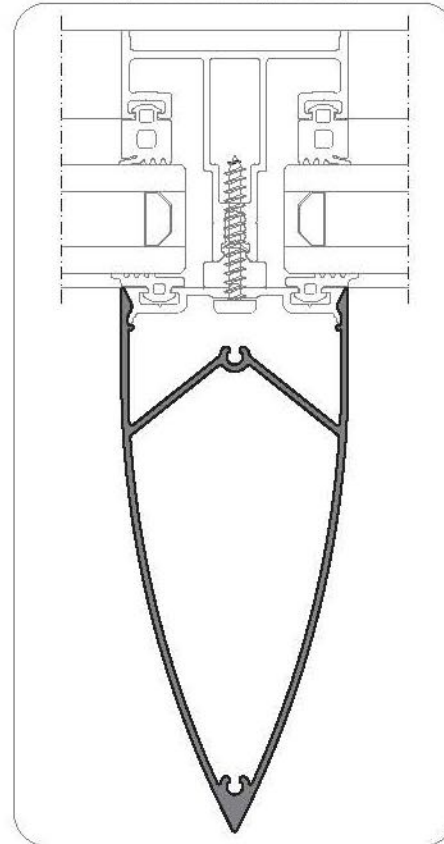
**50F-3401-00**  
**50F-3402-00**



**CODE / KOD**  
**50F-3353-00**

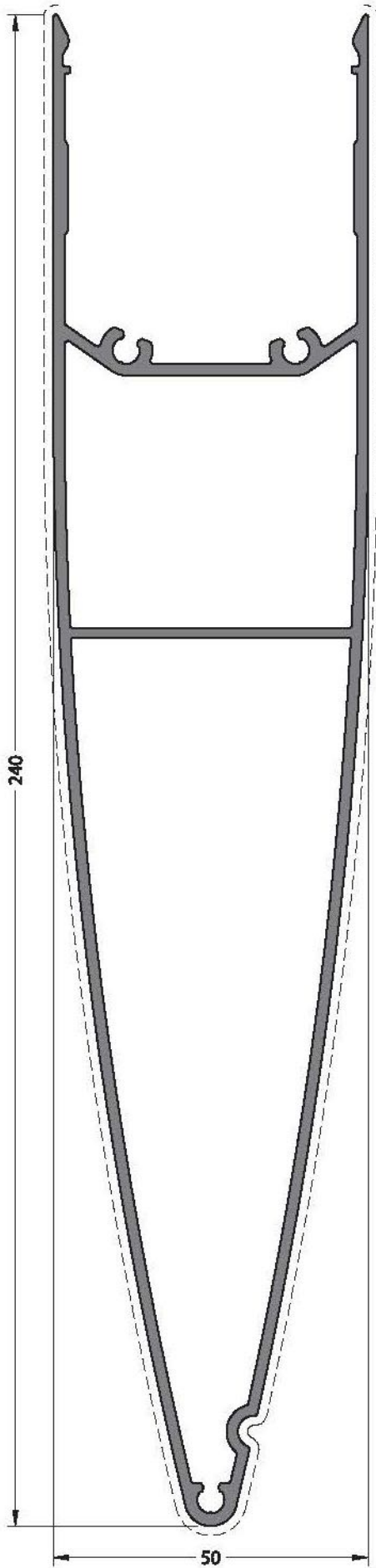
**THEORETICAL WEIGHT kg/m**  
**TEORİK AĞIRLIK kg/m**  
**1.342**

Application Details / Uygulama Detayı



**Applicable Profiles**  
**Uygulanabilir Profiller**

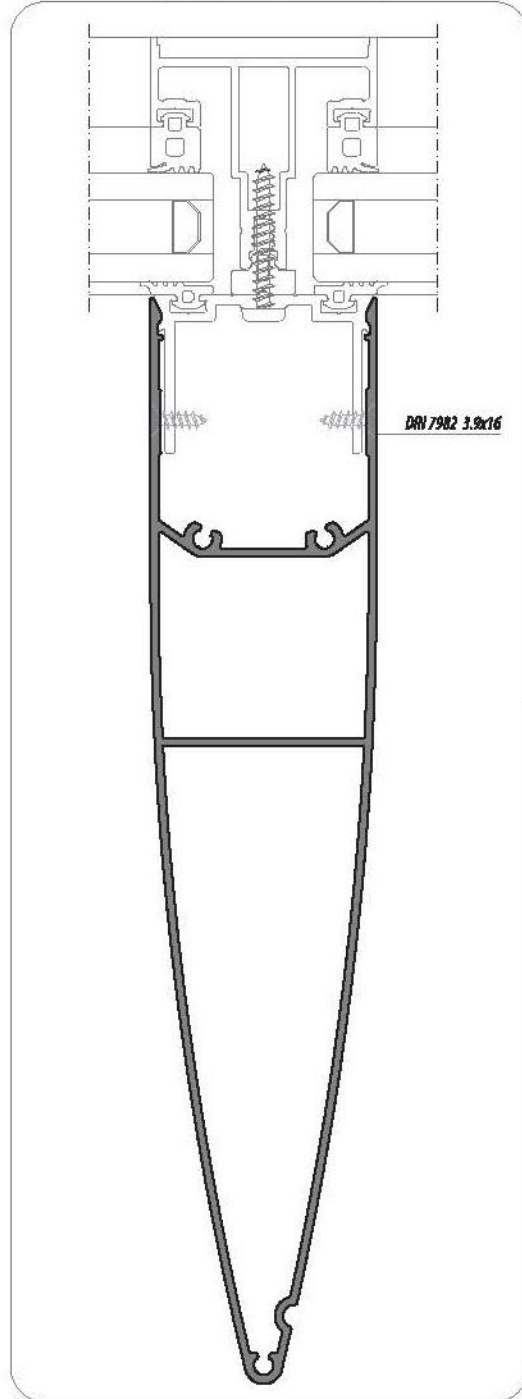
**50F-3401-00**  
**50F-3402-00**



**CODE / KOD**  
**50F-3354-00**

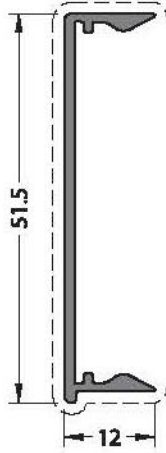
**THEORETICAL**  
**WEIGHT kg/m**  
TEORİK AĞIRLIK kg/m  
**2.965**

**Application Details / Uygulama Detayı**



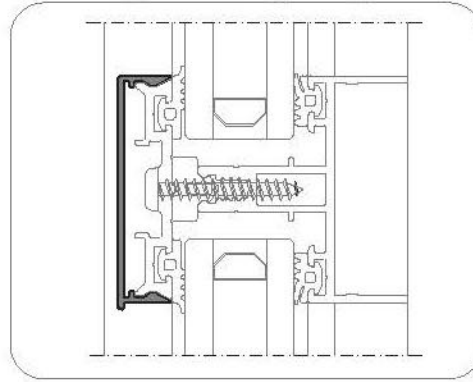
**Applicable Profiles**  
Uygulanabilir Profiller

**50F-3409-00**

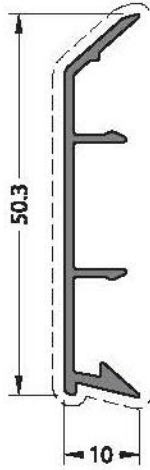


**CODE / KOD**  
**50F-3371-00**      **THEORETICAL WEIGHT kg/m**  
 TEORİK AĞIRLIK kg/m  
**0.283**

Application Details / Uygulama Detayı

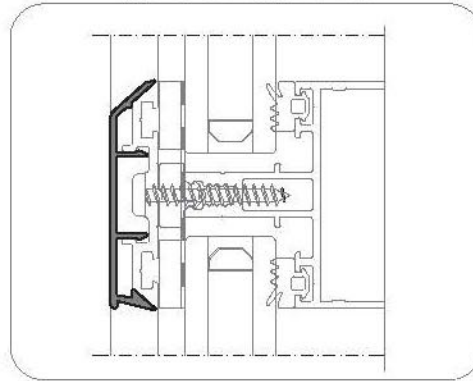


**Applicable Profiles**  
 Uygulanabilir Profiller  
**50F-3401-00**  
**50F-3402-00**

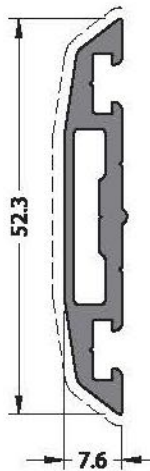


**CODE / KOD**  
**50F-3372-00**      **THEORETICAL WEIGHT kg/m**  
 TEORİK AĞIRLIK kg/m  
**0.272**

Application Details / Uygulama Detayı

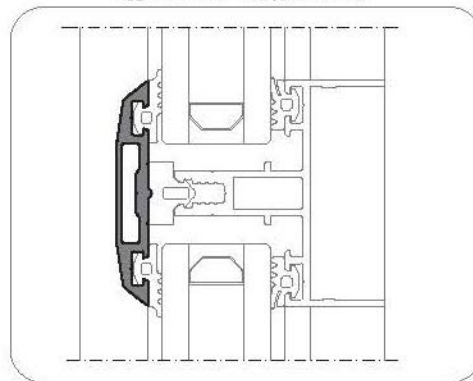


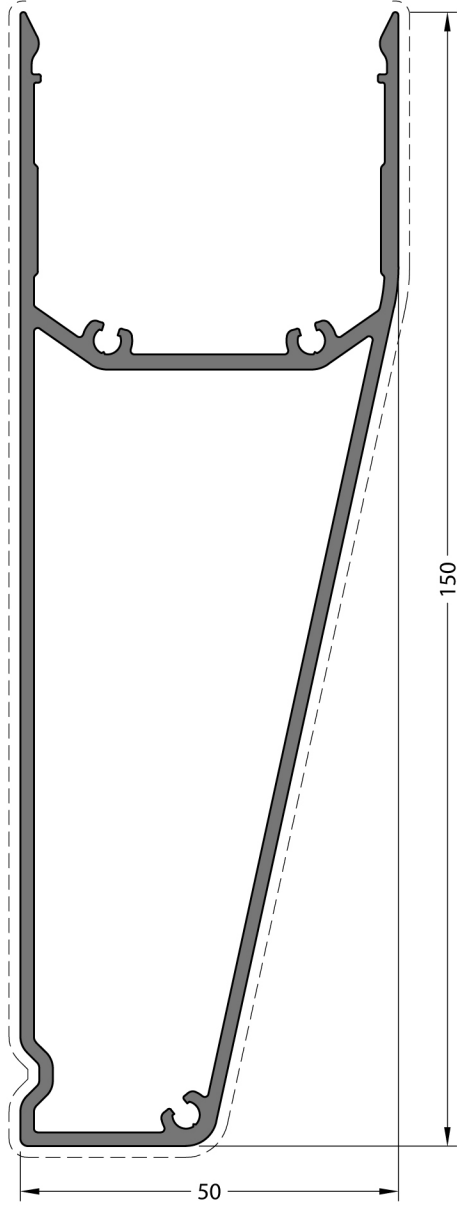
**Applicable Profiles**  
 Uygulanabilir Profiller  
**50F-3403-00**



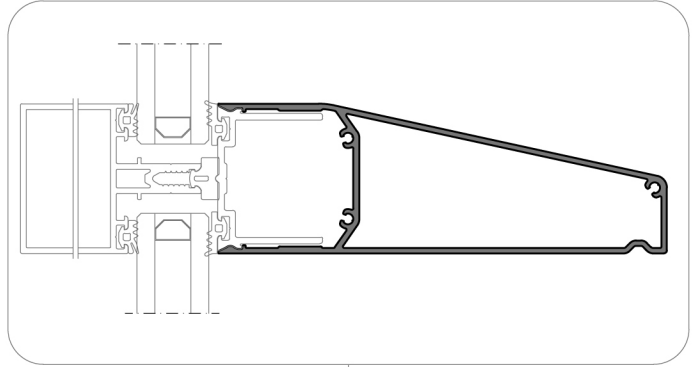
**CODE / KOD**  
**50F-3375-00**      **THEORETICAL WEIGHT kg/m**  
 TEORİK AĞIRLIK kg/m  
**0.534**

Application Details / Uygulama Detayı





Application Details / Uygulama Detayı

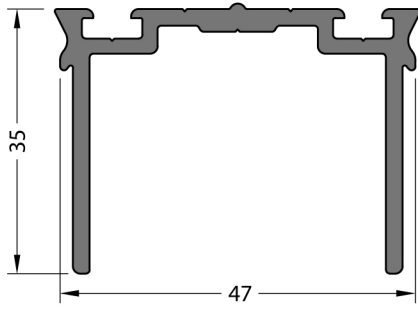


Applicable Profiles  
Uygulanabilir Profiller

50F-3409-00

**CODE / KOD**  
**50F-3373-00**

**THEORETICAL  
WEIGHT kg/m**  
TEORİK AĞIRLIK kg/m  
**1.980**

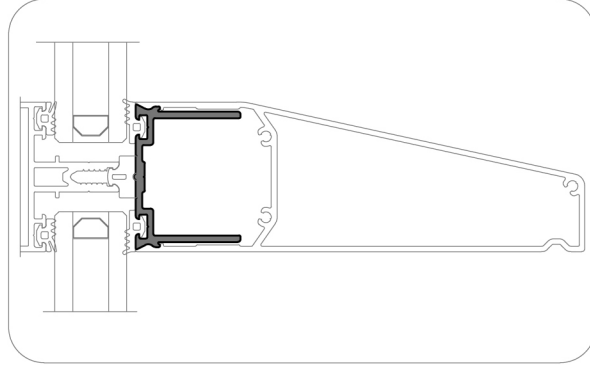


Mill Finish / Pres  
No visible surface. / Görünen yüzeyi yoktur.

CODE / KOD  
**50F-3409-00**

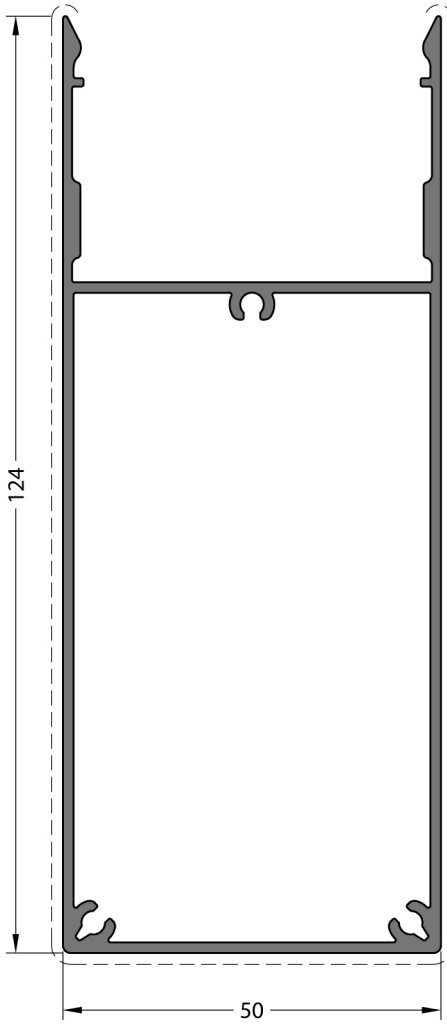
**THEORETICAL  
WEIGHT kg/m**  
TEORİK AĞIRLIK kg/m  
**0.761**

Application Details / Uygulama Detayı



Applicable Profiles  
Uygulanabilir Profiller

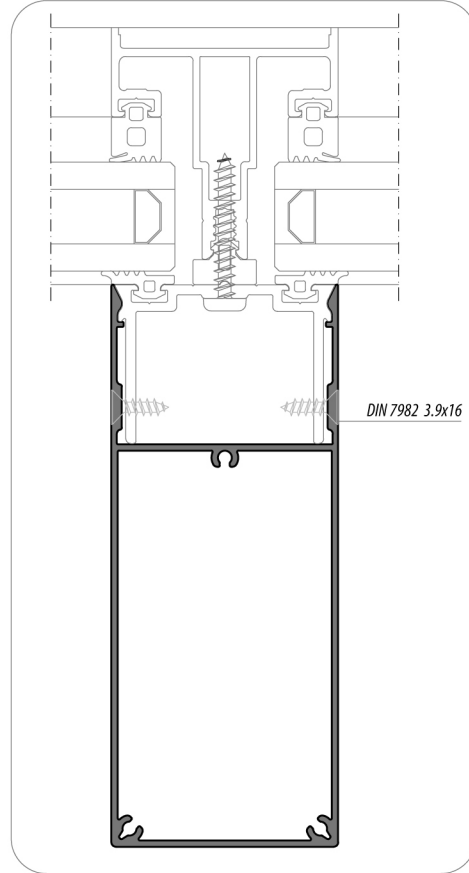
50F-3355-00  
50F-3354-00  
50F-3373-00



CODE / KOD  
**50F-3355-00**

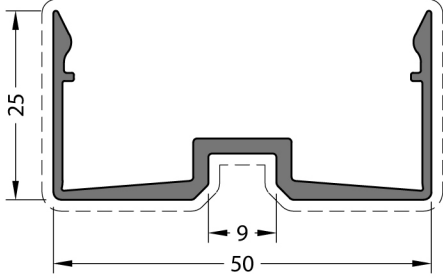
**THEORETICAL  
WEIGHT kg/m**  
TEORİK AĞIRLIK kg/m  
**1.444**

Application Details / Uygulama Detayı



Applicable Profiles  
Uygulanabilir Profiller

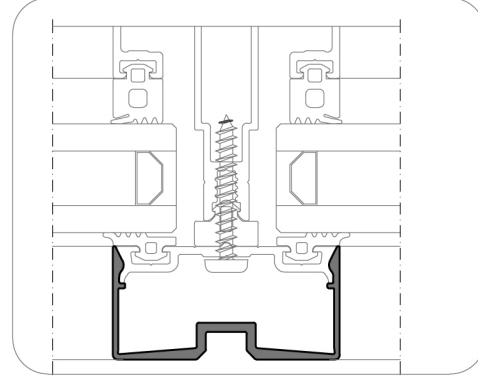
50F-3409-00



**CODE / KOD**  
**50F-3358-00**

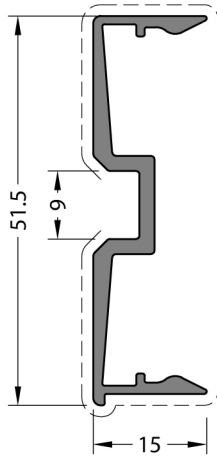
**THEORETICAL WEIGHT kg/m**  
TEORİK AĞIRLIK kg/m  
**0.487**

Application Details / Uygulama Detayı



Applicable Profiles  
Uygulanabilir Profiller

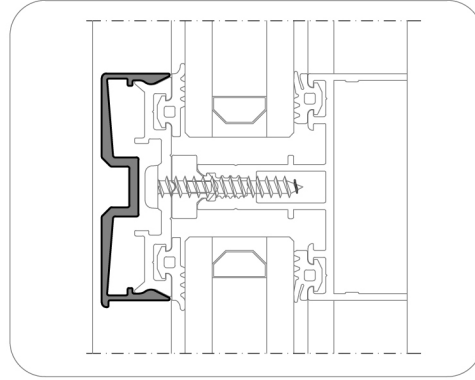
50F-3401-00  
50F-3402-00



**CODE / KOD**  
**50F-3376-00**

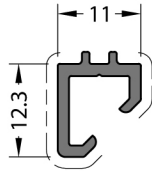
**THEORETICAL WEIGHT kg/m**  
TEORİK AĞIRLIK kg/m  
**0.428**

Application Details / Uygulama Detayı



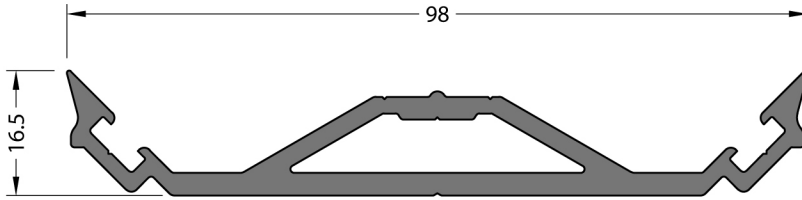
Applicable Profiles  
Uygulanabilir Profiller

50F-3401-00  
50F-3402-00



**CODE / KOD**  
**50F-9374-00**

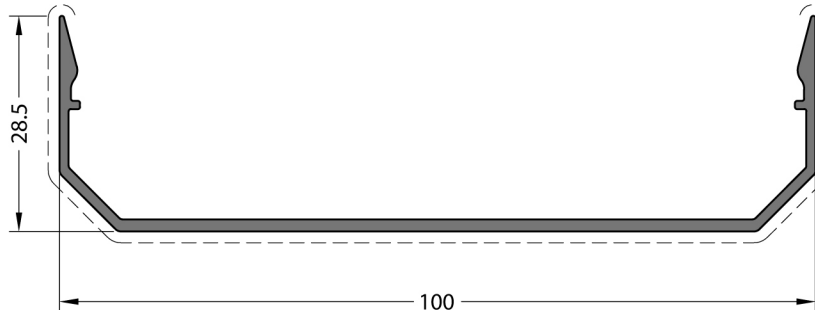
**THEORETICAL WEIGHT kg/m**  
TEORİK AĞIRLIK kg/m  
**0.133**



**Mill Finish / Pres**  
**No visible surface.** / Görünen yüzeyi yoktur.

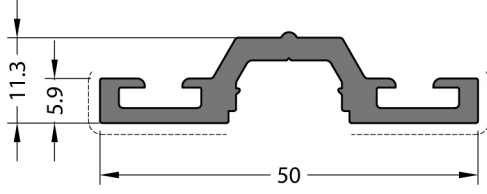
**CODE / KOD**  
**50F-3482-00**

**THEORETICAL WEIGHT kg/m**  
TEORİK AĞIRLIK kg/m  
**1.260**



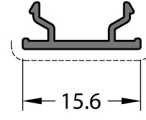
**CODE / KOD**  
**50F-3382-00**

**THEORETICAL WEIGHT kg/m**  
TEORİK AĞIRLIK kg/m  
**0.605**



**CODE / KOD**  
**15537**

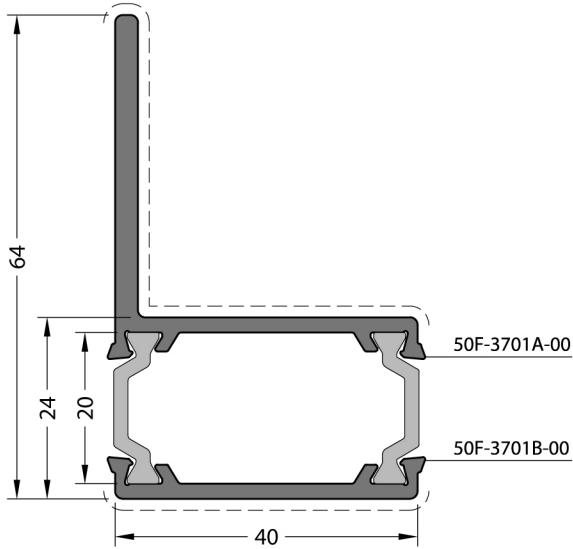
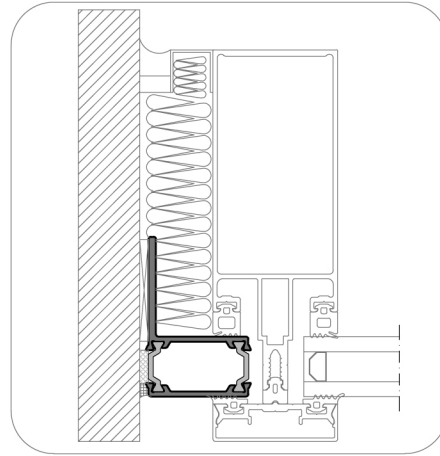
**THEORETICAL WEIGHT kg/m**  
TEORİK AĞIRLIK kg/m  
**0.548**



**CODE / KOD**  
**15538**

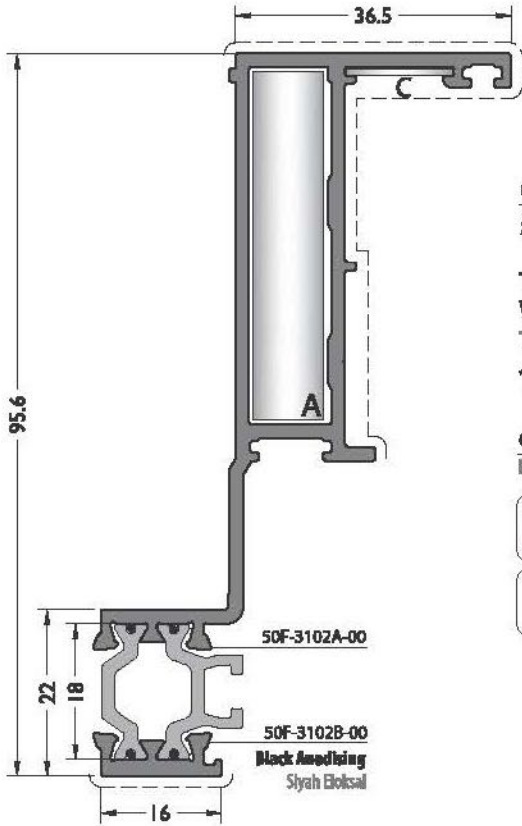
**THEORETICAL WEIGHT kg/m**  
TEORİK AĞIRLIK kg/m  
**0.076**

Application Details / Uygulama Detayı



**CODE / KOD**  
**50F-3701-00**

**THEORETICAL WEIGHT kg/m**  
TEORİK AĞIRLIK kg/m  
**1.018**



**CODE / KOD**  
**50F-3102-00**

**THEORETICAL WEIGHT kg/m**  
TEORİK AĞIRLIK kg/m  
**1.353**

**CORNER JOINTS**  
KÖŞE BAĞLANTILAR

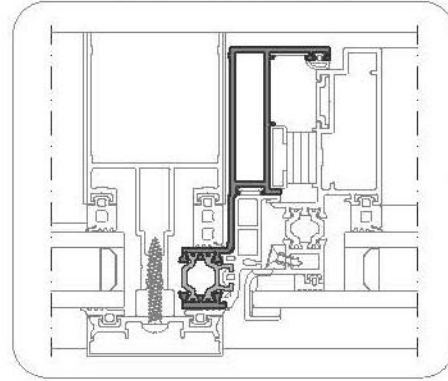


**A CC-121-46.8**

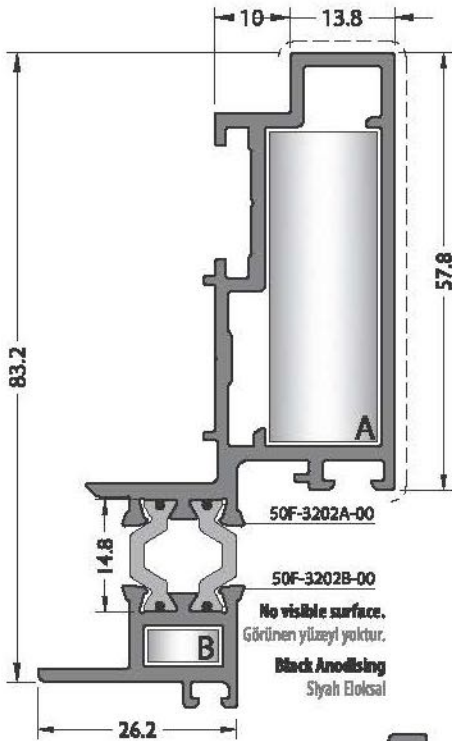


**C MK-20.1**

Application Details / Uygulama Detayı



Applicable Profiles  
Uygulanabilir Profiller  
**50F-3202-00**



**CODE / KOD**  
**50F-3202-00**

**THEORETICAL WEIGHT kg/m**  
TEORİK AĞIRLIK kg/m  
**1.474**

**CORNER JOINTS**  
KÖŞE BAĞLANTILAR

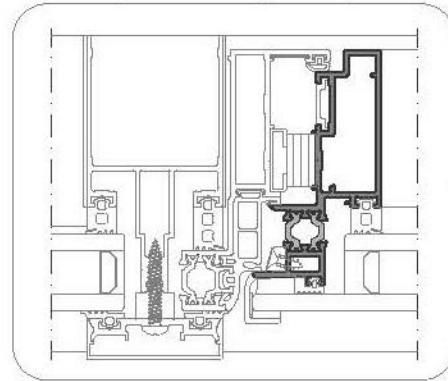


**A CC-118-41.8**

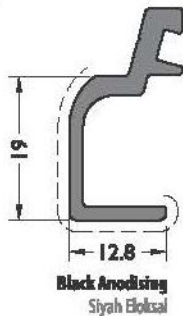


**B CC-121-05.0**

Application Details / Uygulama Detayı



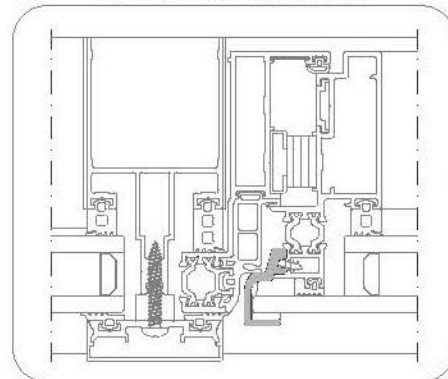
Applicable Profiles  
Uygulanabilir Profiller  
**50F-3102-00**



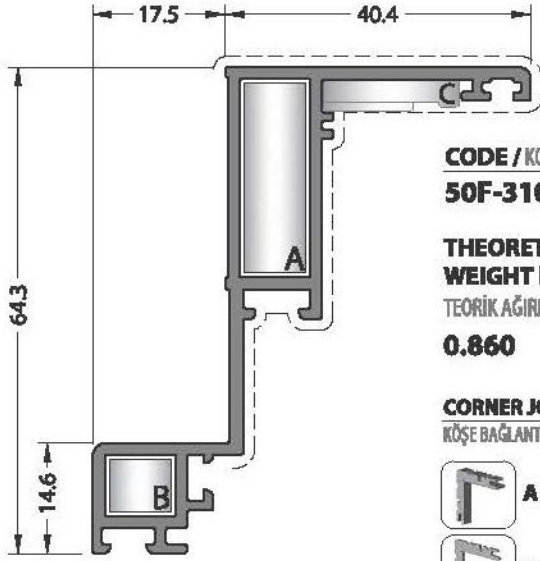
**CODE / KOD**  
**50F-3212-00**

**THEORETICAL WEIGHT kg/m**  
TEORİK AĞIRLIK kg/m  
**0.300**

Application Details / Uygulama Detayı



Applicable Profiles  
Uygulanabilir Profiller  
**50F-3202-00**



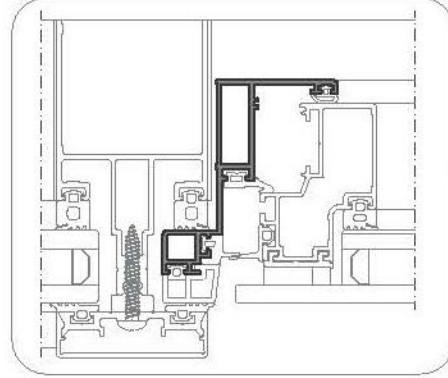
**CODE / KOD**  
**50F-3101-00**

**THEORETICAL WEIGHT kg/m**  
**TEORİK AĞIRLIK kg/m**  
**0.860**

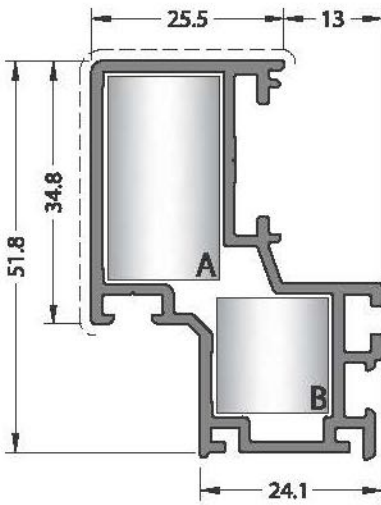
**CORNER JOINTS**  
**KÖŞE BAĞLANTILAR**



Application Details / Uygulama Detayı



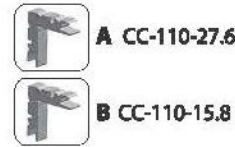
**Applicable Profiles**  
**Uygulanabilir Profiller**  
**50F-4201-00**



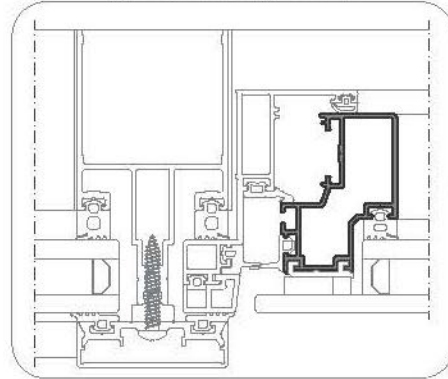
**CODE / KOD**  
**50F-4201-00**

**THEORETICAL WEIGHT kg/m**  
**TEORİK AĞIRLIK kg/m**  
**0.822**

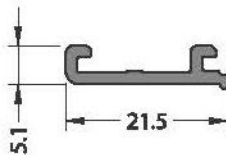
**CORNER JOINTS**  
**KÖŞE BAĞLANTILAR**



Application Details / Uygulama Detayı



**Applicable Profiles**  
**Uygulanabilir Profiller**  
**50F-3101-00**

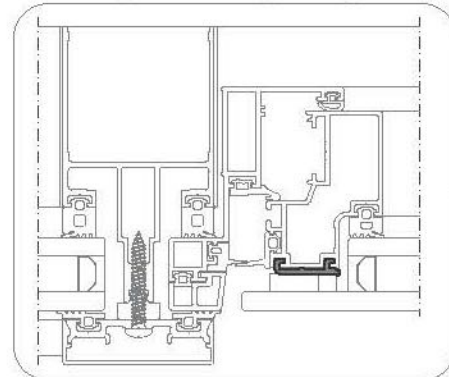


**Black Anodizing / Siyah Eloksal.**

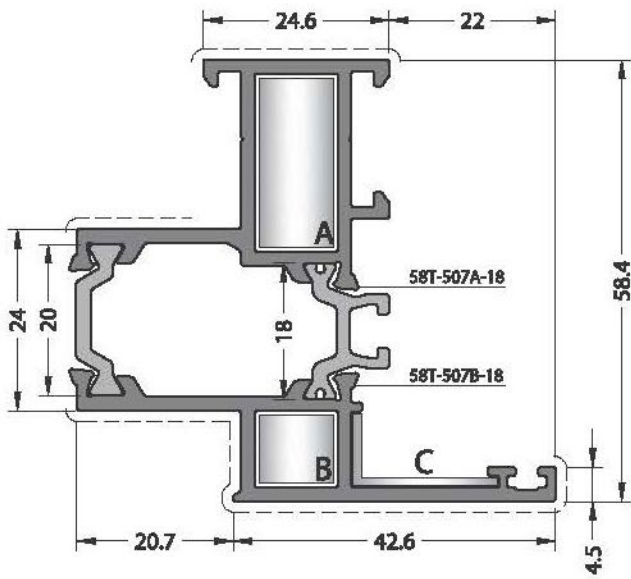
**CODE / KOD**  
**50F-4601-00**

**THEORETICAL WEIGHT kg/m**  
**TEORİK AĞIRLIK kg/m**  
**0.132**

Application Details / Uygulama Detayı



**Applicable Profiles**  
**Uygulanabilir Profiller**  
**50F-4201-00**



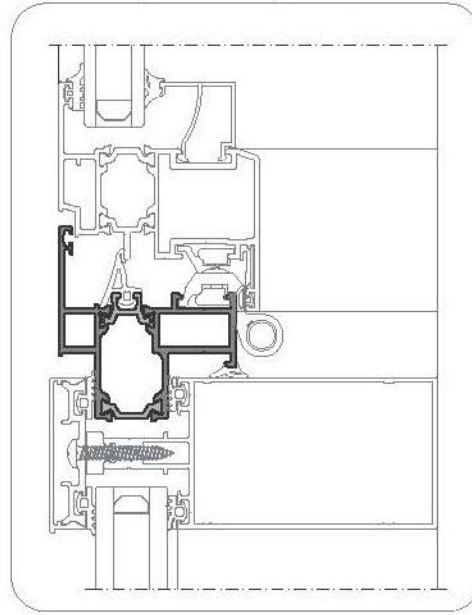
**CODE / KOD**  
**58T-507-18**

**THEORETICAL WEIGHT kg/m**  
TEORİK AĞIRLIK kg/m  
**1.363**

**CORNER JOINTS**  
KÖŞE BAĞLANTILAR

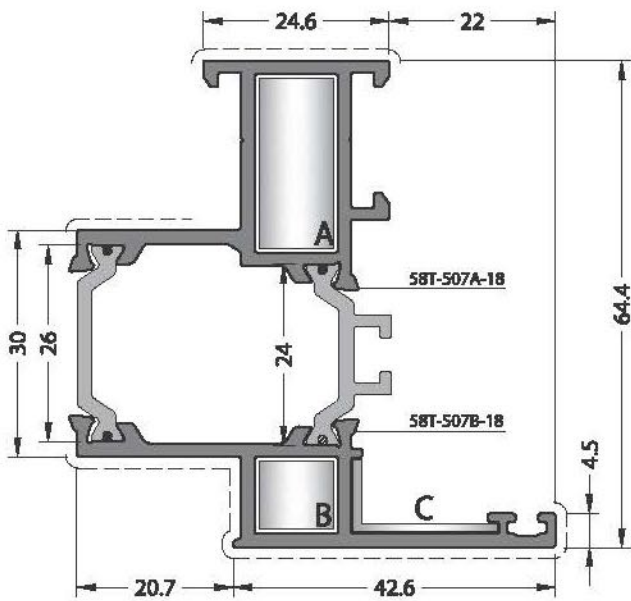


Application Details / Uygulama Detayı



**Applicable Profiles**  
Uygulanabilir Profiller

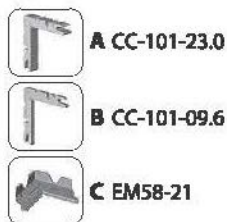
**58T Sash Profiles**  
58T Kanat Profilleri



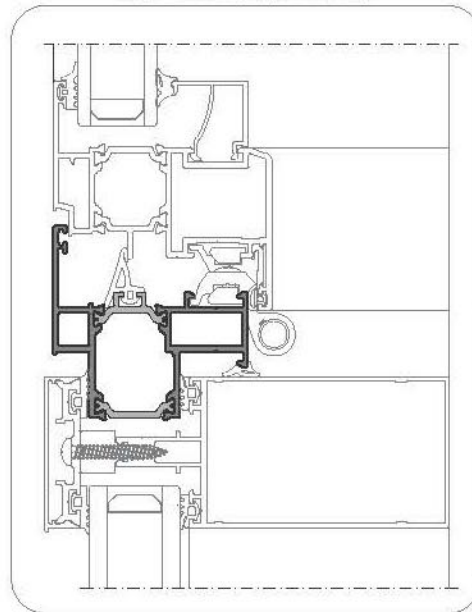
**CODE / KOD**  
**64T-507-18**

**THEORETICAL WEIGHT kg/m**  
TEORİK AĞIRLIK kg/m  
**1.400**

**CORNER JOINTS**  
KÖŞE BAĞLANTILAR

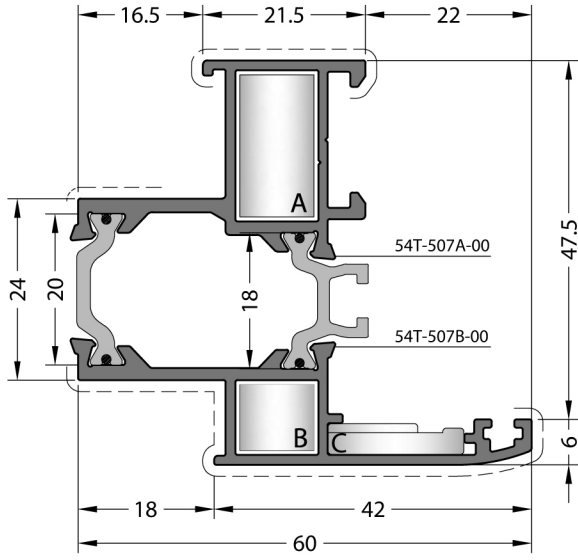


Application Details / Uygulama Detayı

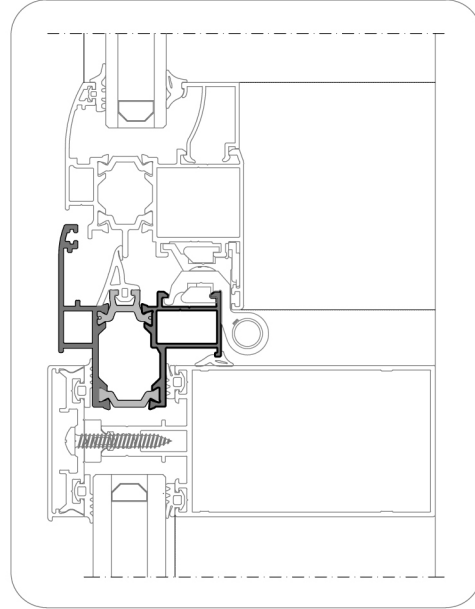


**Applicable Profiles**  
Uygulanabilir Profiller

**64T Sash Profiles**  
64T Kanat Profilleri



Application Details / Uygulama Detayı



Applicable Profiles  
Uygulanabilir Profiller

54T Sash Profiles  
54T Kanat Profilleri

**CODE / KOD**  
**54T-507-00**

**THEORETICAL WEIGHT kg/m**  
TEORİK AĞIRLIK kg/m  
**1.113**

**CORNER JOINTS**  
KÖŞE BAĞLANTILAR



**A** CC-101-19.5



**B** CC-101-09.4

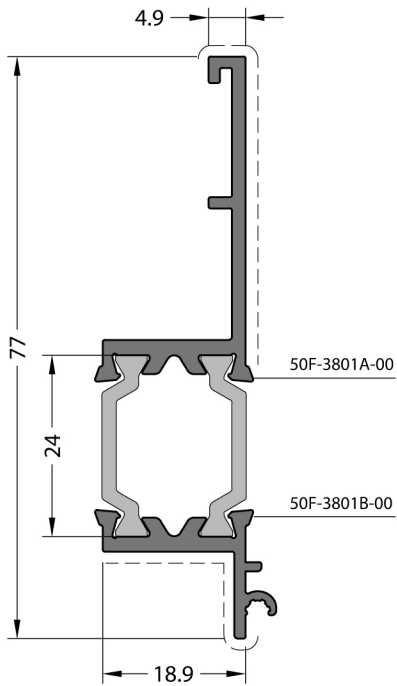


**C** LC-174

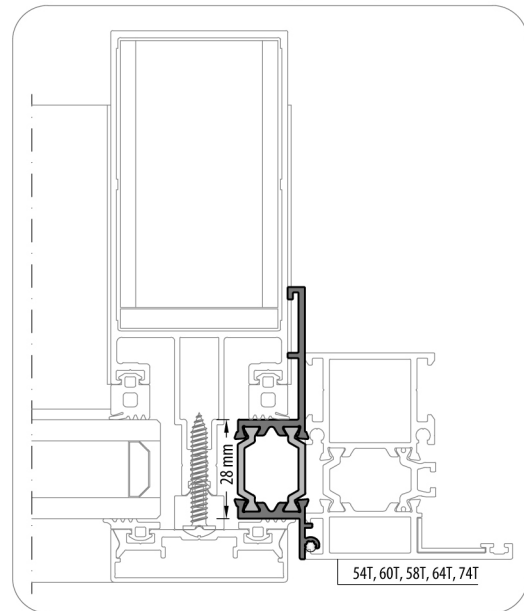
**DIE-CAST CORNER JOINT**  
PİMLİ BAĞLANTI



**A** LC-1120



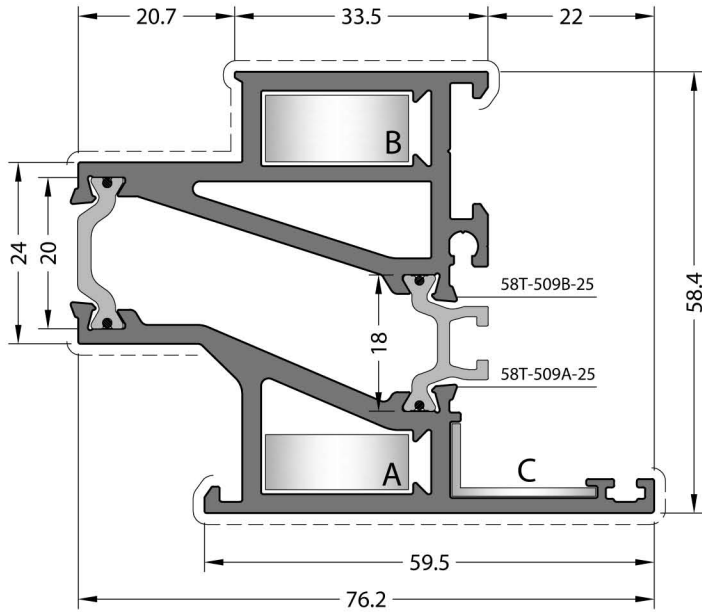
Application Details / Uygulama Detayı



**CODE / KOD**  
**50F-3801-00**

**THEORETICAL WEIGHT kg/m**  
TEORİK AĞIRLIK kg/m  
**0.789**

54T, 60T, 58T, 64T, 74T



**CODE / KOD**  
**58T-509-25**

**THEORETICAL WEIGHT kg/m**  
TEORİK AĞIRLIK kg/m  
**2.304**

**CORNER JOINTS**  
KÖŞE BAĞLANTILAR



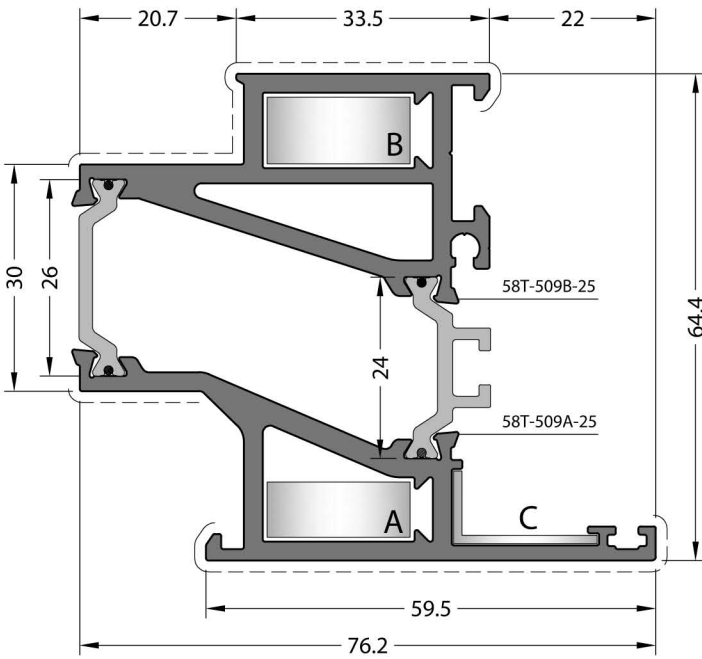
**A** CC-111-07.9



**B** CC-111-09.4



**C** EM58-21



**CODE / KOD**  
**64T-509-25**

**THEORETICAL WEIGHT kg/m**  
TEORİK AĞIRLIK kg/m  
**2.340**

**CORNER JOINTS**  
KÖŞE BAĞLANTILAR



**A** CC-111-07.9

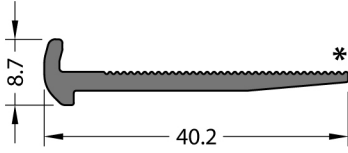


**B** CC-111-09.4



**C** EM58-21

\* Should be cutted in case of glazing combination.  
\* Cam kombinasyonuna göre kesilmelidir.

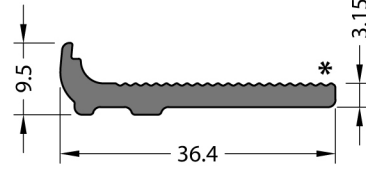


5 Micron Koruyucu eloksal  
No visible surface. / Görünen yüzeyi yoktur.

**CODE / KOD**  
**50F-9955-00**

**THEORETICAL WEIGHT kg/m**  
TEORİK AĞIRLIK kg/m  
**0.272**

\* Should be cutted in case of glazing combination.  
\* Cam kombinasyonuna göre kesilmelidir.

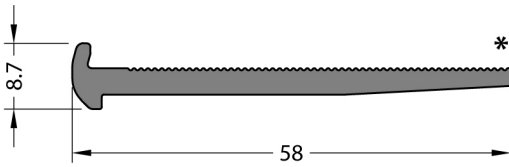


5 Micron Koruyucu eloksal  
No visible surface. / Görünen yüzeyi yoktur.

**CODE / KOD**  
**09-201-00**

**THEORETICAL WEIGHT kg/m**  
TEORİK AĞIRLIK kg/m  
**0.341**

\* Should be cutted in case of glazing combination.  
\* Cam kombinasyonuna göre kesilmelidir.

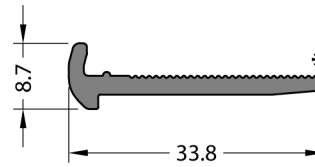


5 Micron Koruyucu eloksal  
No visible surface. / Görünen yüzeyi yoktur.

**CODE / KOD**  
**50F-9956-00**

**THEORETICAL WEIGHT kg/m**  
TEORİK AĞIRLIK kg/m  
**0.522**

\* Should be cutted in case of glazing combination.  
\* Cam kombinasyonuna göre kesilmelidir.



5 Micron Koruyucu eloksal  
No visible surface. / Görünen yüzeyi yoktur.

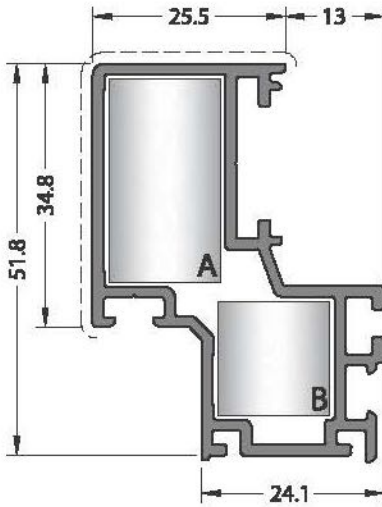
**CODE / KOD**  
**50F-9957-00**

**THEORETICAL WEIGHT kg/m**  
TEORİK AĞIRLIK kg/m  
**0.247**

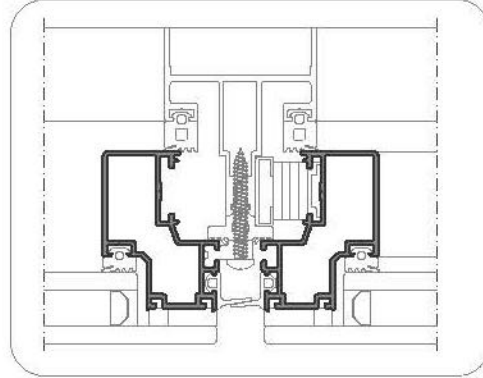
# 50F

**MODUL SYSTEM WITH STRUCTURAL GLAZING / KASETLİ SİLİKON CEPHE SİSTEMİ**

**PROFILES / PROFİLLER**



Application Details / Uygulama Detayı



**CODE / KOD**  
**50F-4201-00**

**CORNER JOINTS**  
**KÖŞE BAĞLANTILAR**

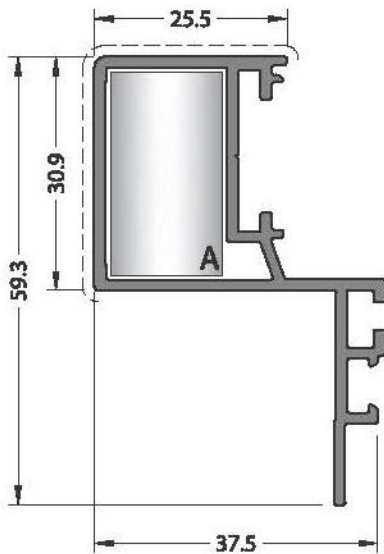
**THEORETICAL WEIGHT kg/m**  
**TEORİK AĞIRLIK kg/m**  
**0.822**



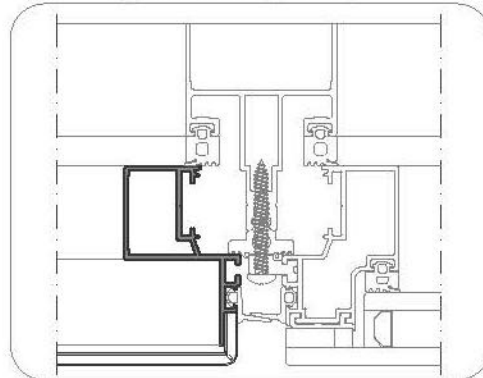
**A CC-110-27.6**



**B CC-110-15.8**



Application Details / Uygulama Detayı



**Applicable Profiles**  
**Uygulanabilir Profiller**

**50F-4201-00**

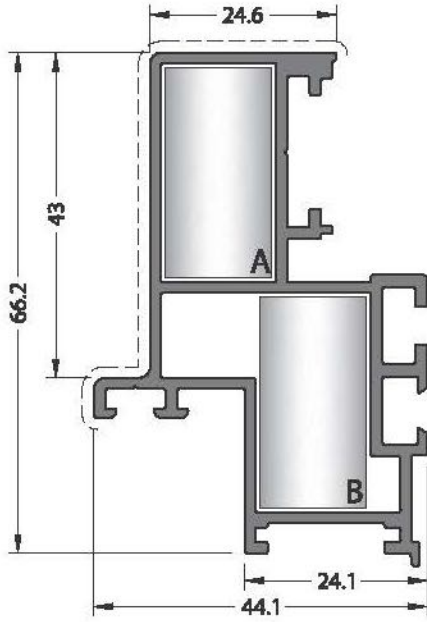
**CODE / KOD**  
**50F-4209-00**

**CORNER JOINT**  
**KÖŞE BAĞLANTI**

**THEORETICAL WEIGHT kg/m**  
**TEORİK AĞIRLIK kg/m**  
**0.682**



**A CC-110-27.6**



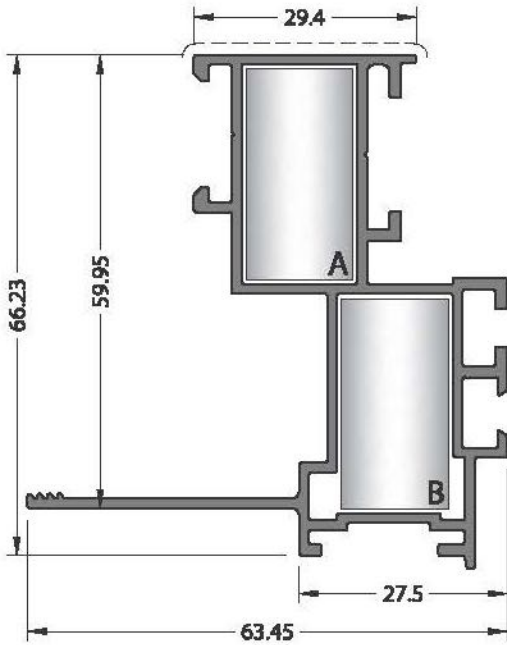
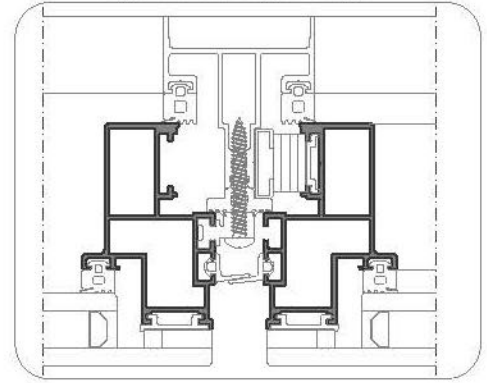
**CODE / KOD**  
**50F-4211-00**

**THEORETICAL WEIGHT kg/m**  
TEORİK AĞIRLIK kg/m  
**1.103**

**CORNER JOINTS**  
KÖŞE BAĞLANTILAR



Application Details / Uygulama Detayı



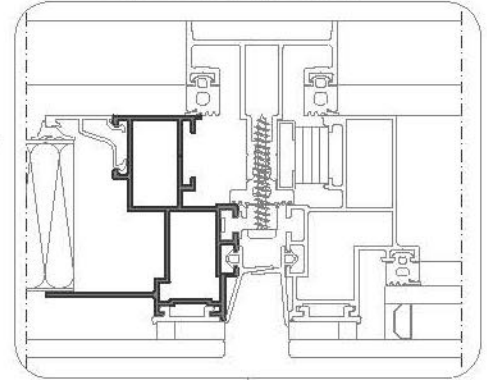
**CODE / KOD**  
**50F-4213-00**

**THEORETICAL WEIGHT kg/m**  
TEORİK AĞIRLIK kg/m  
**1.097**

**CORNER JOINTS**  
KÖŞE BAĞLANTILAR

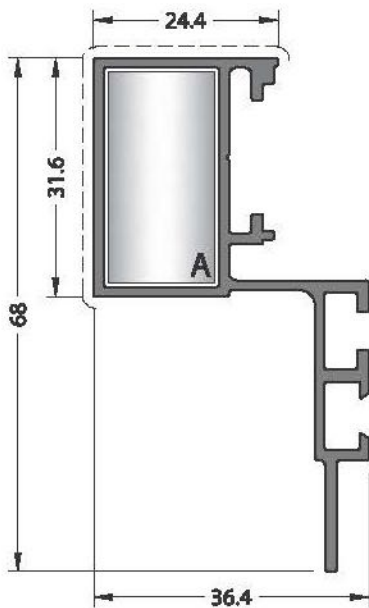


Application Details / Uygulama Detayı



Applicable Profiles  
Uygulanabilir Profiller

**50F-4211-00**



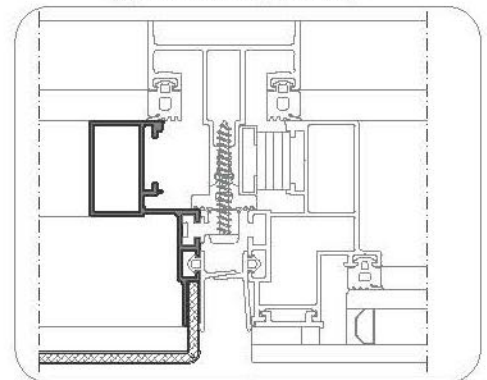
**CODE / KOD**  
**50F-4219-00**

**THEORETICAL WEIGHT kg/m**  
TEORİK AĞIRLIK kg/m  
**0.706**

**CORNER JOINT**  
KÖŞE BAĞLANTI

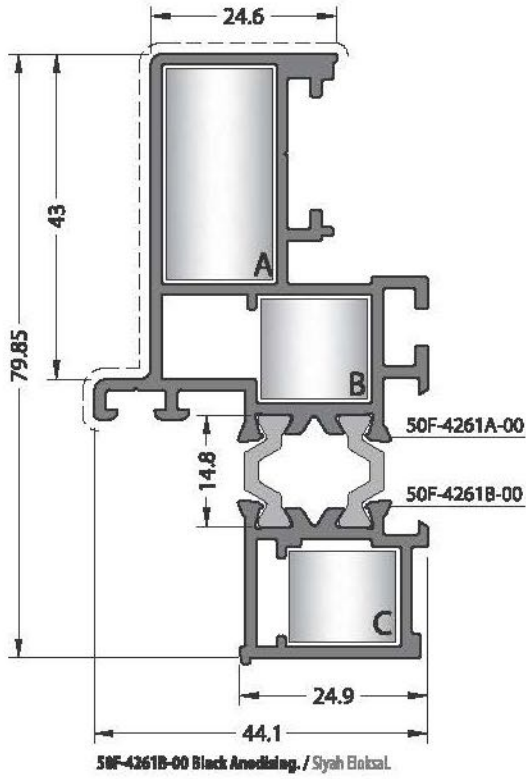


Application Details / Uygulama Detayı



Applicable Profiles  
Uygulanabilir Profiller

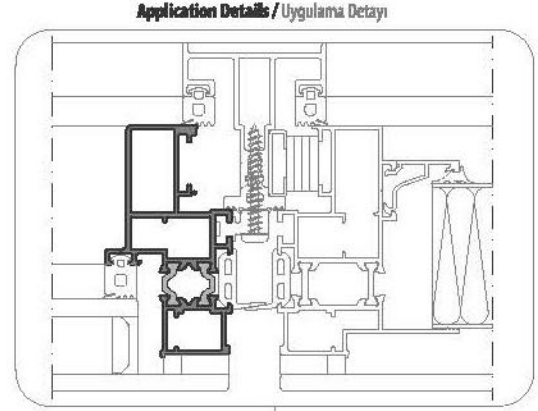
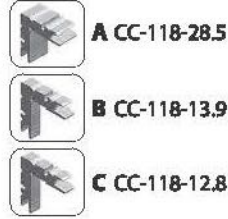
**50F-4211-00**



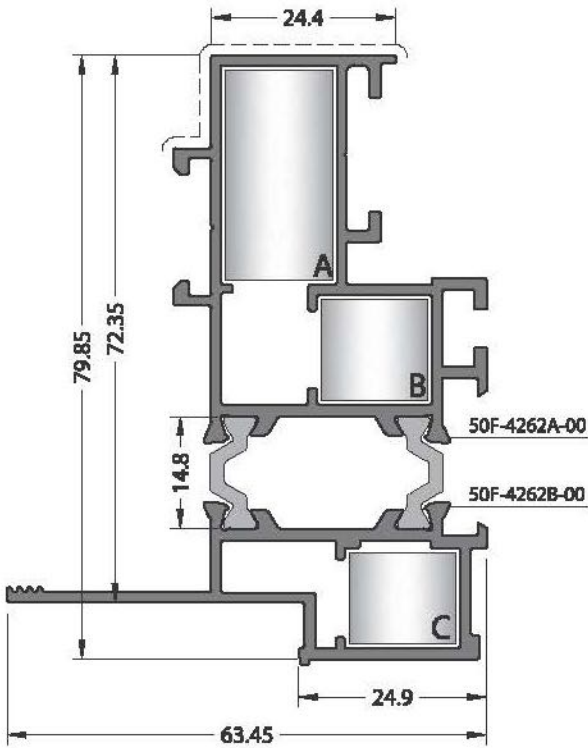
**CODE / KOD**  
**50F-4261-00**

**THEORETICAL WEIGHT kg/m**  
**TEORİK AĞIRLIK kg/m**  
**1.475**

**CORNER JOINTS**  
**KÖŞE BAĞLANTILAR**



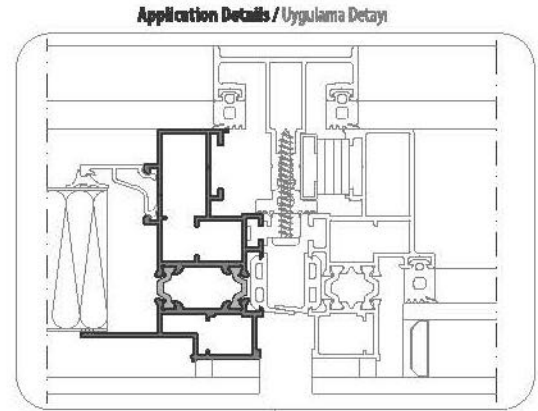
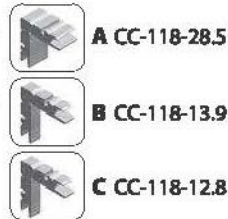
**Applicable Profiles**  
**Uygulanabilir Profiller**  
**50F-4262-00**



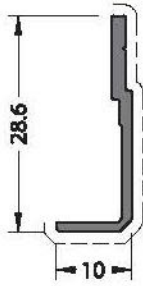
**CODE / KOD**  
**50F-4262-00**

**THEORETICAL WEIGHT kg/m**  
**TEORİK AĞIRLIK kg/m**  
**1.567**

**CORNER JOINTS**  
**KÖŞE BAĞLANTILAR**



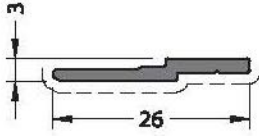
**Applicable Profiles**  
**Uygulanabilir Profiller**  
**50F-4261-00**



Black Anodizing. / Siyah Eloksal.

**CODE / KOD**  
**50F-4511-00**

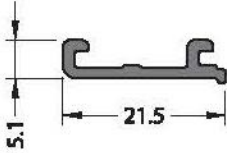
**THEORETICAL WEIGHT kg/m**  
**TEORİK AĞIRLIK kg/m**  
**0.148**



Black Anodizing. / Siyah Eloksal.

**CODE / KOD**  
**50F-4512-00**

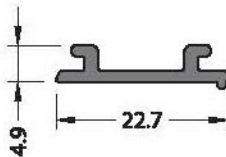
**THEORETICAL WEIGHT kg/m**  
**TEORİK AĞIRLIK kg/m**  
**0.127**



Black Anodizing. / Siyah Eloksal.

**CODE / KOD**  
**50F-4601-00**

**THEORETICAL WEIGHT kg/m**  
**TEORİK AĞIRLIK kg/m**  
**0.132**

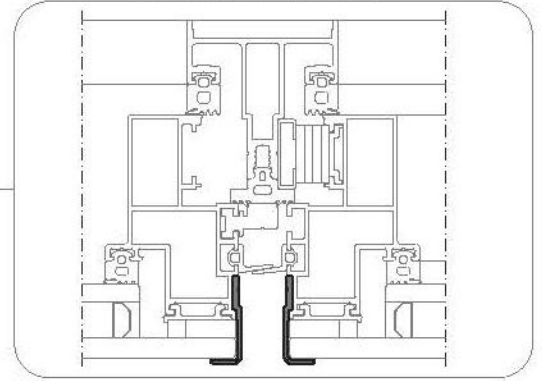


Black Anodizing. / Siyah Eloksal.

**CODE / KOD**  
**50F-4611-00**

**THEORETICAL WEIGHT kg/m**  
**TEORİK AĞIRLIK kg/m**  
**0.139**

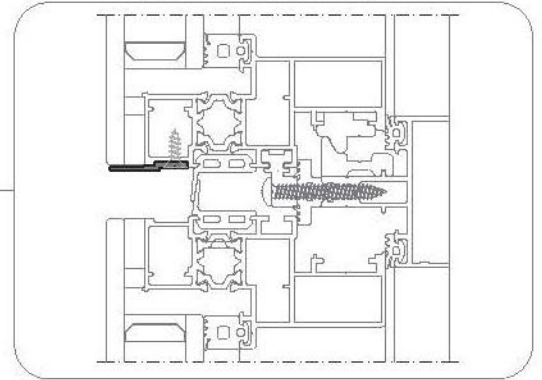
Application Details / Uygulama Detayı



Applicable Profiles  
Uygulanabilir Profiller

50F-4211-00  
50F-4261-00  
50F-4262-00

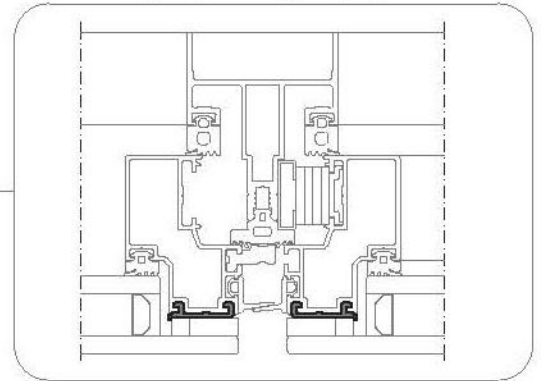
Application Details / Uygulama Detayı



Applicable Profiles  
Uygulanabilir Profiller

50F-4211-00  
50F-4261-00  
50F-4262-00

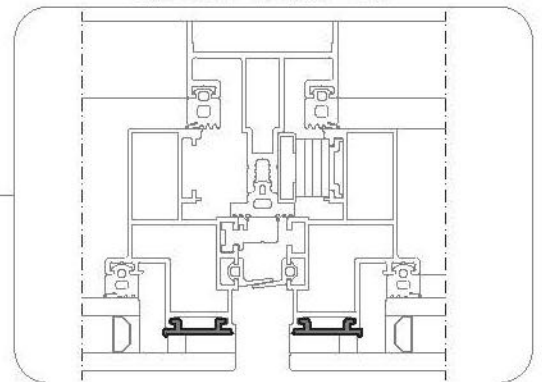
Application Details / Uygulama Detayı



Applicable Profiles  
Uygulanabilir Profiller

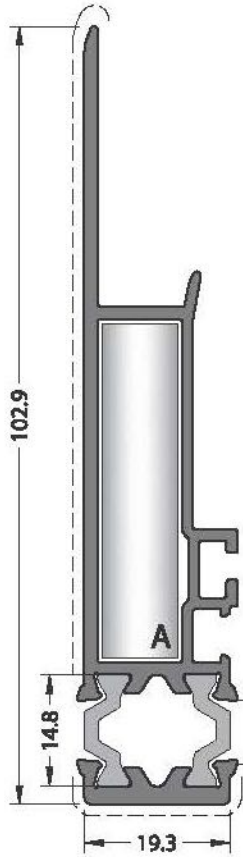
50F-4201-00

Application Details / Uygulama Detayı



Applicable Profiles  
Uygulanabilir Profiller

50F-4211-00  
50F-4213-00  
50F-4261-00  
50F-4262-00



**CODE / KOD**  
**50F-4701-00**

**THEORETICAL WEIGHT kg/m**  
TEORİK AĞIRLIK kg/m  
**1.160**

**CORNER JOINT**  
KÖŞE BAĞLANTI

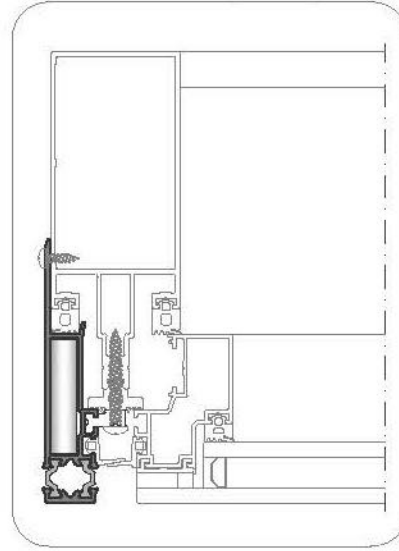


**A CC-101-45.0**

50F-4701A-00

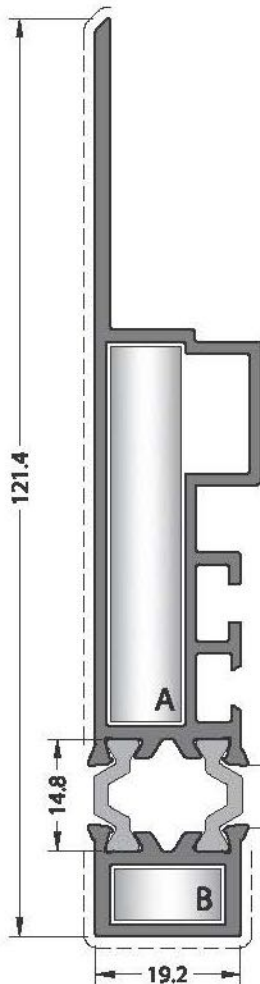
50F-4701B-00

Application Details / Uygulama Detayı



**Applicable Profiles**  
Uygulanabilir Profiller

50F-4201-00  
50F-4209-00



**CODE / KOD**  
**50F-4711-00**

**THEORETICAL WEIGHT kg/m**  
TEORİK AĞIRLIK kg/m  
**1.426**

**CORNER JOINTS**  
KÖŞE BAĞLANTILAR



**A CC-121-50.2**

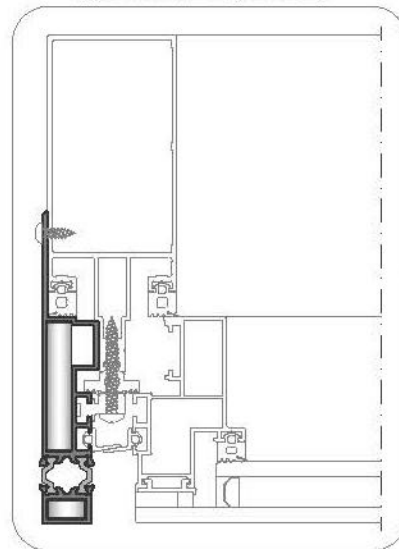


**B CC-118-07.5**

50F-4711A-00

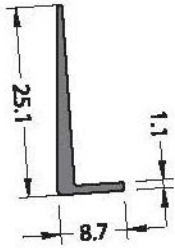
50F-4711B-00

Application Details / Uygulama Detayı



**Applicable Profiles**  
Uygulanabilir Profiller

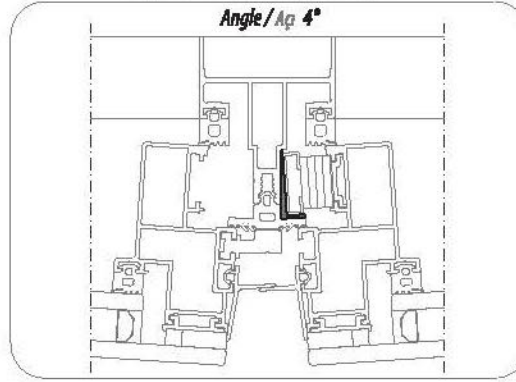
50F-4211-00  
50F-4213-00  
50F-4219-00



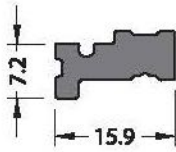
**MII Finish / Pres**  
**No visible surface. / Görünen yüzeyi yoktur.**

**CODE / KOD**  
**50F-4691-00**      **THEORETICAL WEIGHT kg/m**  
 TEORİK AĞIRLIK kg/m  
**0.116**

Application Details / Uygulama Detayı



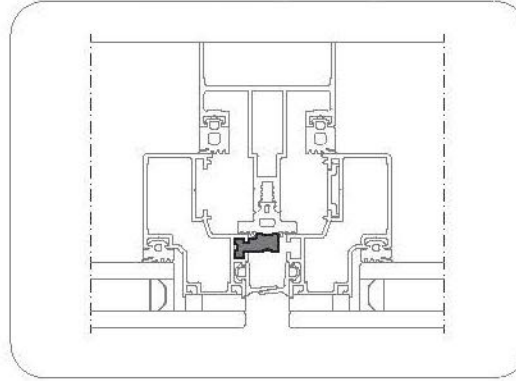
**Applicable Profiles**  
 Uygulanabilir Profiller  
**All Mullions**  
 Tüm Düşey Profiller



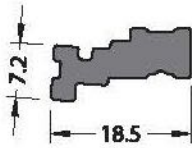
**MII Finish / Pres**  
**No visible surface. / Görünen yüzeyi yoktur.**

**CODE / KOD**  
**50F-4671-00**      **THEORETICAL WEIGHT kg/m**  
 TEORİK AĞIRLIK kg/m  
**0.238**

Application Details / Uygulama Detayı



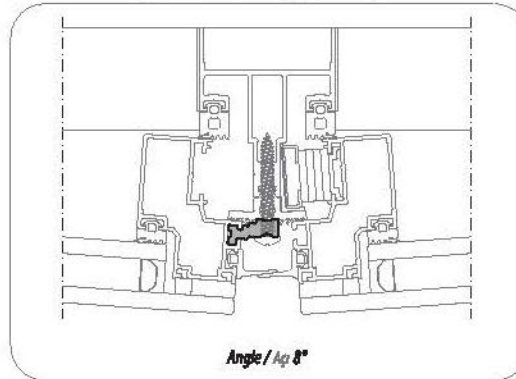
**Applicable Profiles**  
 Uygulanabilir Profiller  
 50F-4201-00  
 50F-4209-00  
 50F-4701-00



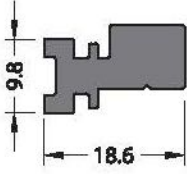
**MII Finish / Pres**  
**No visible surface. / Görünen yüzeyi yoktur.**

**CODE / KOD**  
**50F-4672-00**      **THEORETICAL WEIGHT kg/m**  
 TEORİK AĞIRLIK kg/m  
**0.268**

Application Details / Uygulama Detayı

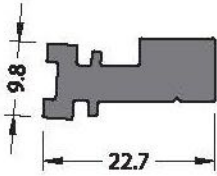


**Applicable Profiles**  
 Uygulanabilir Profiller  
 50F-4201-00  
 50F-4209-00  
 50F-4701-00



**Mill Finish / Pres**  
**No visible surface. / Görünen yüzeyi yoktur.**

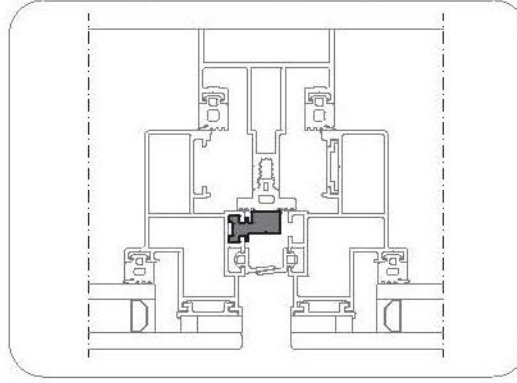
**CODE / KOD**  
**50F-4681-00**      **THEORETICAL**  
**WEIGHT kg/m**  
**TEORİK AĞIRLIK kg/m**  
**0.377**



**Mill Finish / Pres**  
**No visible surface. / Görünen yüzeyi yoktur.**

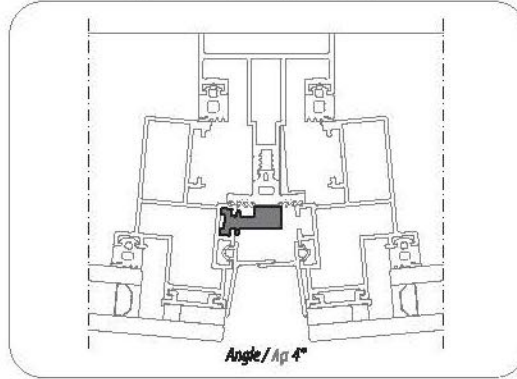
**CODE / KOD**  
**50F-4682-00**      **THEORETICAL**  
**WEIGHT kg/m**  
**TEORİK AĞIRLIK kg/m**  
**0.428**

Application Details / Uygulama Detayı

Applicable Profiles  
Uygulanabilir Profiller

50F-4211-00  
 50F-4213-00  
 50F-4219-00  
 50F-4261-00  
 50F-4262-00  
 50F-4711-00

Application Details / Uygulama Detayı

Applicable Profiles  
Uygulanabilir Profiller

50F-4211-00  
 50F-4213-00  
 50F-4219-00  
 50F-4261-00  
 50F-4262-00  
 50F-4711-00

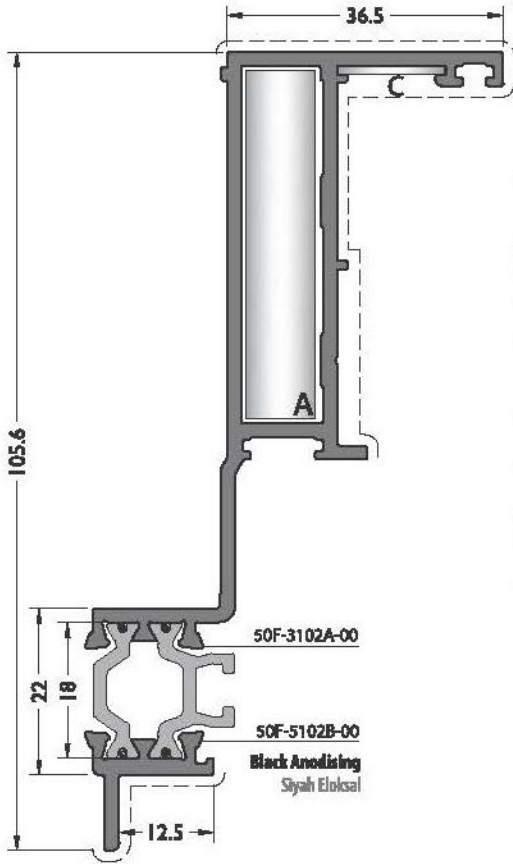
# 50F

**STRUCTURAL GLAZING SYSTEM / EKONOMİK SİLİKON CEPHE SİSTEMİ**

**PROFILES / PROFİLLER**

**Structural glazing system should use maximum 20 meters.**  
**Ekonomik silikon cephe sistemi, maksimum 20 metre'ye kadar kullanılmalıdır.**





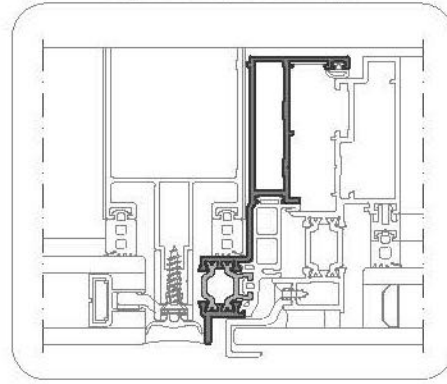
**CODE / KOD**  
**50F-5102-00**

**THEORETICAL WEIGHT kg/m**  
TEORİK AĞIRLIK kg/m  
**1.406**

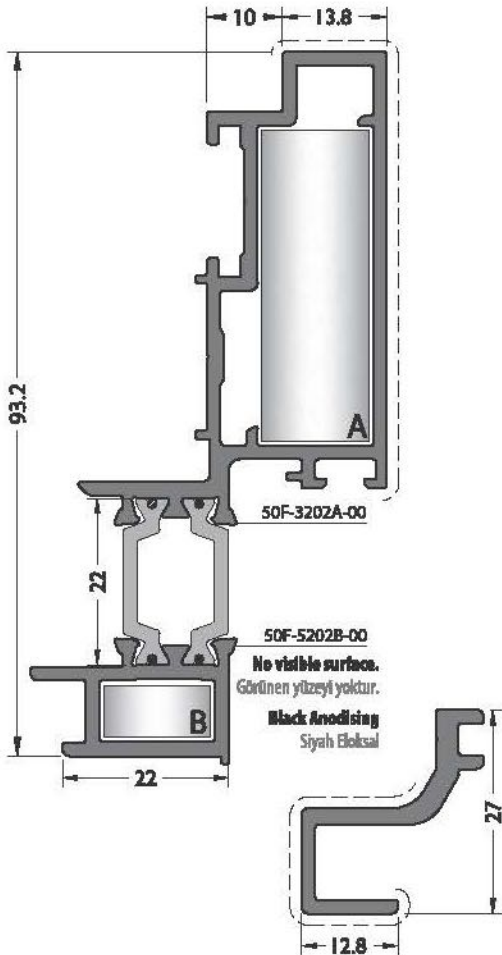
**CORNER JOINTS**  
KÖŞE BAĞLANTILAR



Application Details / Uygulama Detayı



**Applicable Profiles**  
Uygulanabilir Profiller  
**50F-5202-00**



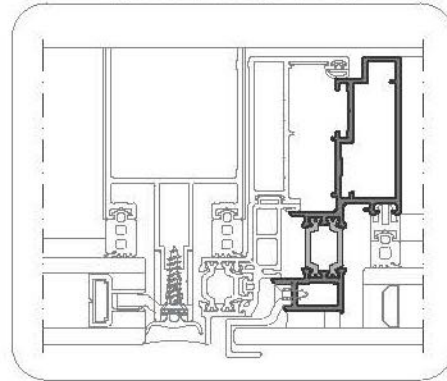
**CODE / KOD**  
**50F-5202-00**

**THEORETICAL WEIGHT kg/m**  
TEORİK AĞIRLIK kg/m  
**1.563**

**CORNER JOINTS**  
KÖŞE BAĞLANTILAR

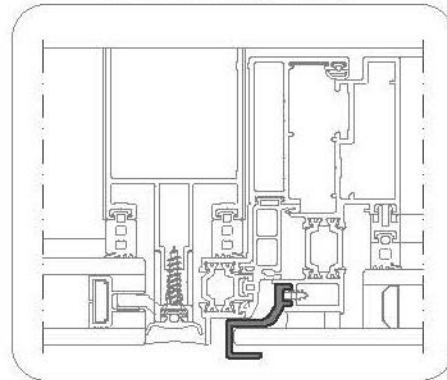


Application Details / Uygulama Detayı



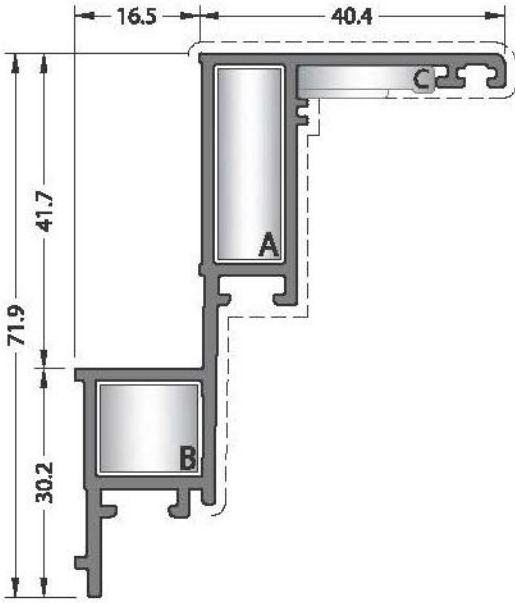
**Applicable Profiles**  
Uygulanabilir Profiller  
**50F-5102-00**

Application Details / Uygulama Detayı



**Applicable Profiles**  
Uygulanabilir Profiller  
**50F-5202-00**

\* Structural glazing system should use maximum 20 meters.  
Ekonomik silikon cephe sistemi, maksimum 20 metre'ye kadar kullanılmalıdır.



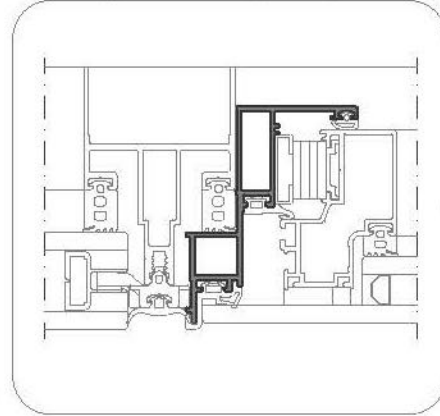
**CODE / KOD**  
**50F-5101-00**

**THEORETICAL WEIGHT kg/m**  
TEORİK AĞIRLIK kg/m  
**0.941**

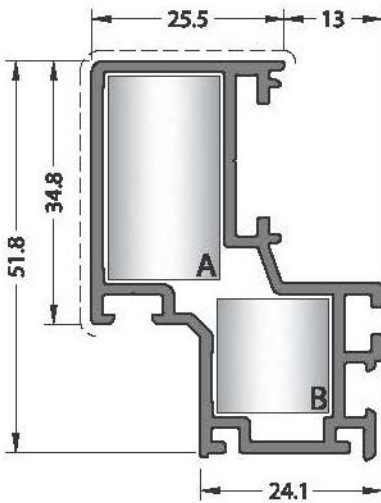
**CORNER JOINTS**  
KÖŞE BAĞLANTILAR



Application Details / Uygulama Detayı



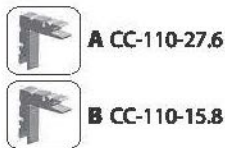
**Applicable Profiles**  
Uygulanabilir Profiller  
**50F-4201-00**



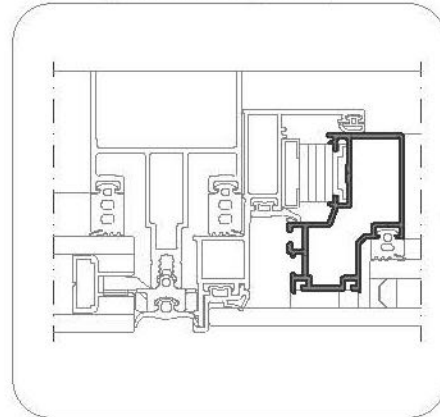
**CODE / KOD**  
**50F-4201-00**

**THEORETICAL WEIGHT kg/m**  
TEORİK AĞIRLIK kg/m  
**0.822**

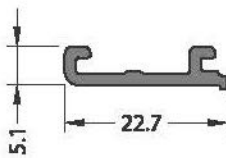
**CORNER JOINTS**  
KÖŞE BAĞLANTILAR



Application Details / Uygulama Detayı



**Applicable Profiles**  
Uygulanabilir Profiller  
**50F-5101-00**

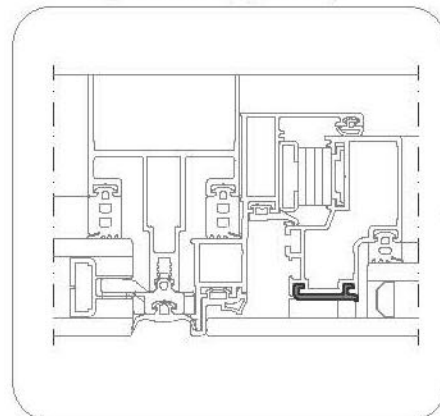


**Black Anodizing / Siyah Eloksal.**

**CODE / KOD**  
**50F-4601-00**

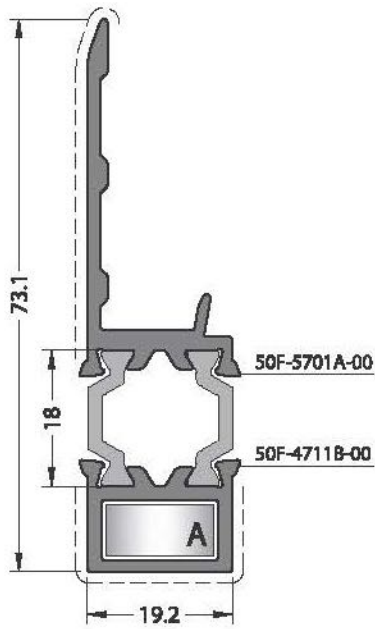
**THEORETICAL WEIGHT kg/m**  
TEORİK AĞIRLIK kg/m  
**0.132**

Application Details / Uygulama Detayı

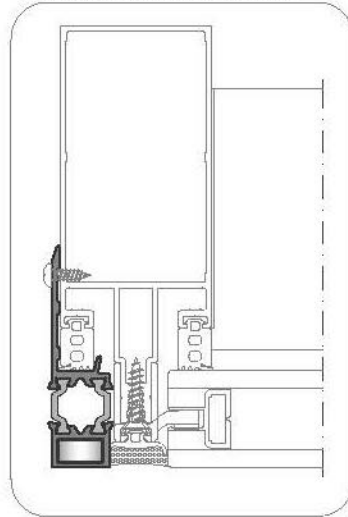


**Applicable Profiles**  
Uygulanabilir Profiller  
**50F-4201-00**

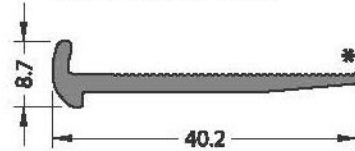
\* **Structural glazing system should use maximum 20 meters.**  
Ekonomik silikon cephe sistemi, maksimum 20 metre'ye kadar kullanılmalıdır.



Application Details / Uygulama Detayı



\* Should be cutted in case of glazing combination.  
\* Cam kombinasyonuna göre kesilmelidir.



Mill Finish / Pres  
No visible surface. / Görünen yüzeyi yoktur.

CODE / KOD  
50F-9955-00

THEORETICAL  
WEIGHT kg/m  
TEORİK AĞIRLIK kg/m  
0.272

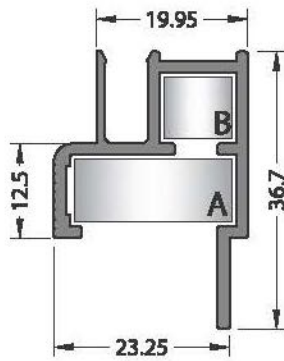
CODE / KOD  
50F-5701-00

THEORETICAL  
WEIGHT kg/m  
TEORİK AĞIRLIK kg/m  
0.894

CORNER JOINT  
KÖŞE BAĞLANTI



A CC-118-07.5



Black Anodising. / Siyah Boksal.

CODE / KOD  
50F-5651-00

THEORETICAL  
WEIGHT kg/m  
TEORİK AĞIRLIK kg/m  
0.421

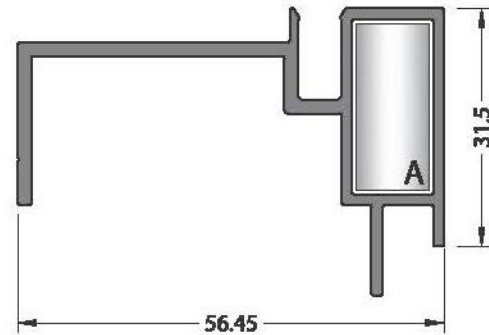
CORNER JOINTS  
KÖŞE BAĞLANTILAR



A CC-119-21.5



B CC-109-09.6



No visible surface. / Görünen yüzeyi yoktur.

CODE / KOD  
50F-5209-00

THEORETICAL  
WEIGHT kg/m  
TEORİK AĞIRLIK kg/m  
0.706

CORNER JOINT  
KÖŞE BAĞLANTI



A CC-103-10.3

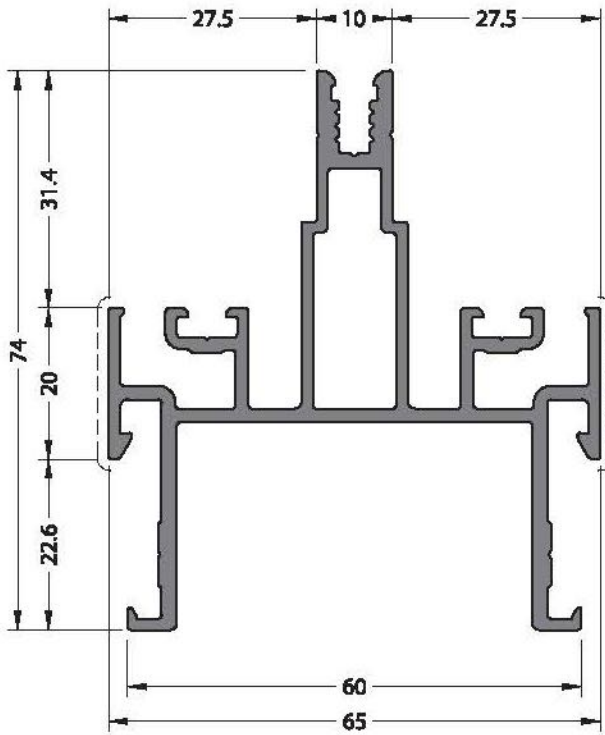
\* Structural glazing system should use maximum 20 meters.  
Ekonomik silikon cephe sistemi, maksimum 20 metre'ye kadar kullanılmalıdır.



# 65SS

STEEL SUPPORTED AND SKYLIGHT SYSTEM / ÇELİK TAKVİYELİ VE İŞIKLIK SİSTEMİ

PROFILES / PROFİLLER



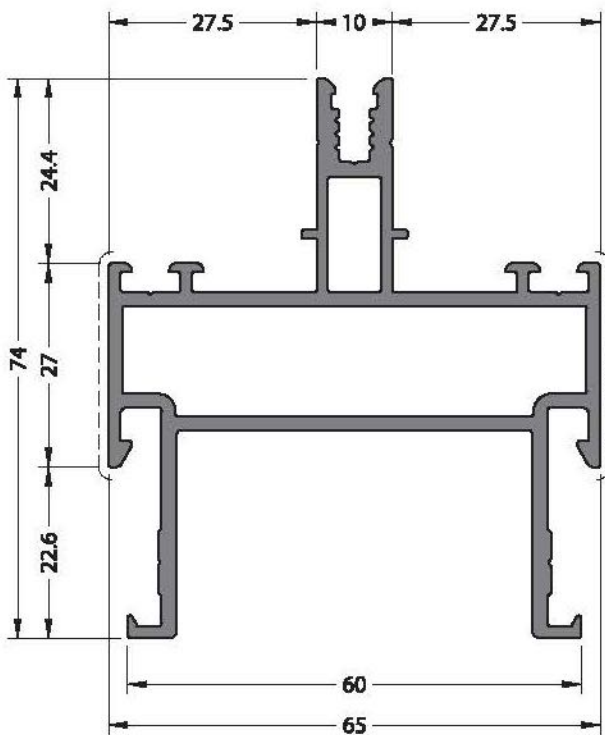
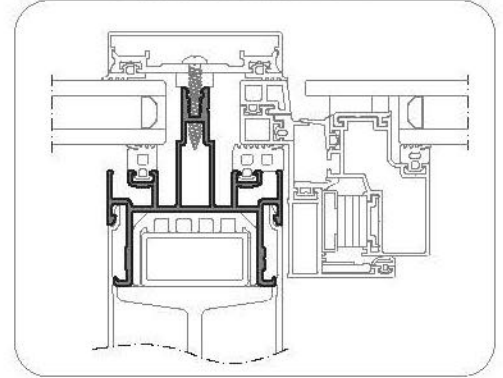
**CODE / KOD**  
**65SS-1001-00**

**THEORETICAL WEIGHT kg/m**  
TEORİK AĞIRLIK kg/m  
**1.602**

**STATIC VALUE**  
STATİK DEĞER

$J_{xx} (cm^4)$	$J_{yy} (cm^4)$
18.46	22.88
4.66	7.04

Application Details / Uygulama Detayı



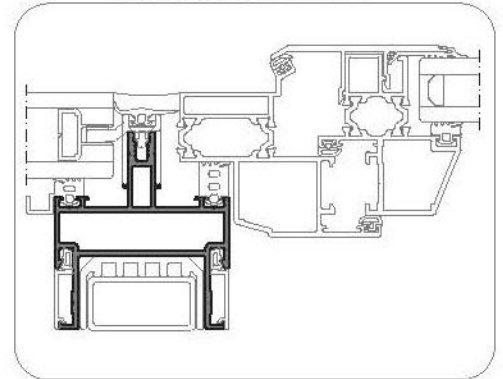
**CODE / KOD**  
**65SS-2001-00**

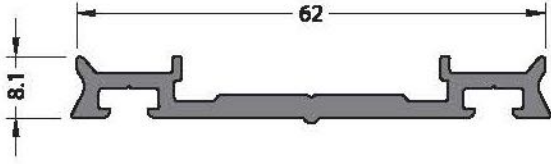
**THEORETICAL WEIGHT kg/m**  
TEORİK AĞIRLIK kg/m  
**1.642**

**STATIC VALUE**  
STATİK DEĞER

$J_{xx} (cm^4)$	$J_{yy} (cm^4)$
19.73	26.90
5.26	8.27

Application Details / Uygulama Detayı

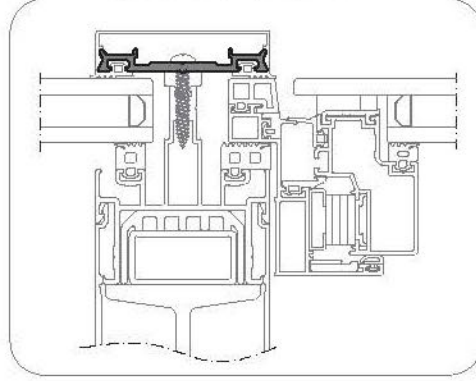




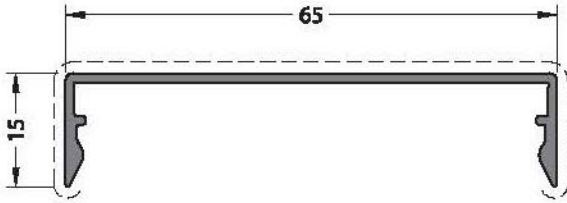
**Mil Finish / Pres**  
**No visible surface. / Görünen yüzey yoktur.**

**CODE / KOD**  
**65SS-3401-00**      **THEORETICAL**  
**WEIGHT kg/m**  
TEORİK AĞIRLIK kg/m  
**0.560**

Application Details / Uygulama Detayı

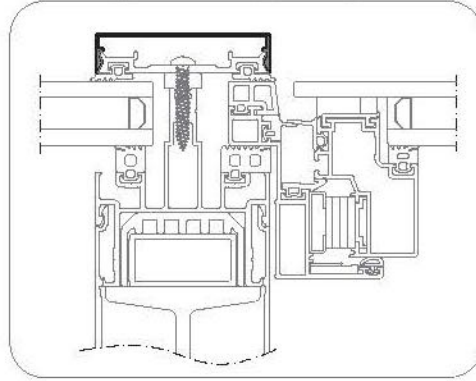


**Applicable Profiles**  
Uygulanabilir Profiller  
**65SS-3301-00**

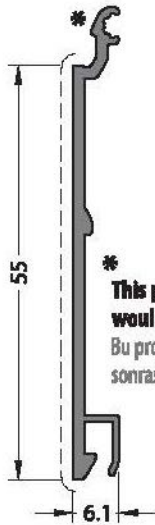


**CODE / KOD**  
**65SS-3301-00**      **THEORETICAL**  
**WEIGHT kg/m**  
TEORİK AĞIRLIK kg/m  
**0.344**

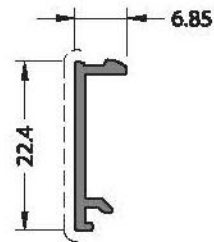
Application Details / Uygulama Detayı



**Applicable Profiles**  
Uygulanabilir Profiller  
**65SS-3401-00**

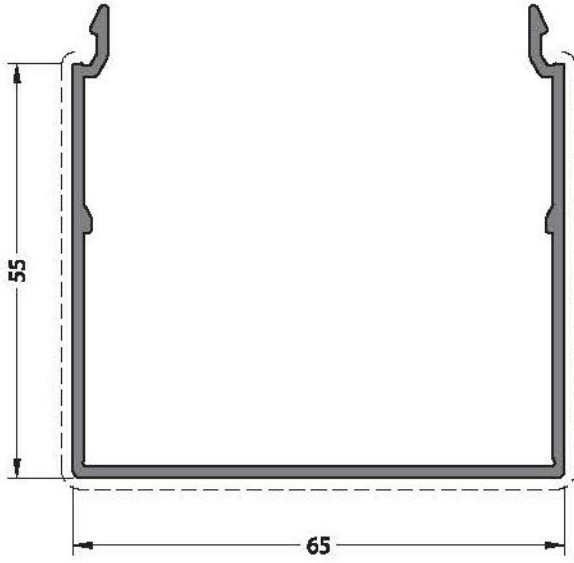


**\***  
**This profile and the mounted profiles**  
**would not be dismounted after assembly.**  
Bu profil ve buna takılacak kapama profilleri montaj  
sonrası çıkartılmaz.

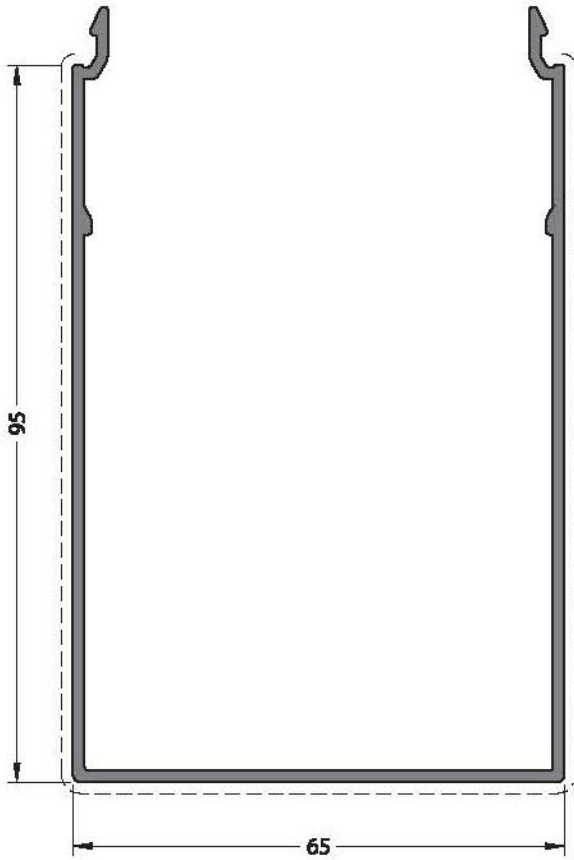


**CODE / KOD**  
**65SS-8055-00**      **THEORETICAL**  
**WEIGHT kg/m**  
TEORİK AĞIRLIK kg/m  
**0.310**

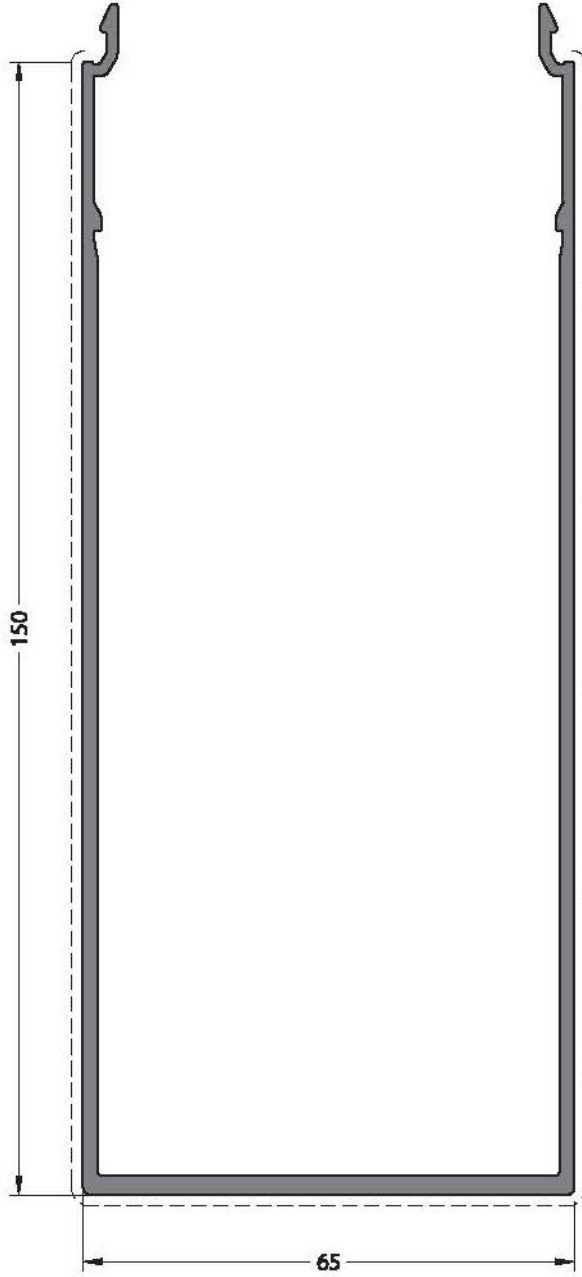
**CODE / KOD**  
**65SS-9101-00**      **THEORETICAL**  
**WEIGHT kg/m**  
TEORİK AĞIRLIK kg/m  
**0.119**



**CODE / KOD**  
**65SS-0055-00** **THEORETICAL**  
**WEIGHT kg/m**  
 TEORİK AĞIRLIK kg/m  
**0.794**

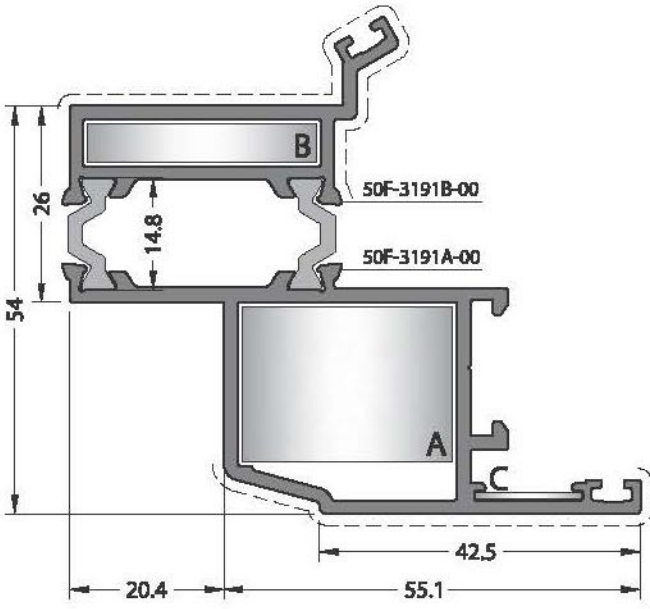


**CODE / KOD**  
**65SS-0095-00** **THEORETICAL**  
**WEIGHT kg/m**  
 TEORİK AĞIRLIK kg/m  
**1.119**

**CODE / KOD****6555-0150-00****THEORETICAL****WEIGHT kg/m**

TEORİK AĞIRLIK kg/m

**2.063**



CODE / KOD

**50F-3191-00**

**THEORETICAL WEIGHT kg/m**

TEORİK AĞIRLIK kg/m

**1.580**

**CORNER JOINTS**

KÖŞE BAĞLANTILAR



**A CC-123-21.2**

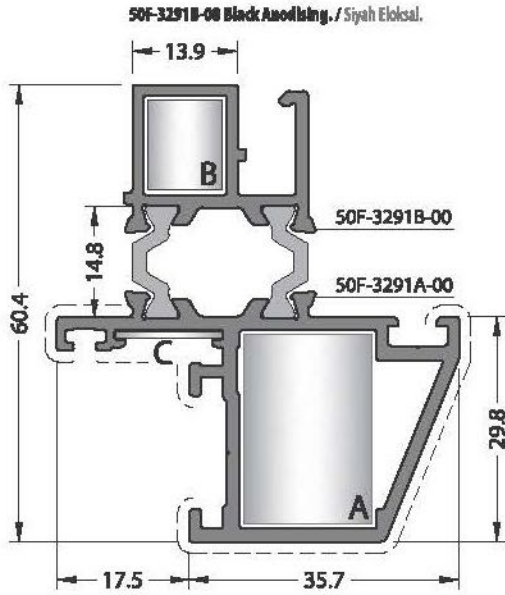
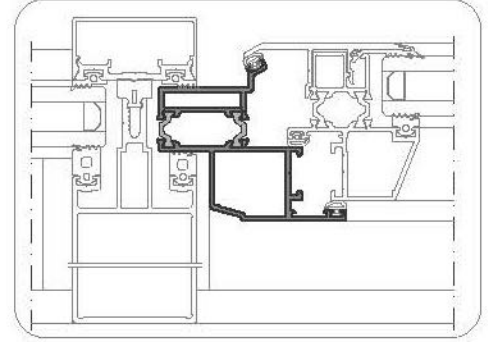


**B CC-104-05.8**



**C MK-20.1**

Application Details / Uygulama Detayı



50F-3291B-00 Black Anodizing / Siyah Eloksal.

CODE / KOD

**50F-3291-00**

**THEORETICAL WEIGHT kg/m**

TEORİK AĞIRLIK kg/m

**1.313**

**CORNER JOINTS**

KÖŞE BAĞLANTILAR



**A CC-122-25.7**

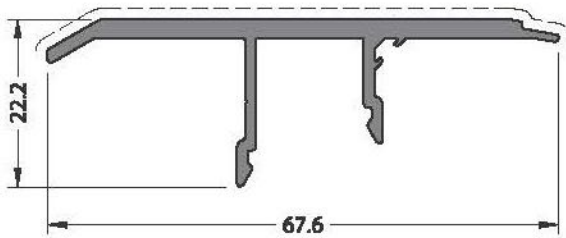
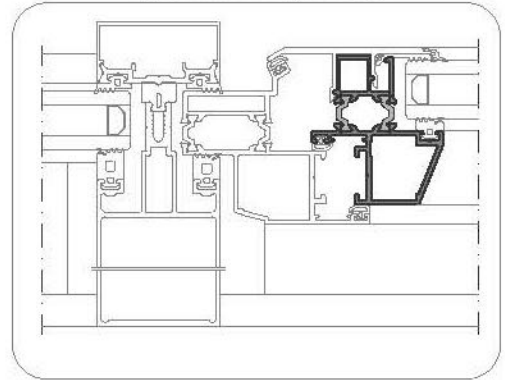


**B CC-101-12.6**



**C MK-20.1**

Application Details / Uygulama Detayı



CODE / KOD

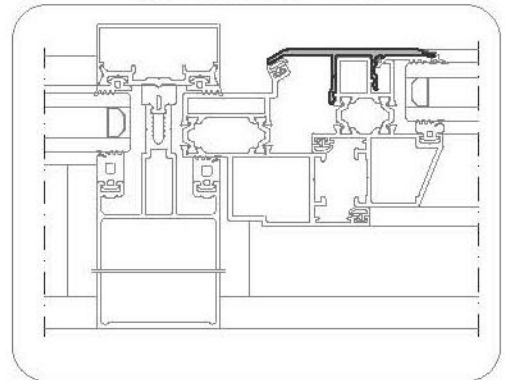
**50F-3391-00**

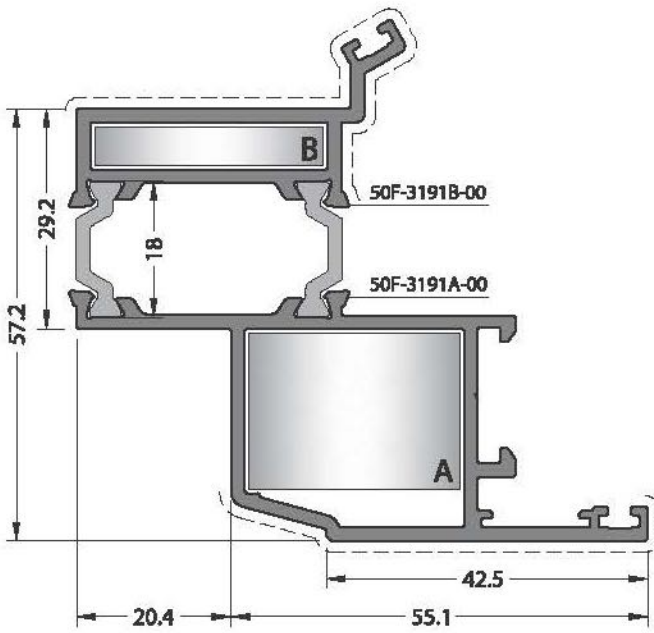
**THEORETICAL WEIGHT kg/m**

TEORİK AĞIRLIK kg/m

**0.571**

Application Details / Uygulama Detayı





**CODE / KOD**  
**50F-3192-00**

**THEORETICAL WEIGHT kg/m**  
**TEORİK AĞIRLIK kg/m**  
**1.602**

**CORNER JOINTS**  
**KÖŞE BAĞLANTILAR**



**A CC-123-21.2**

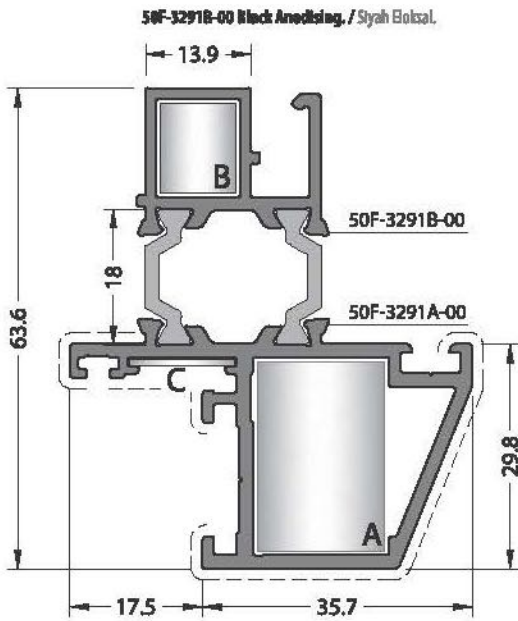
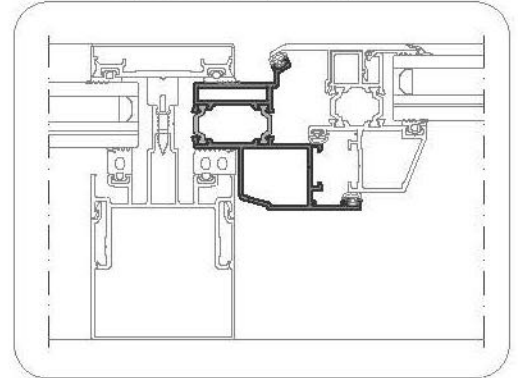


**B CC-104-05.8**



**C MK-20.1**

**Application Details / Uygulama Detayı**



**CODE / KOD**  
**50F-3292-00**

**THEORETICAL WEIGHT kg/m**  
**TEORİK AĞIRLIK kg/m**  
**1.335**

**CORNER JOINTS**  
**KÖŞE BAĞLANTILAR**



**A CC-122-25.7**

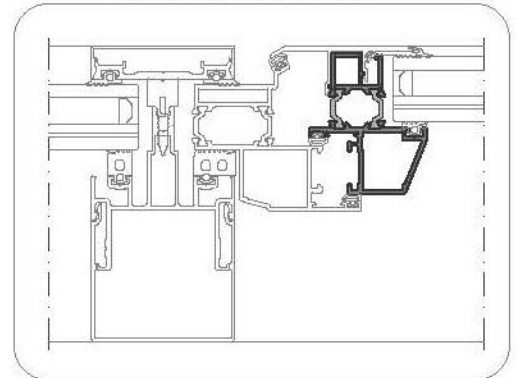


**B CC-101-12.6**



**C MK-20.1**

**Application Details / Uygulama Detayı**





50F

DETAILS / DETAYLAR

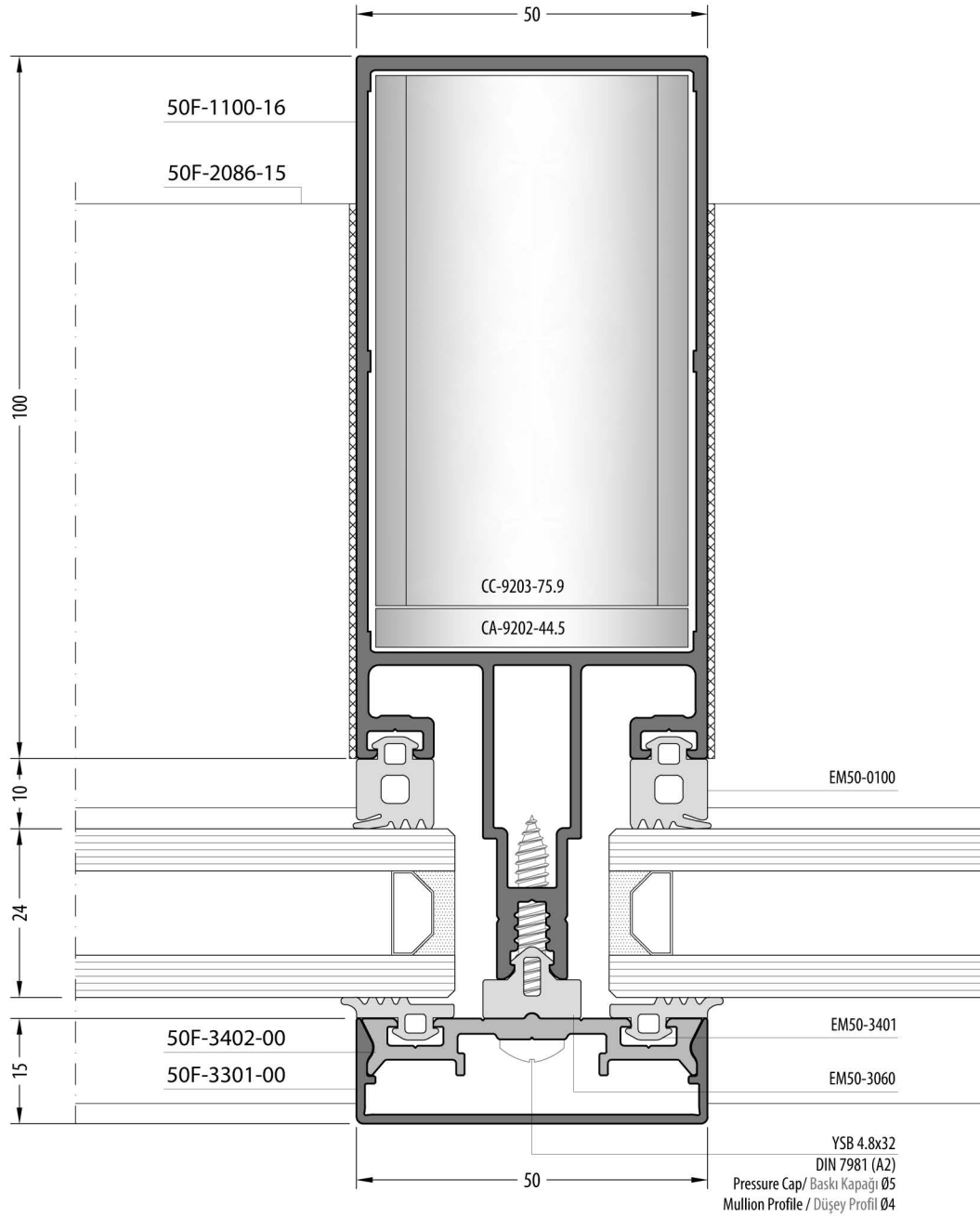
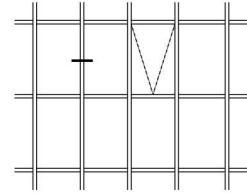


# 50F

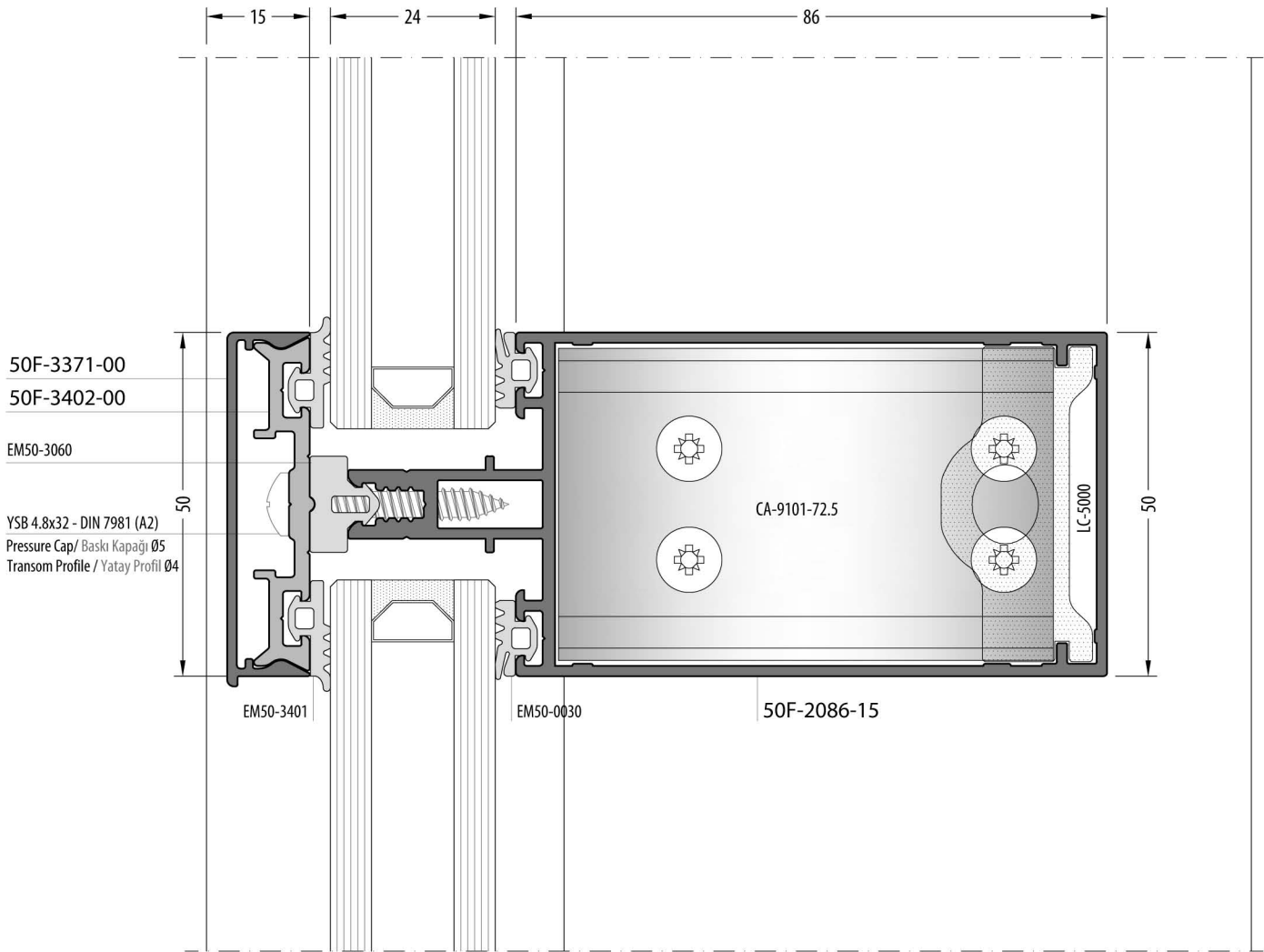
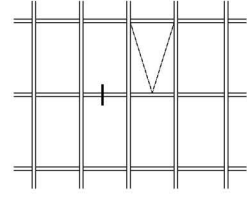
CAPED CURTAIN WALL SYSTEM / KAPAKLI CEPHE SİSTEMİ

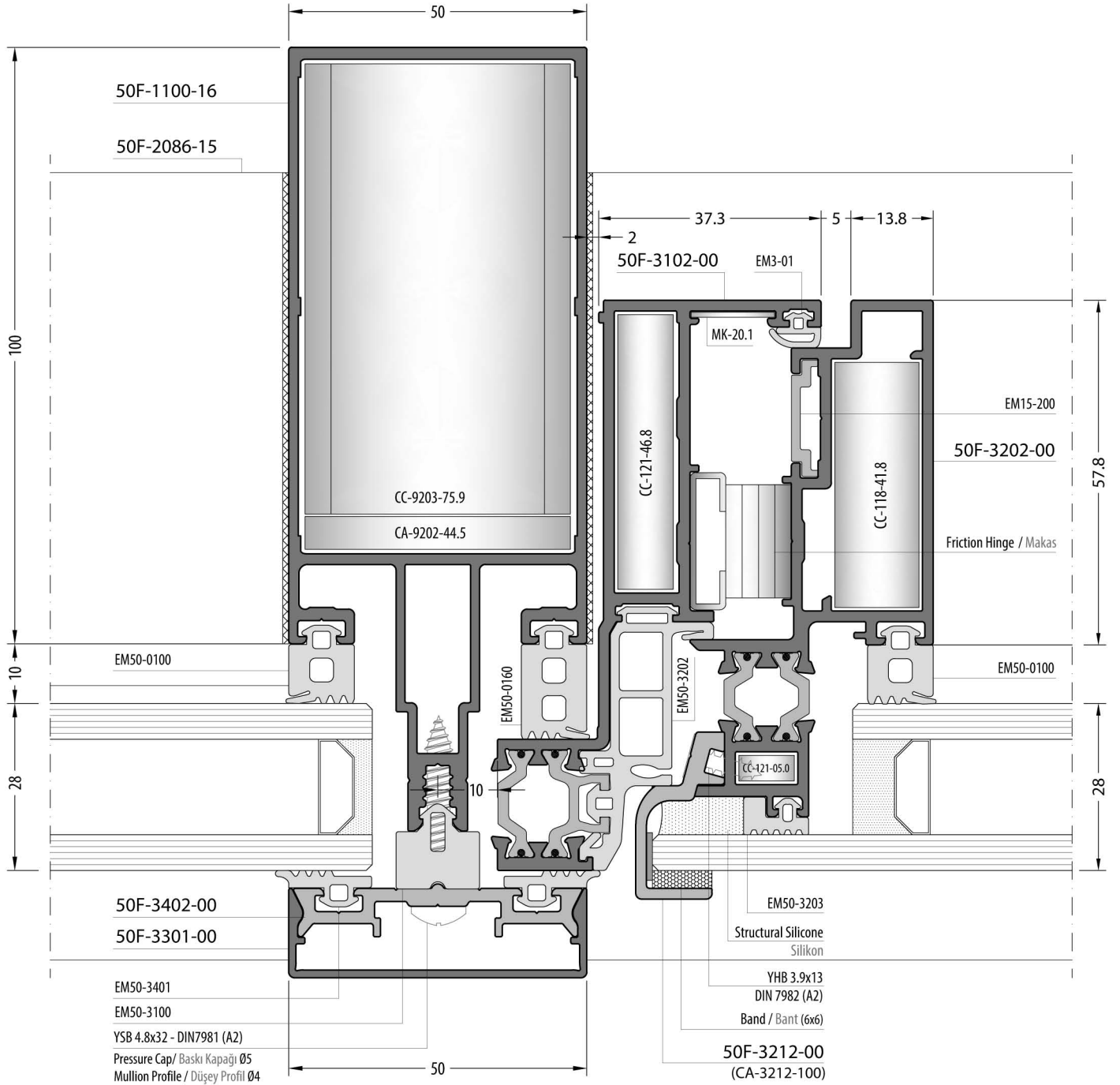
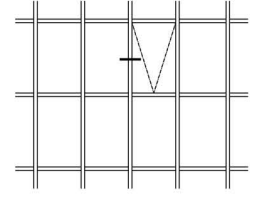
DETAILS / DETAYLAR

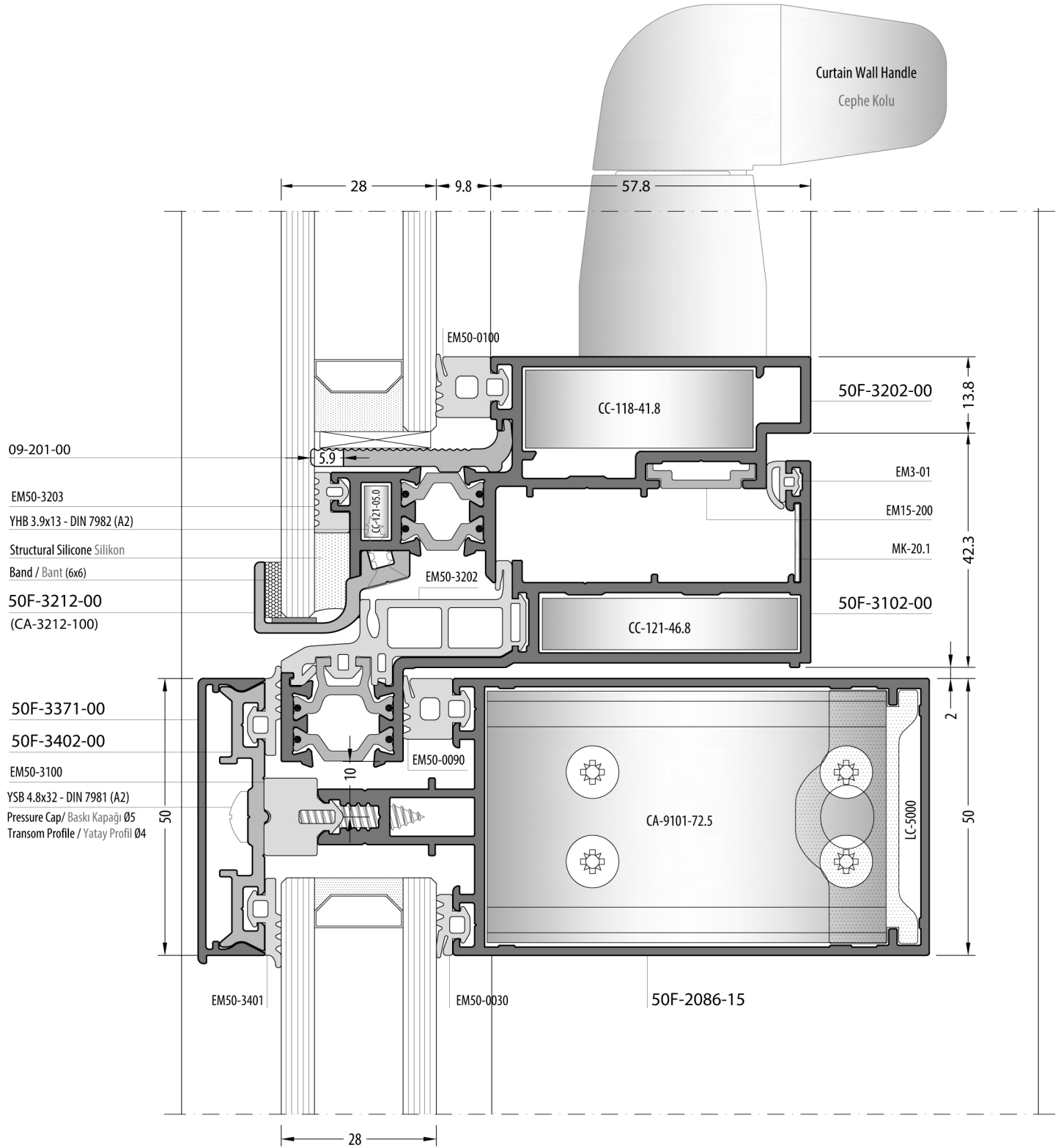
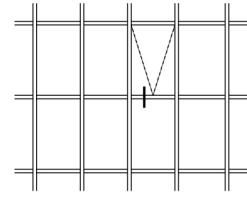


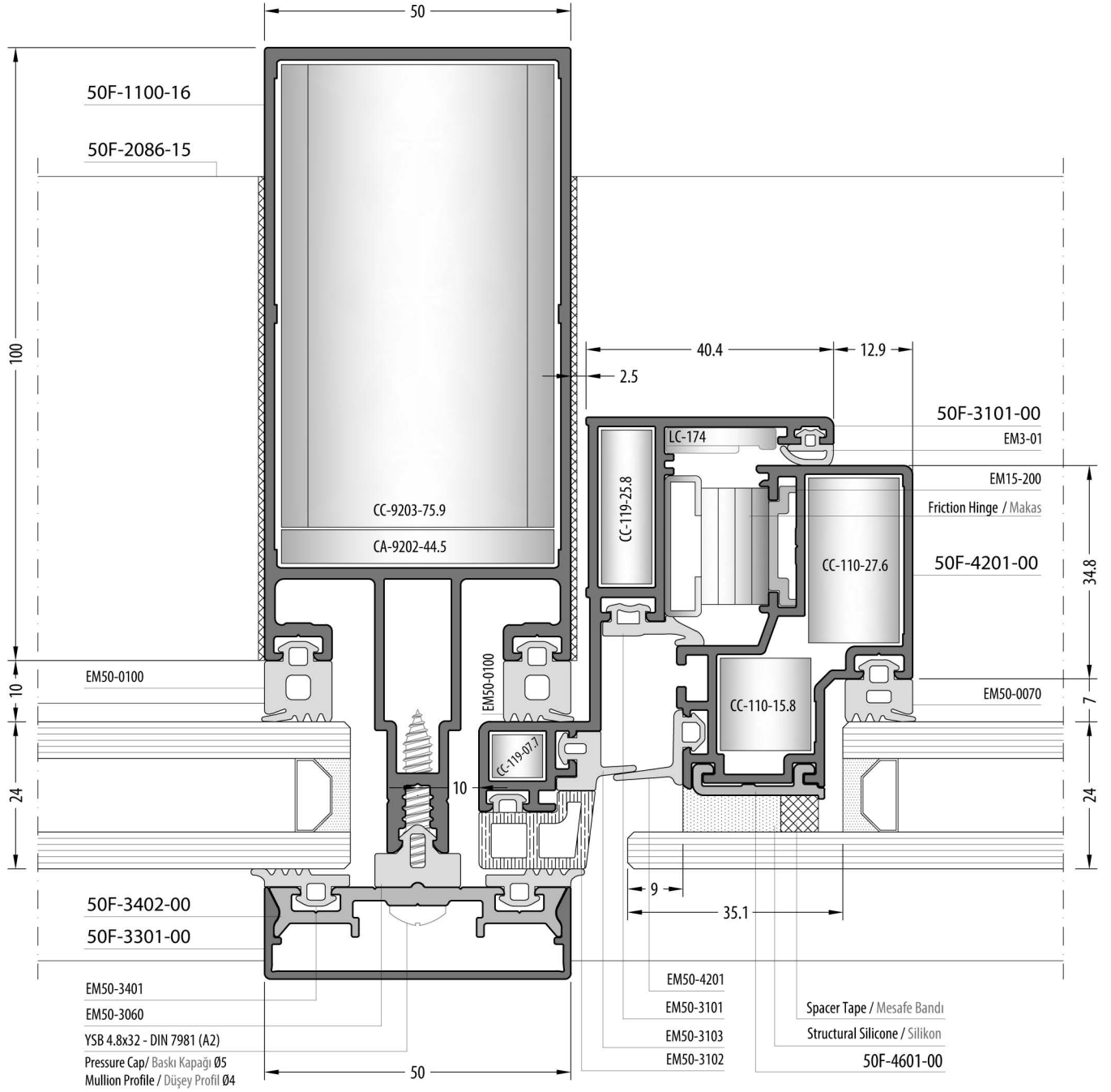
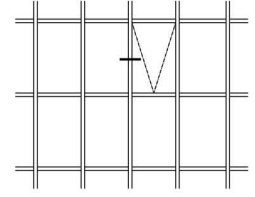


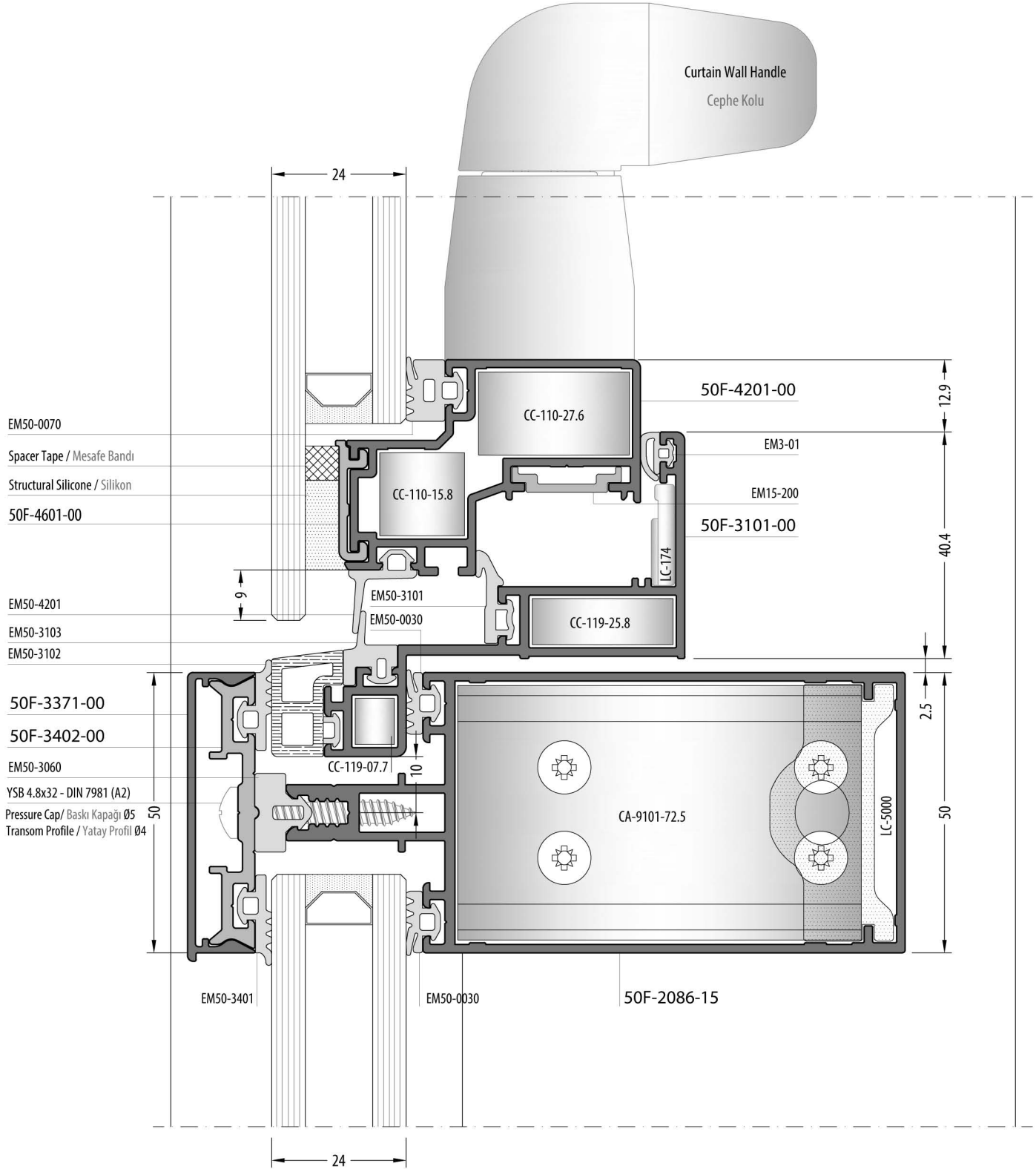
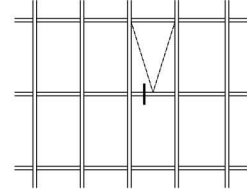




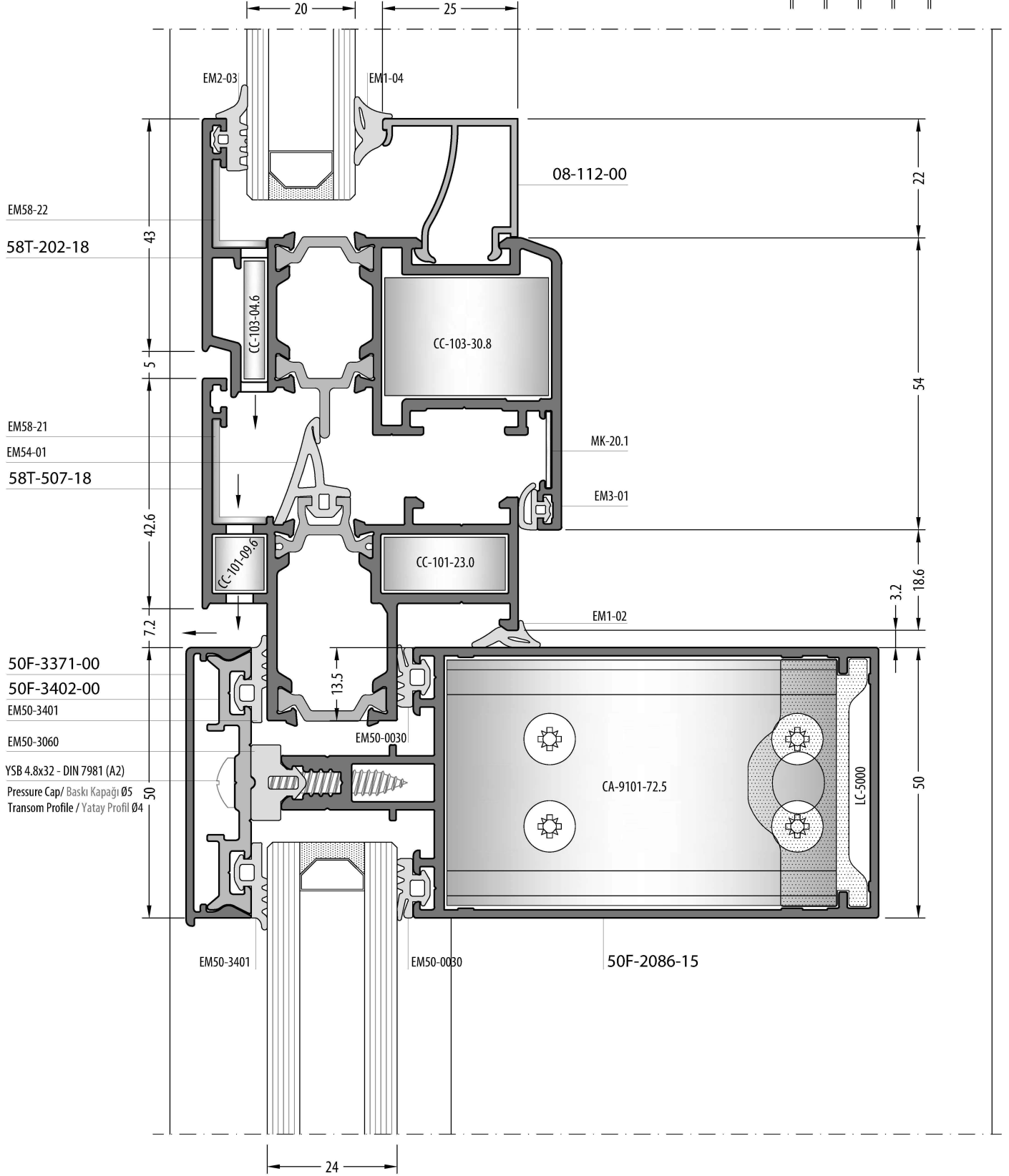
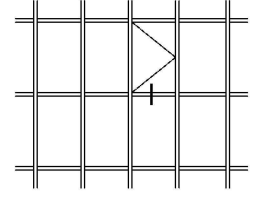




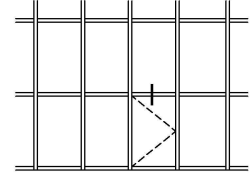




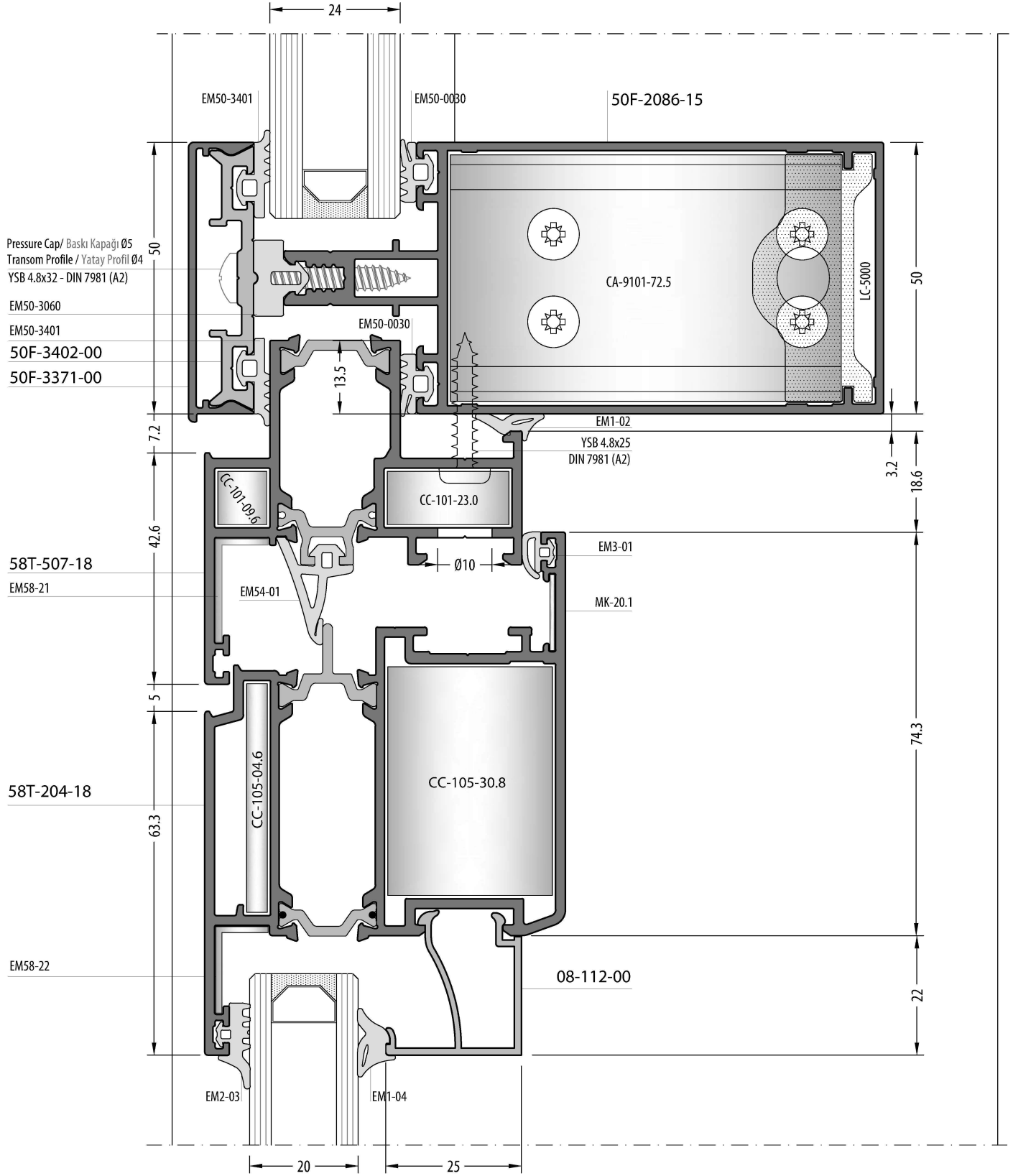
58T Cephe Adaptörlü / 58T Facade With Adapter



Inside Door / İçe Açılır Kapı

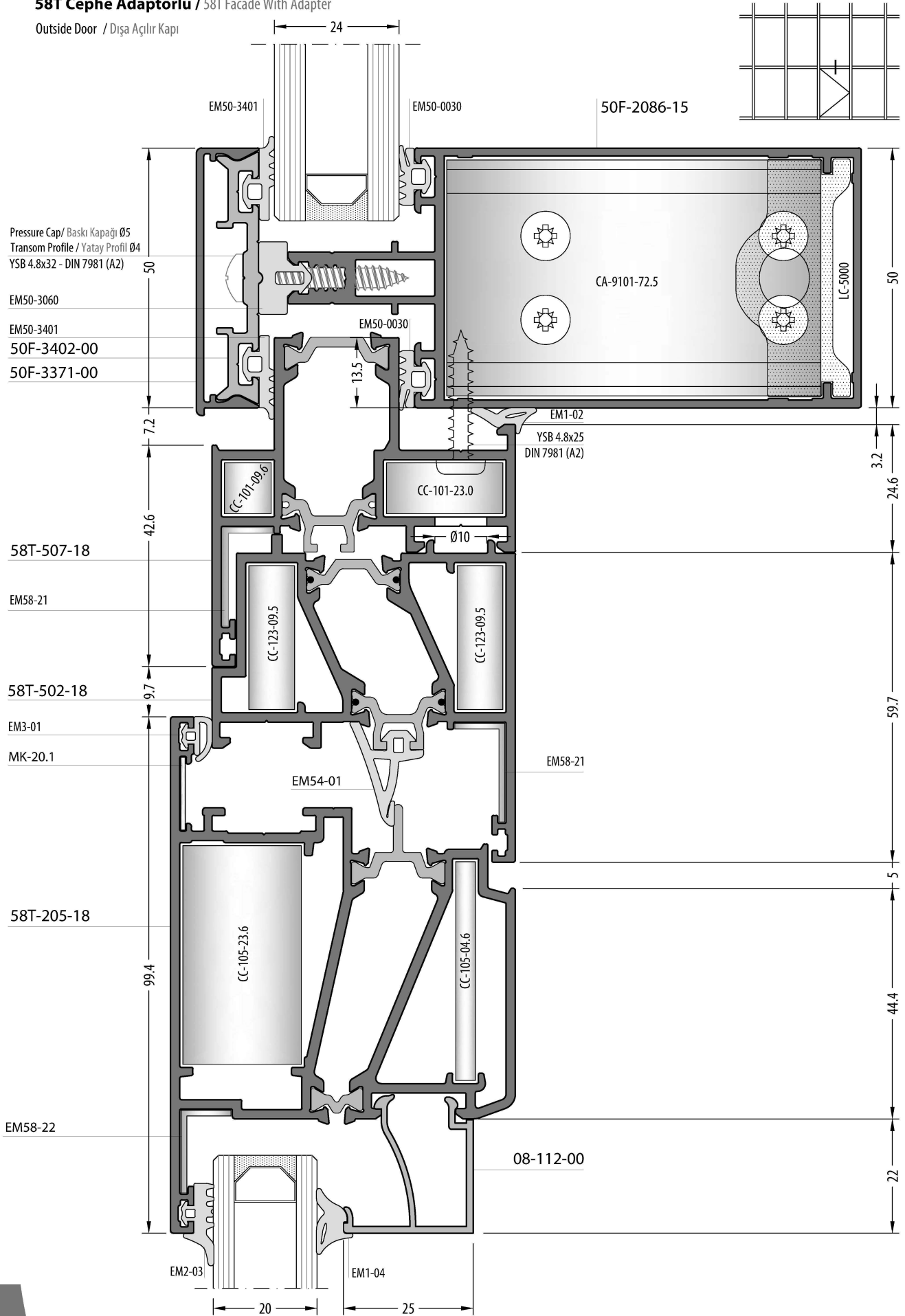


58T Cephe Adaptörlü / 58T Facade With Adapter



58T Cephe Adaptörlü / 58T Façade With Adapter

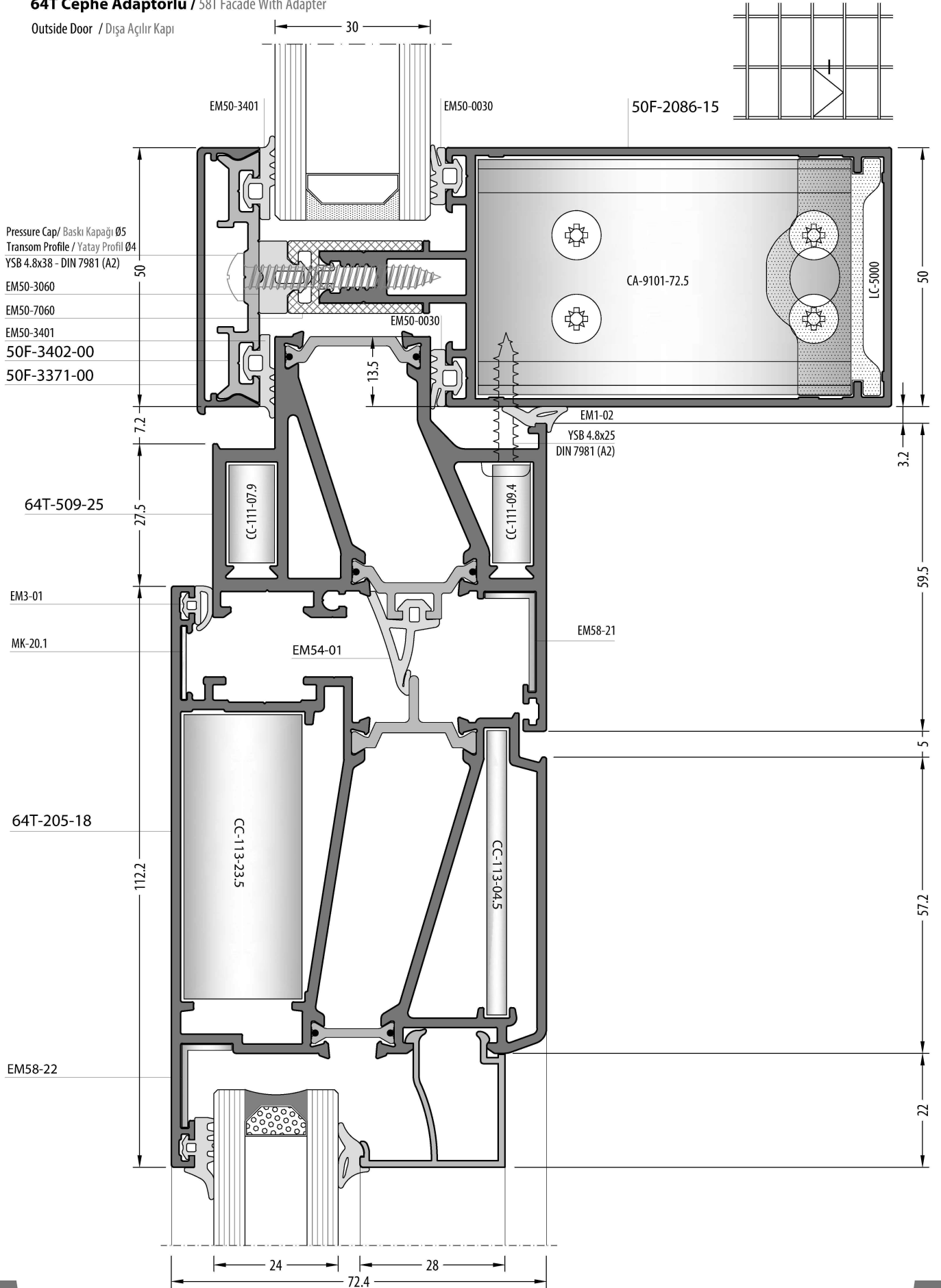
Outside Door / Dışa Açılır Kapı

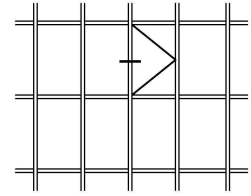




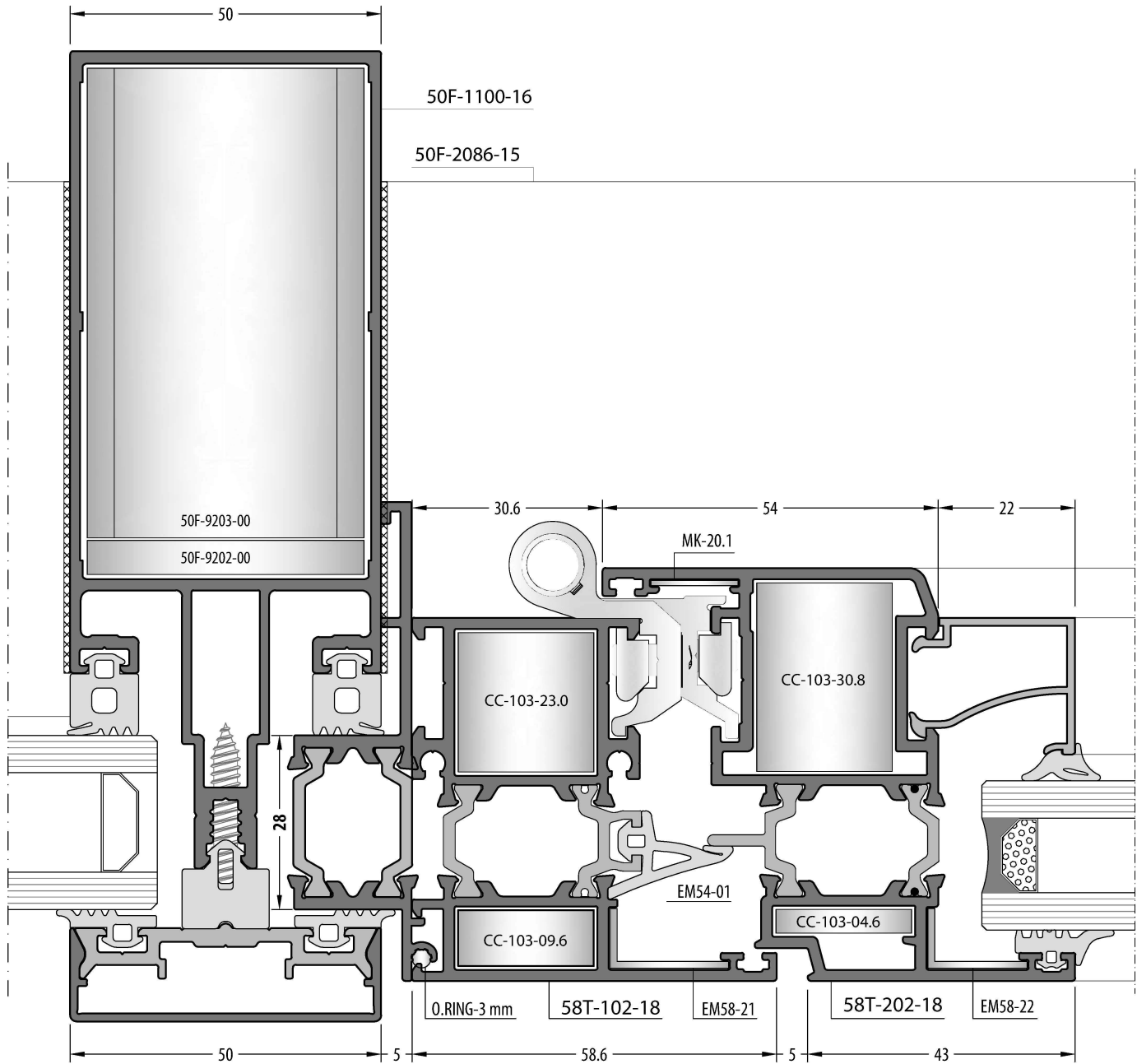
**64T Cephe Adaptörlü / 58T Facade With Adapter**

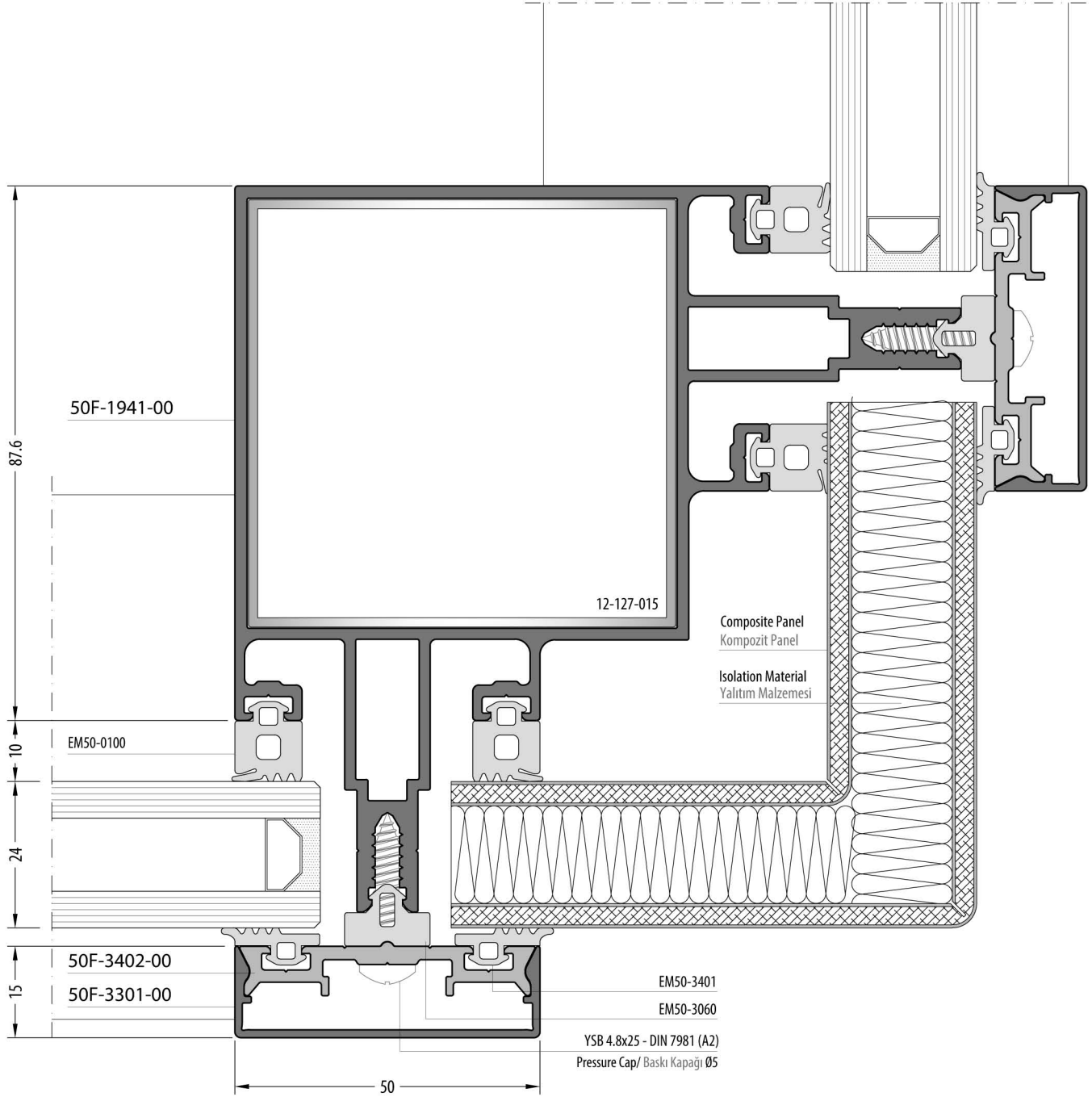
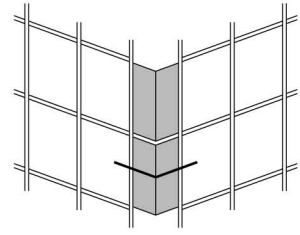
Outside Door / Dışa Açılır Kapı

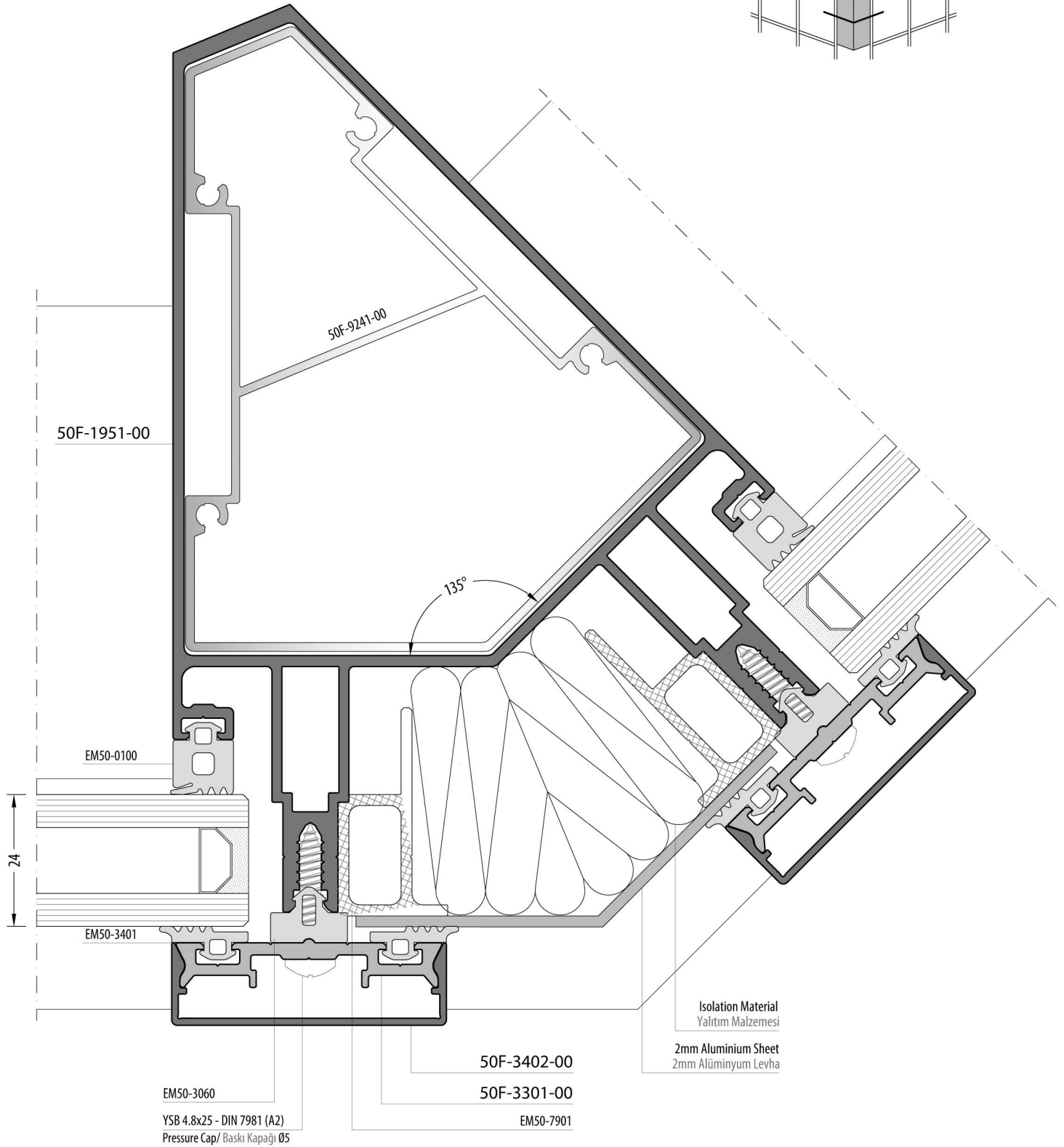
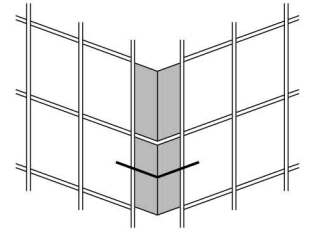


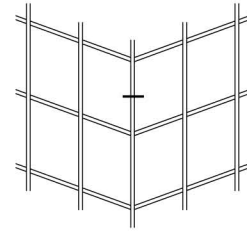


**Cephe Adaptörlü / Facade With Adapter**  
54T, 60T, 58T, 64T, 74T

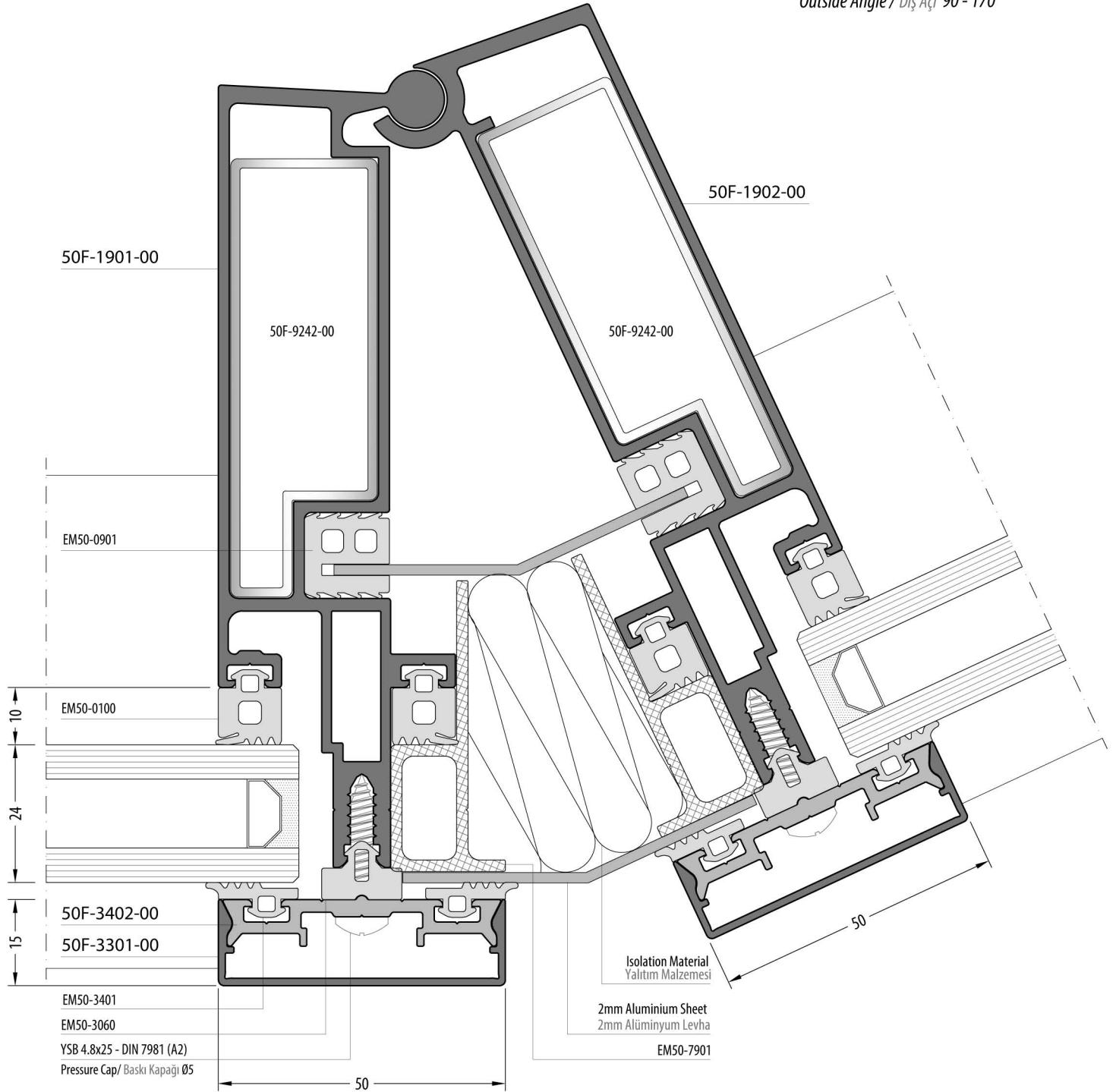


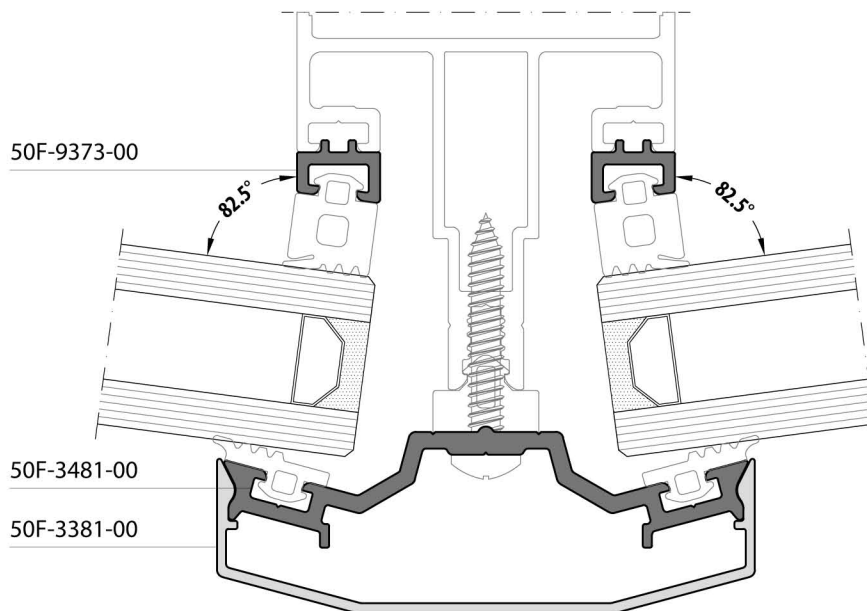
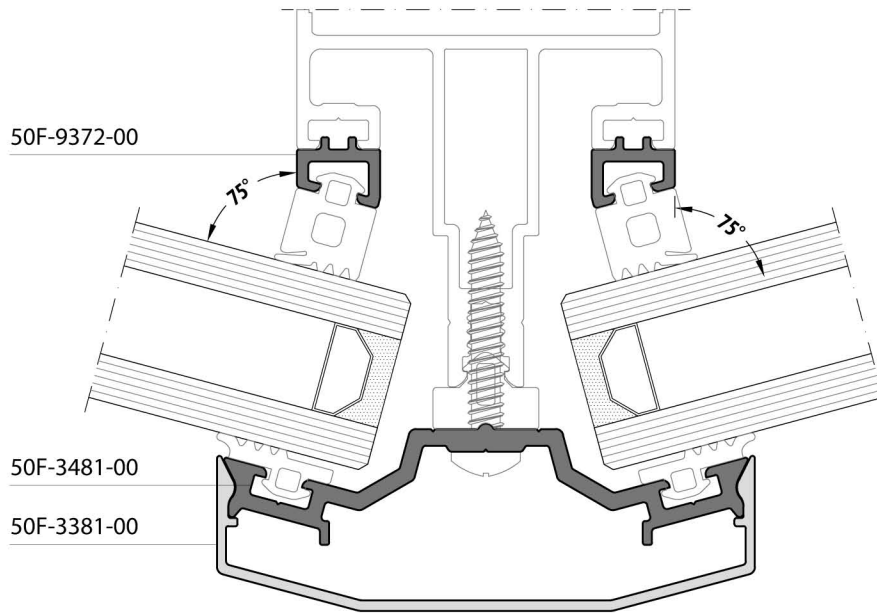
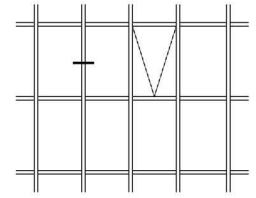
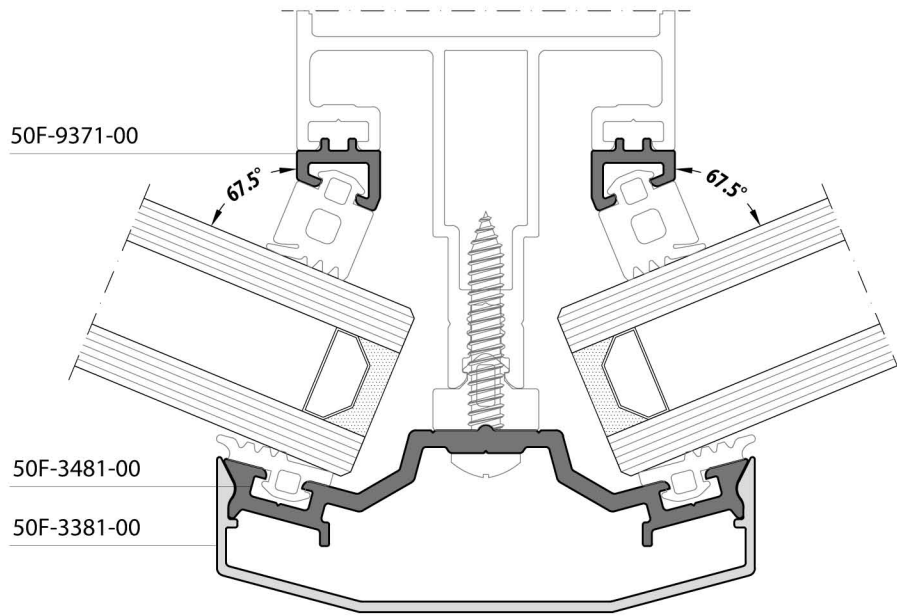




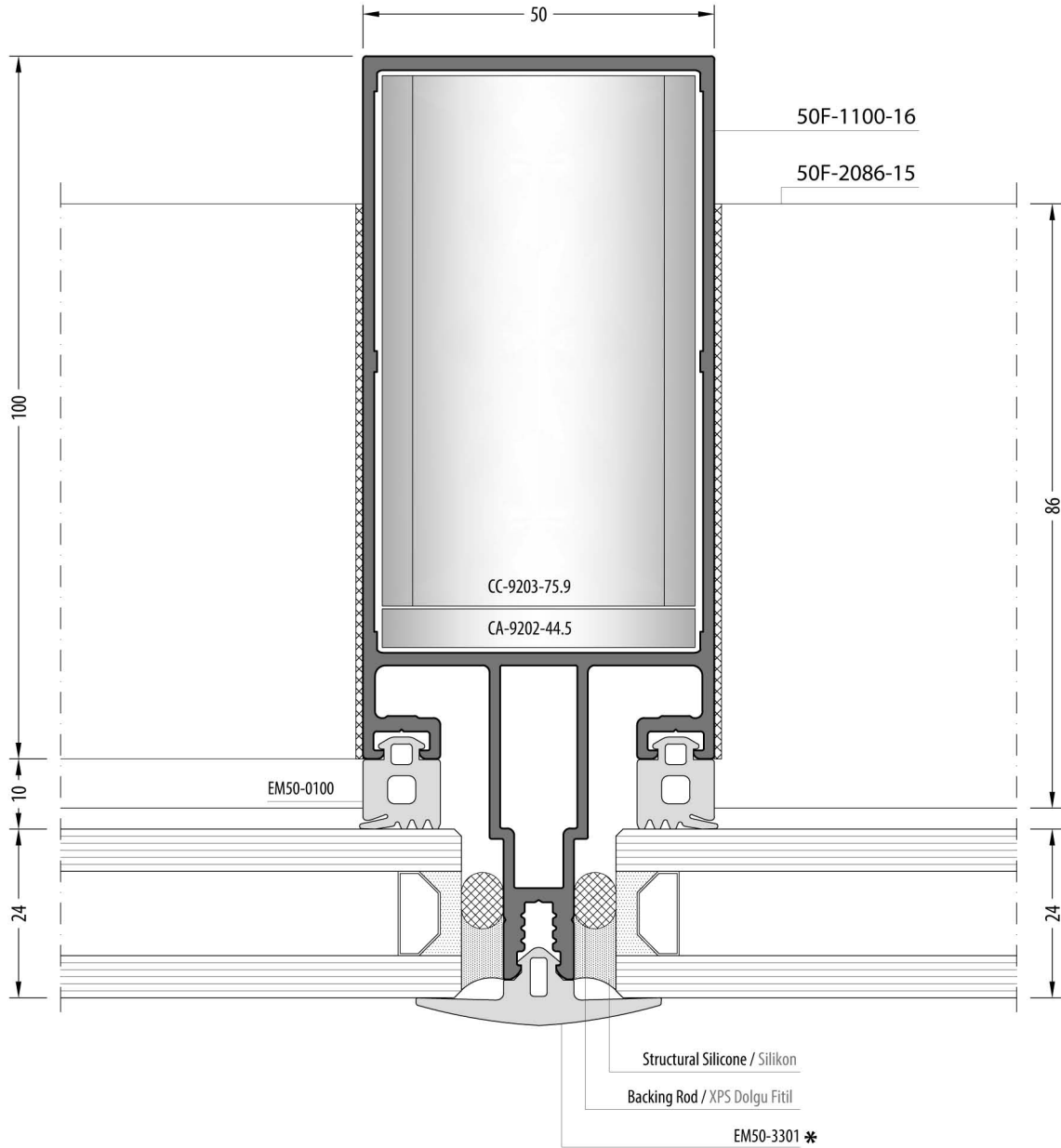
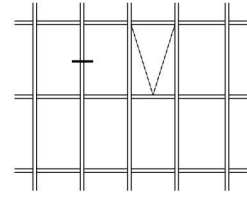


Outside Angle / Dış Açısı 90 - 170°



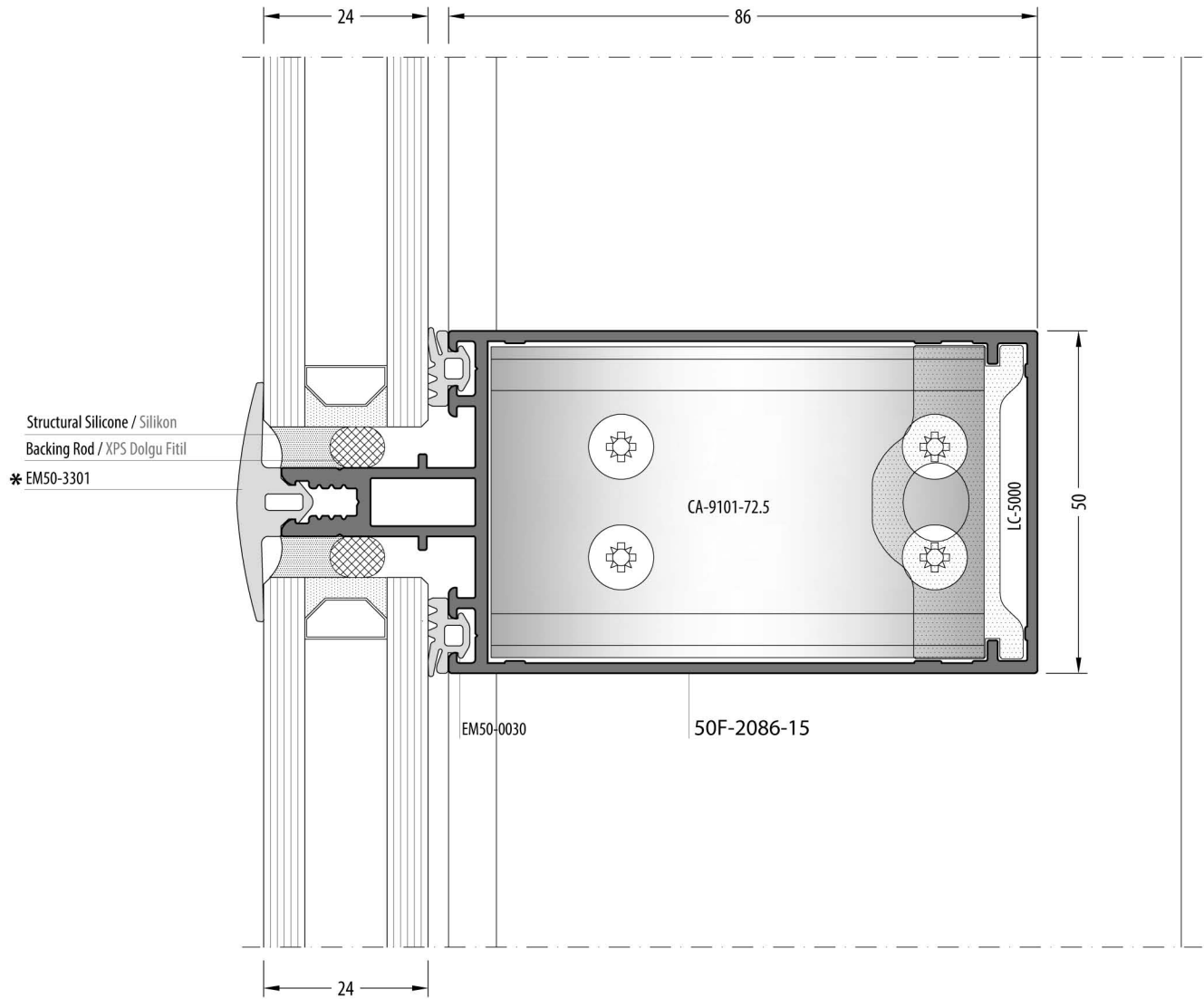
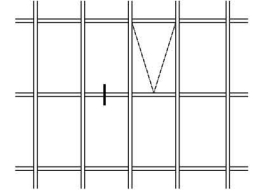


## Semi Caped Version / Yarı Kapaklı Versiyon



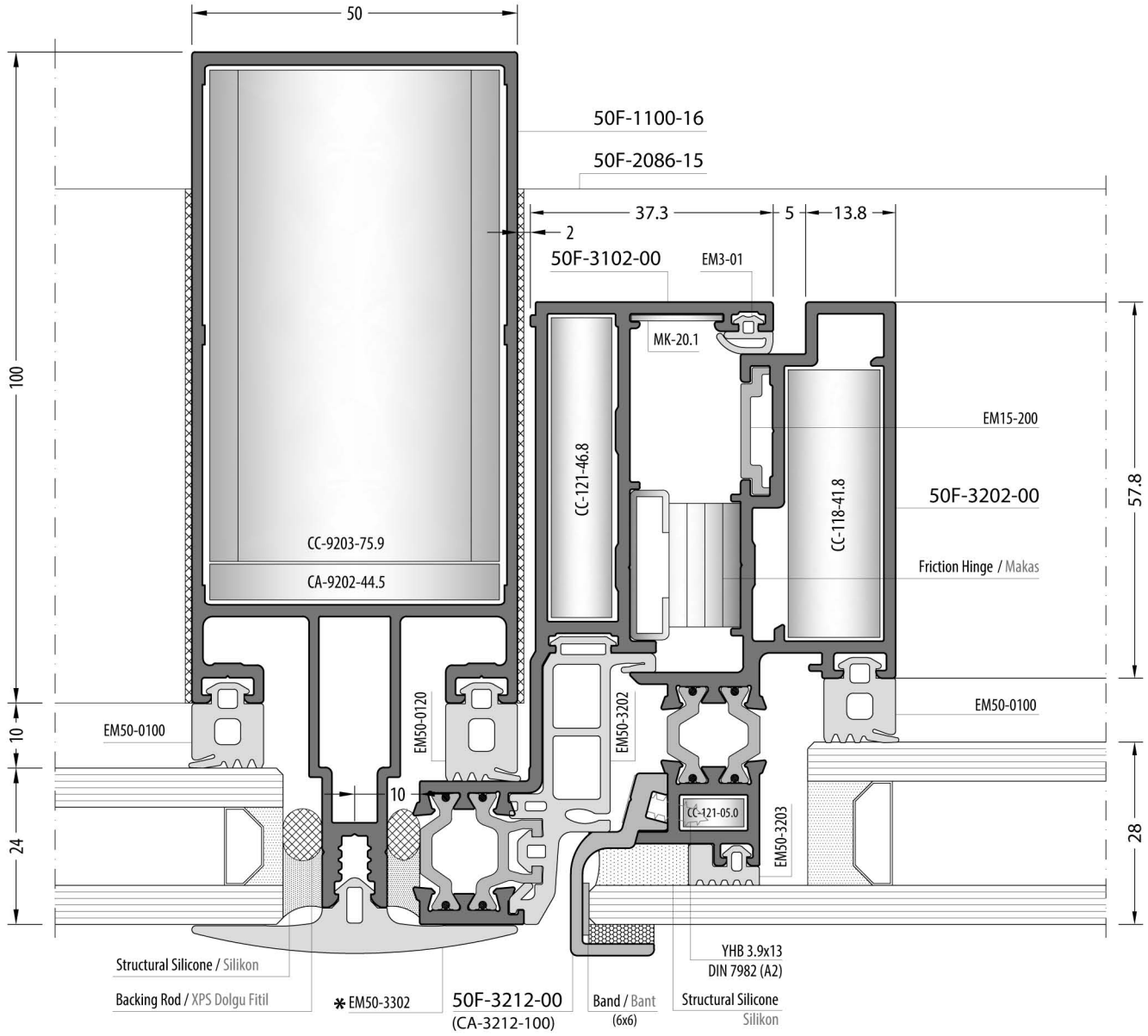
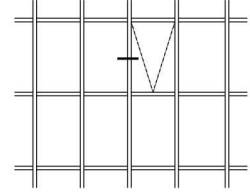
\* If the gasket (EM50-3301) is used on a direction, the cap has to used on other direction.  
 \* Bir doğrultuda fitil (EM50-3301) kullanılıyorsa, diğer doğrultuda kapak kullanılması zorunludur.

## Semi Caped Version / Yarı Kapaklı Versiyon



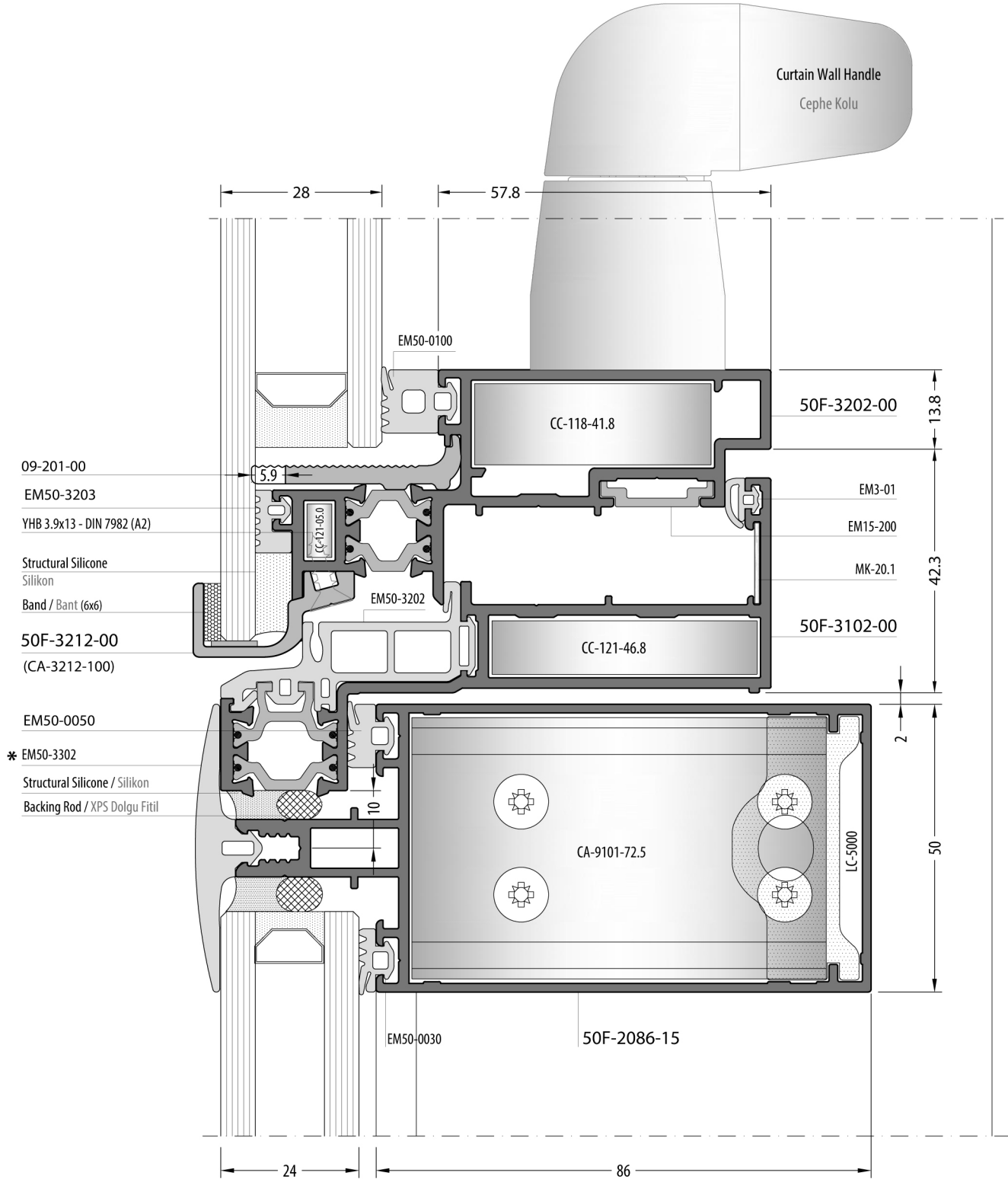
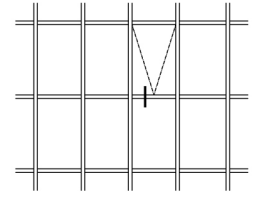
\* If the gasket (EM50-3301) is used on a direction, the cap has to used on other direction.  
Bir doğrultuda fitil (EM50-3301) kullanılıyorsa, diğer doğrultuda kapak kullanılması zorunludur.

## Semi Caped Version / Yarı Kapaklı Versiyon



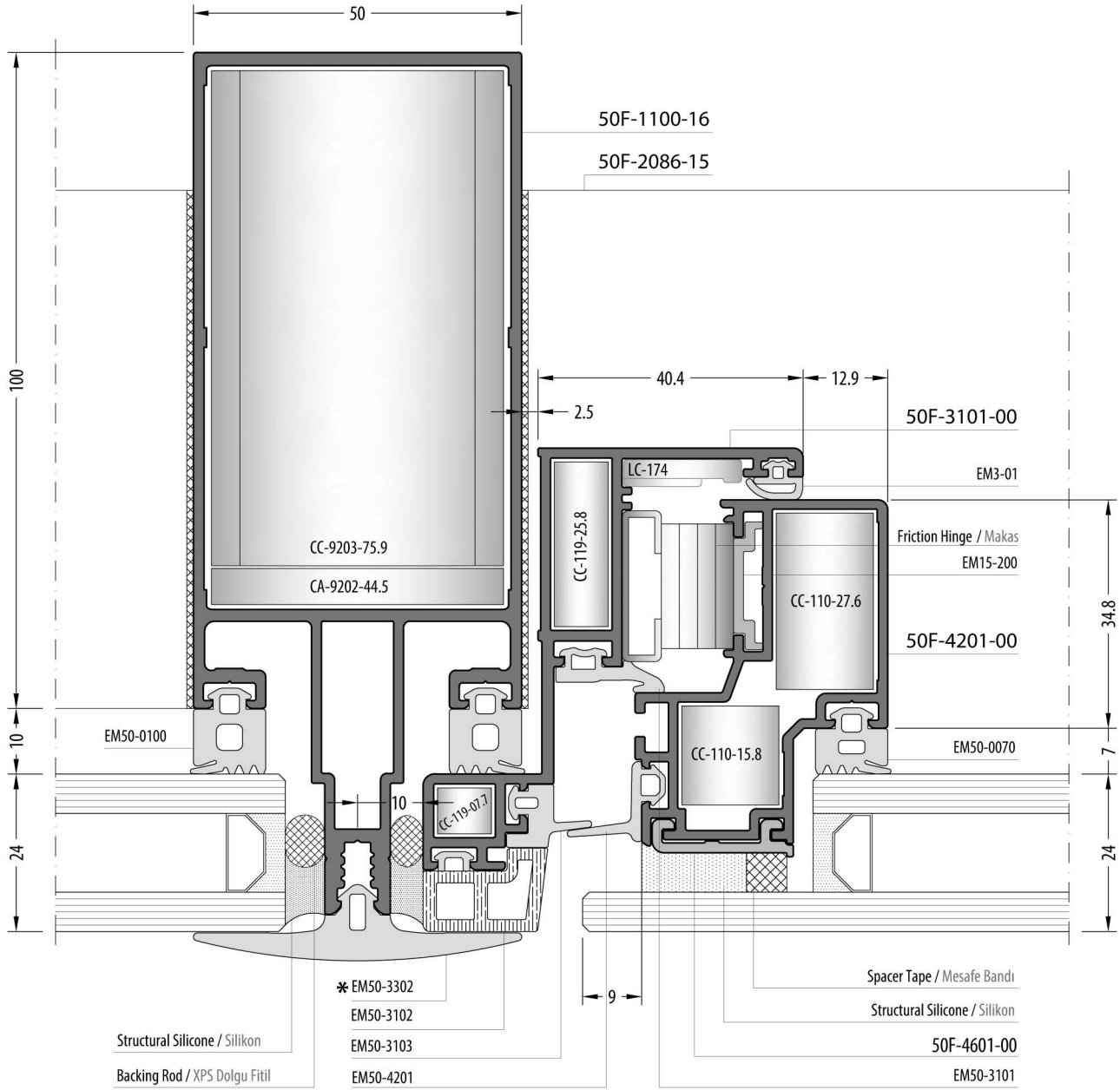
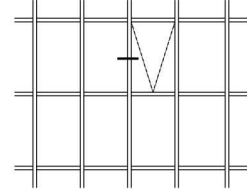
\* If the gasket (EM50-3302) is used on a direction, the cap has to used on other direction.  
\* Bir doğrultuda fitil (EM50-3302) kullanılıyorsa, diğer doğrultuda kapak kullanılması zorunludur.

## Semi Caped Version / Yarı Kapaklı Versiyon



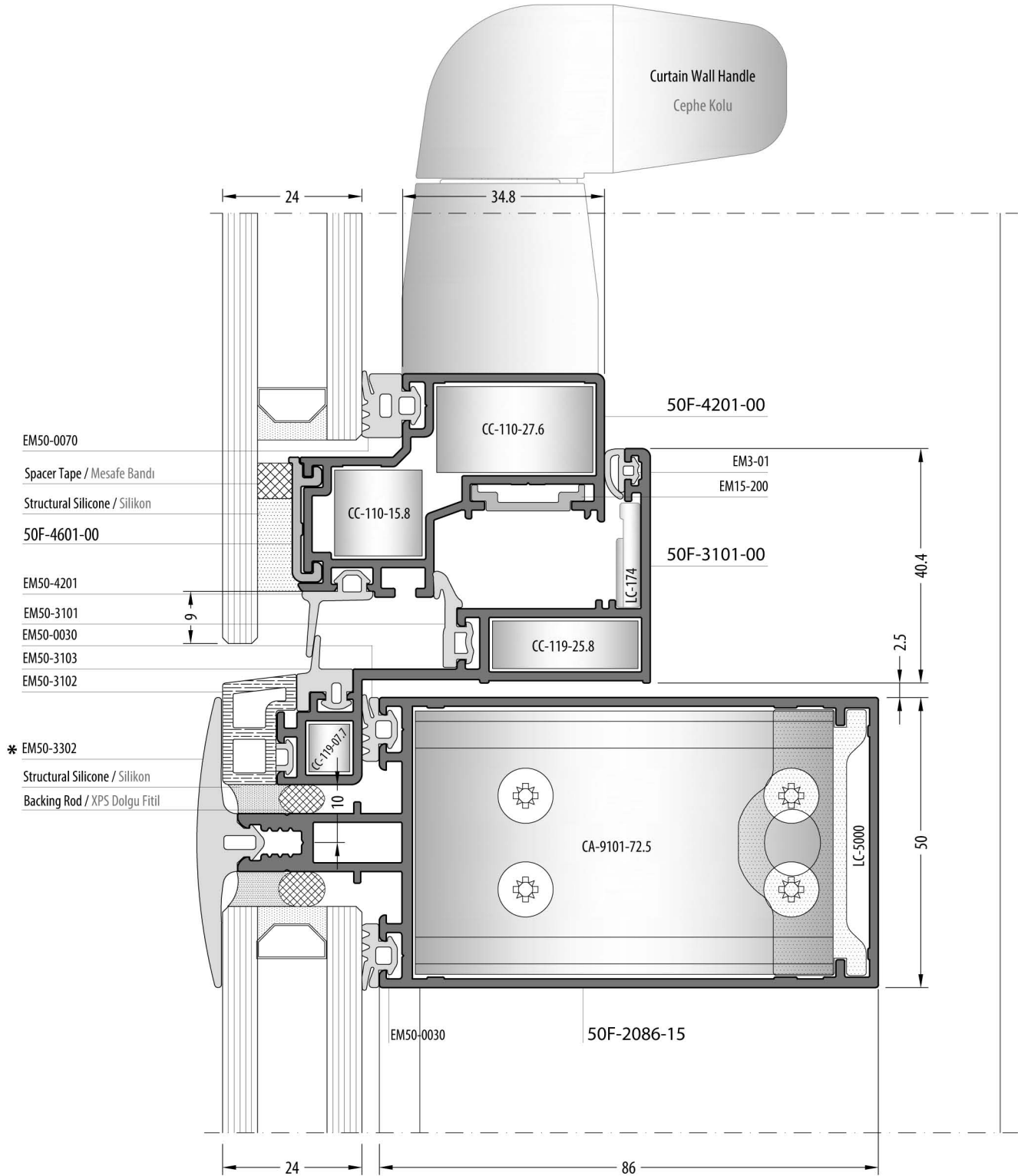
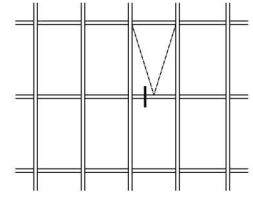
\* If the gasket (EM50-3302) is used on a direction, the cap has to used on other direction.  
 Bir doğrultuda fitil (EM50-3302) kullanılıyorsa, diğer doğrultuda kapak kullanılması zorunludur.

Semi Caped Version / Yarı Kapaklı Versiyon



\* If the gasket (EM50-3302) is used on a direction, the cap has to used on other direction.  
 \* Bir doğrultuda fitil (EM50-3302) kullanılıyorsa, diğer doğrultuda kapak kullanılması zorunludur.

## Semi Caped Version / Yarı Kapaklı Versiyon

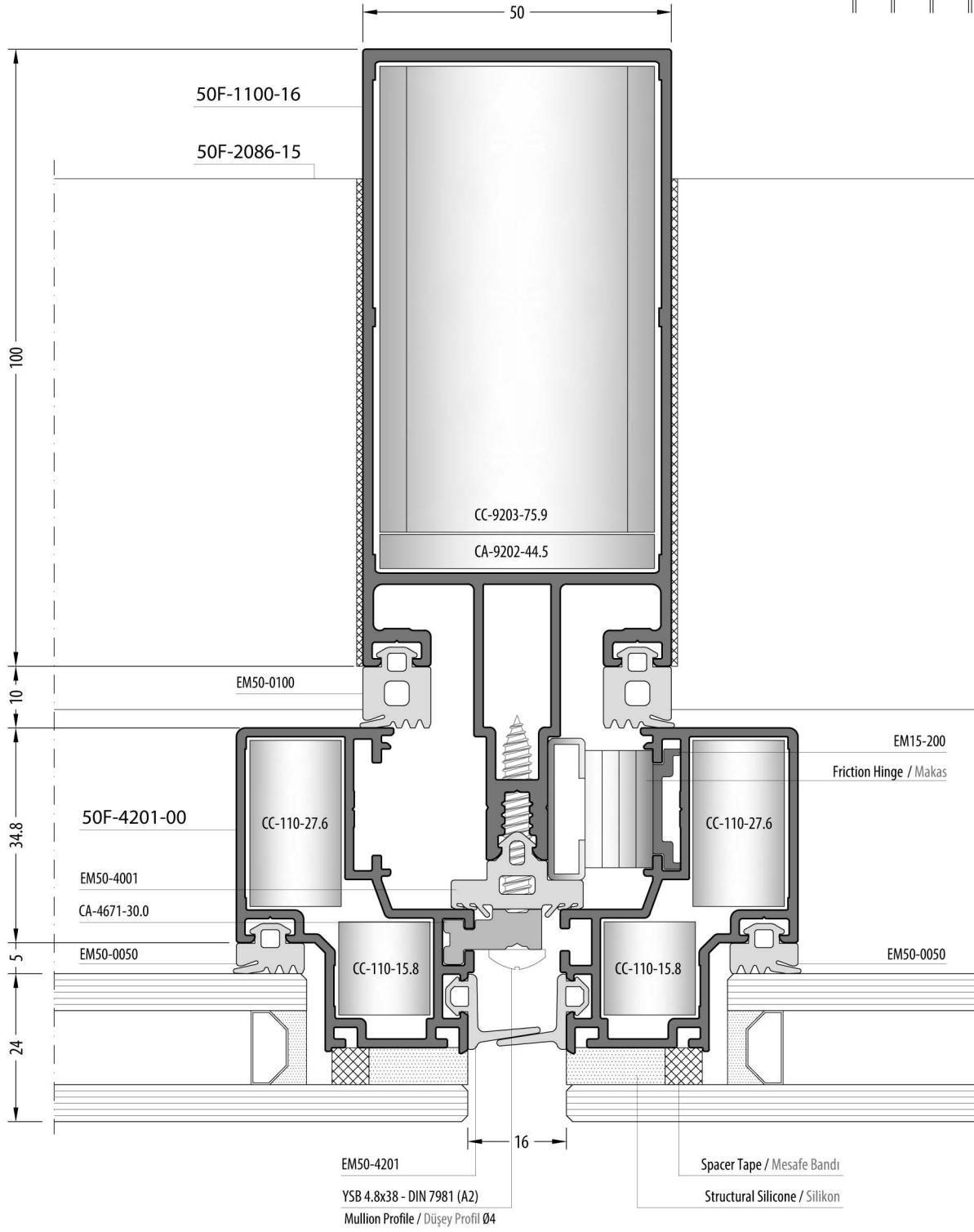
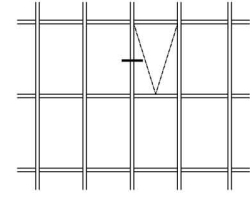


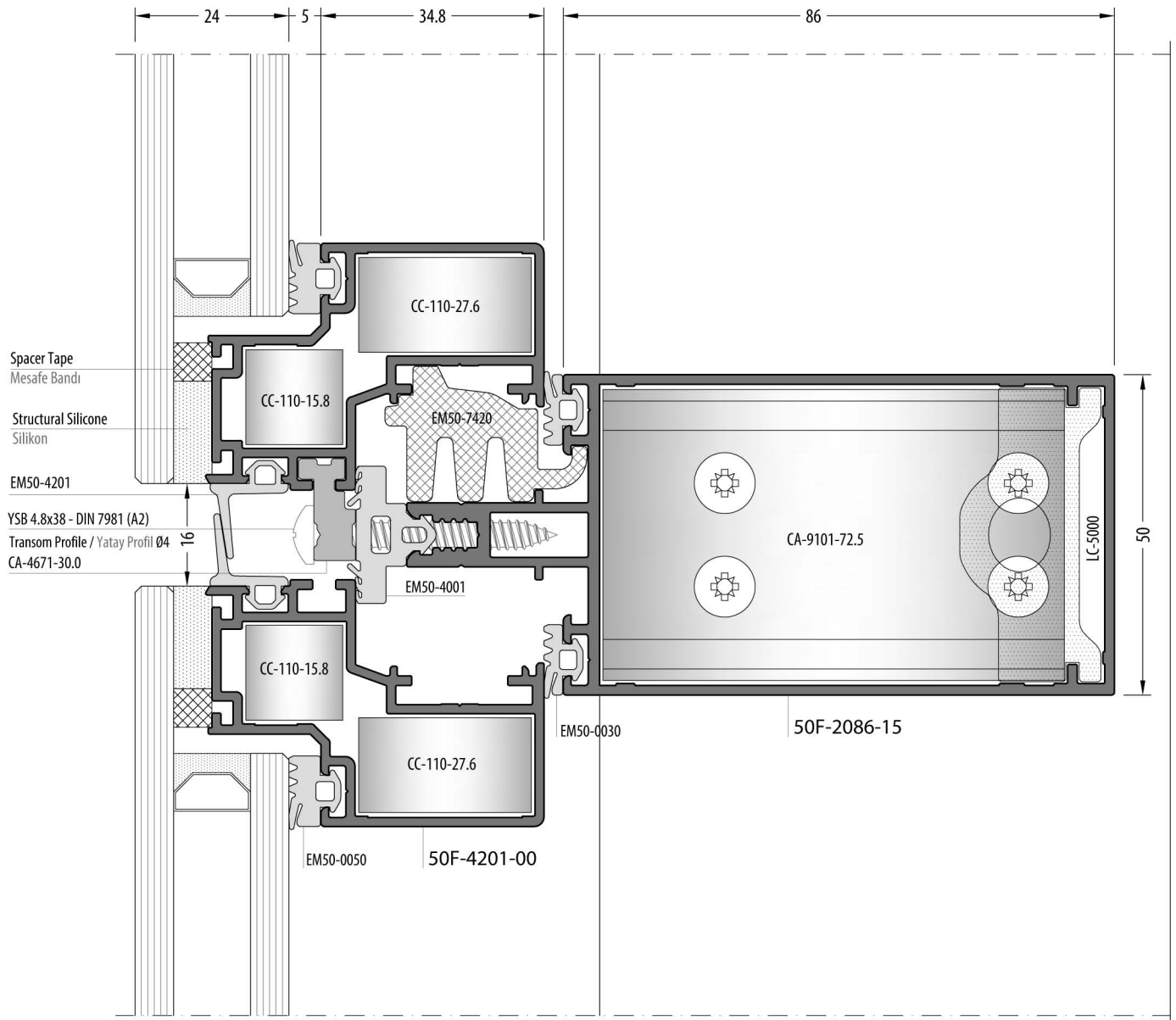
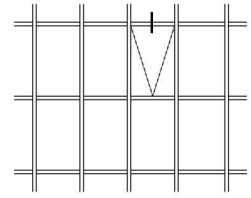
\* If the gasket (EM50-3302) is used on a direction, the cap has to used on other direction.  
Bir doğrultuda fitil (EM50-3302) kullanılıyorsa, diğer doğrultuda kapak kullanılması zorunludur.

# 50F

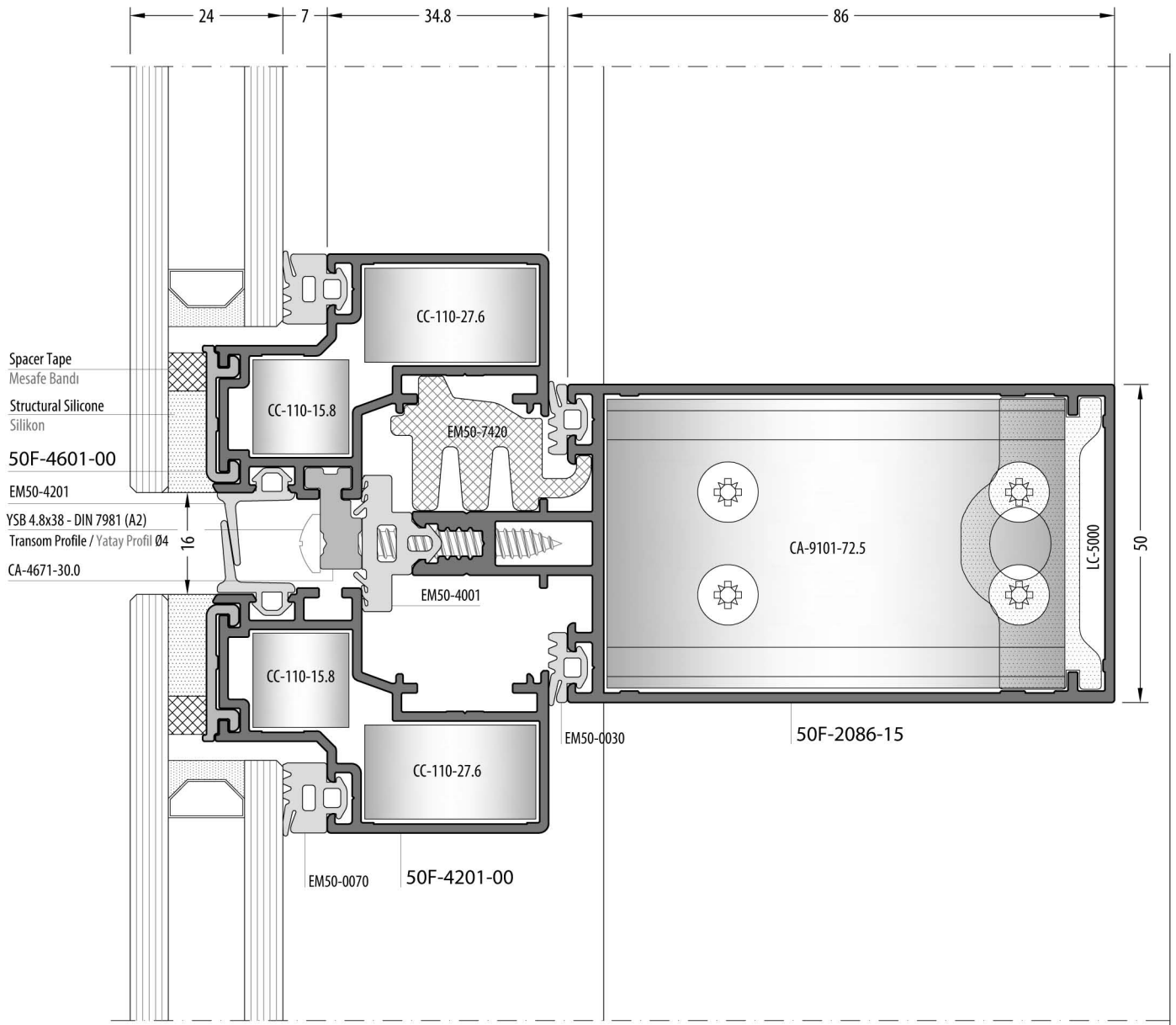
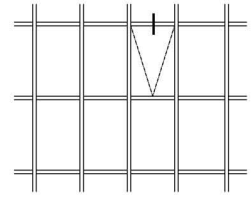
MODUL SYSTEM WITH STRUCTURAL GLAZING / KASETLİ SİLİKON CEPHE SİSTEMİ

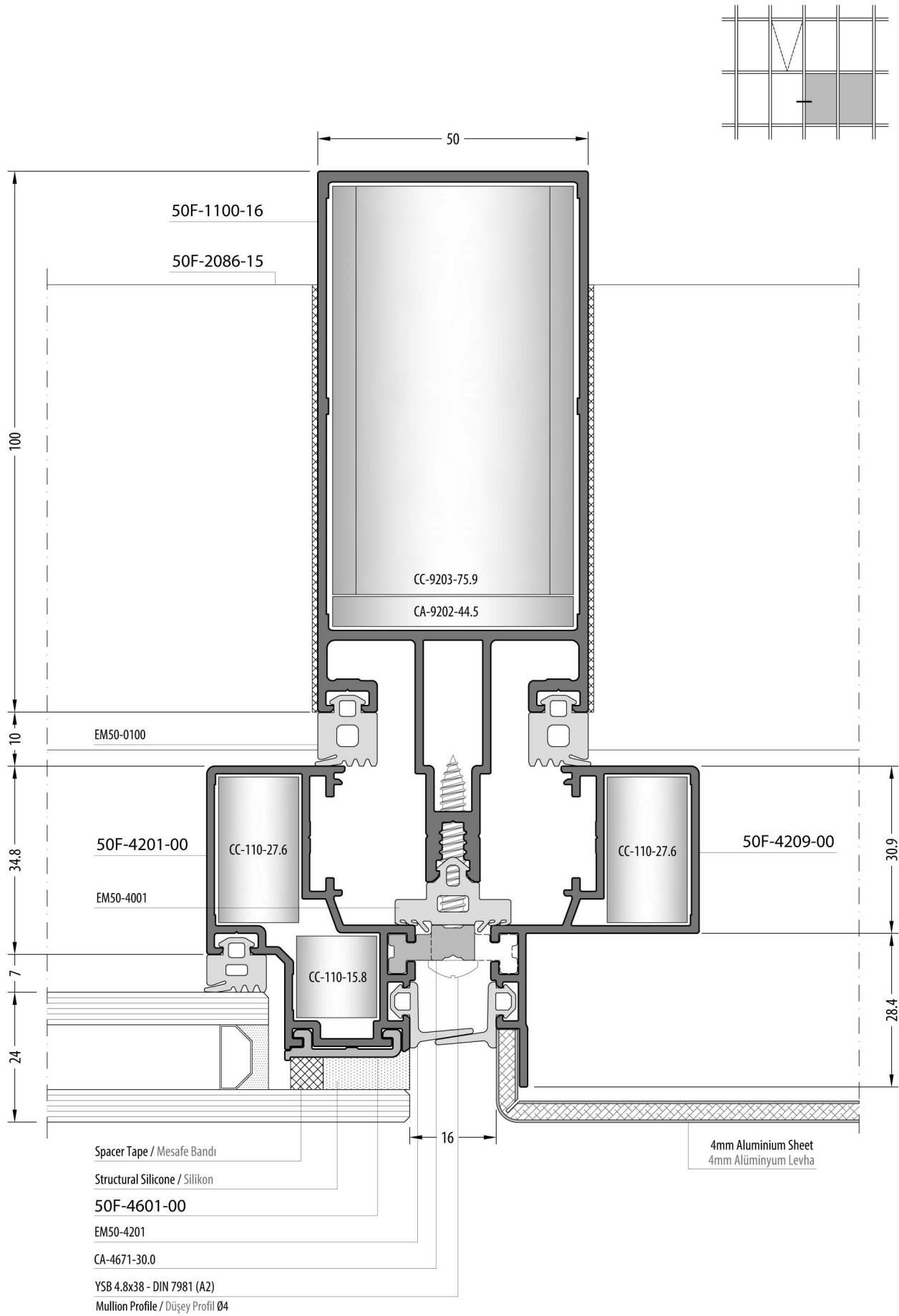
DETAILS / DETAYLAR

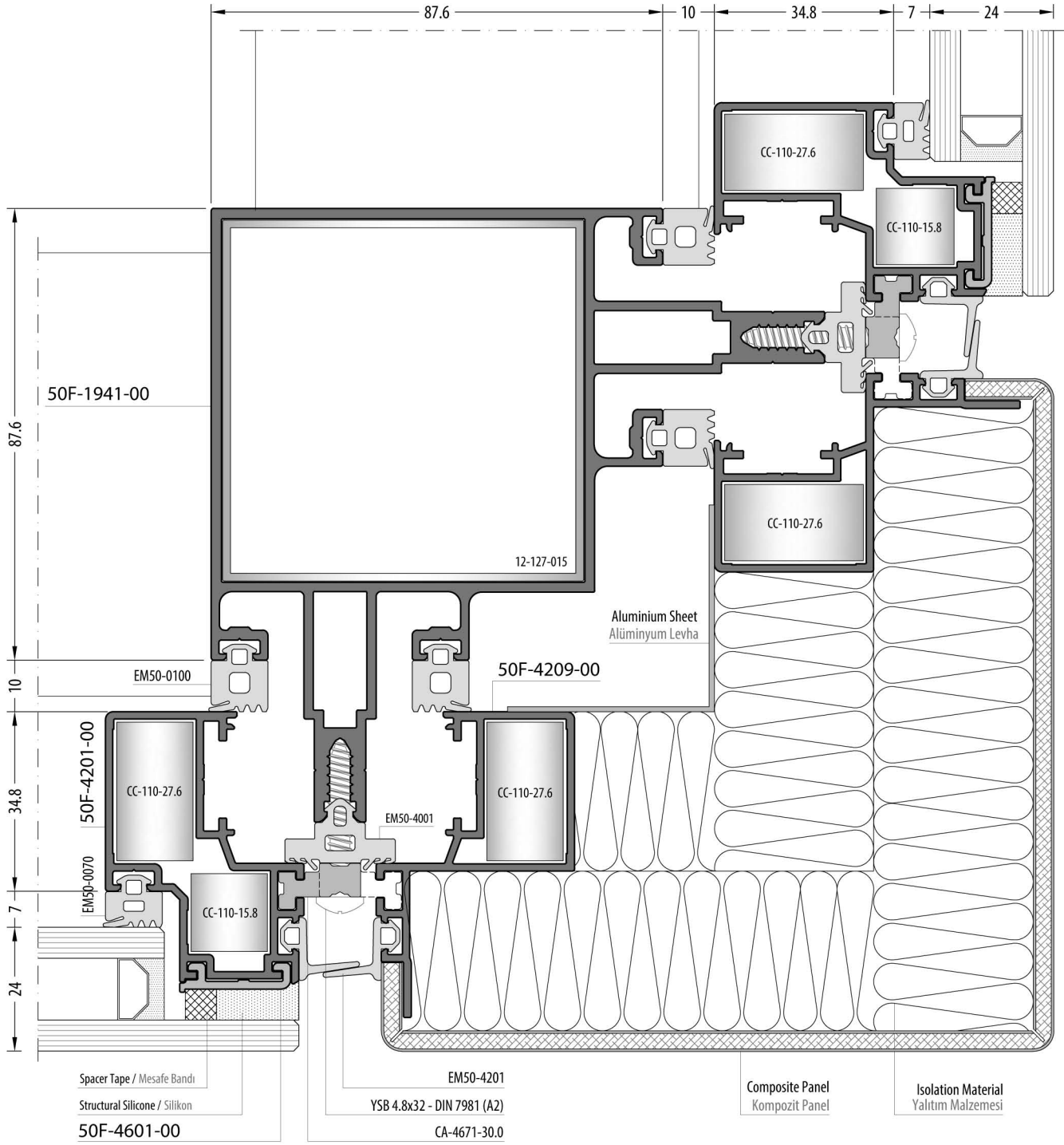
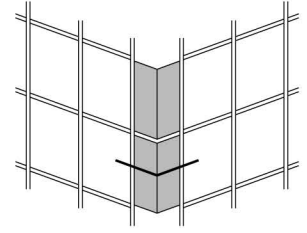


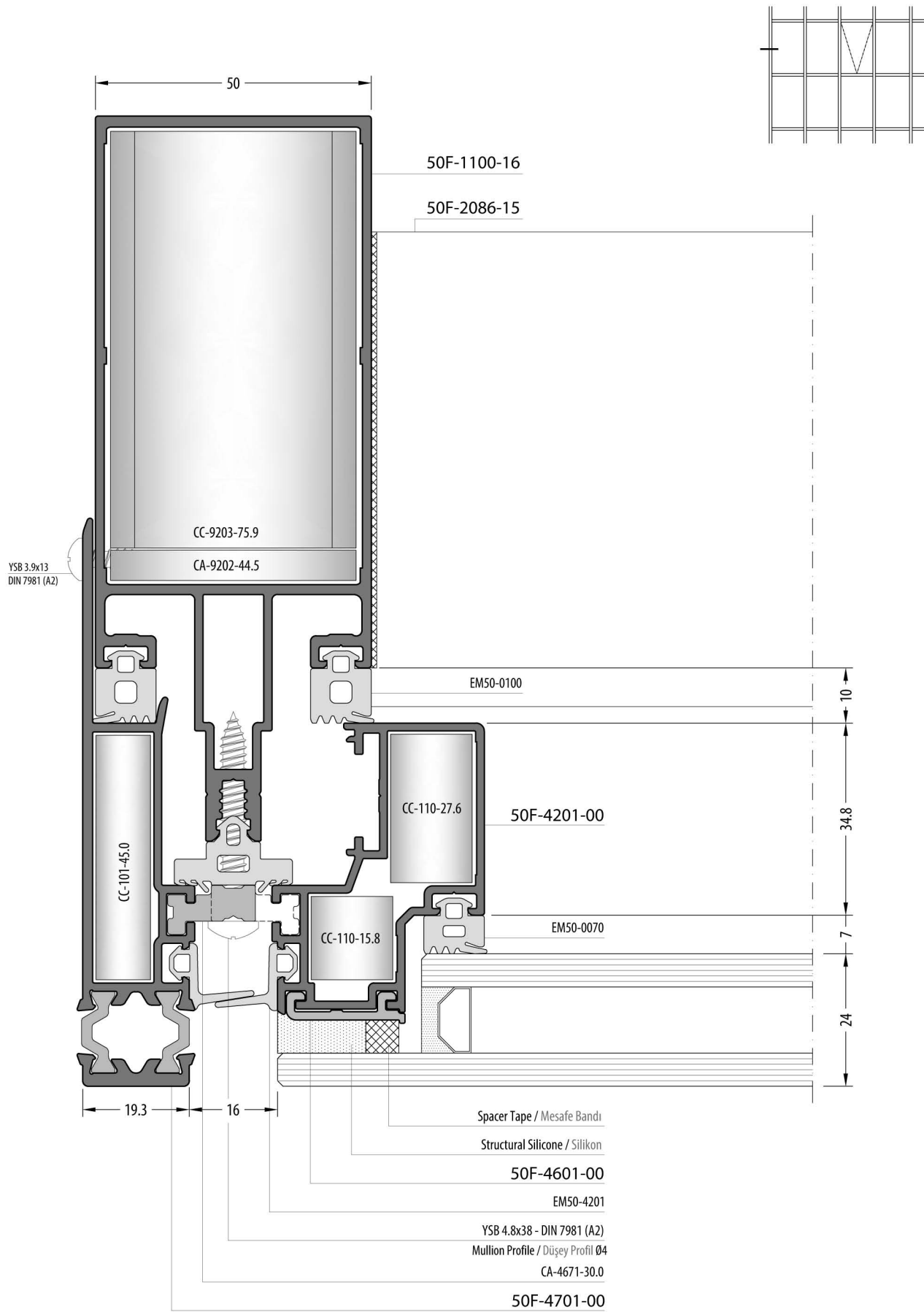




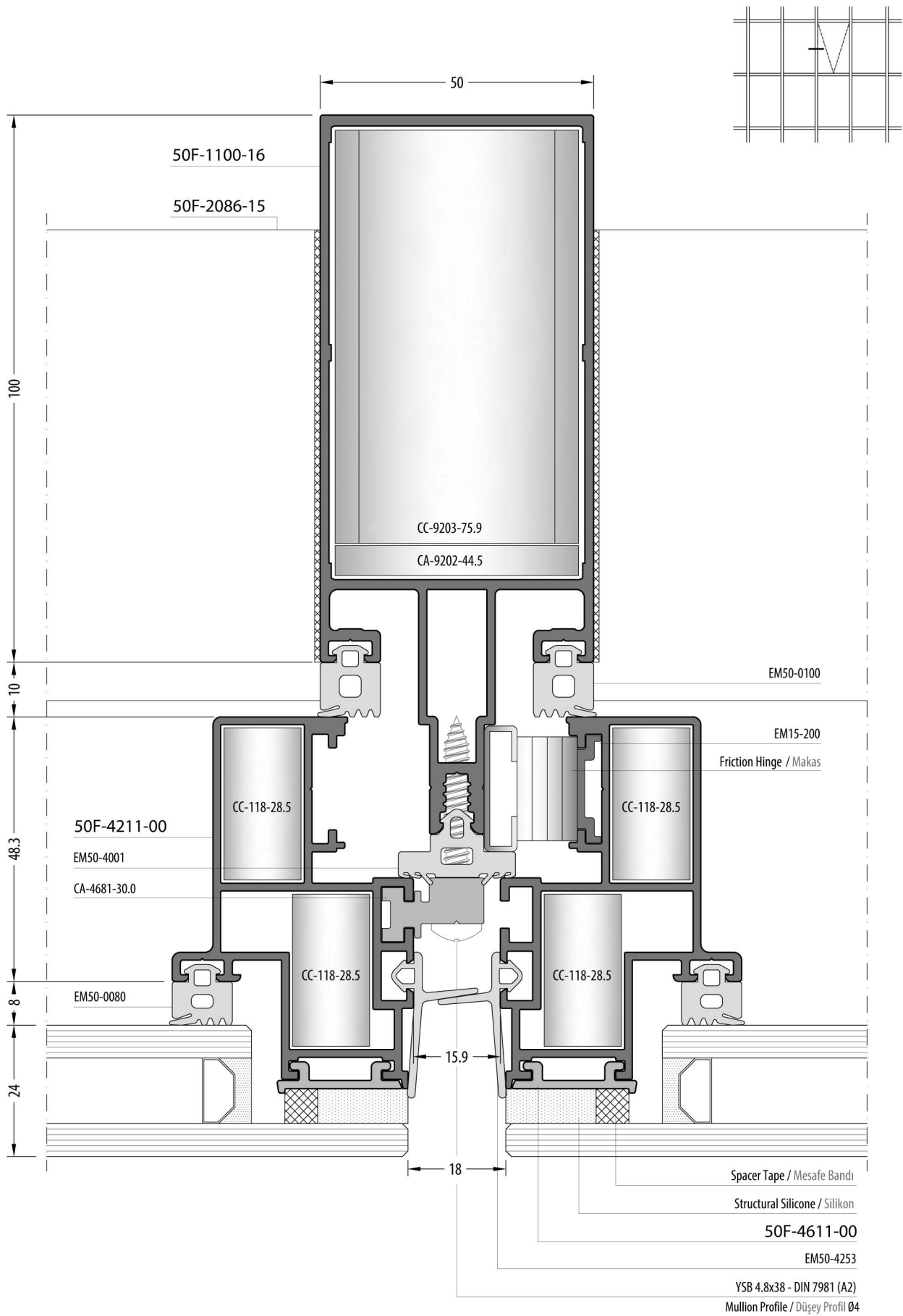


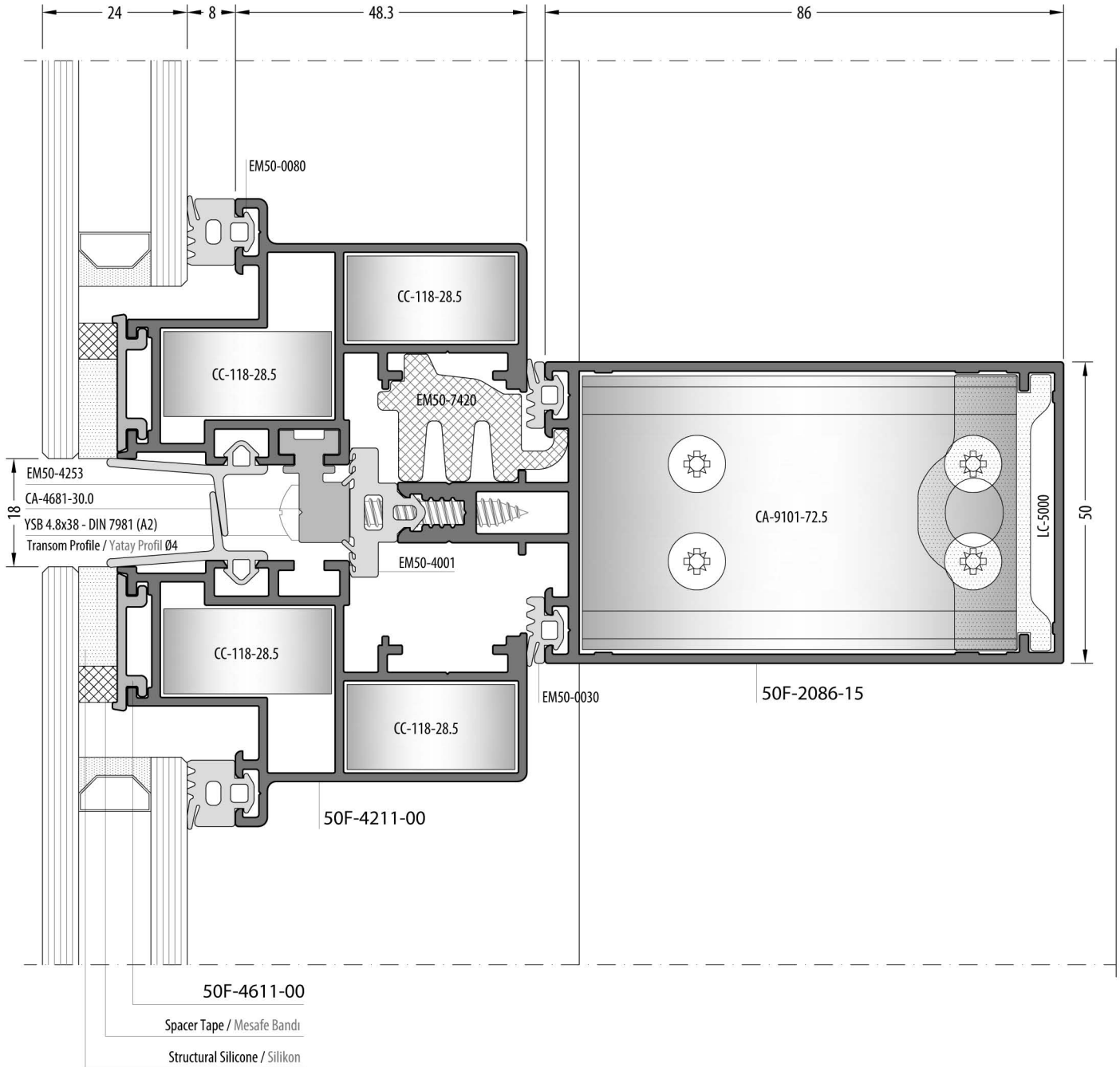
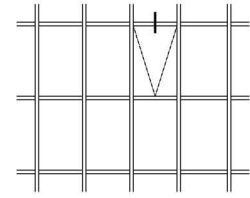


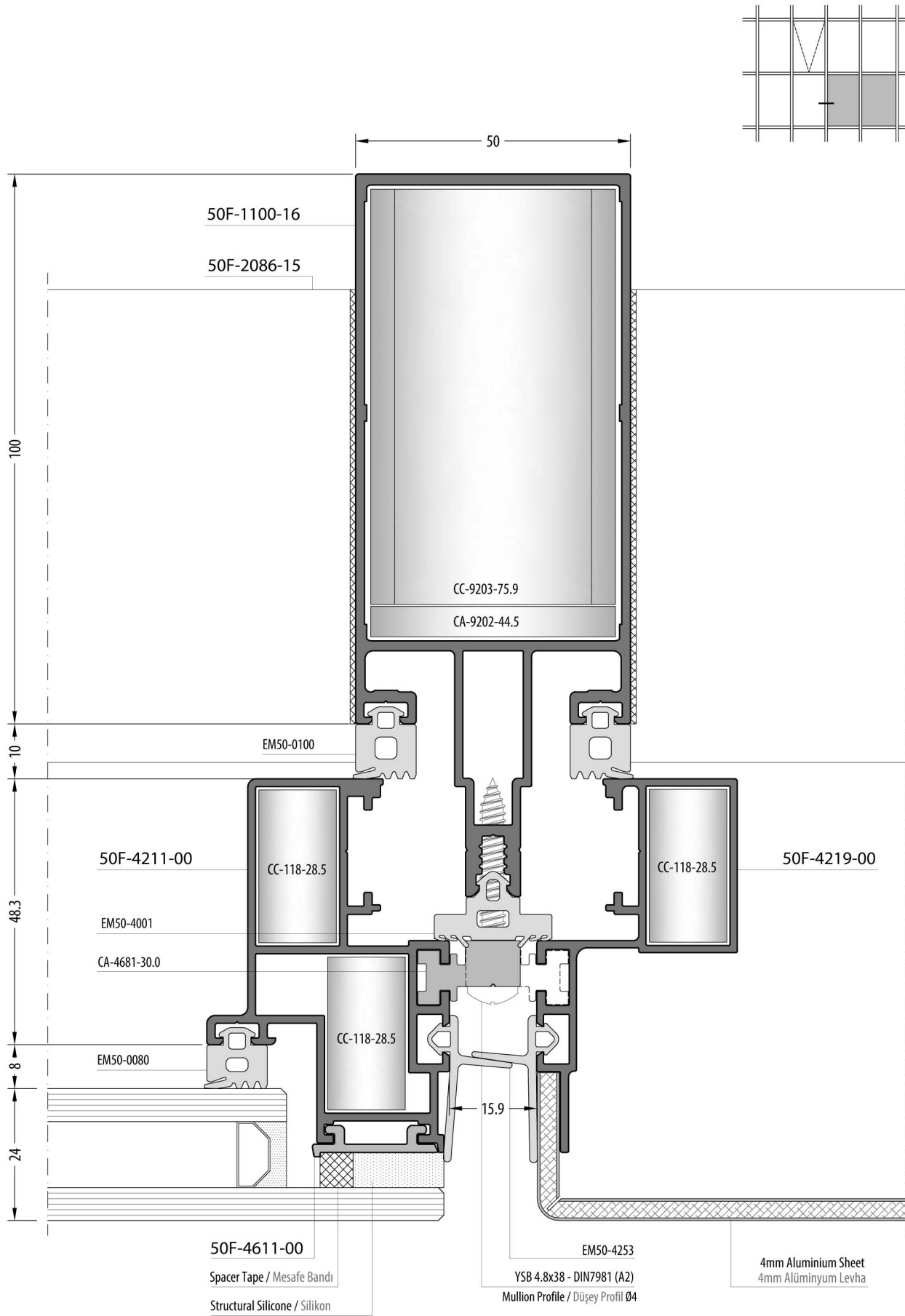


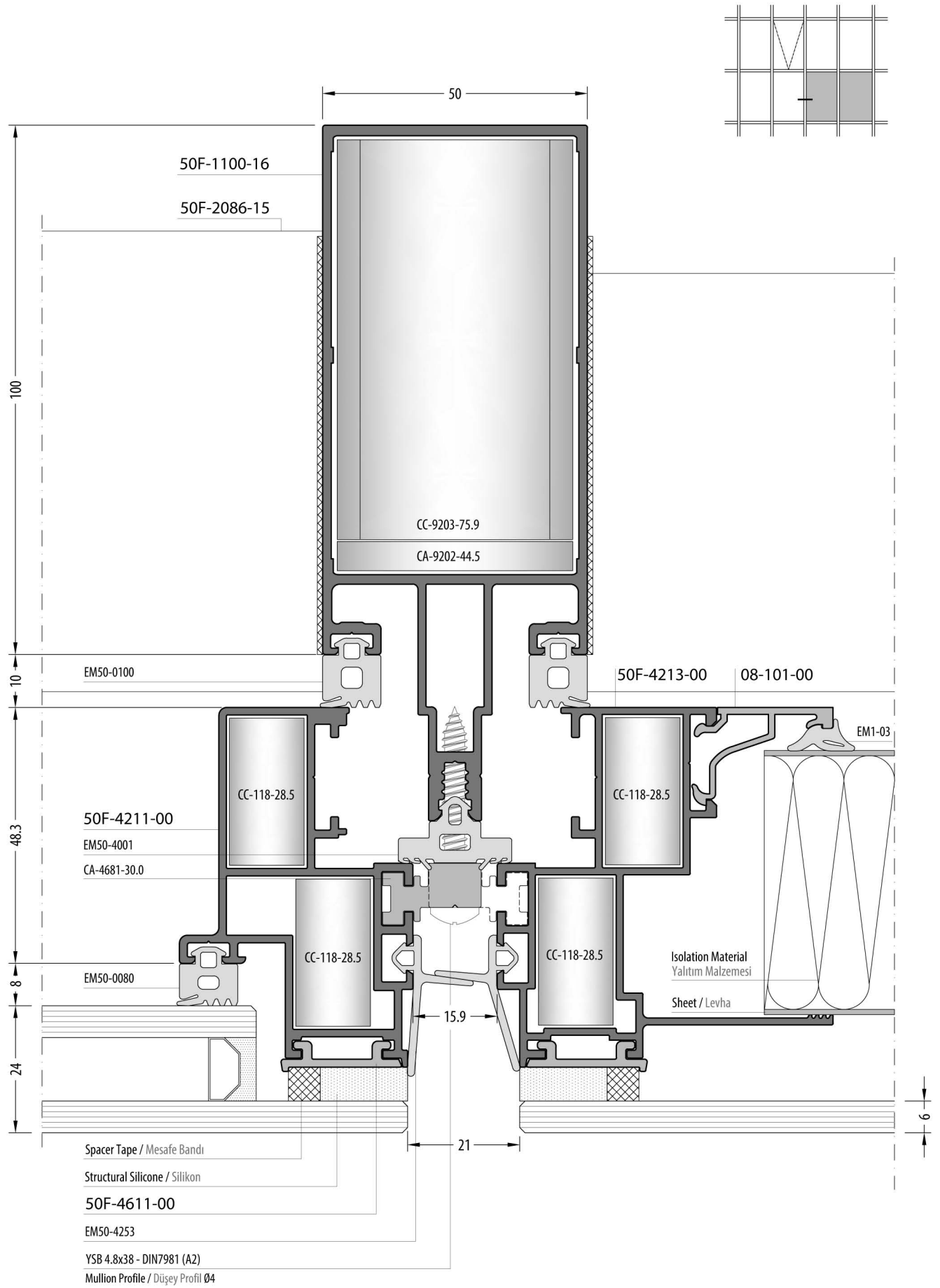


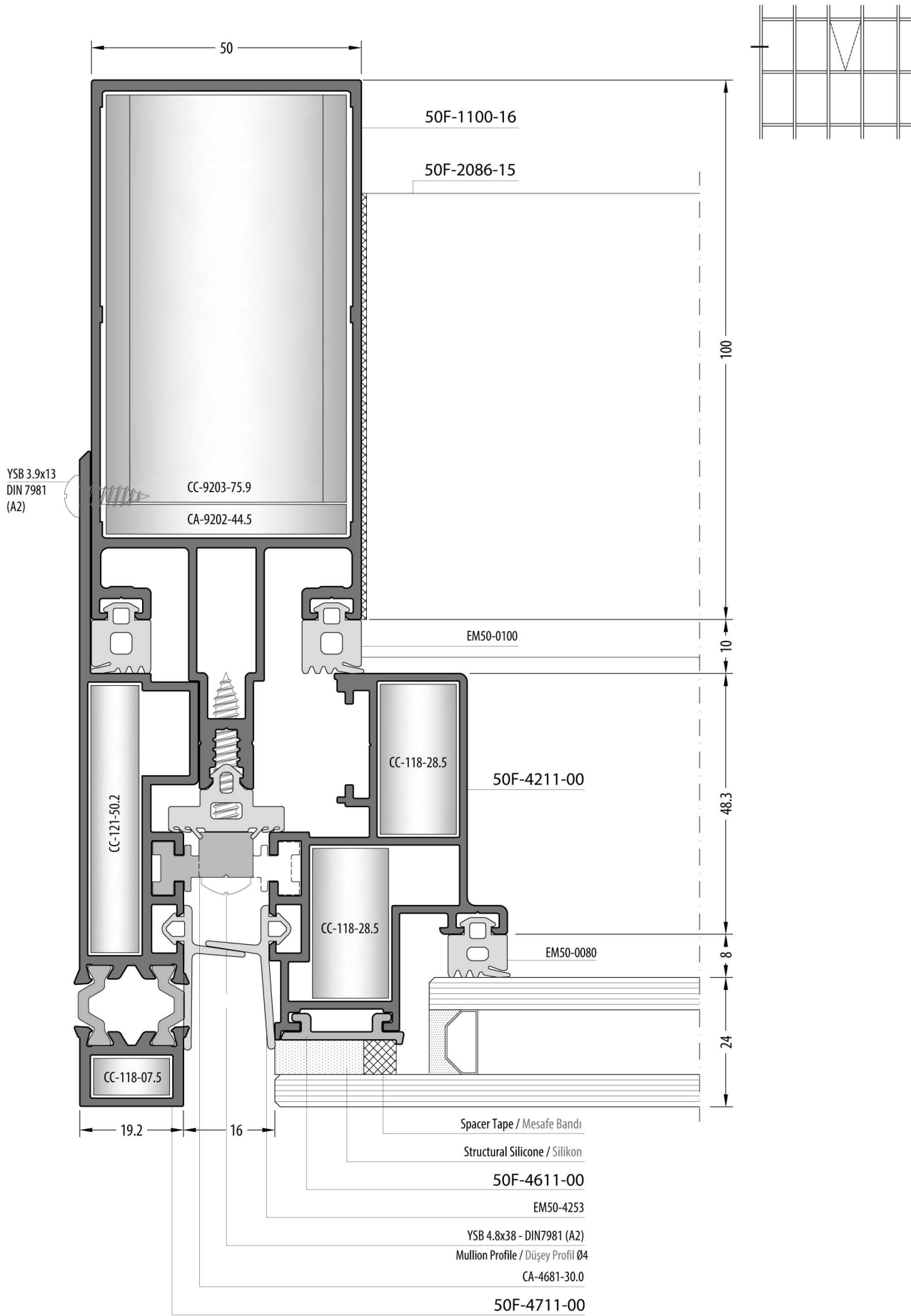


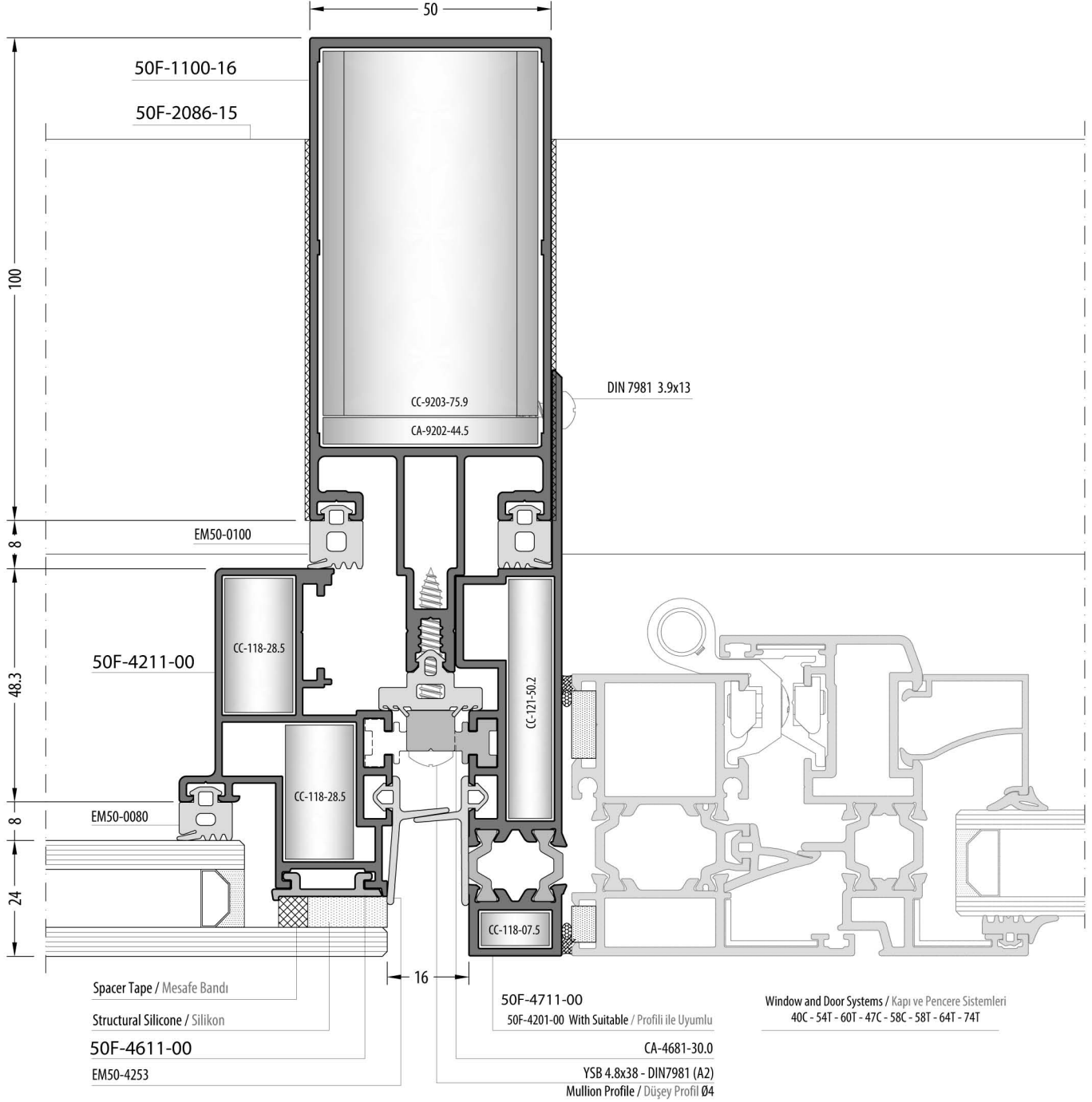
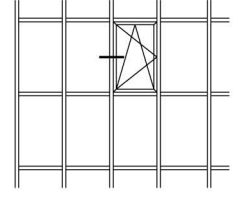


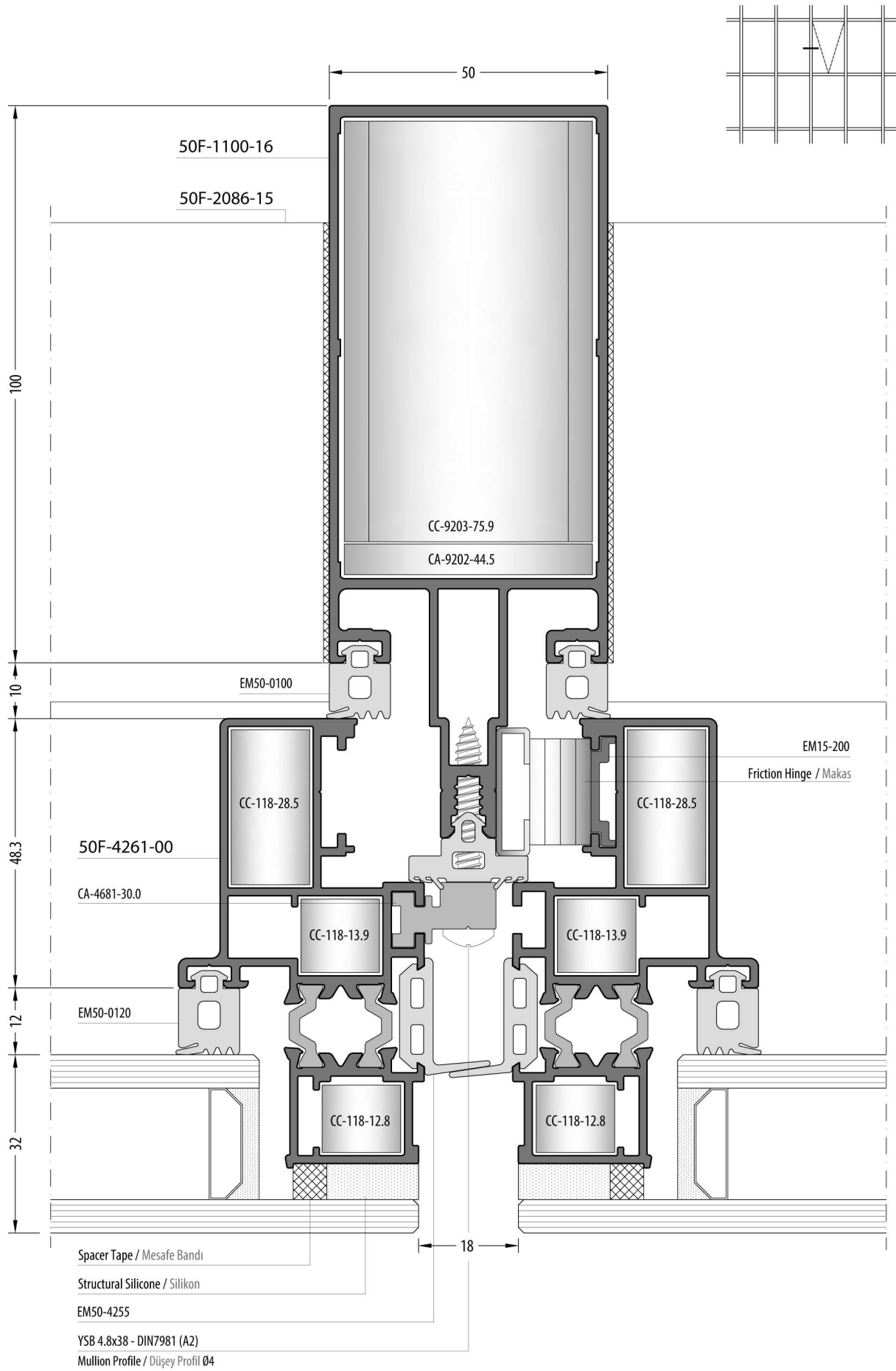


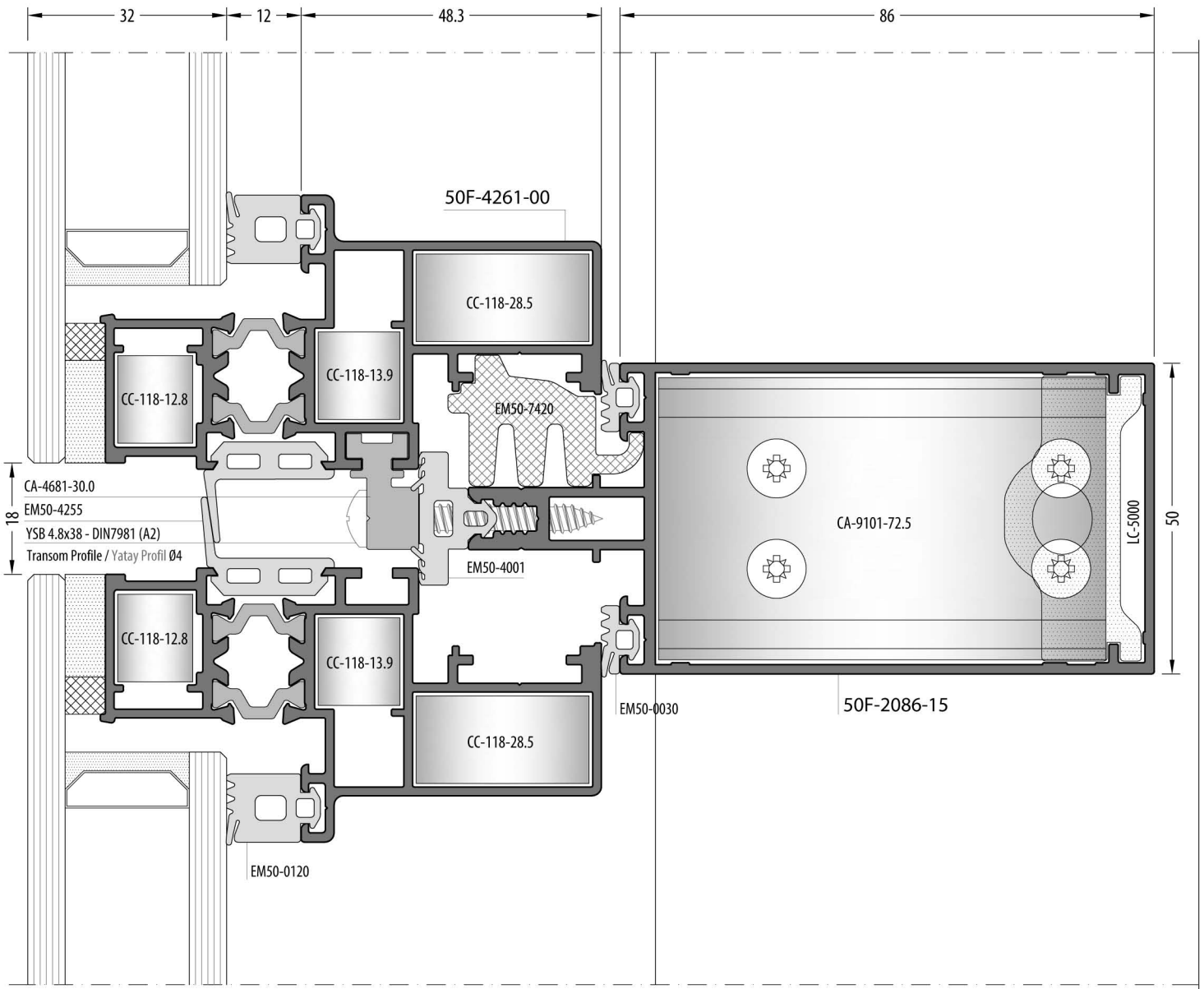
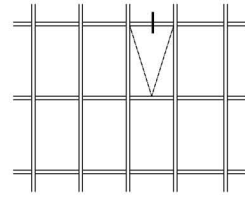


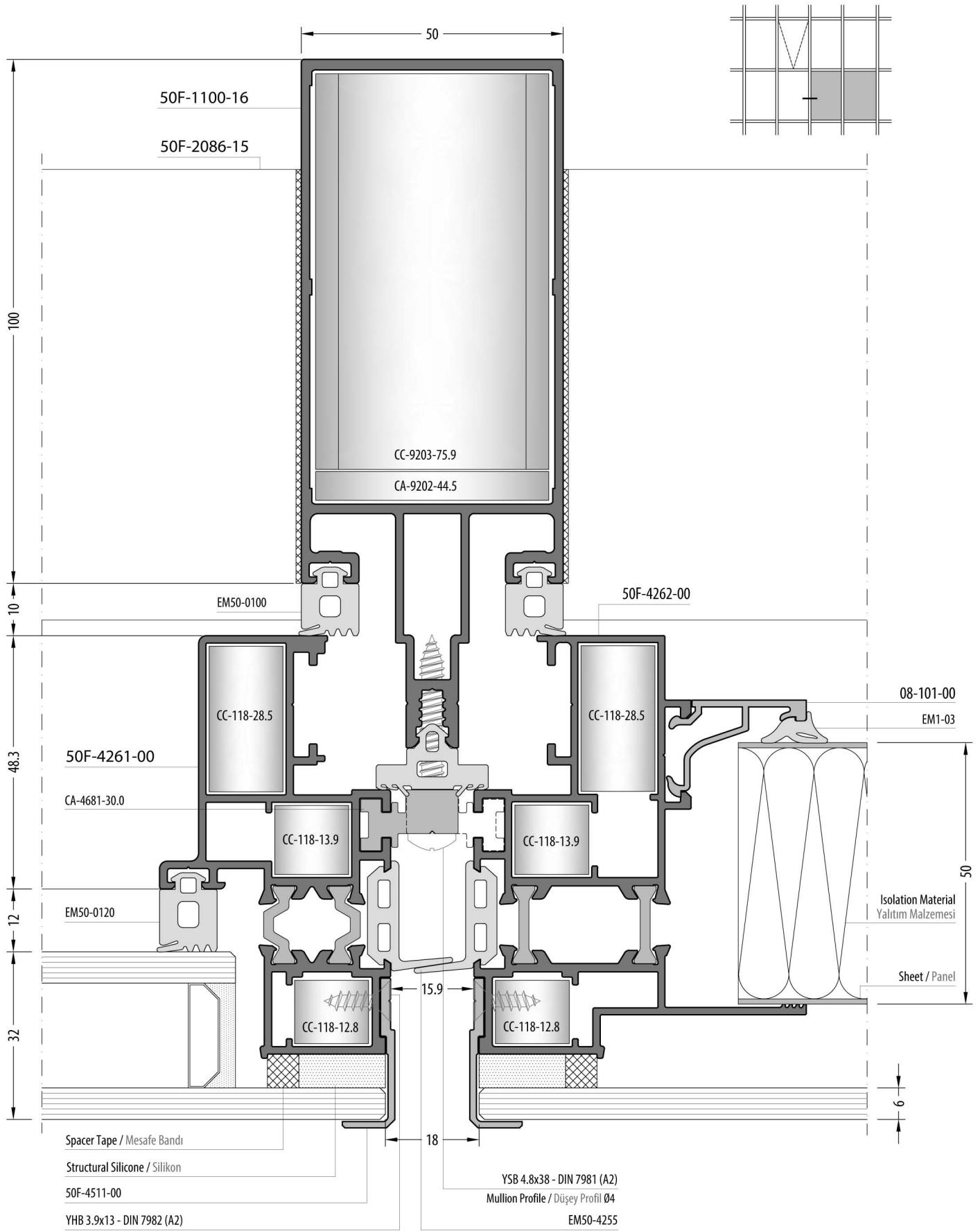












# 50F

**STRUCTURAL GLAZING SYSTEM / EKONOMİK SİLİKON CEPHE SİSTEMİ**

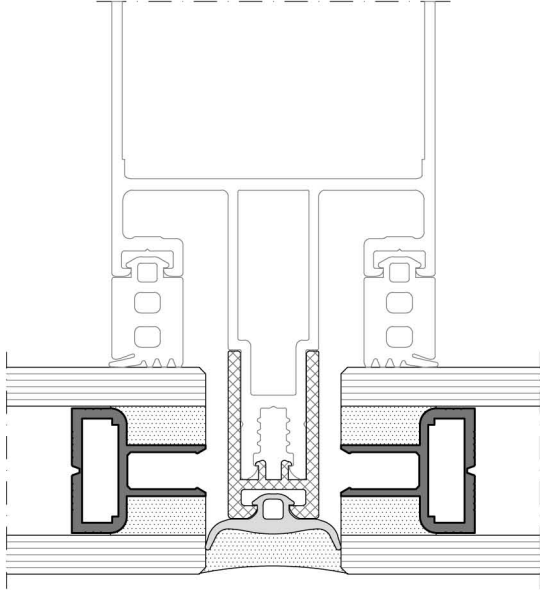
**DETAILS / DETAYLAR**

**Structural glazing system should use maximum 20 meters.**  
Ekonomik silikon cephe sistemi, maksimum 20 metre'ye kadar kullanılmalıdır.

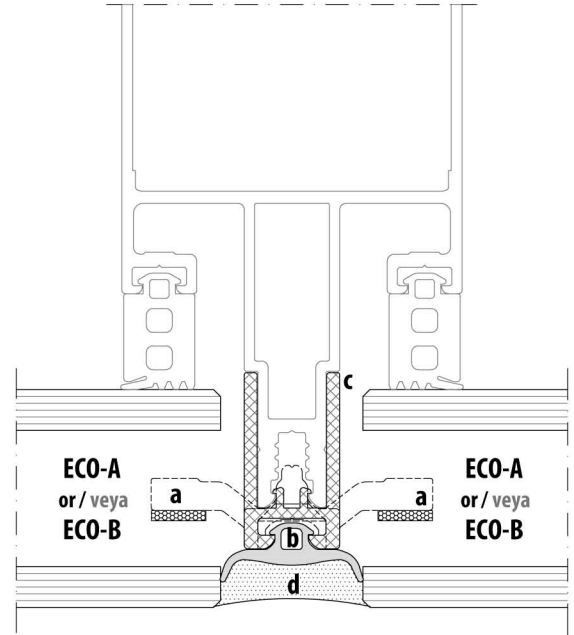
## OPPORTUNITIES TO GLASS PRODUCE / CAM OLUŞTURMA SEÇENEKLERİ

Product Code / Ürün Kodu  
CA-5601-00

## ECO-A

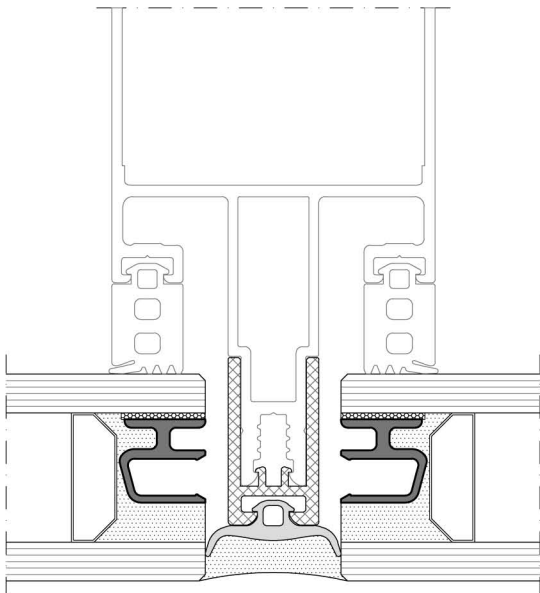


ALL COMBINATIONS FOR  
STRUCTURAL GLAZING SYSTEM  
TÜM KOMBİNASYONLAR İÇİN EKONOMİK  
SİLİKON CEPHE SİSTEMİ



Product Code / Ürün Kodu  
CA-5602-100

## ECO-B



a : Clip Profile / Klips Profili

CA-5612-30.0  
CA-5615-30.0  
CA-5617-30.0

b : Silicone Gasket / Silikon Fitol

EM50-5002

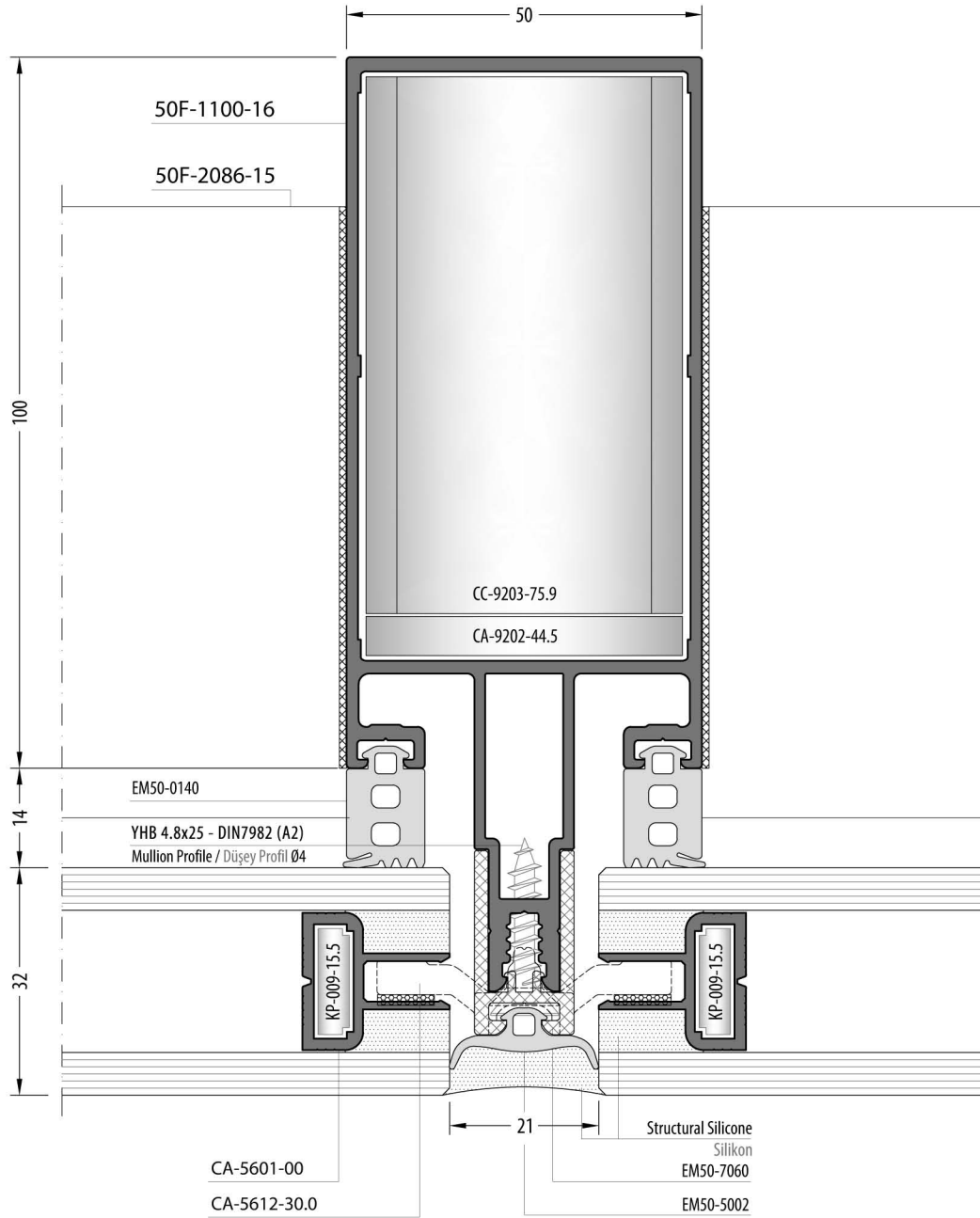
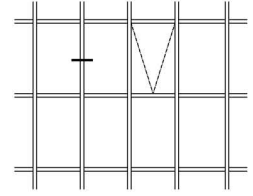
c : Pvc Profile / Pvc Profil

EM50-7060

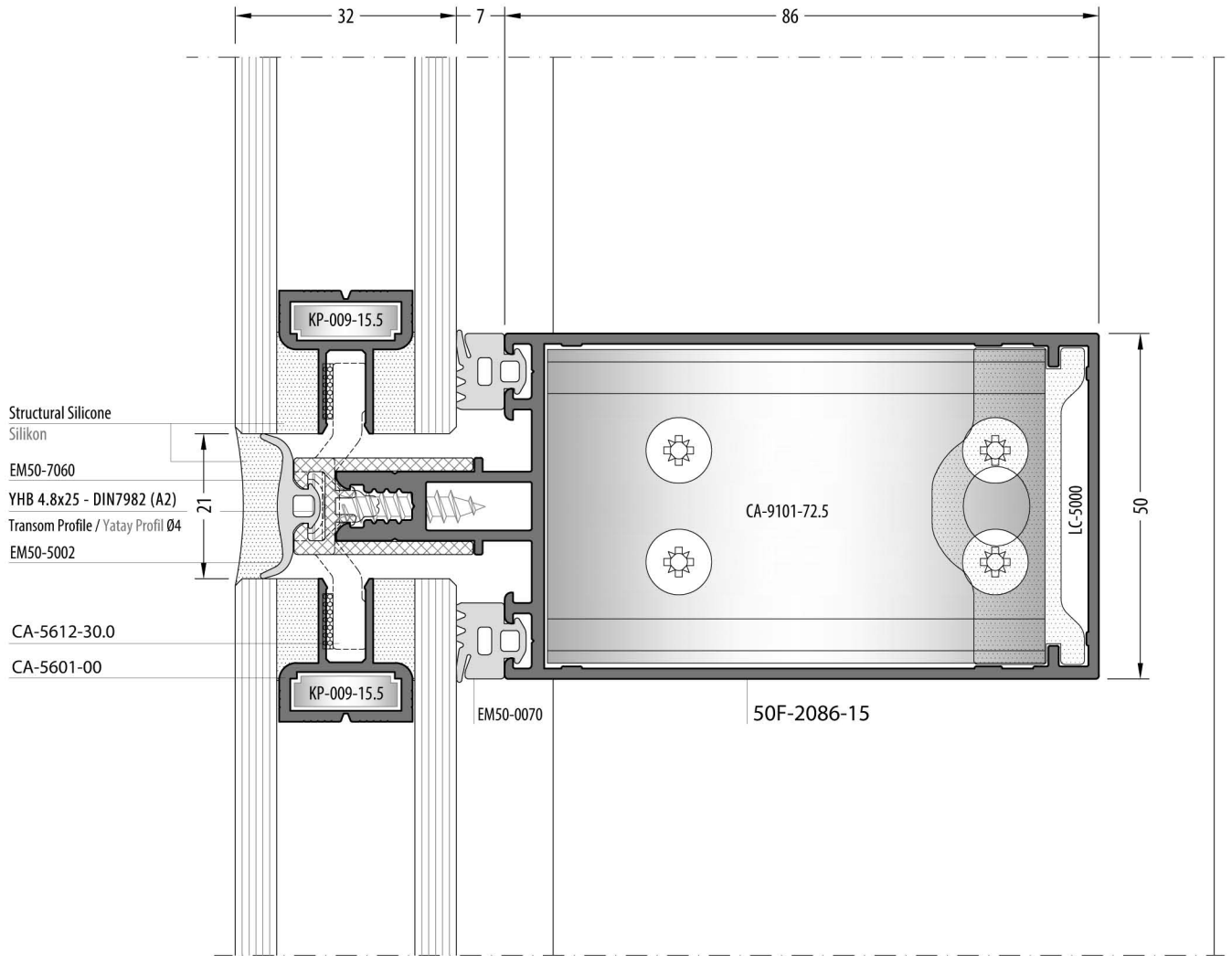
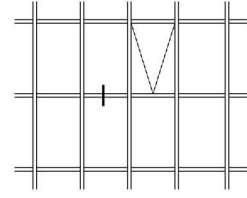
d : Structural Silicone / Silikon

Structural Silicone  
Silikon

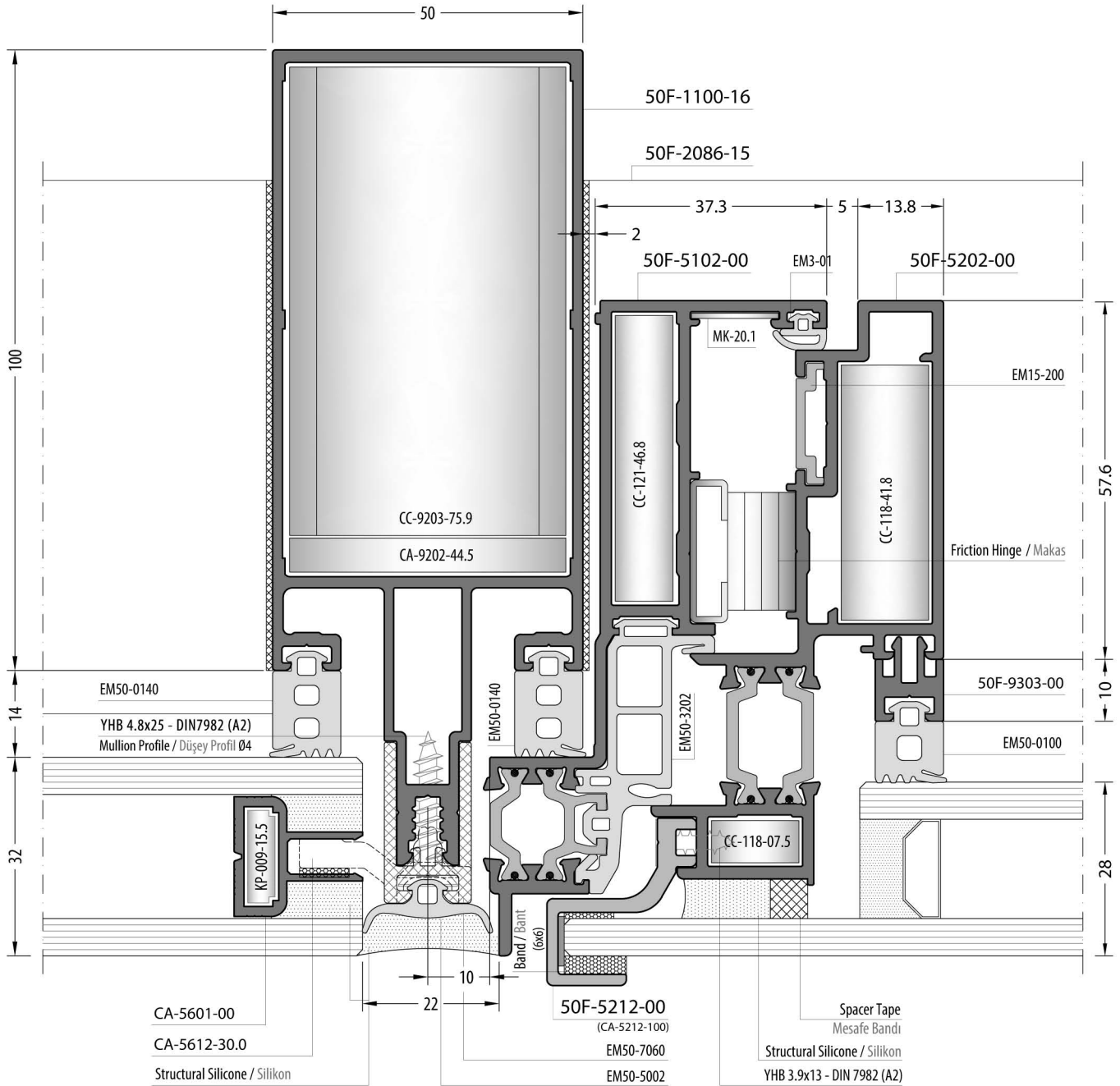
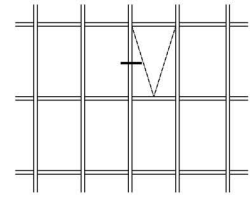
**ECO-A**



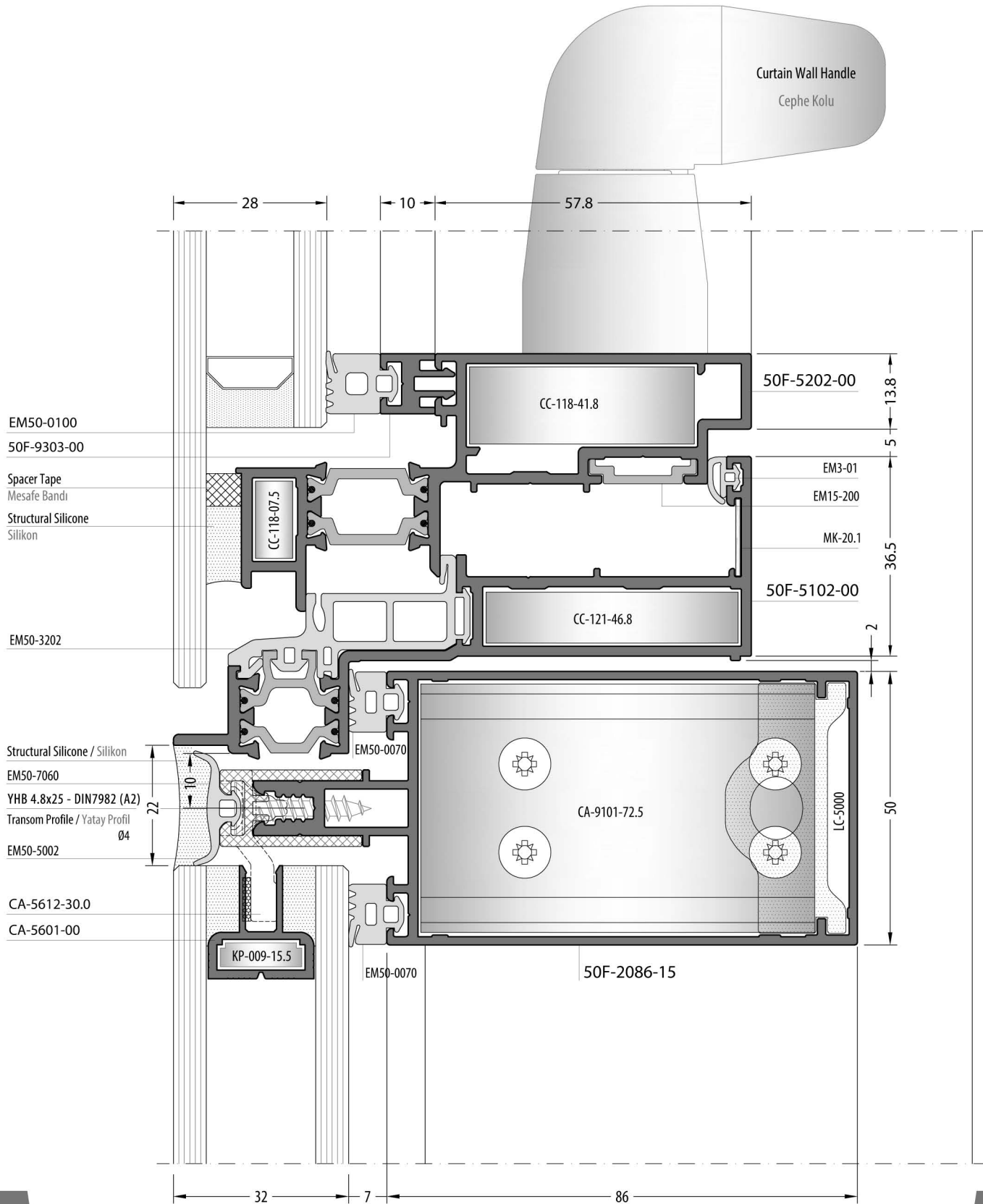
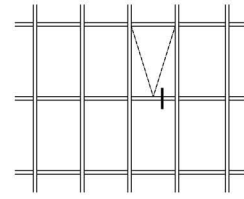
**ECO-A**



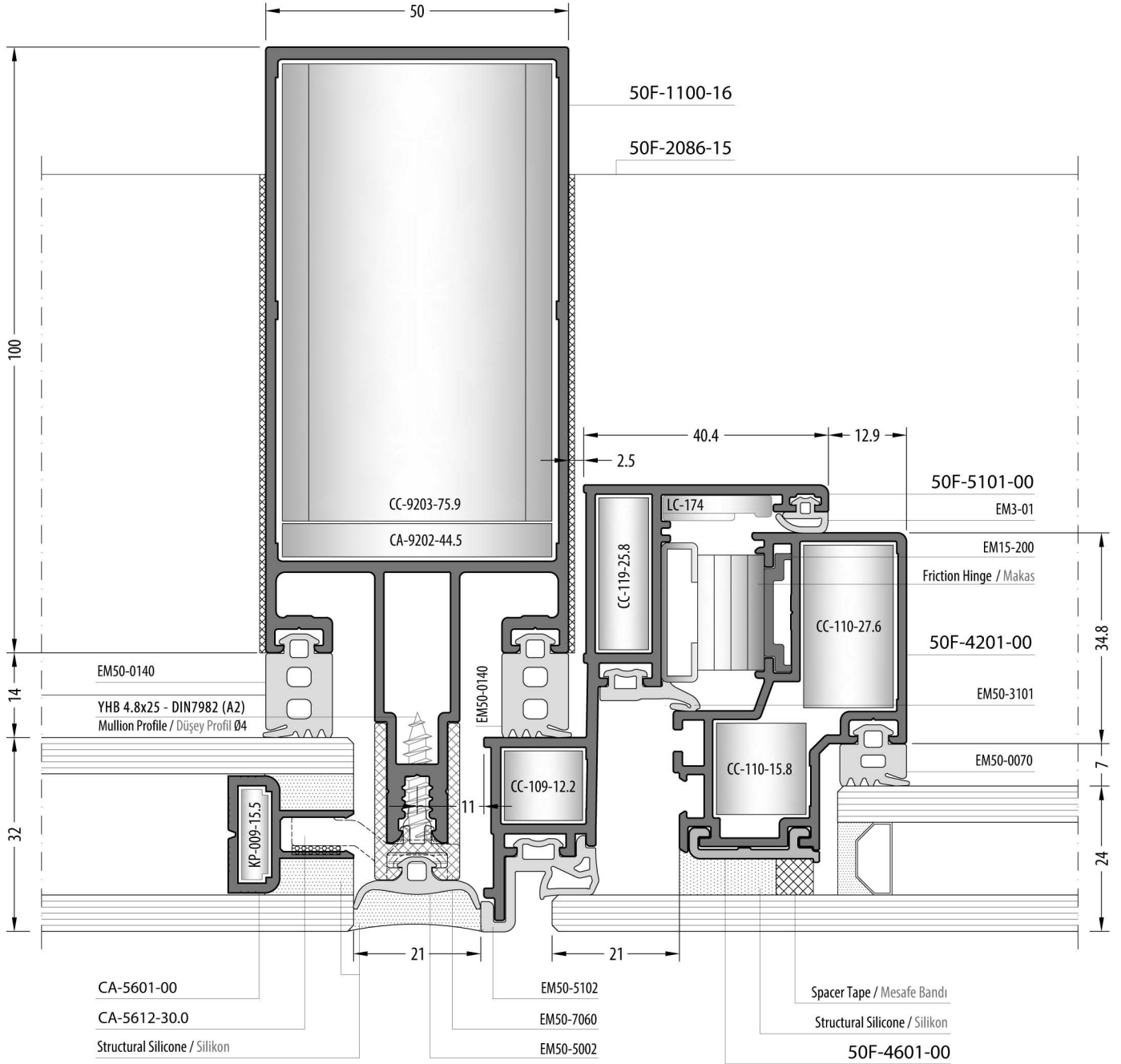
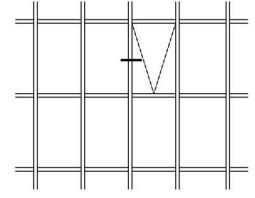
**ECO-A**



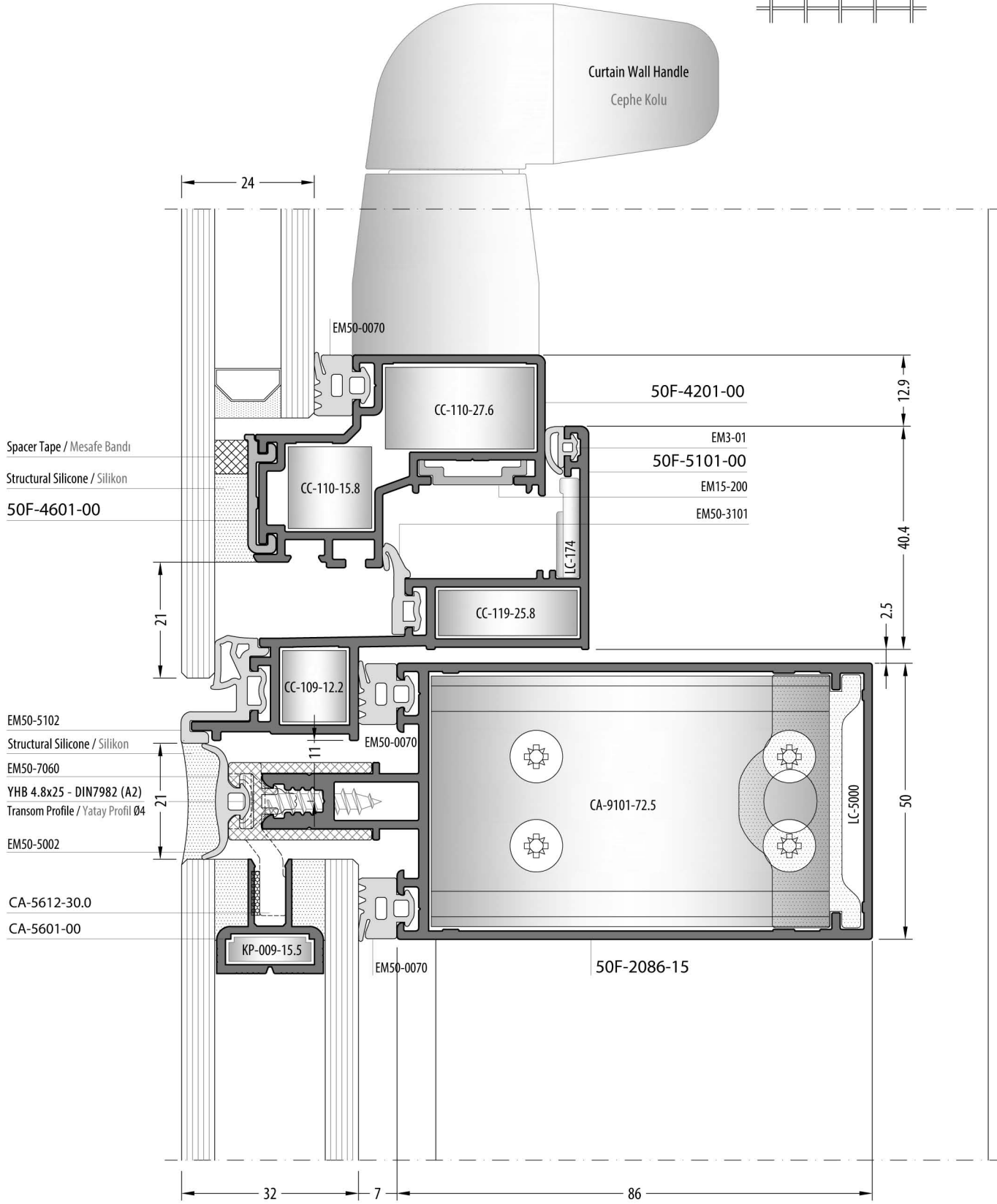
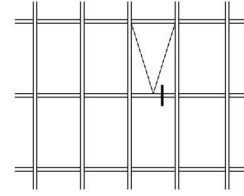
**ECO-A**



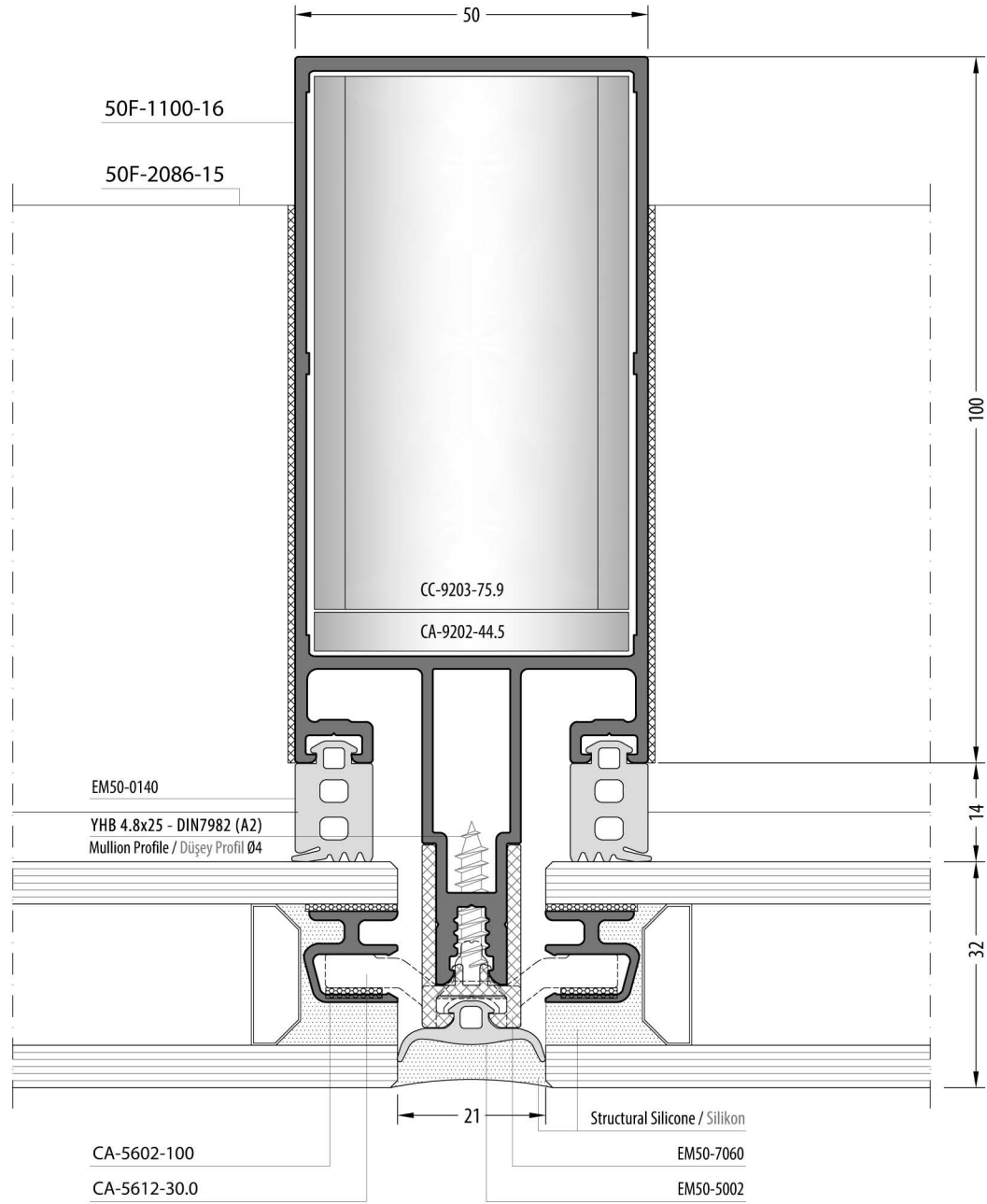
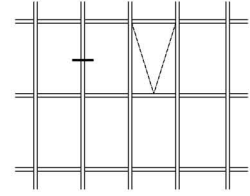
**ECO-A**



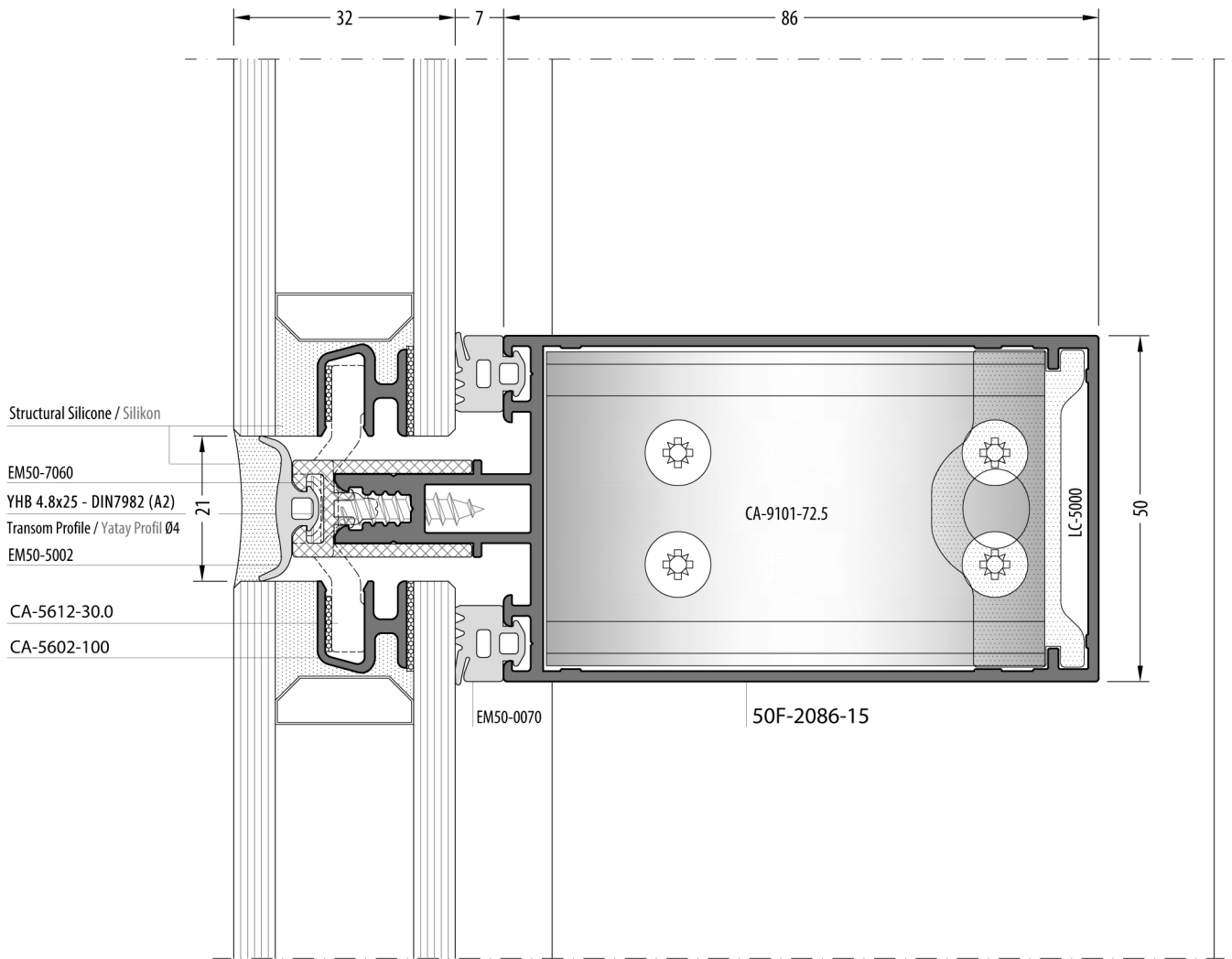
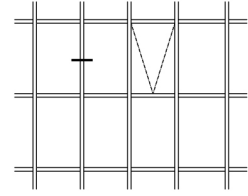
**ECO-A**



**ECO-B**

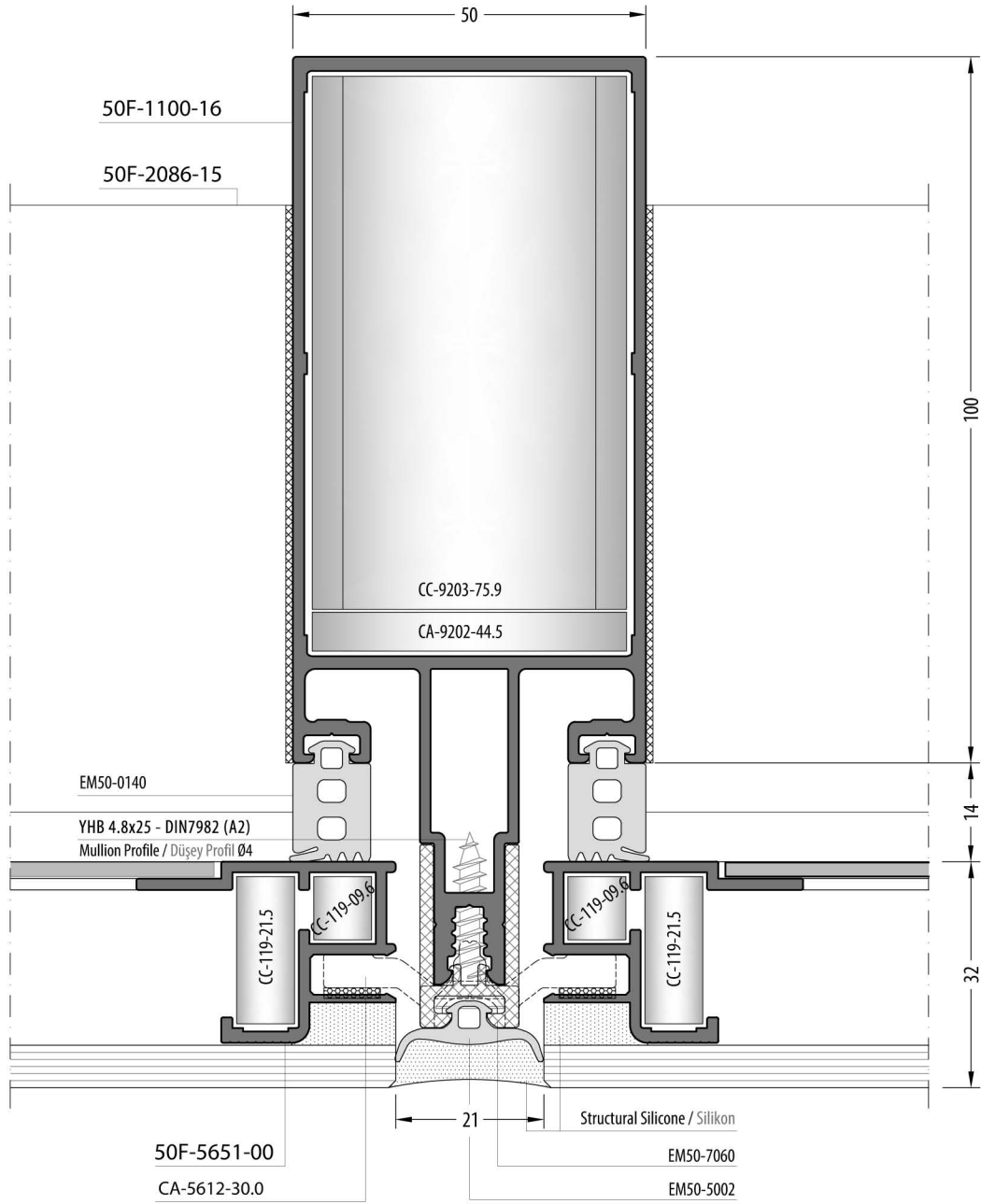
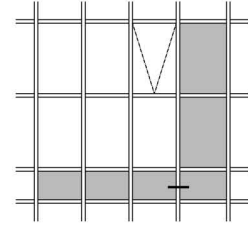


**ECO-B**

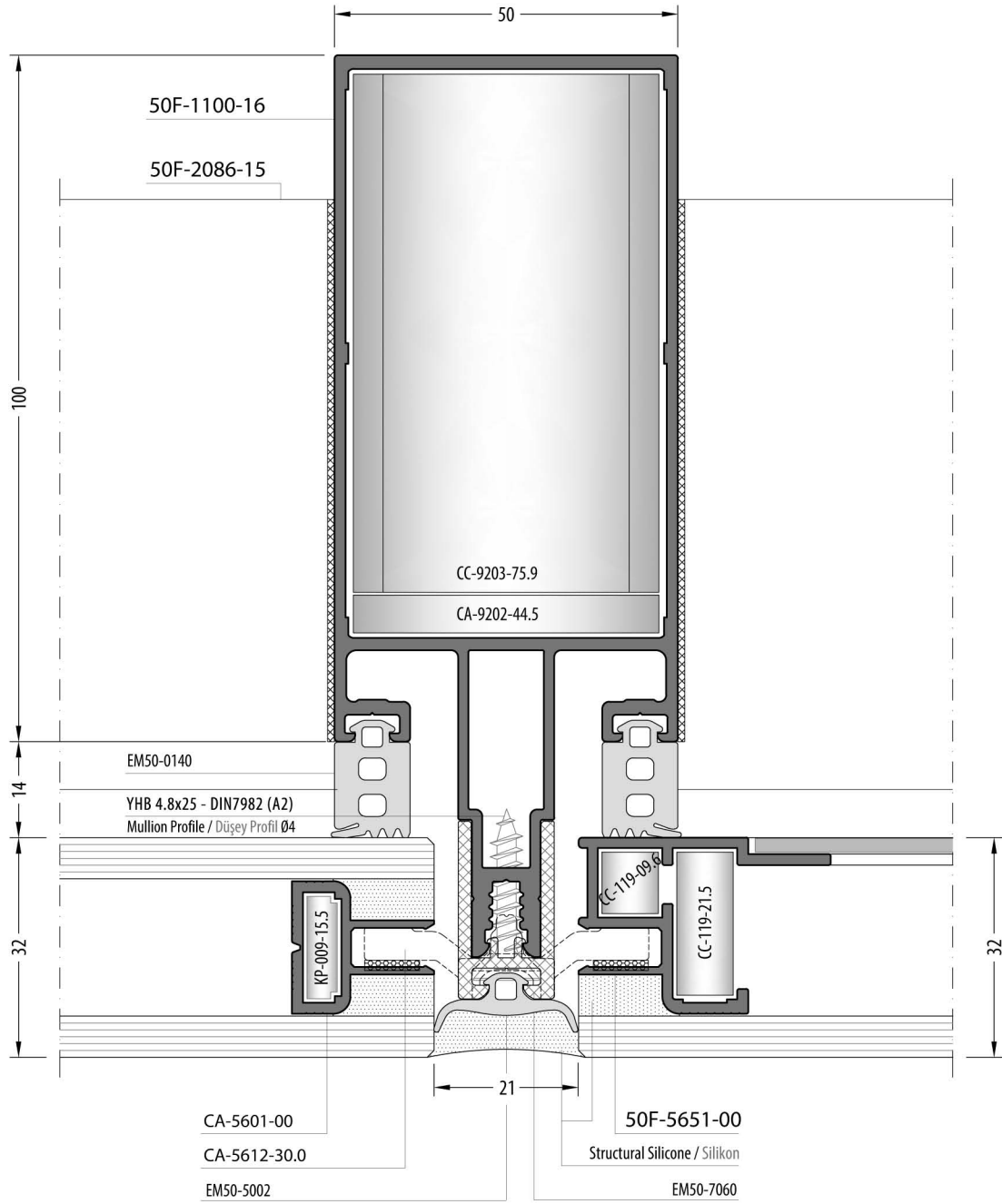
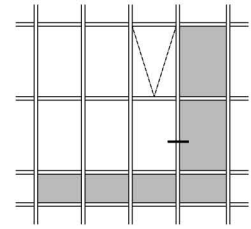




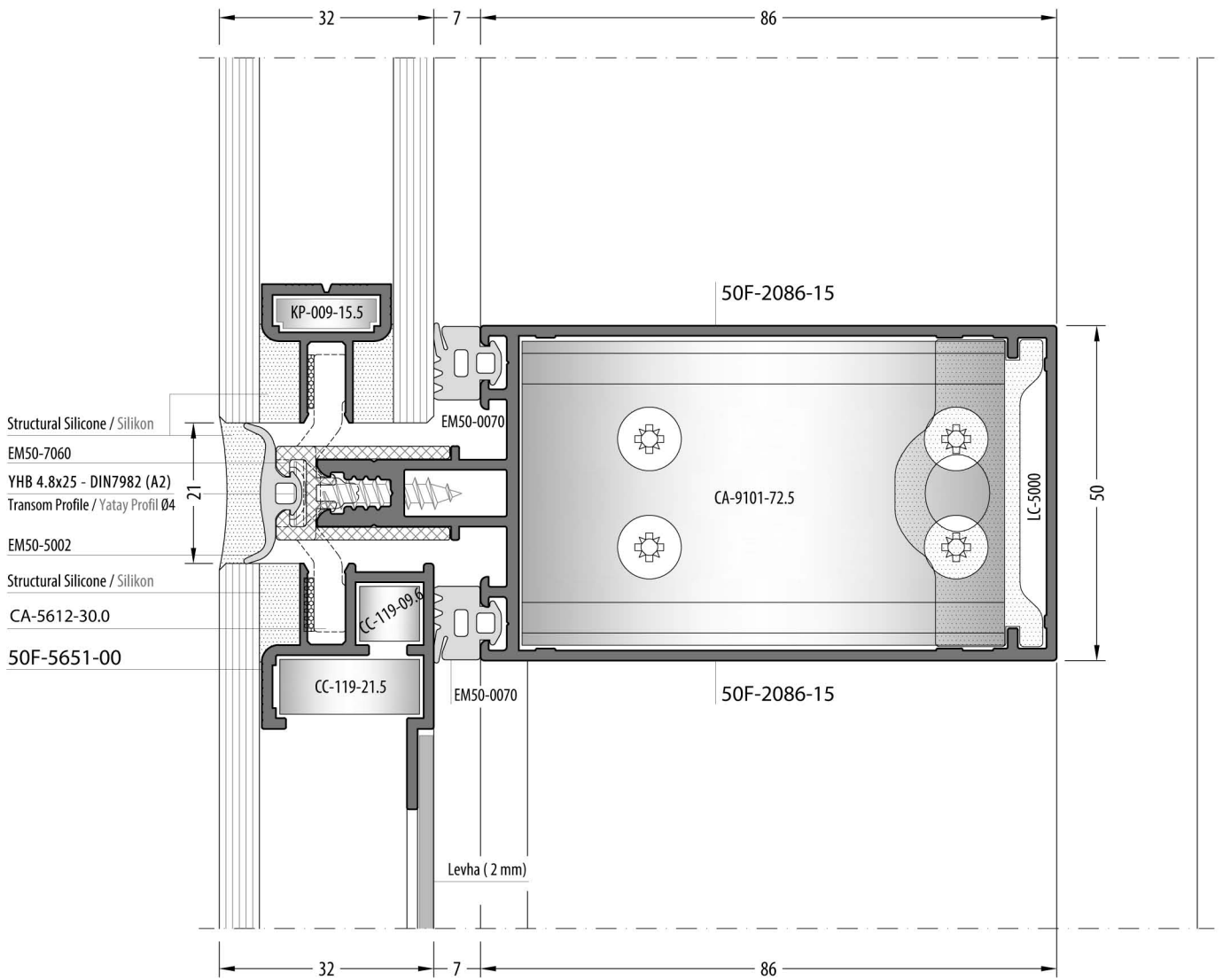
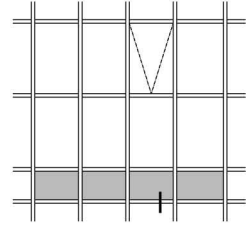
**ECO-A**



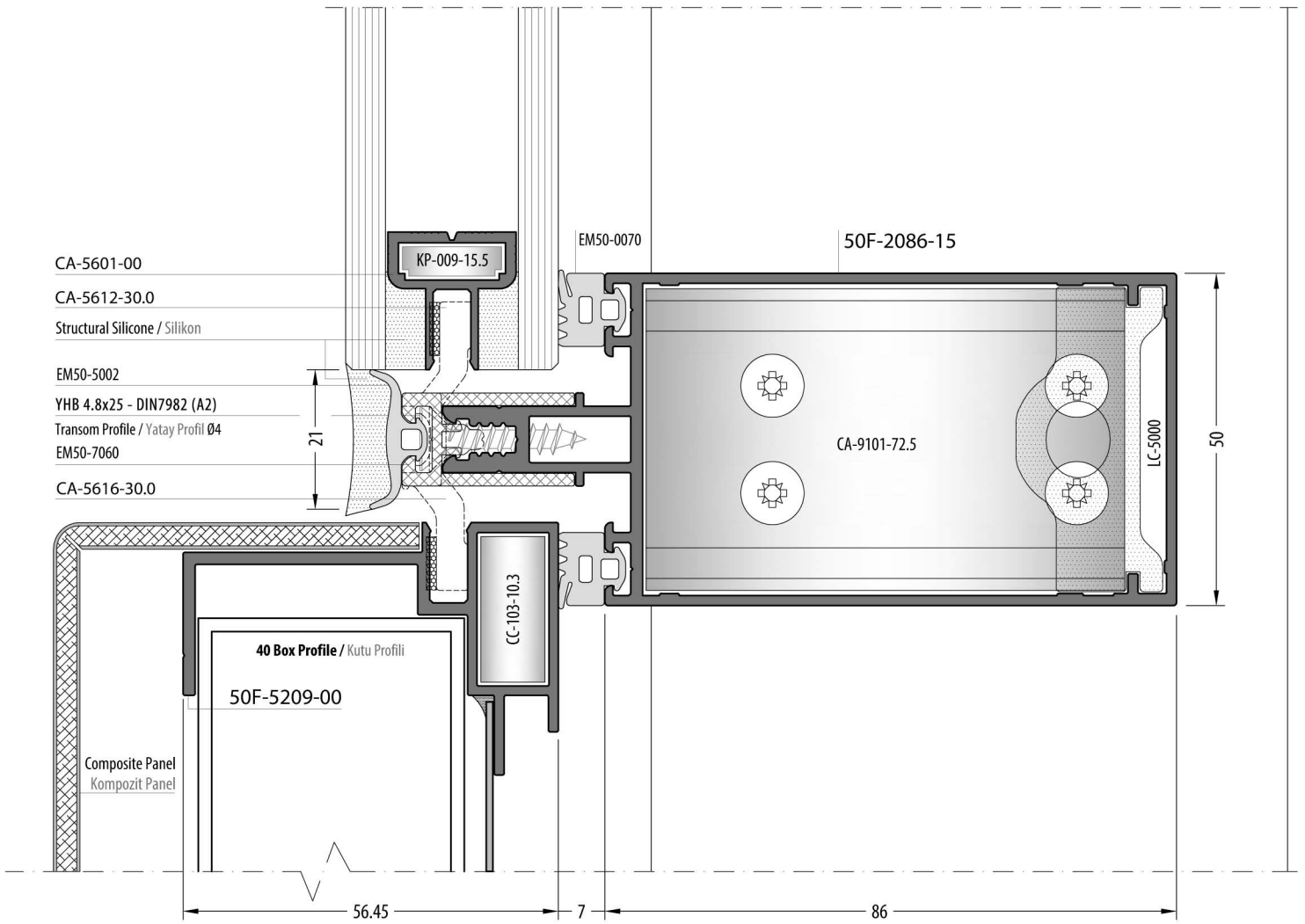
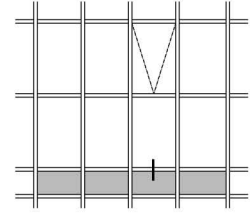
**ECO-A**

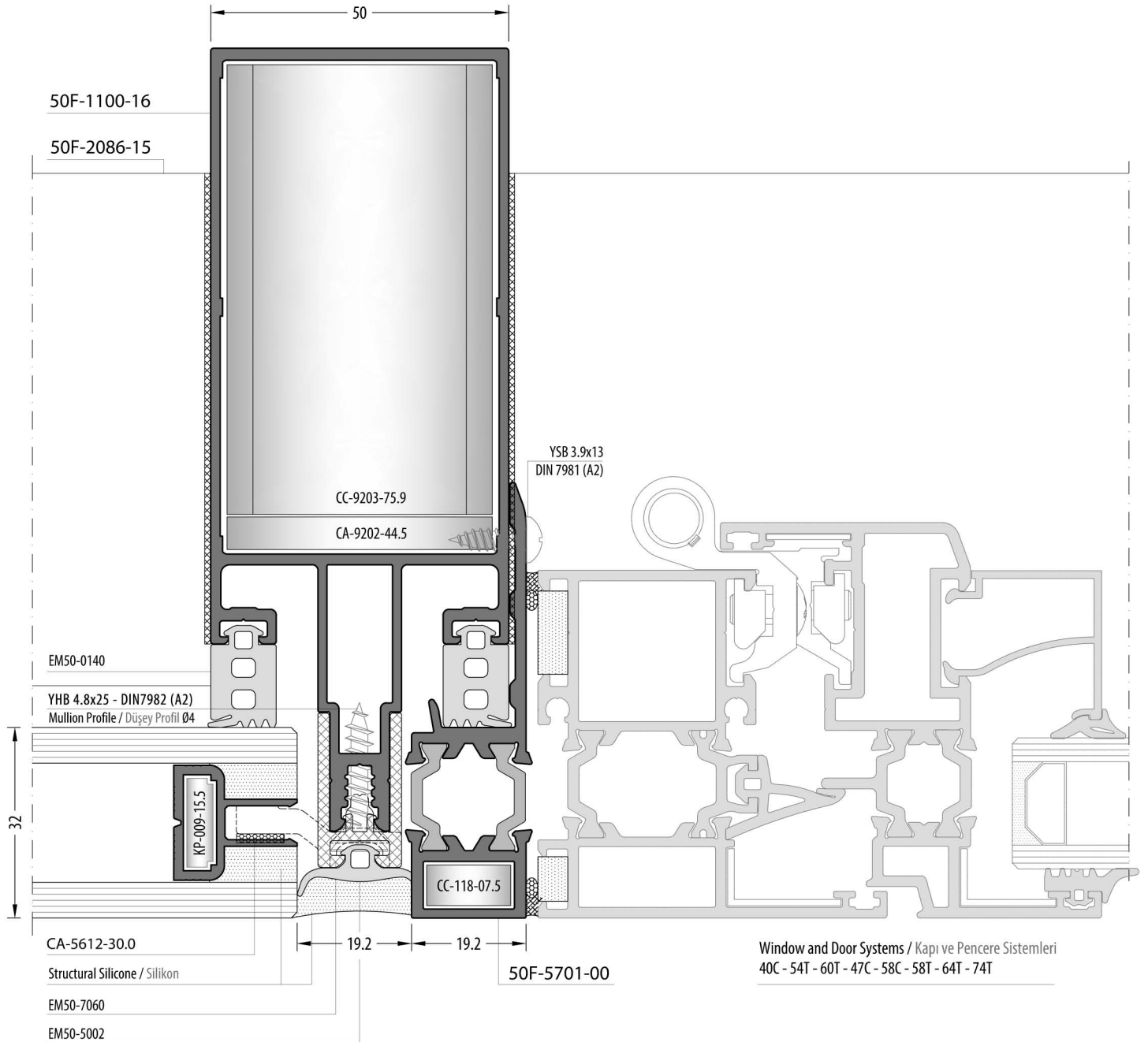
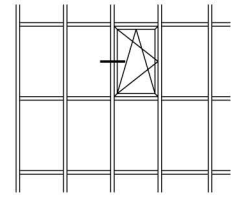


**ECO-A**

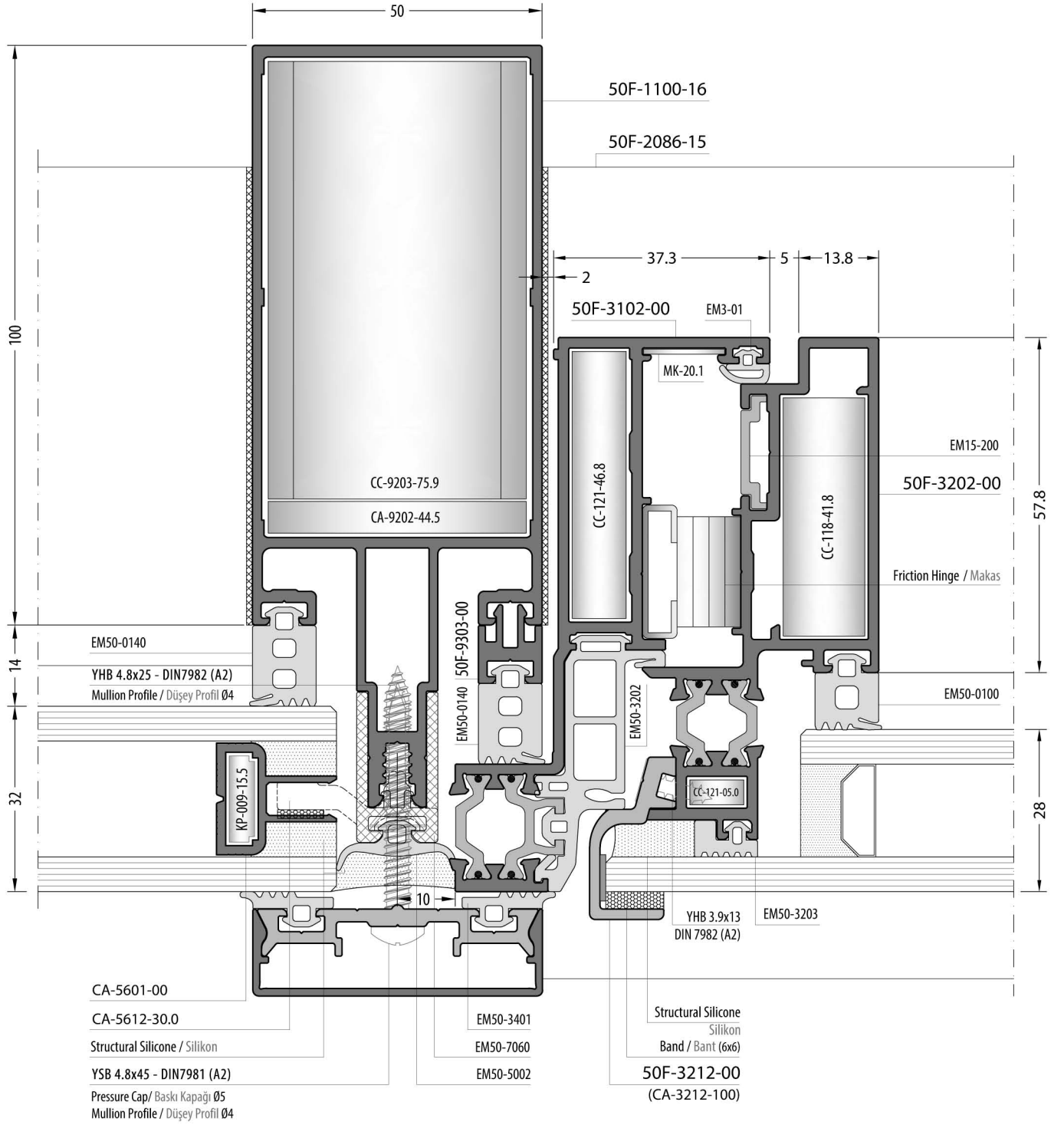
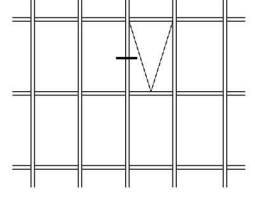


**ECO-A**

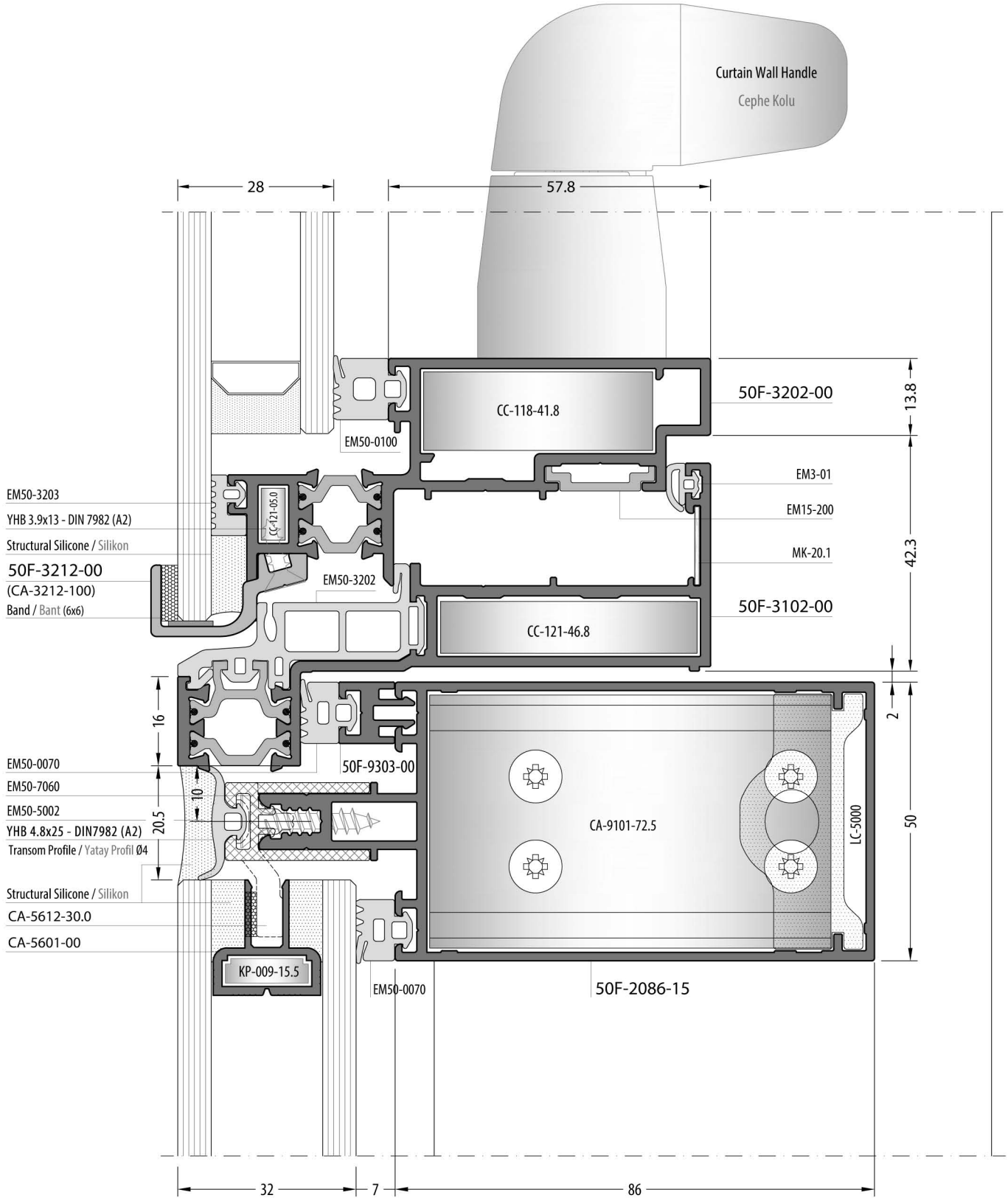
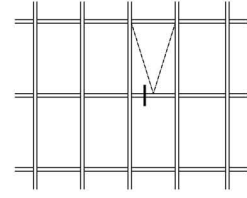




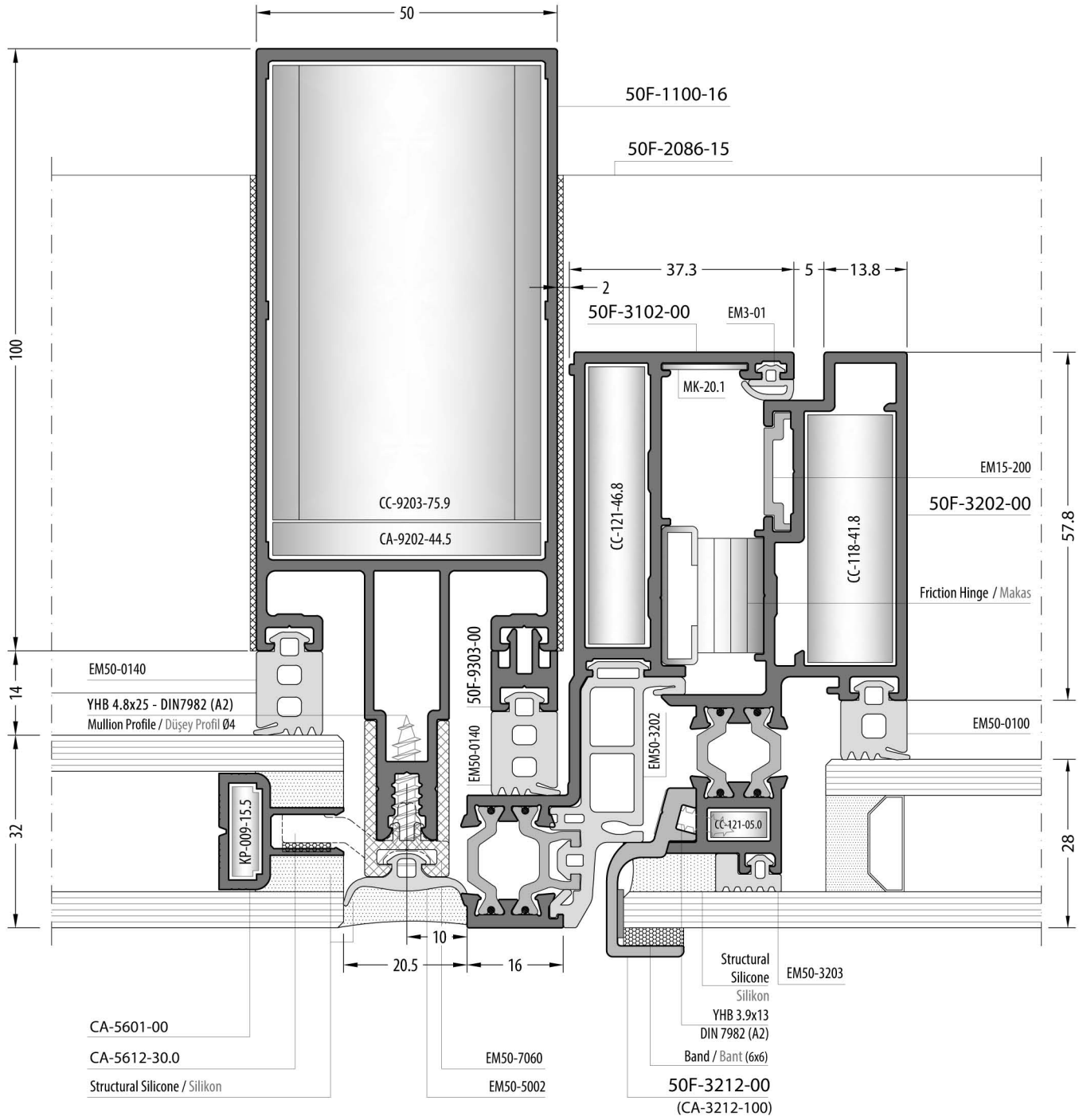
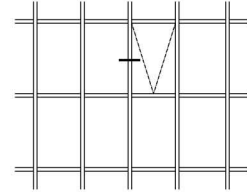
## Structural Glazing Semi Cap Version / Ekonomik Silikon Yarı Kapaklı Versiyon



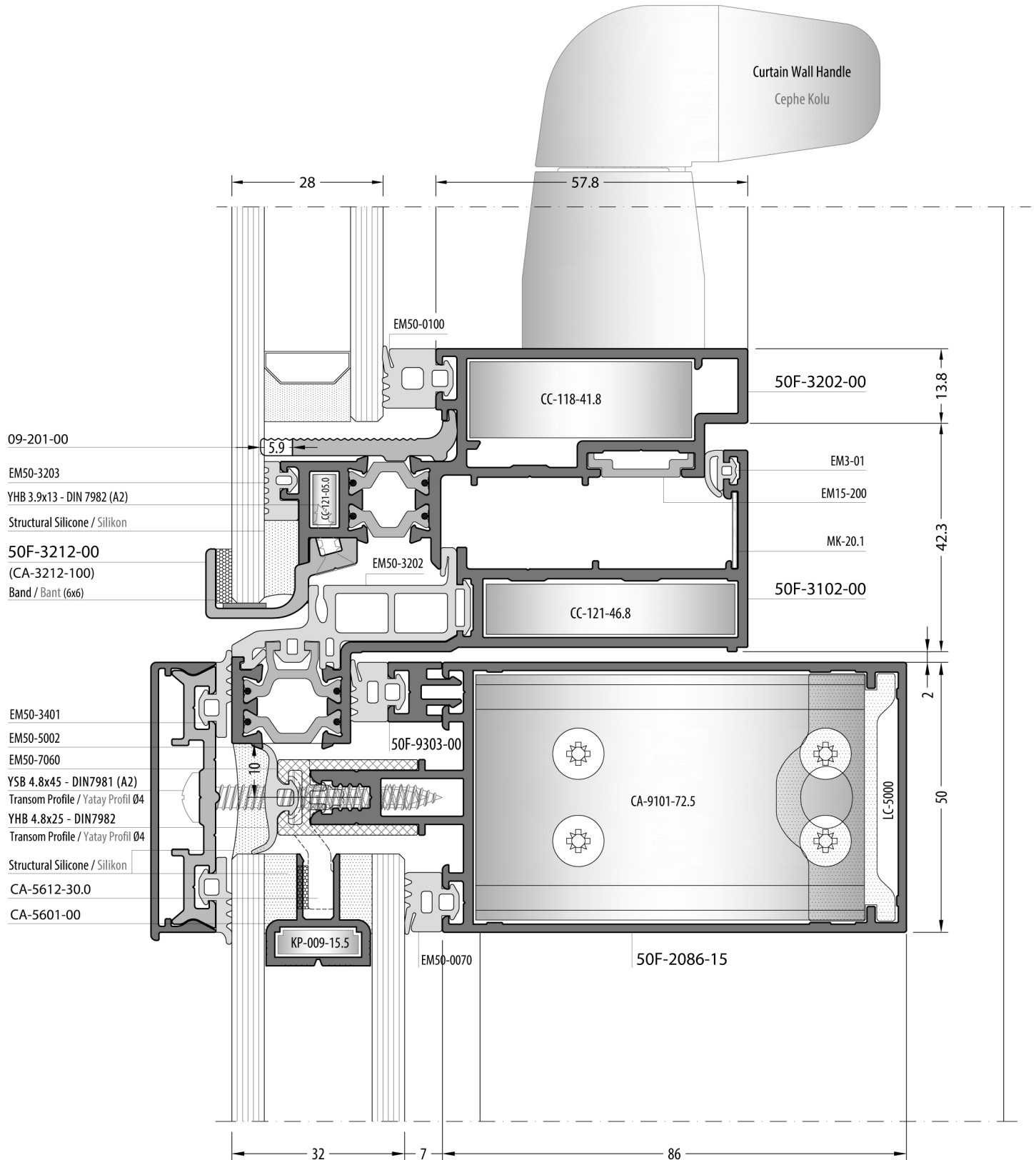
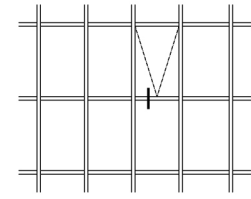
Structural Glazing Semi Cap Version / Ekonomik Silikon Yarı Kapaklı Versiyon



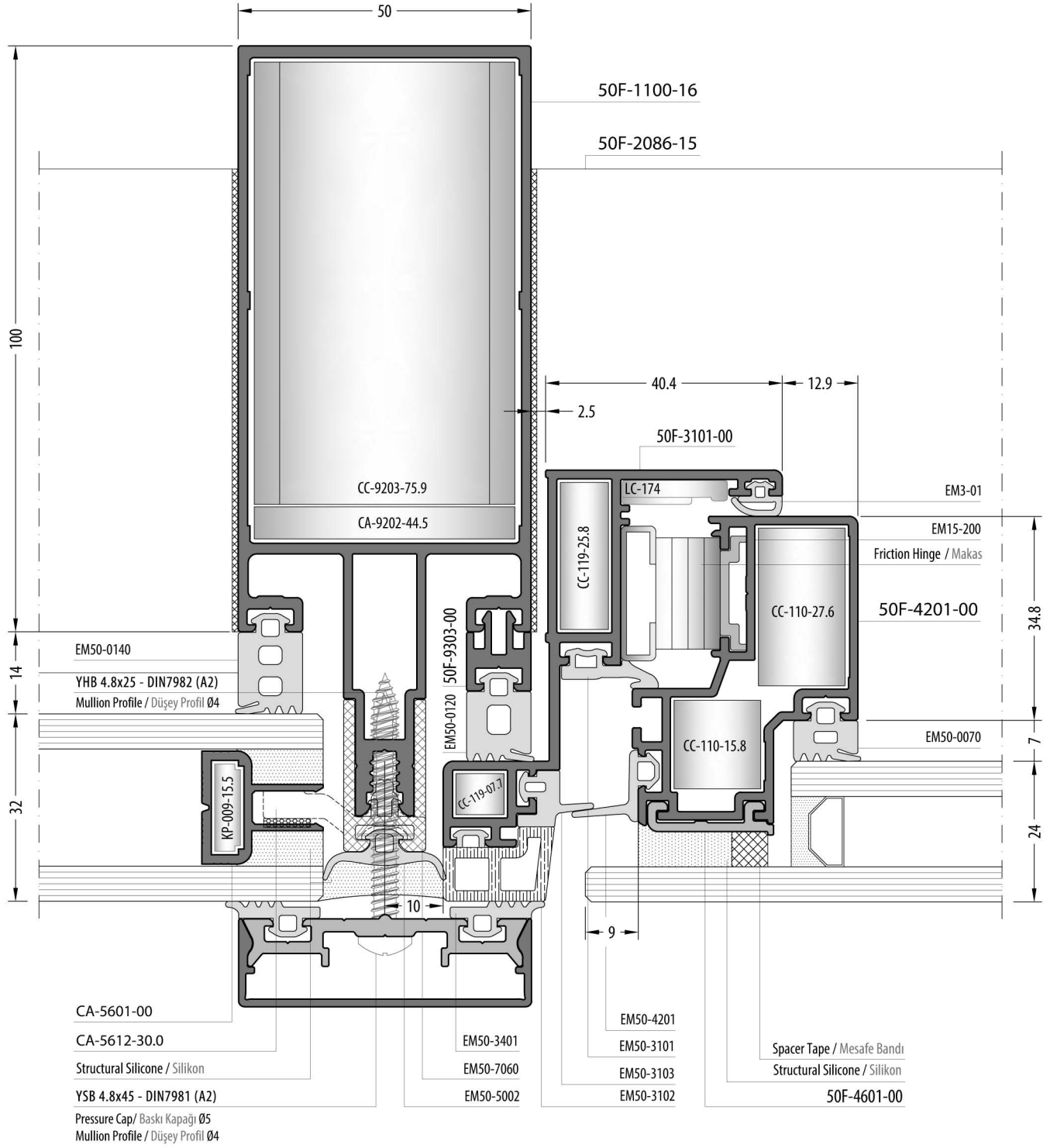
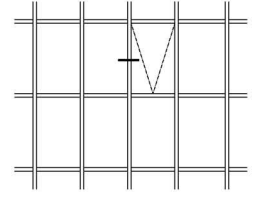
Structural Glazing Semi Cap Version / Ekonomik Silikon Yarı Kapaklı Versiyon



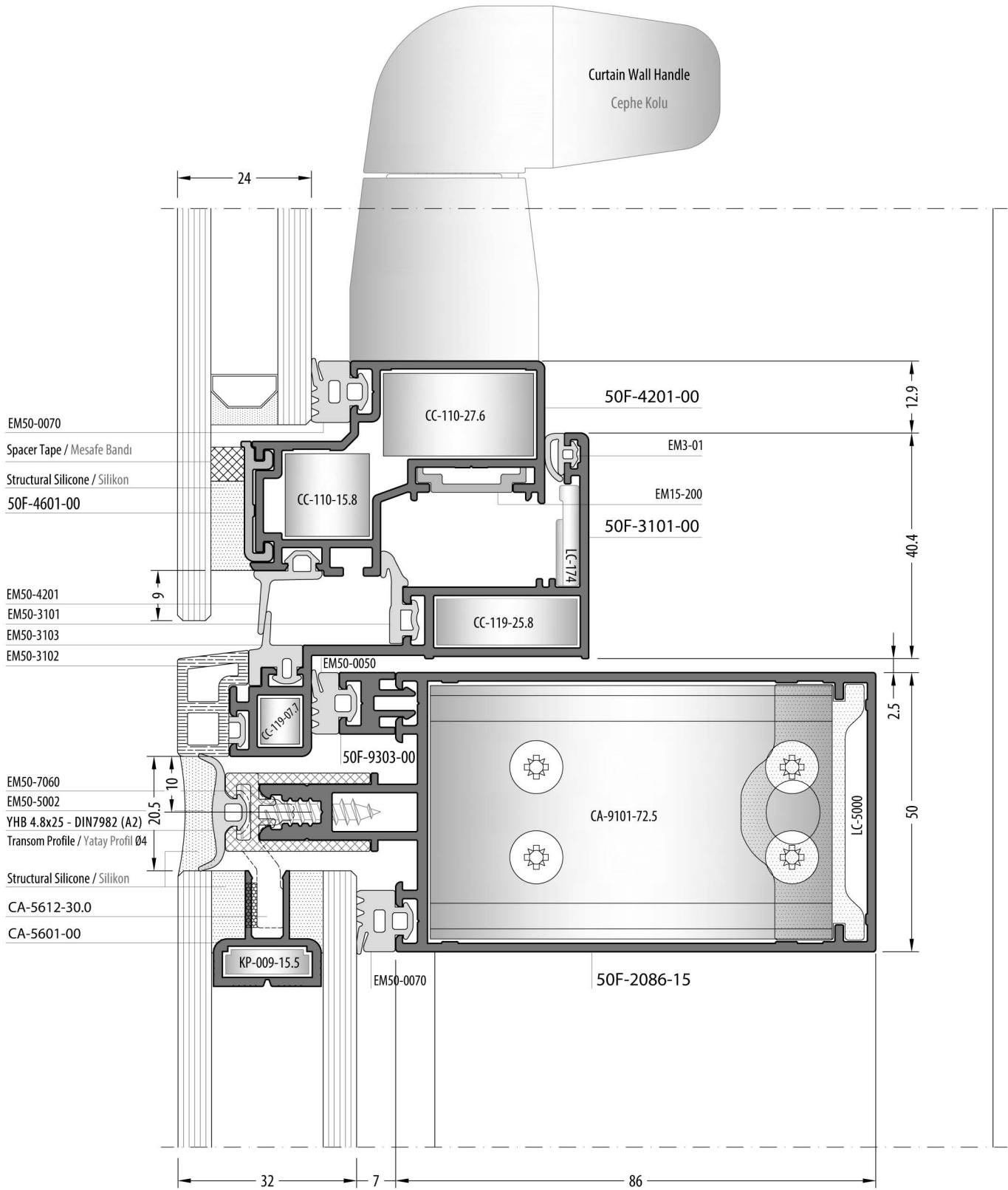
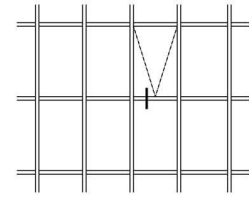
Structural Glazing Semi Cap Version / Ekonomik Silikon Yarı Kapaklı Versiyon



Structural Glazing Semi Cap Version / Ekonomik Silikon Yarı Kapaklı Versiyon

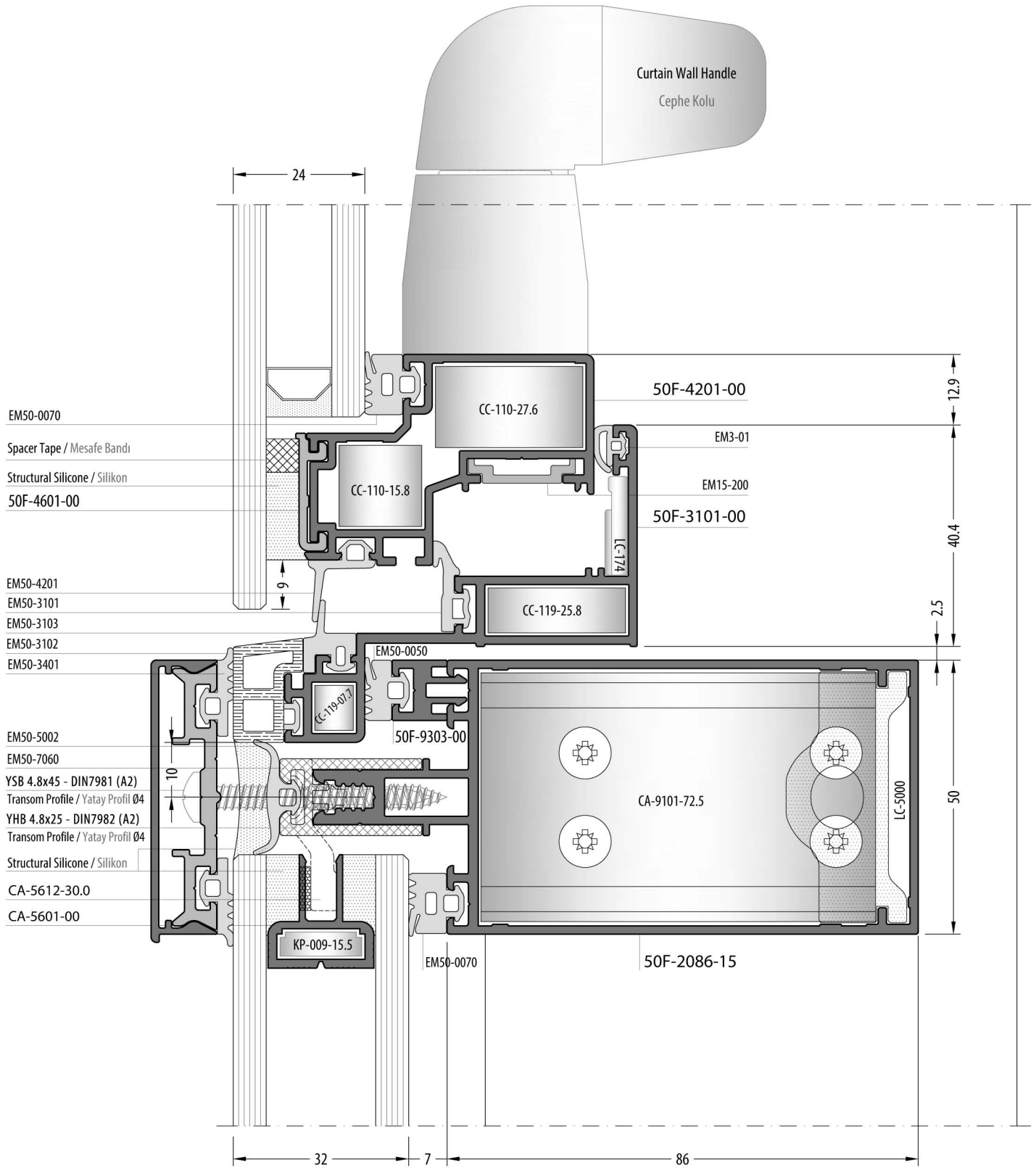
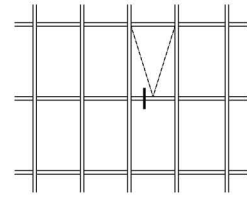


Structural Glazing Semi Cap Version / Ekonomik Silikon Yarı Kapaklı Versiyon





Structural Glazing Semi Cap Version / Ekonomik Silikon Yarı Kapaklı Versiyon

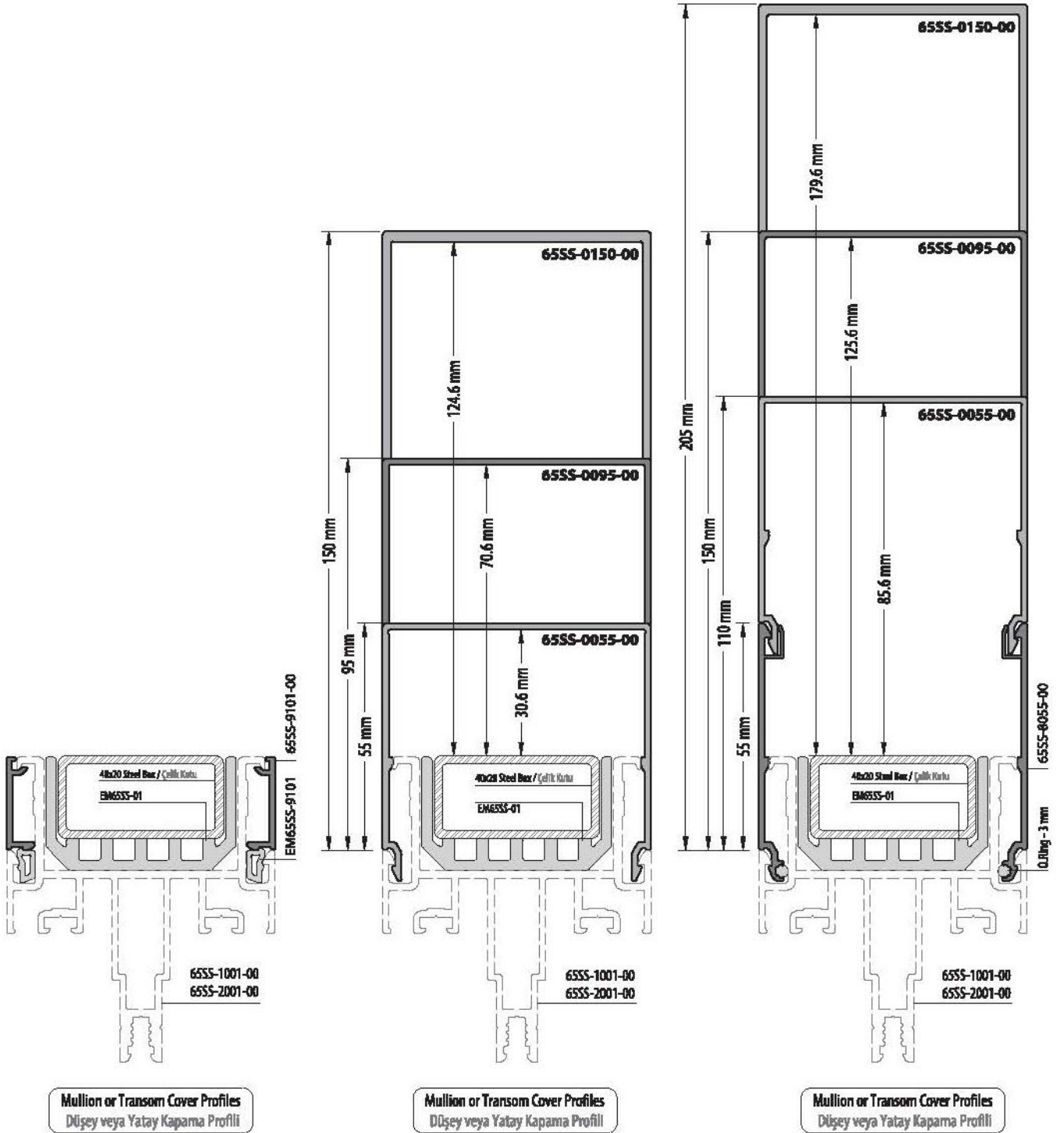


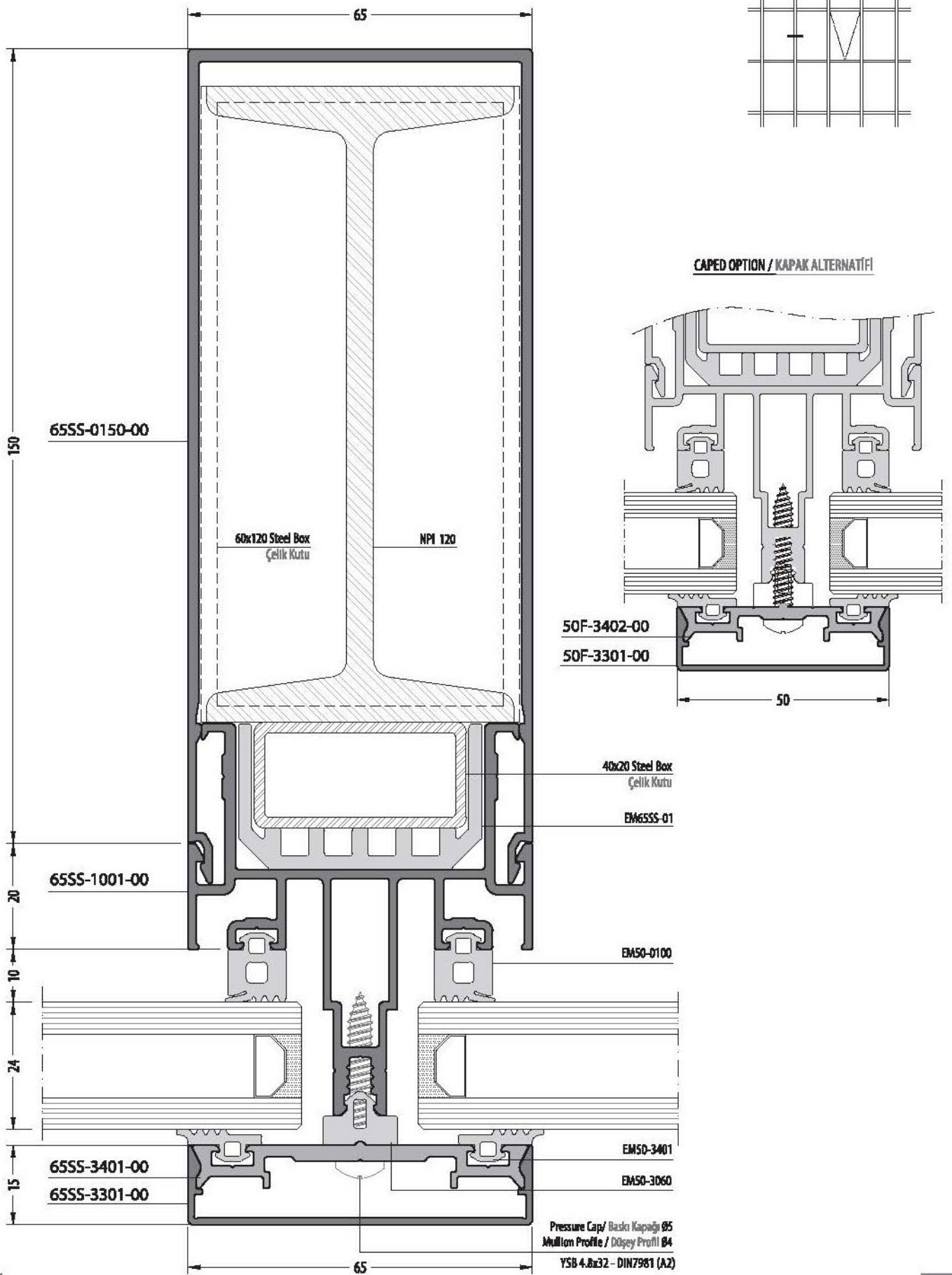
# 65SS

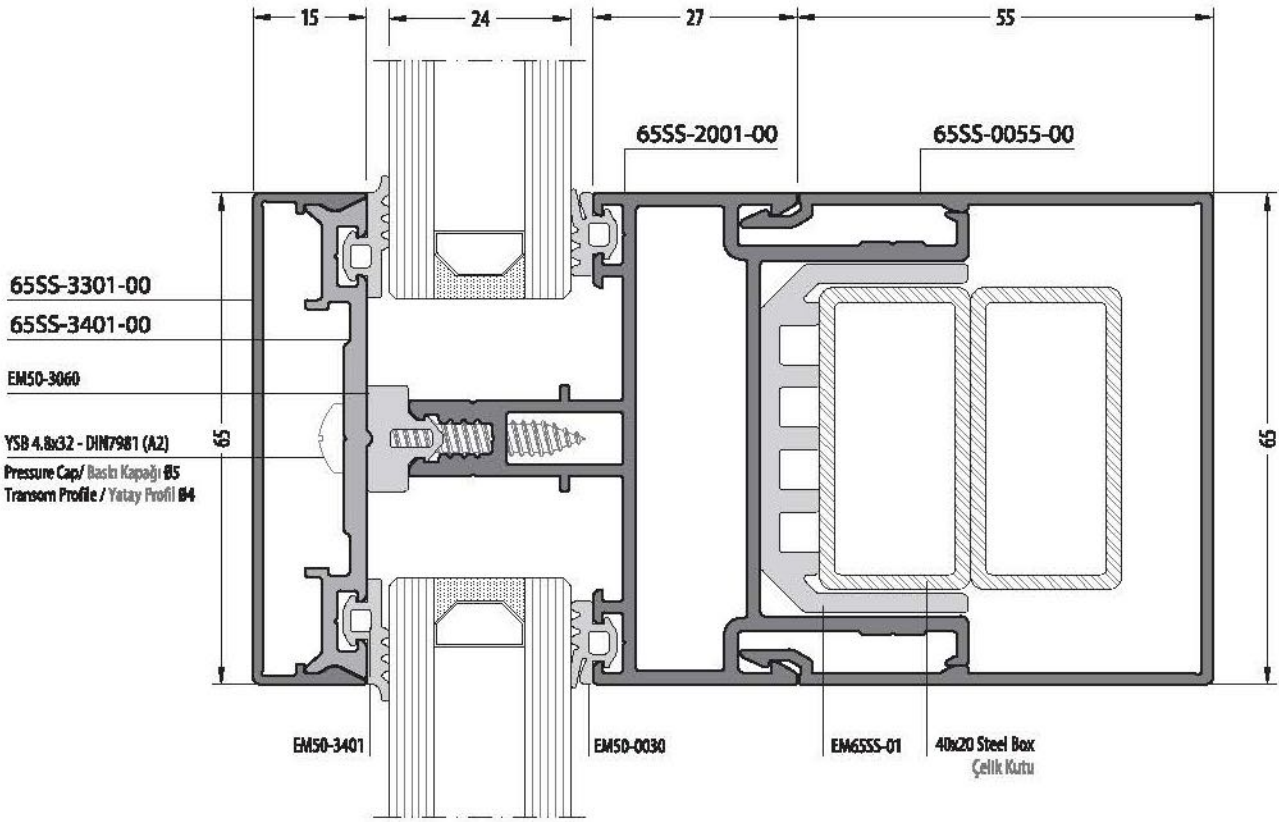
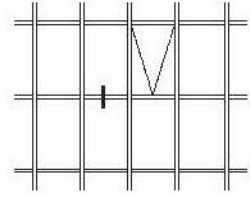
STEEL SUPPORTED CURTAIN WALL SYSTEM / ÇELİK TAKVİYELİ CEPHE SİSTEMİ

DETAILS / DETAYLAR

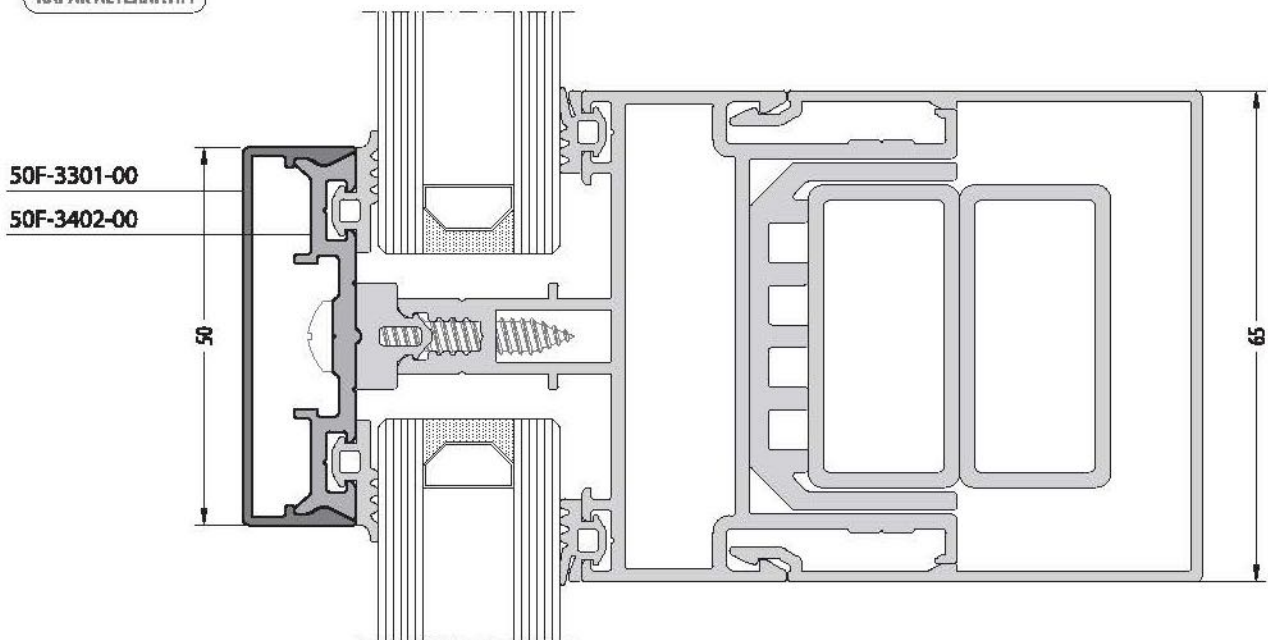
## COVER PROFILE OPPORTUNITIES / KAPAMA PROFİL SEÇENEKLERİ

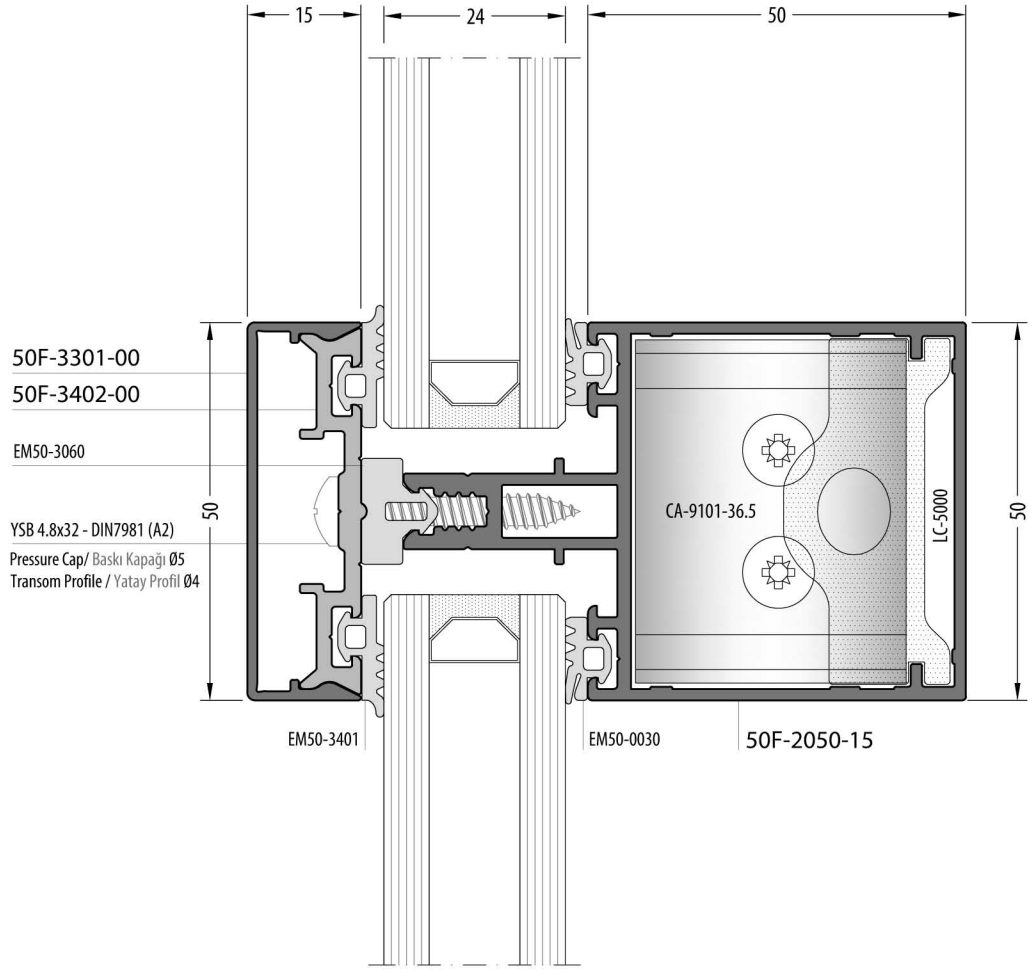
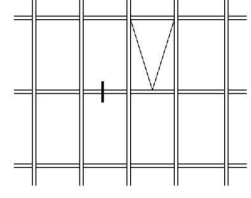




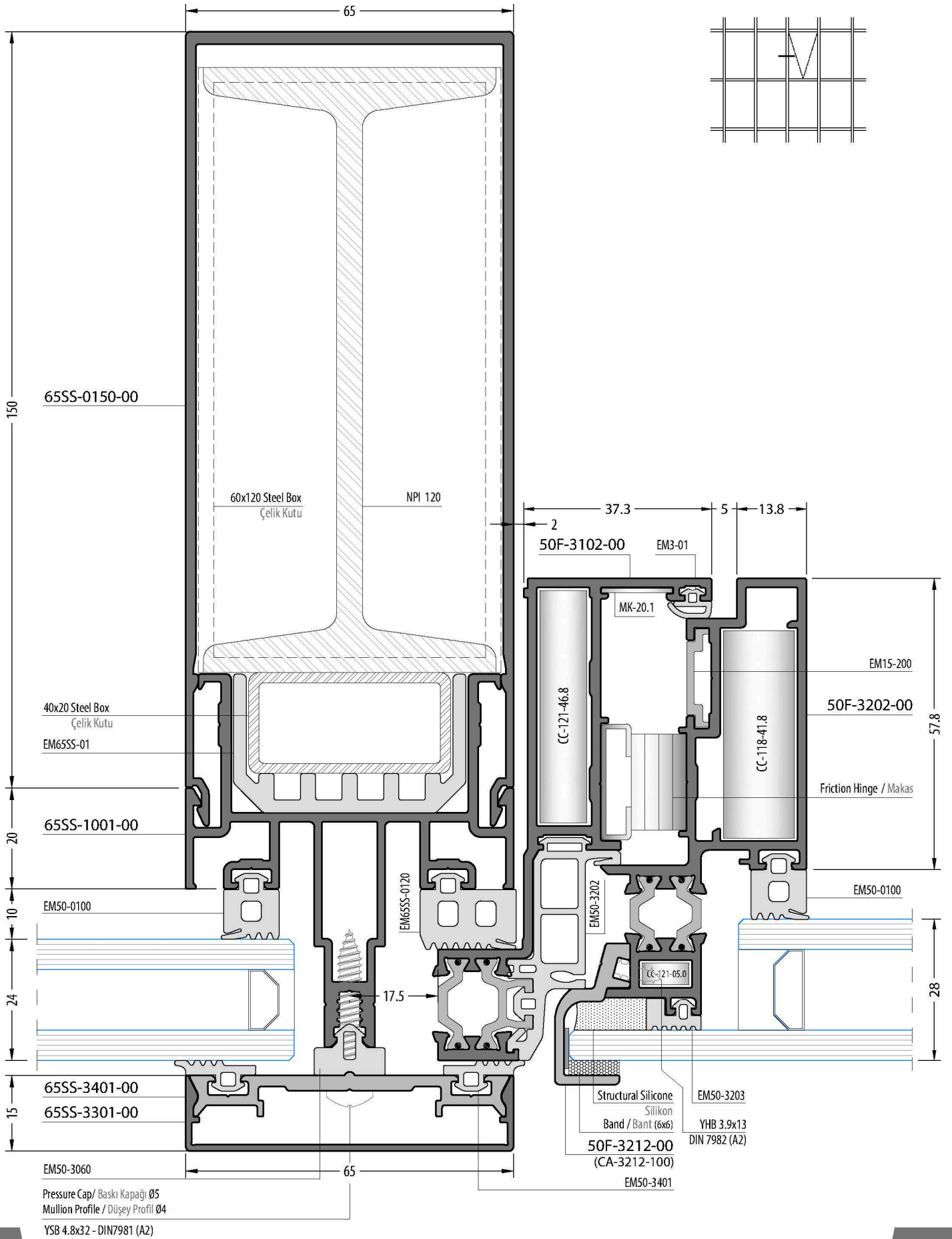


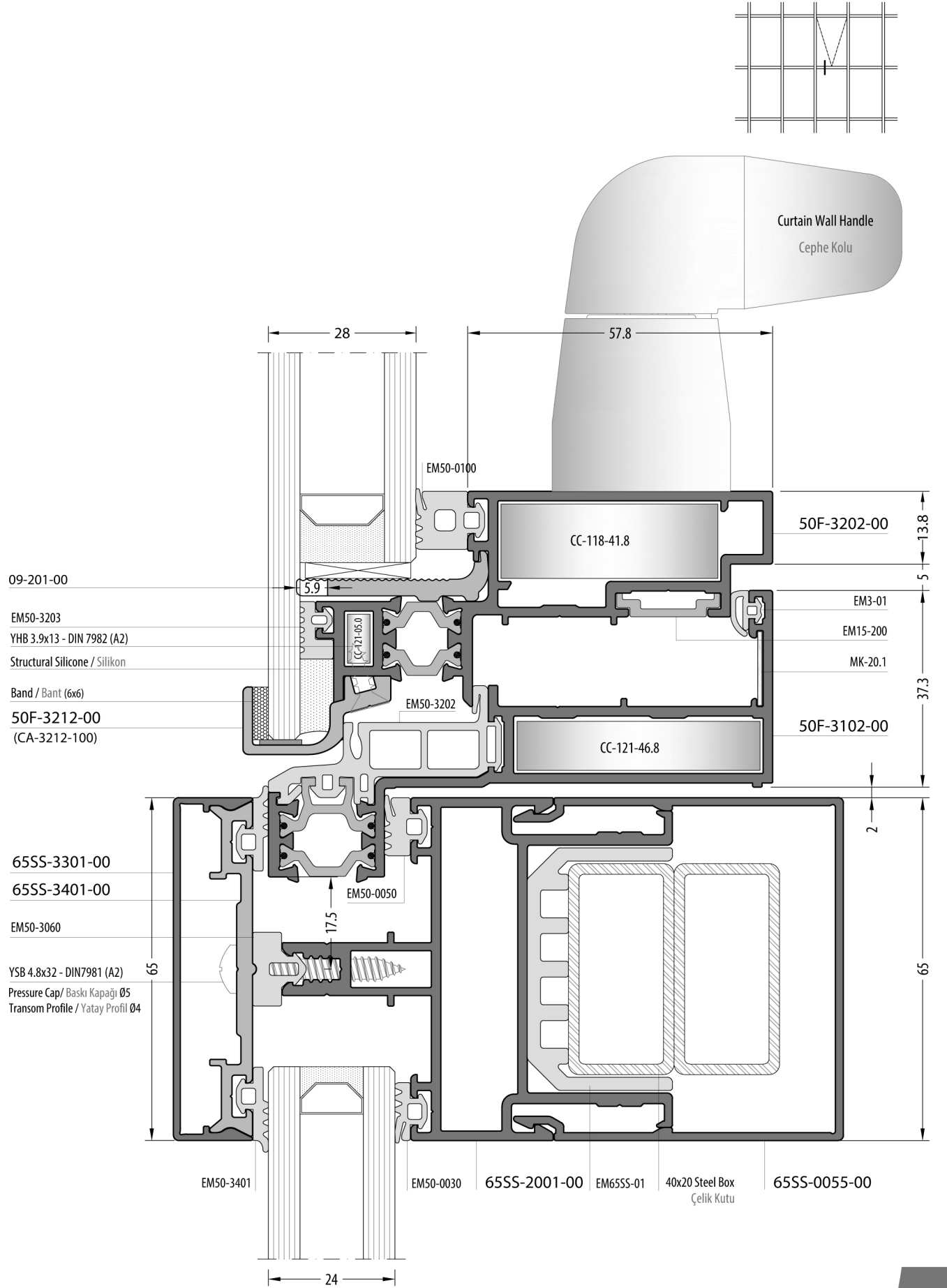
**CAPED OPTION**  
KAPAK ALTERNATİFİ

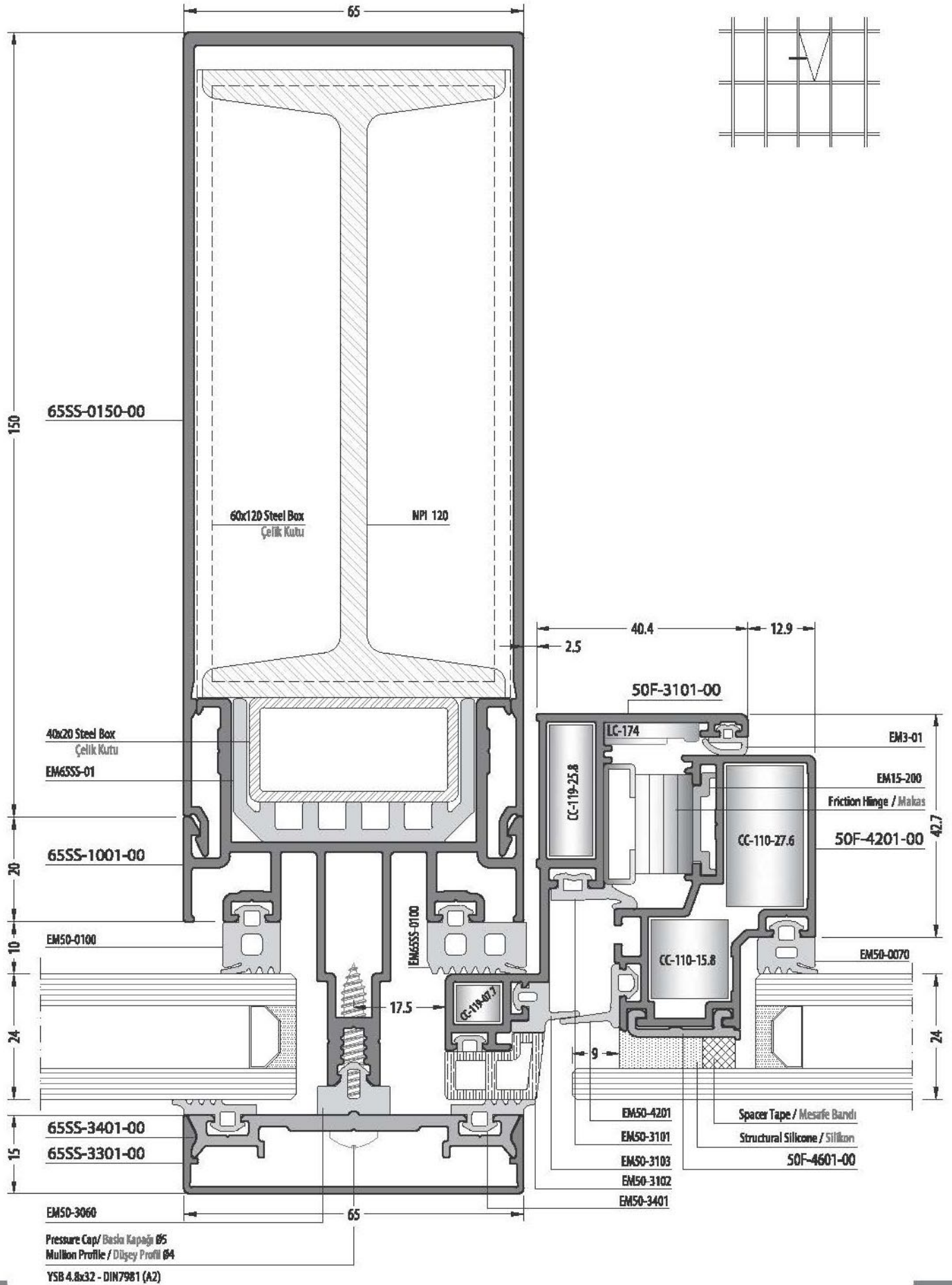


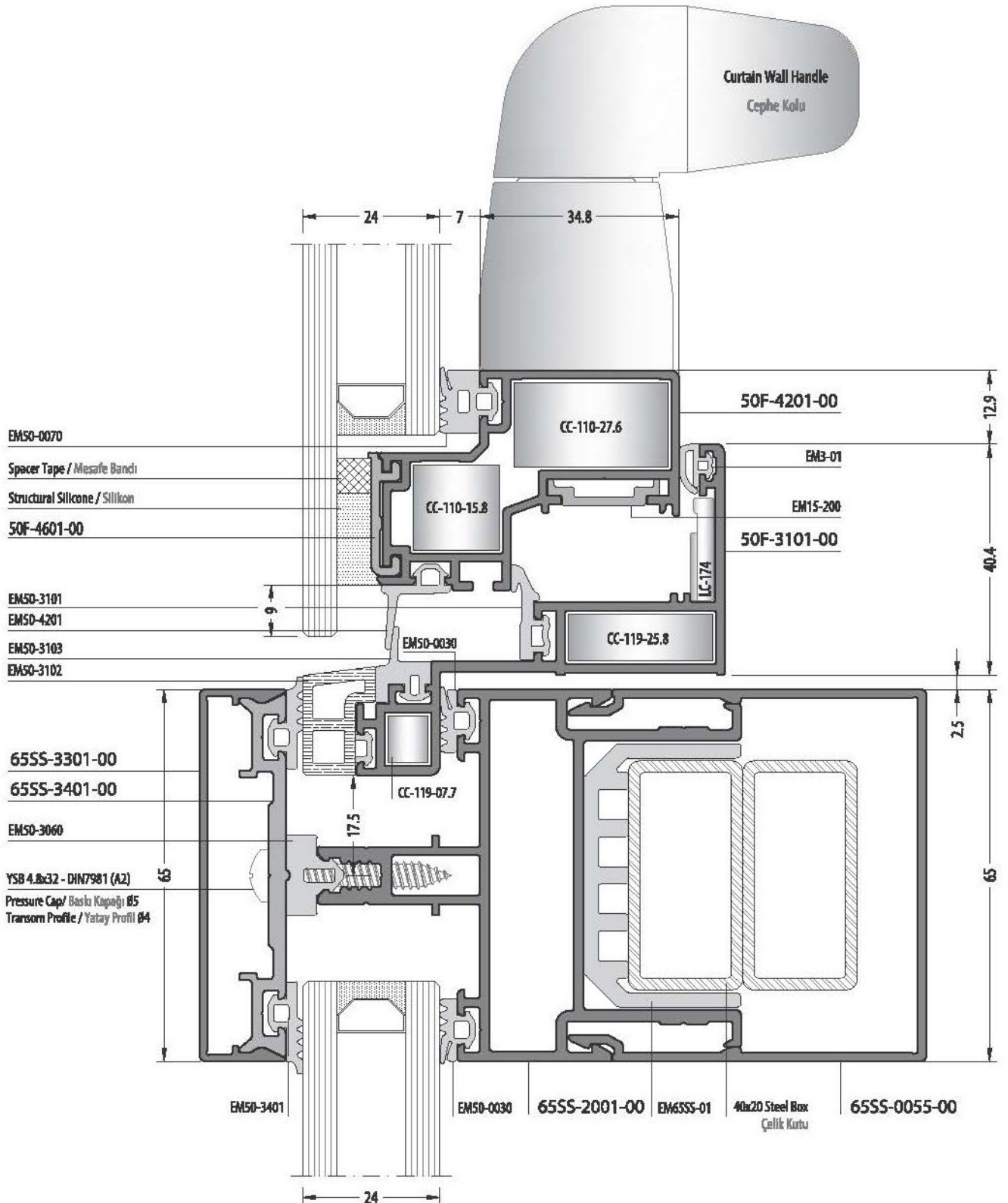
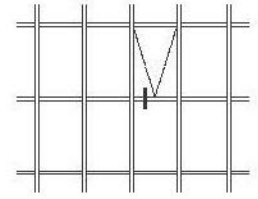


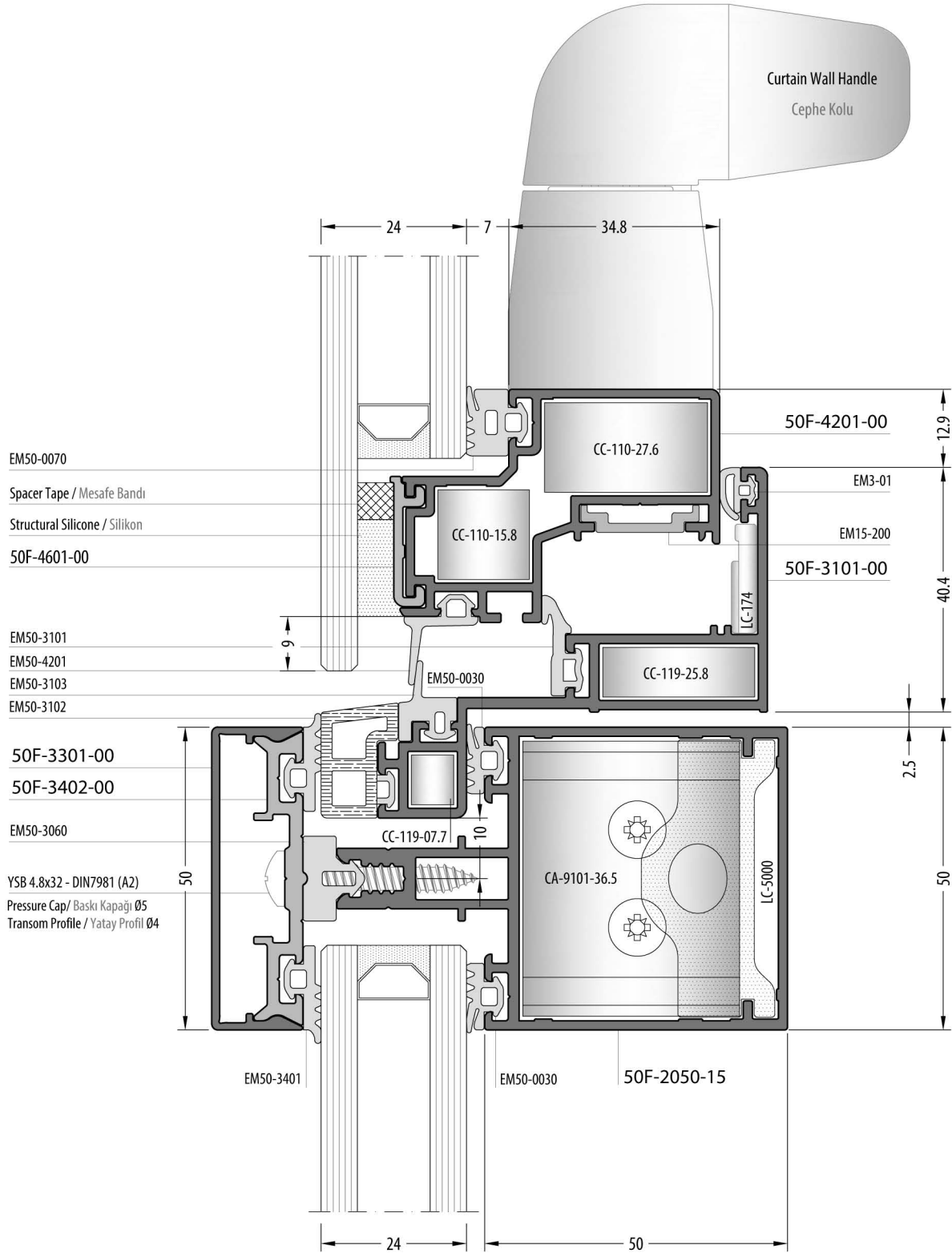
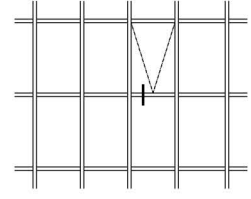
Note : To use die cast corner joint, choose 50F-2050-15 transom profile in steel rain forced system.  
Not : Çelik takviyeli sistemde pimli bağlantı için 50F-2050-15 profilini kullanılması gerekmektedir.

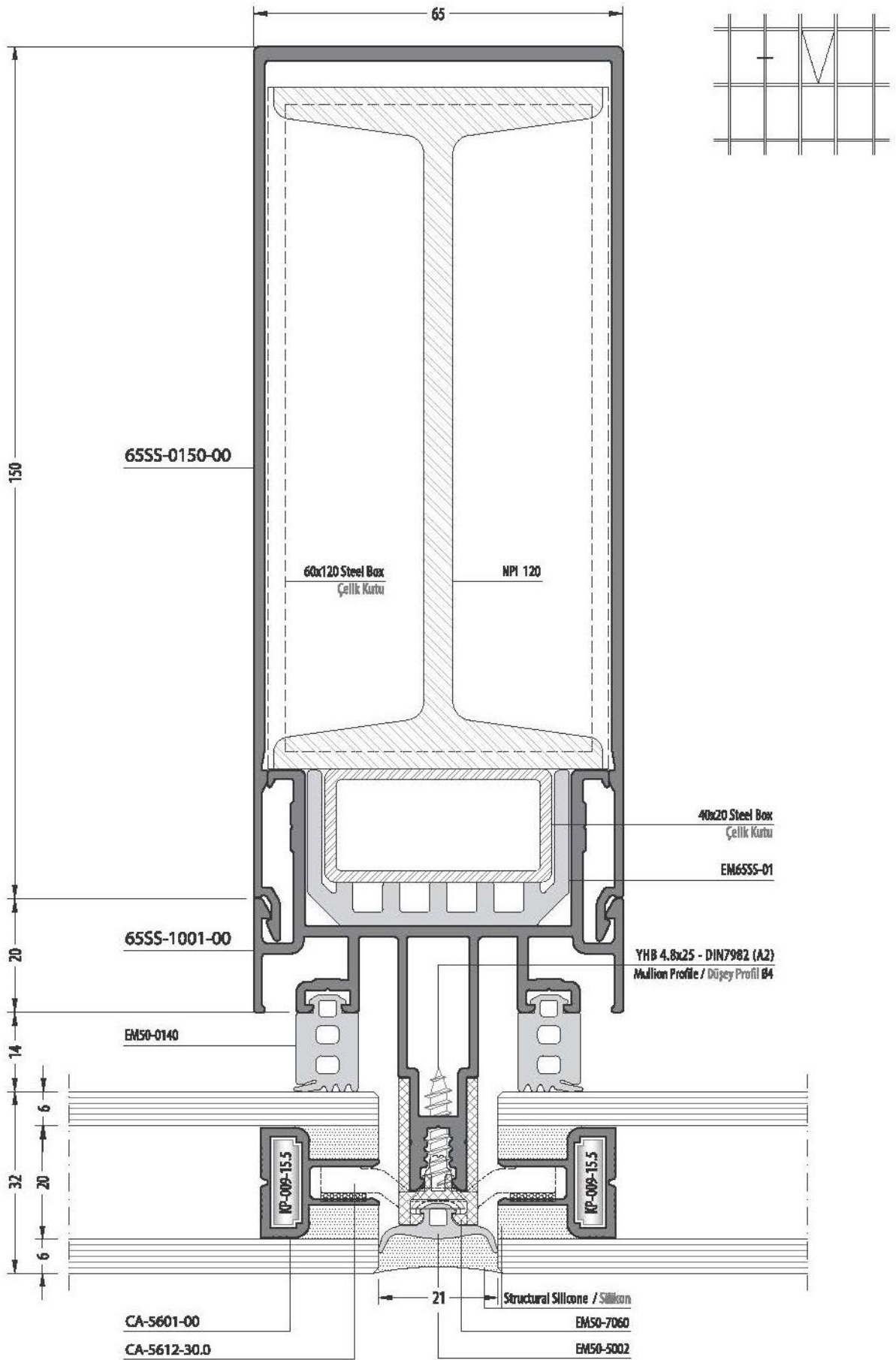


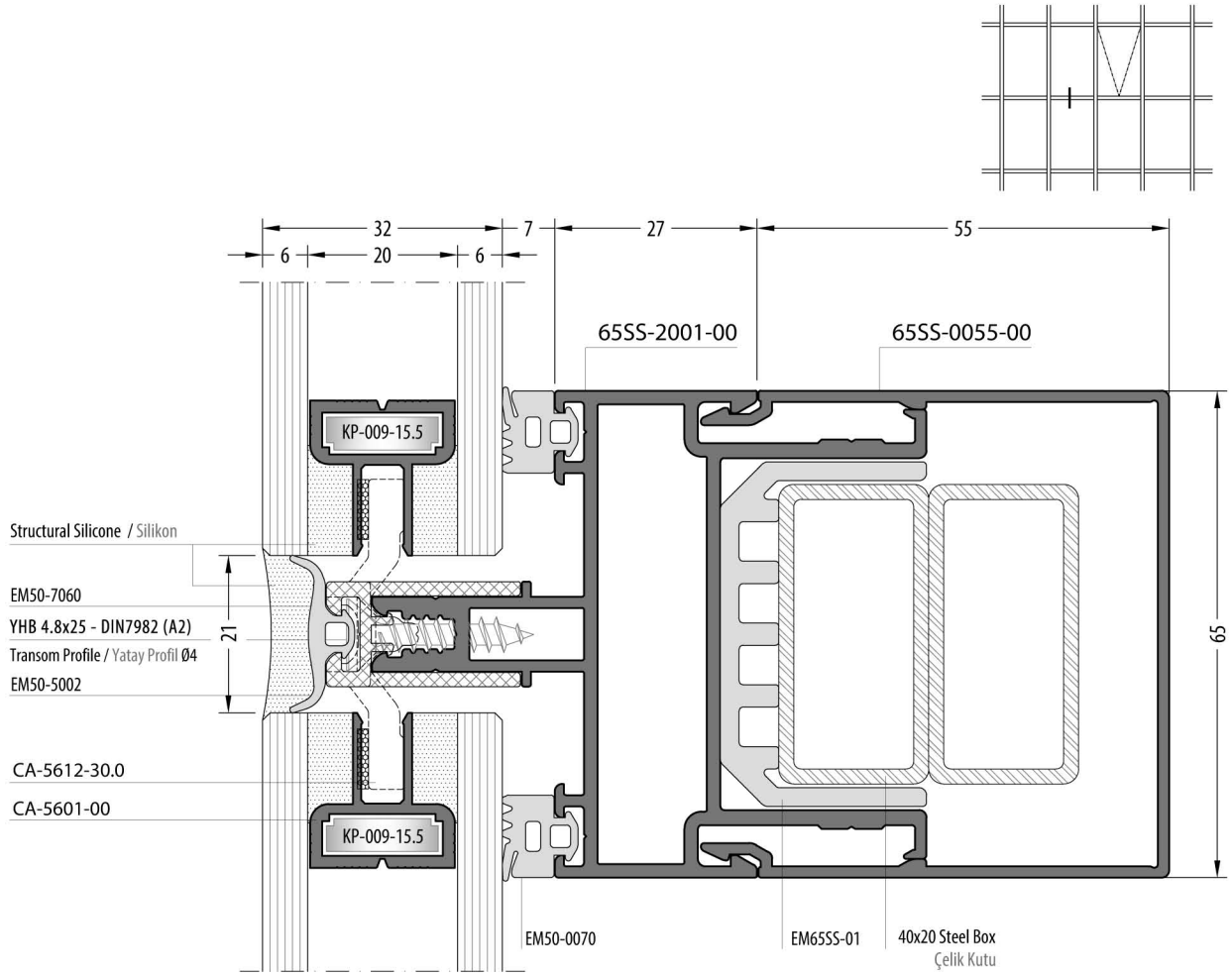




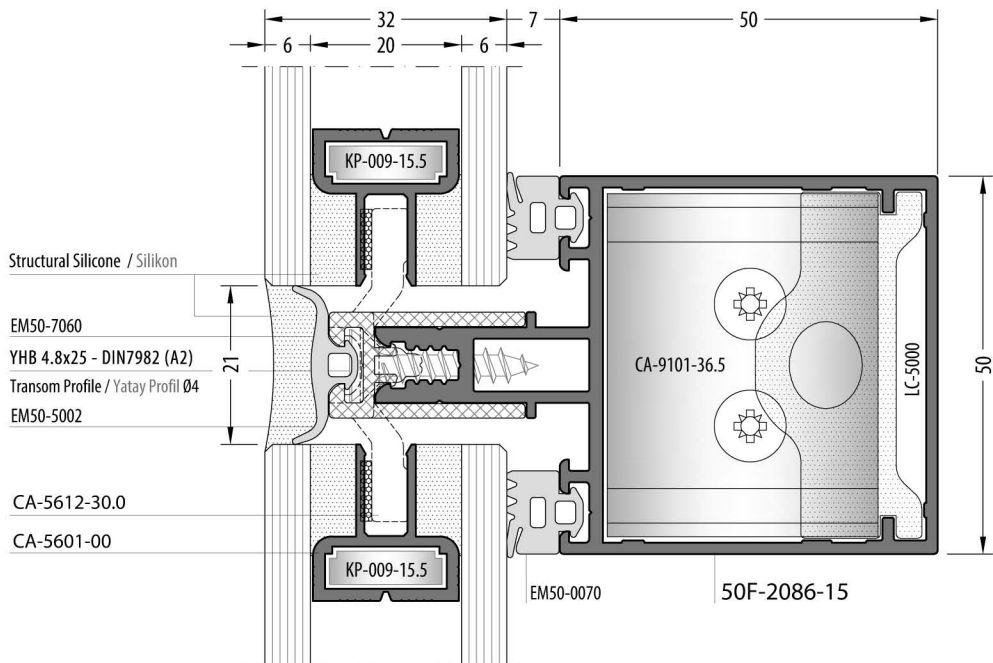


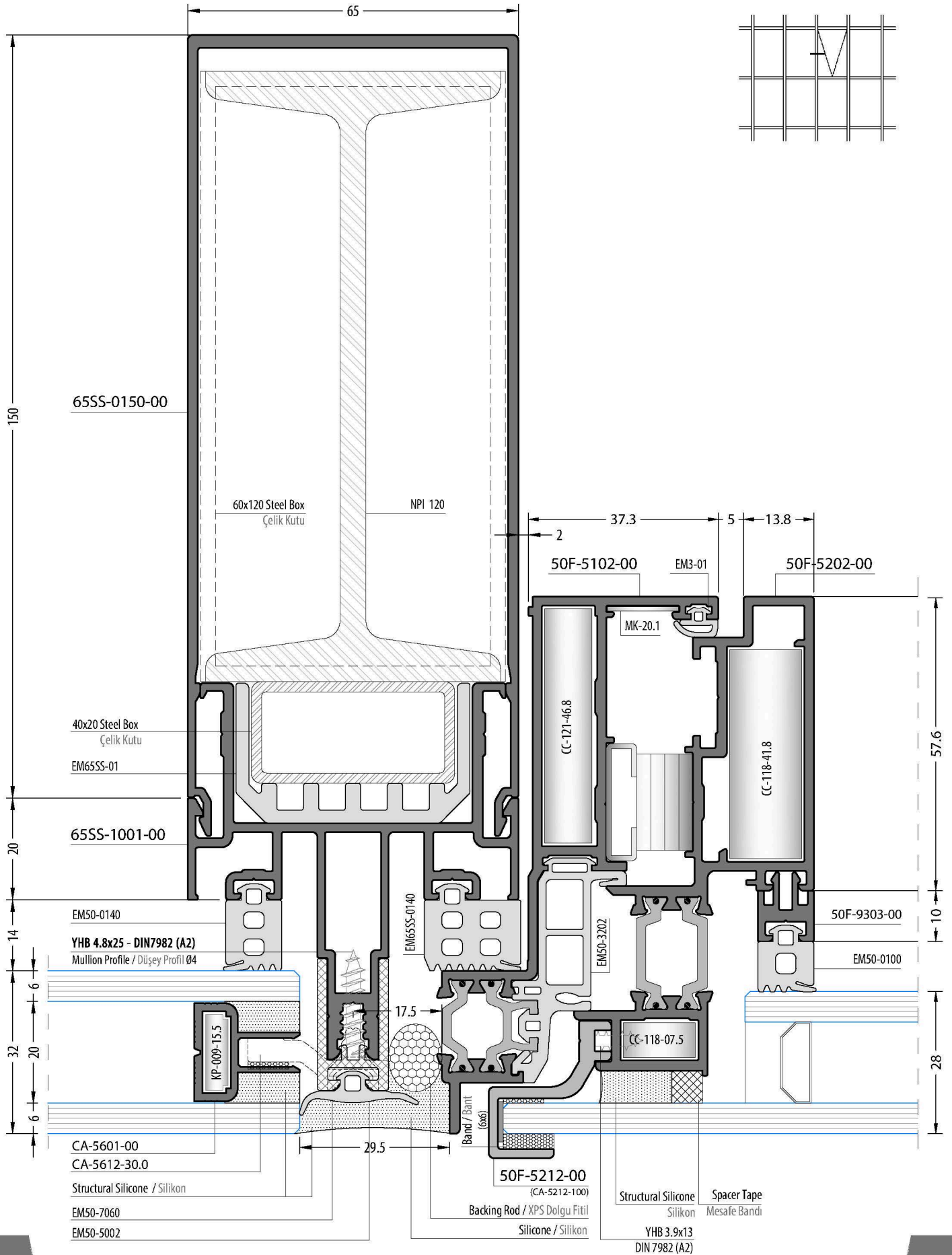


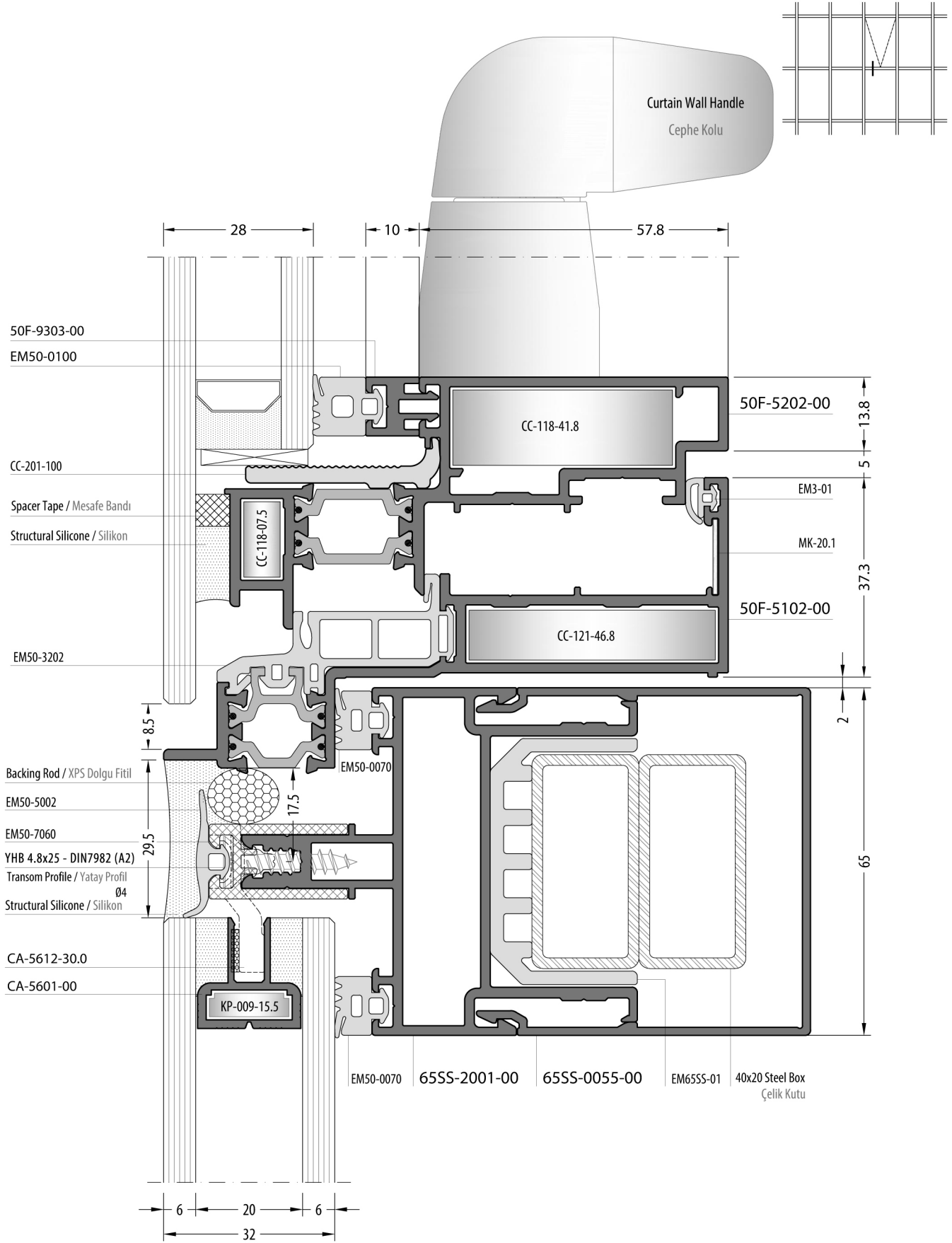


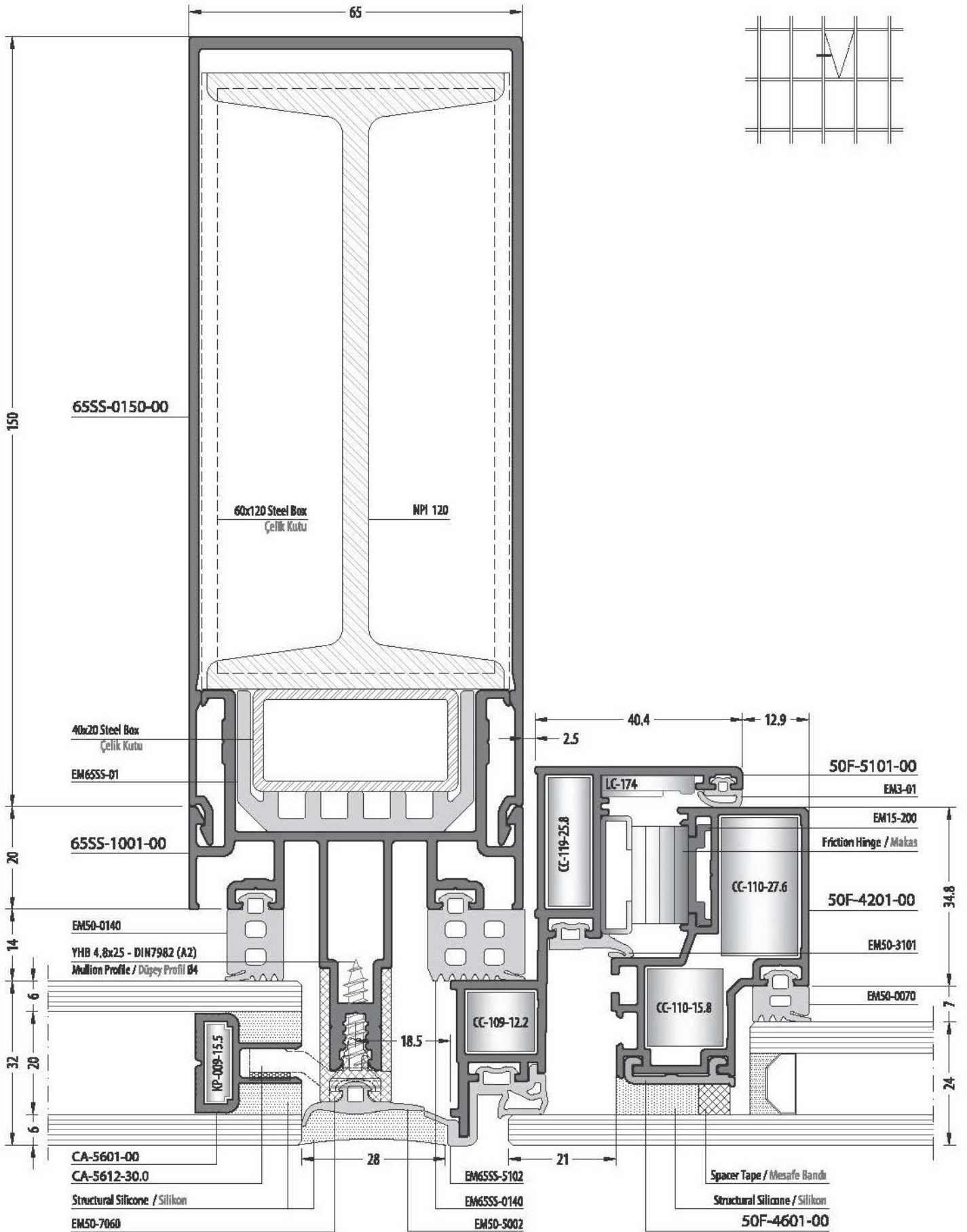


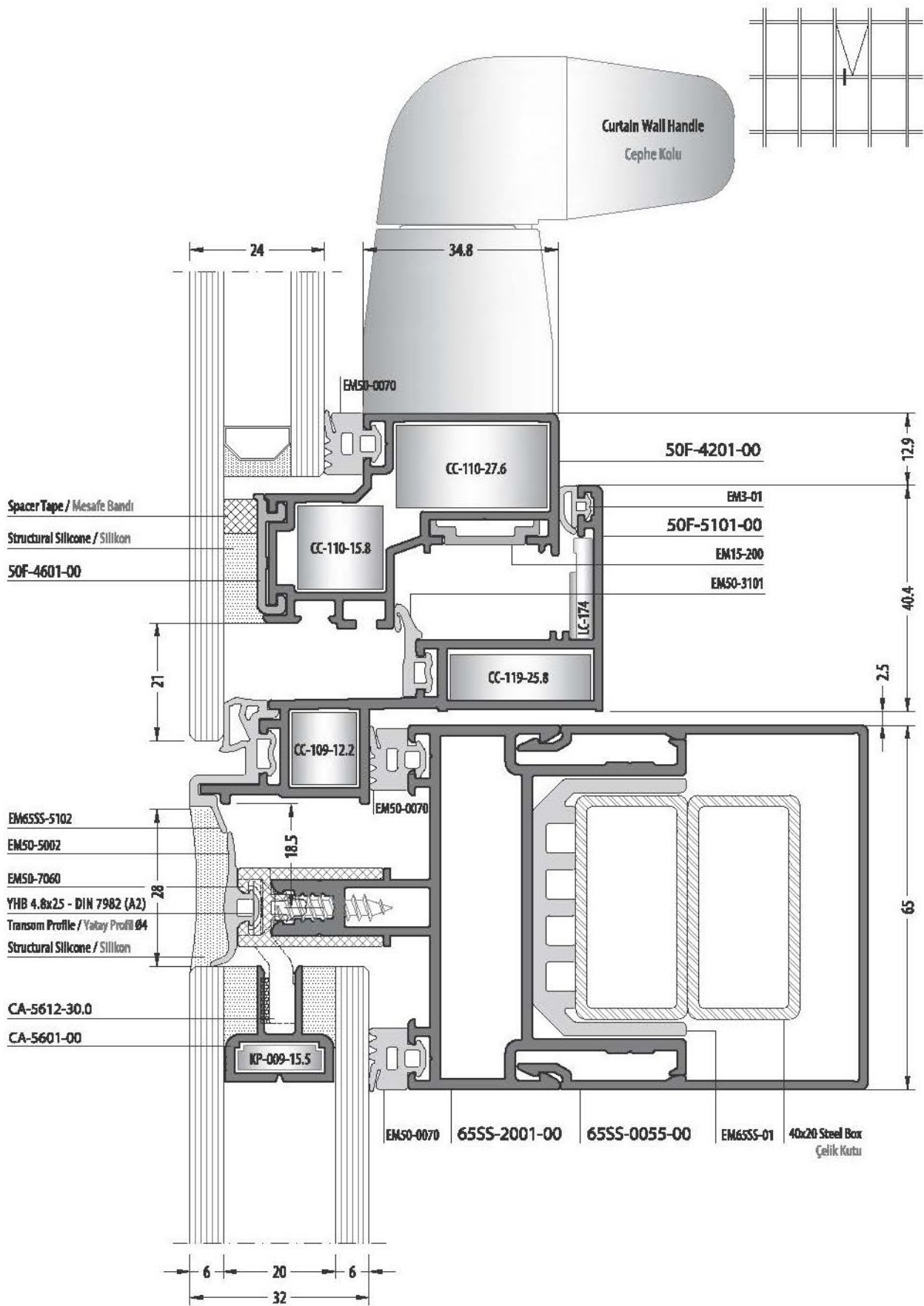
**Note : To use die cast corner joint, choose 50F-2050-15 transom profile in steel support Curtain Wall System.**  
 Not : Çelik Takviyeli Cephe Sisteminde pimli bağlantı için 50F-2050-15 profilini kullanılması gerekmektedir.

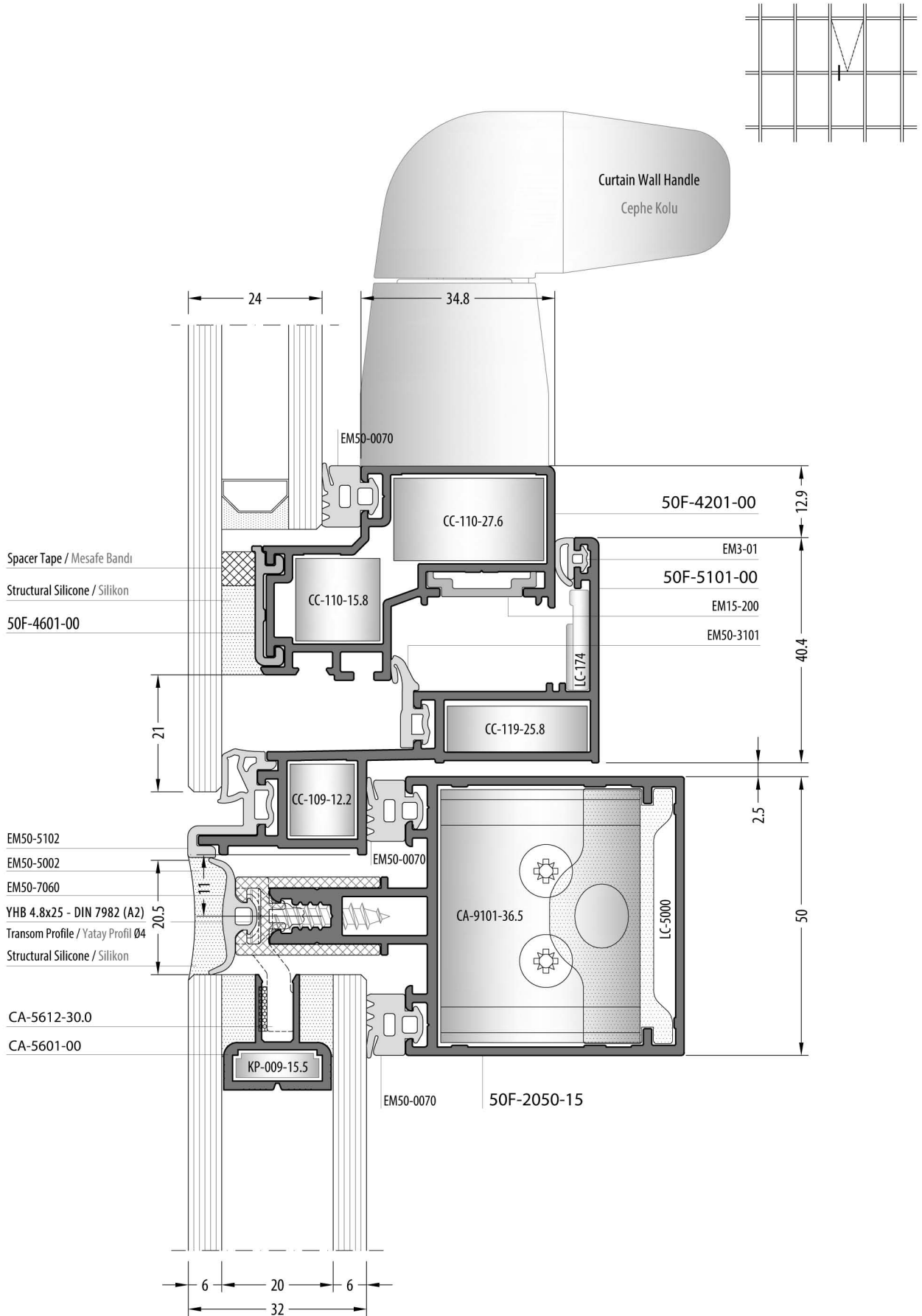














65SS

SKYLIGHT SYSTEM / IŞIKLIK SİSTEMİ

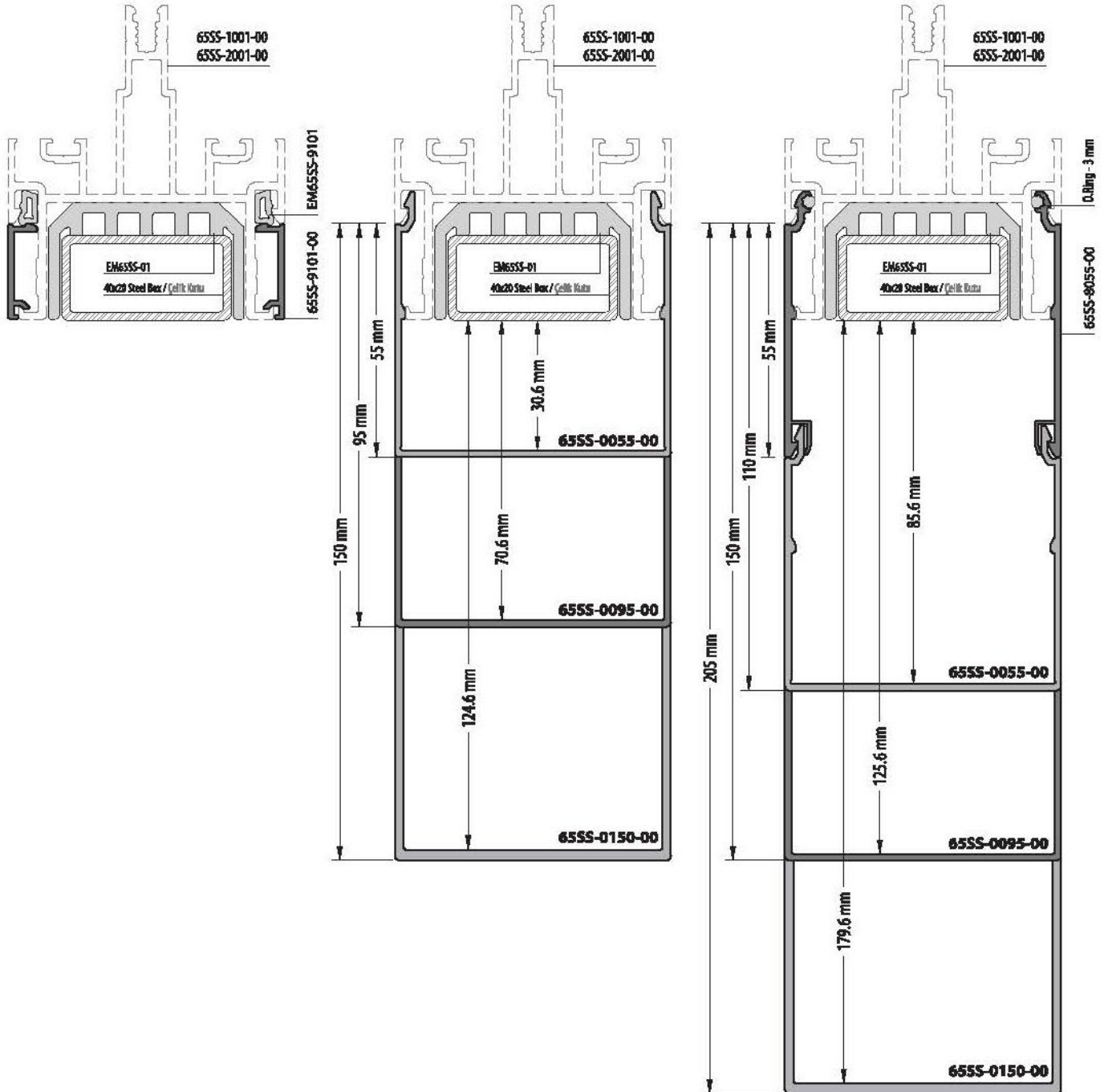
DETAILS / DETAYLAR

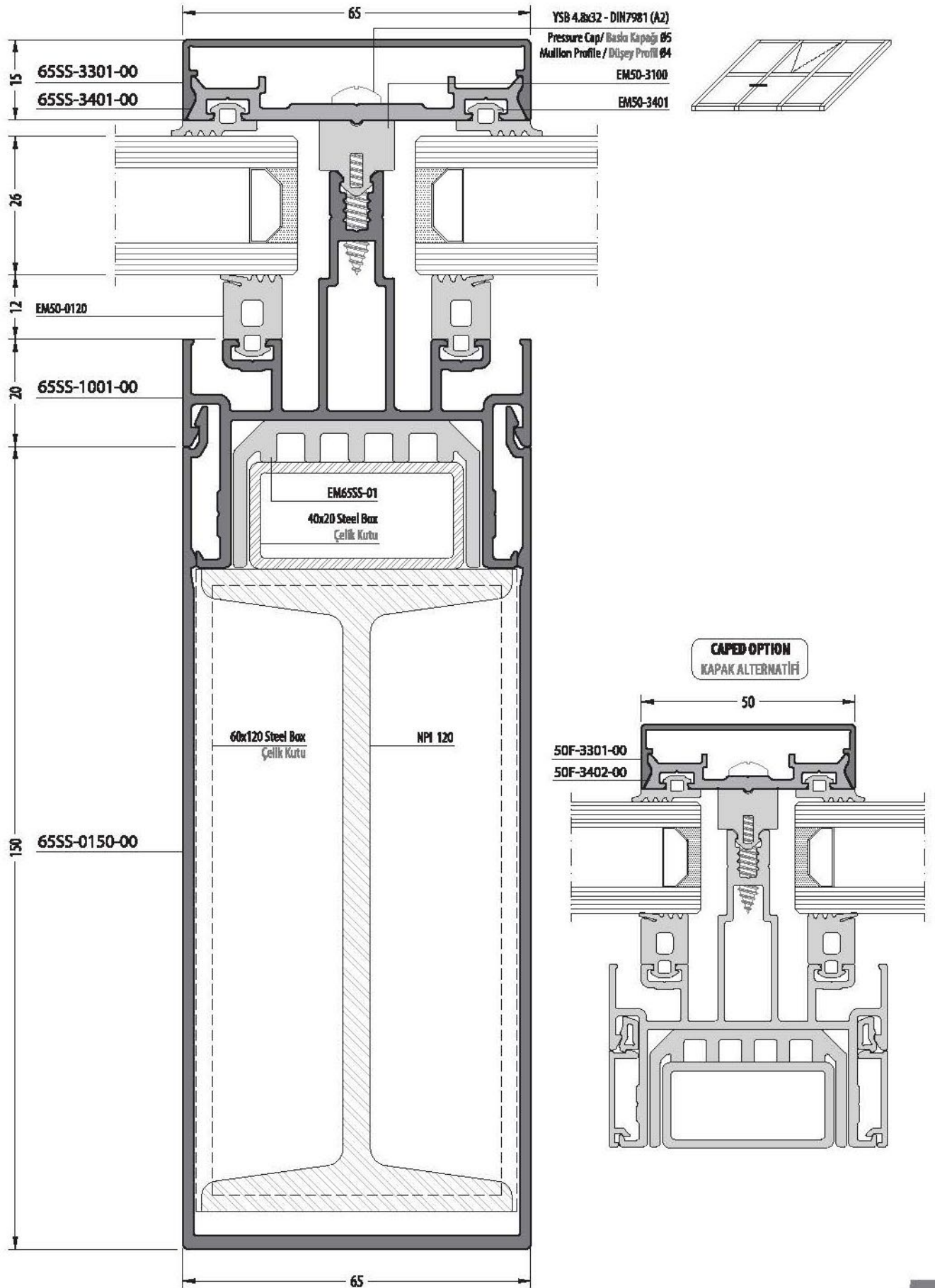
COVER PROFILE OPPORTUNITIES / KAPAMA PROFİL SEÇENEKLERİ

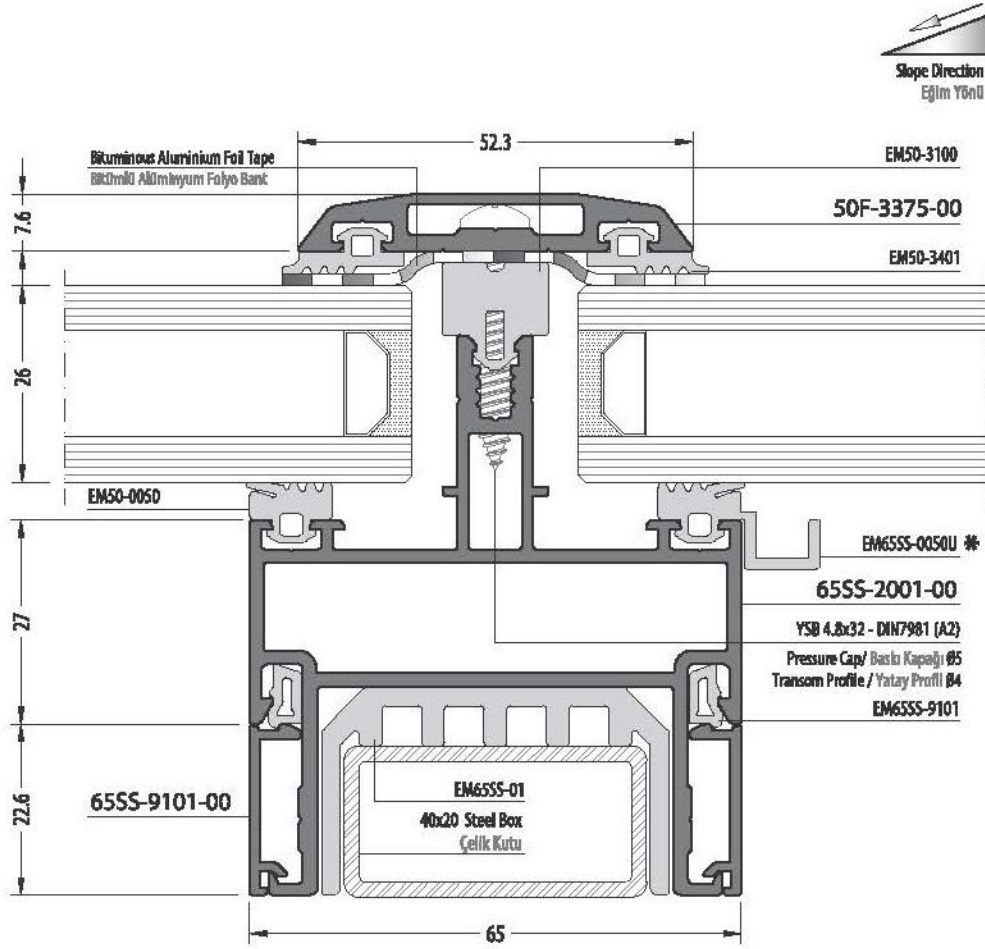
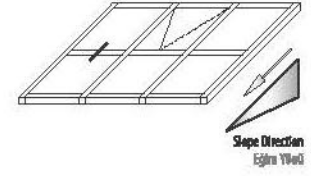
Mullion or Transom Cover Profiles  
Dişey veya Yatay Kapama Profili

Mullion or Transom Cover Profiles  
Dişey veya Yatay Kapama Profili

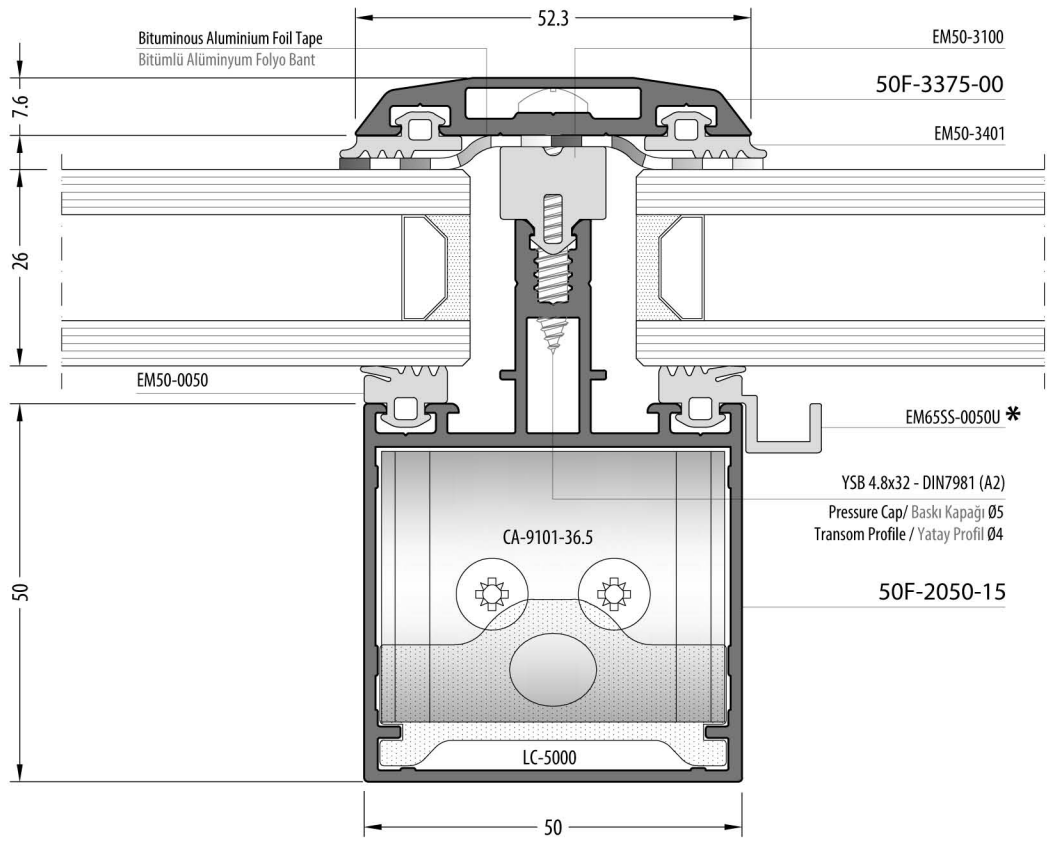
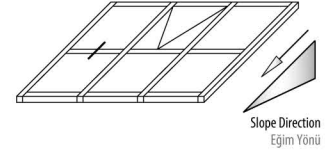
Mullion or Transom Cover Profiles  
Dişey veya Yatay Kapama Profili



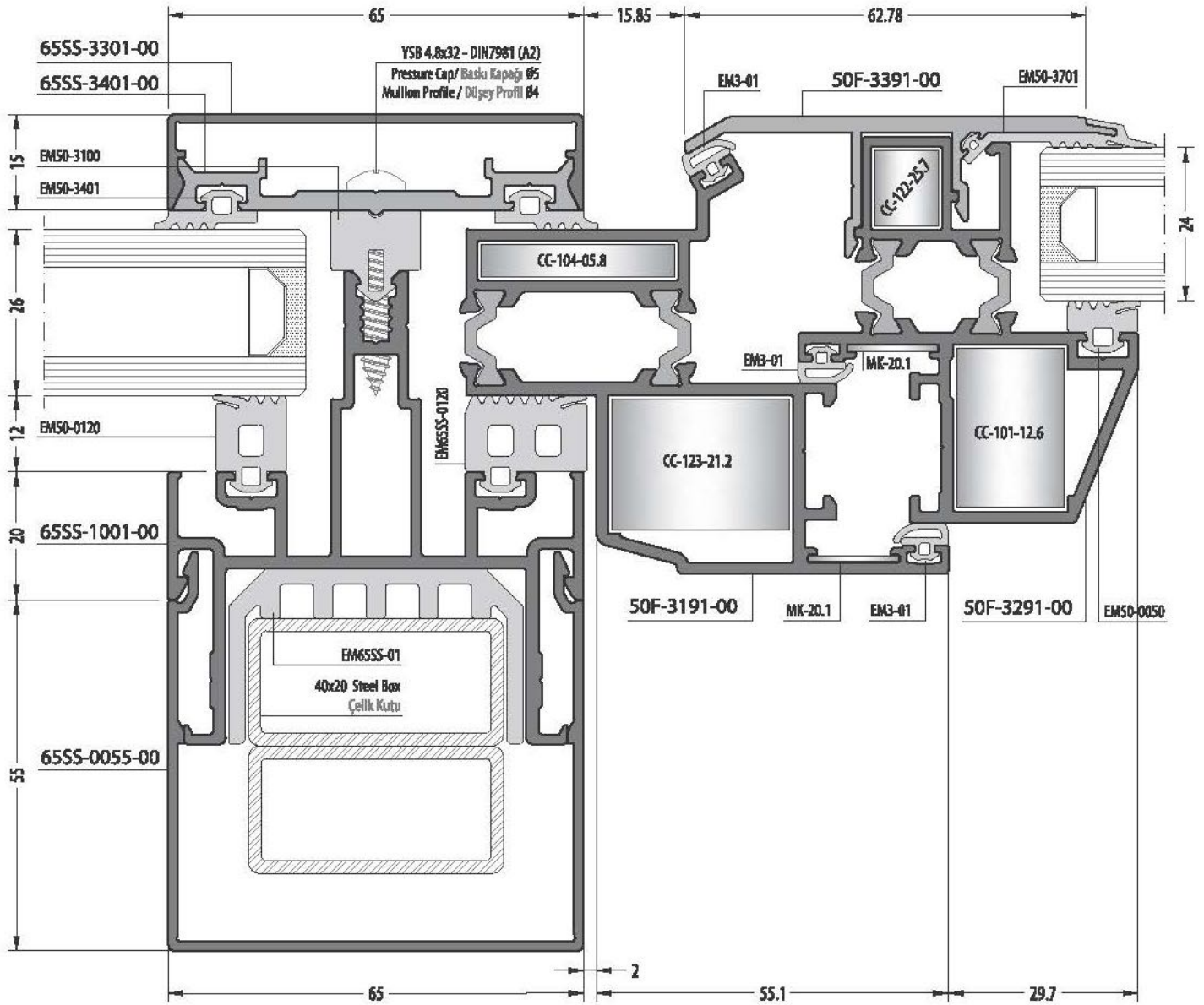
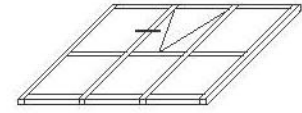


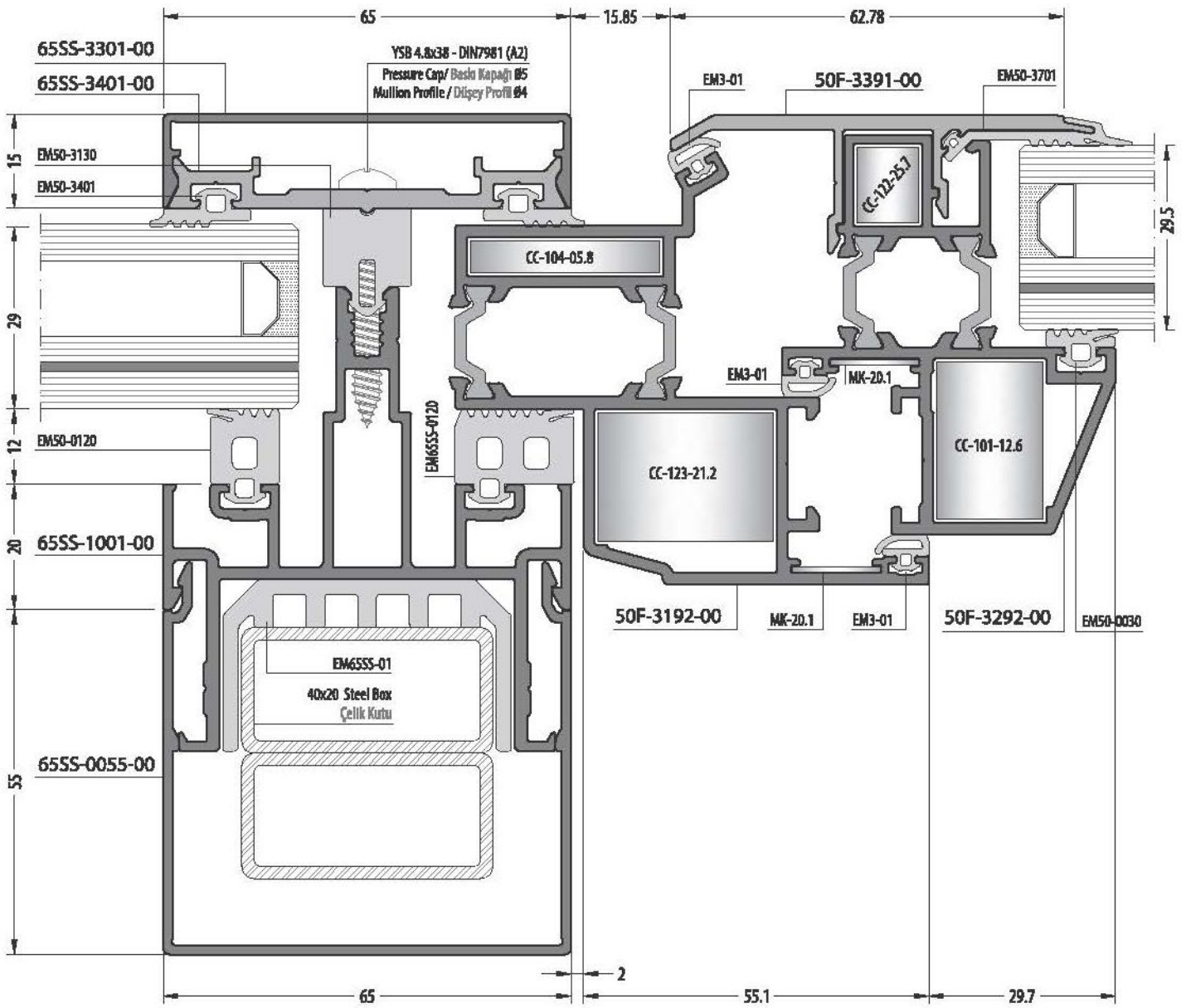
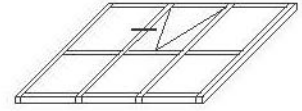


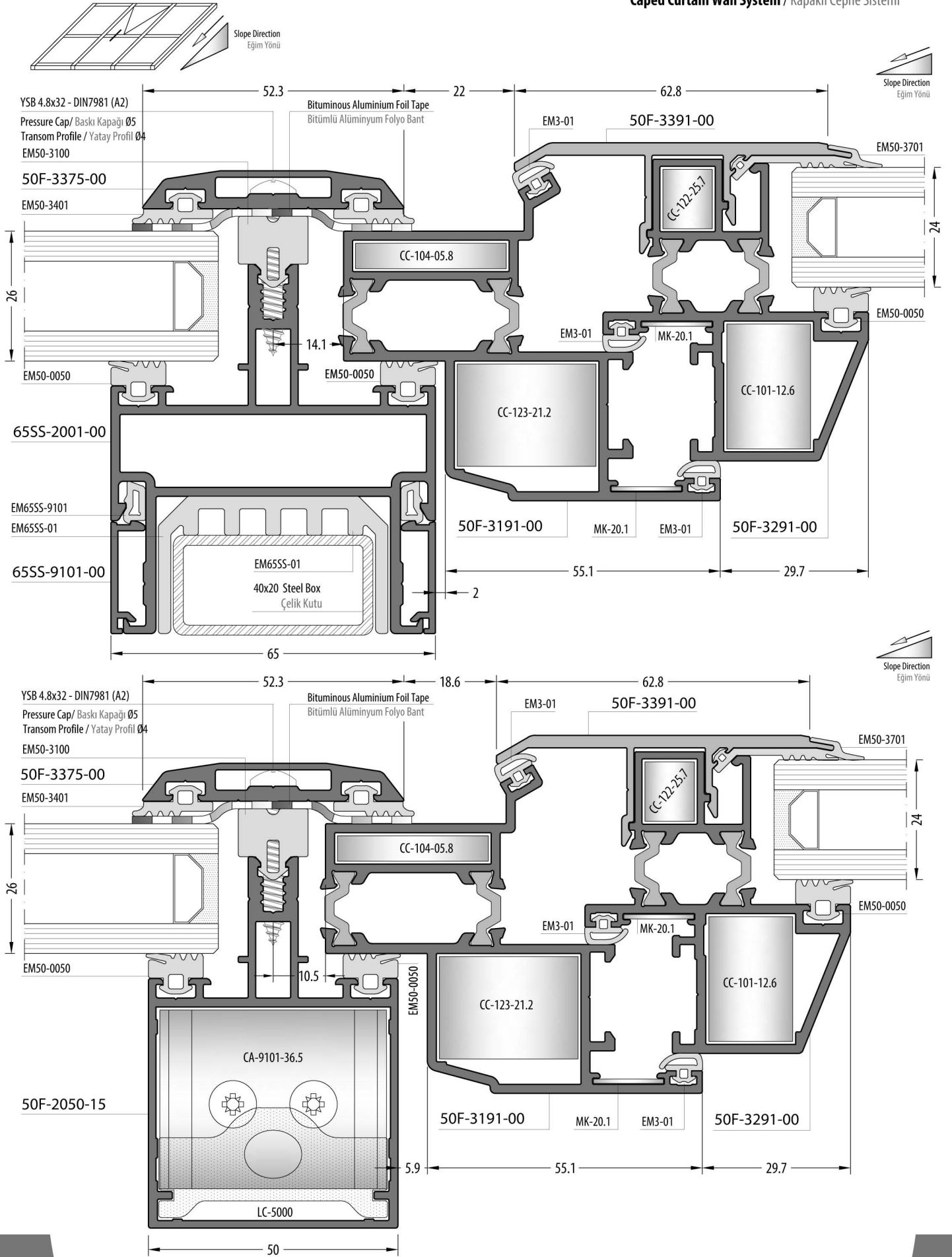
\* Note : U gasket should use by slope direction. Please look assembly details.  
Not : U Fitol eğim yönüne göre uygulanmalıdır. Montaj detayları bölümüne bakınız.

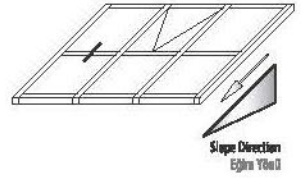
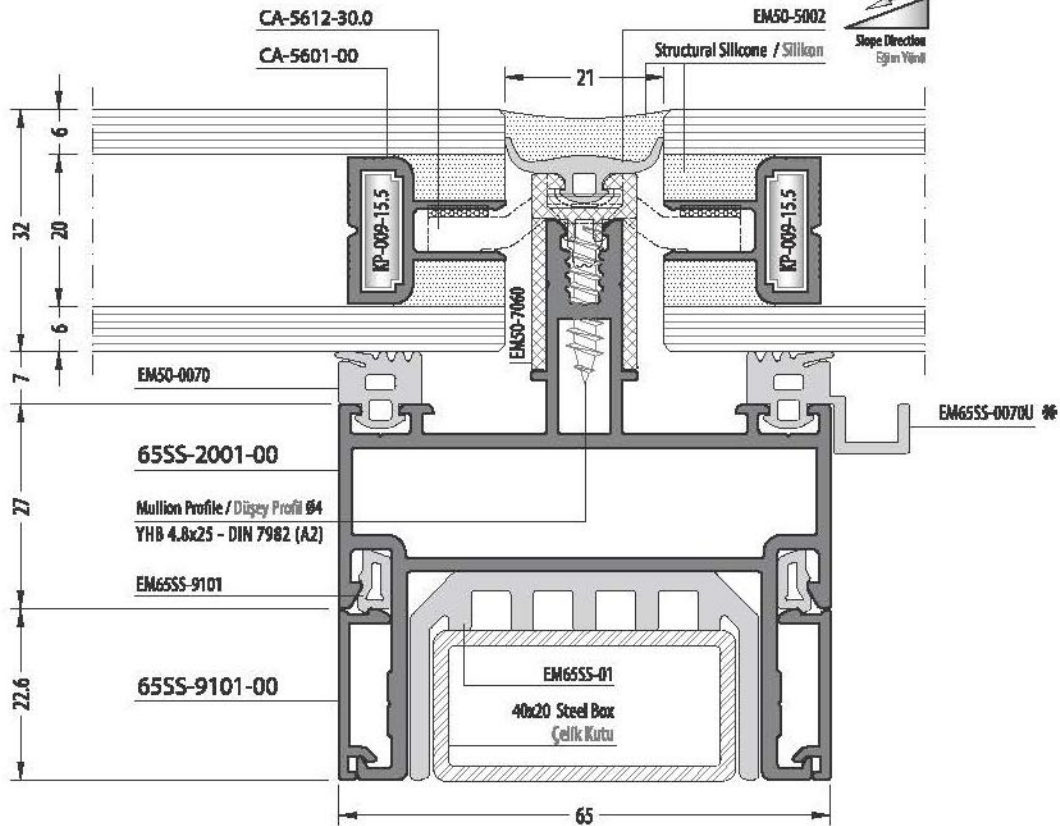
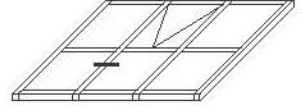
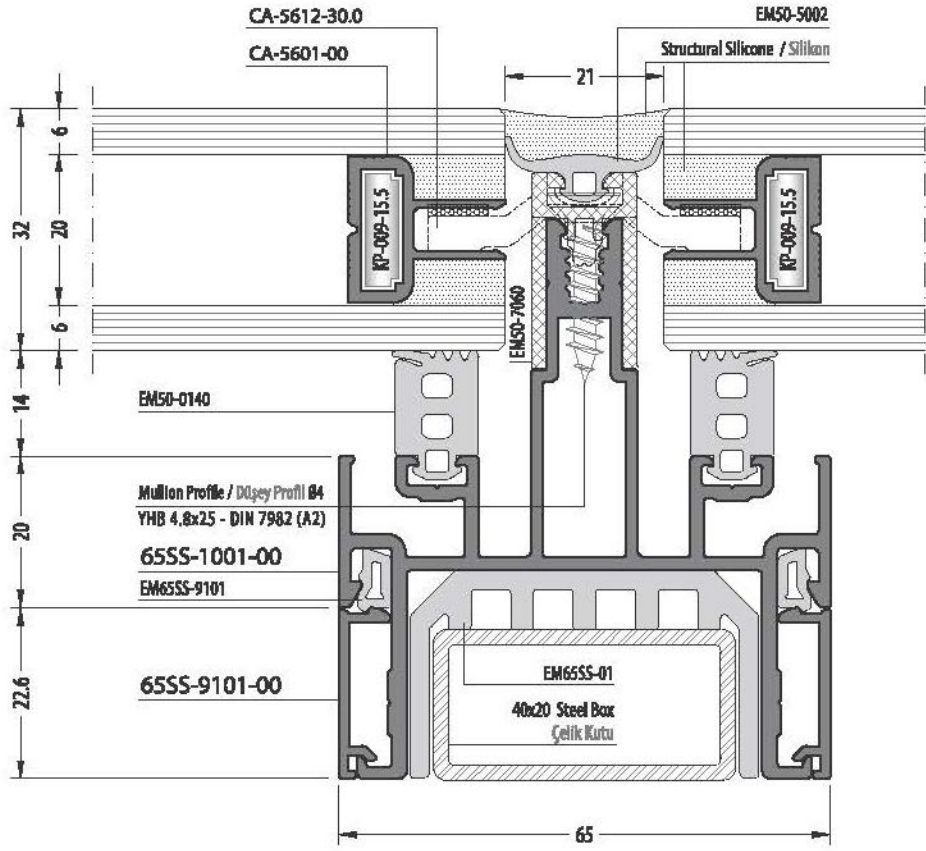


\* Note : U gasket should use by slope direction. Please look assembly details.  
 Not : U Fıtil eğim yönüne göre uygulanmalıdır. Montaj detayları bölümüne bakınız.



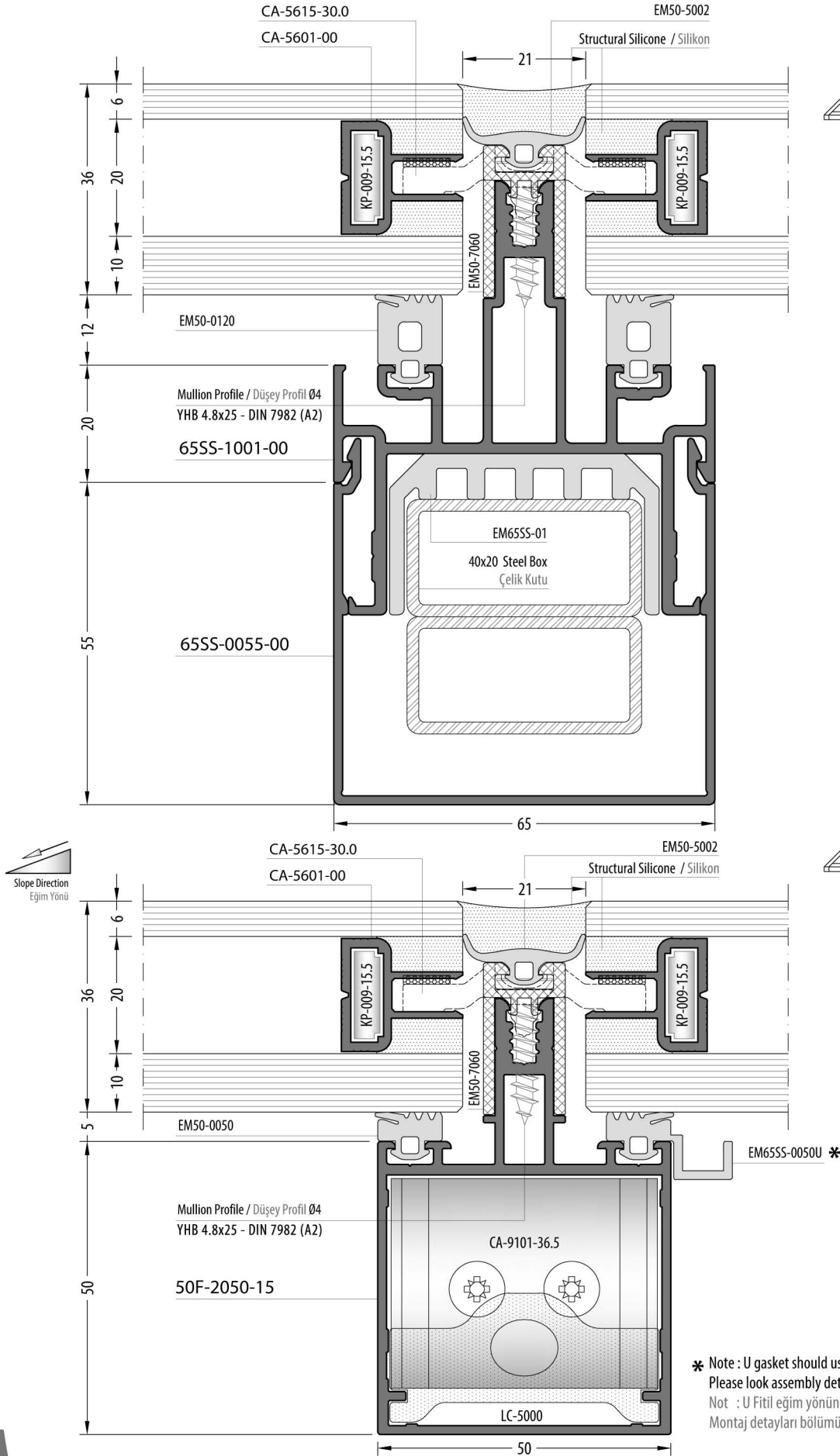


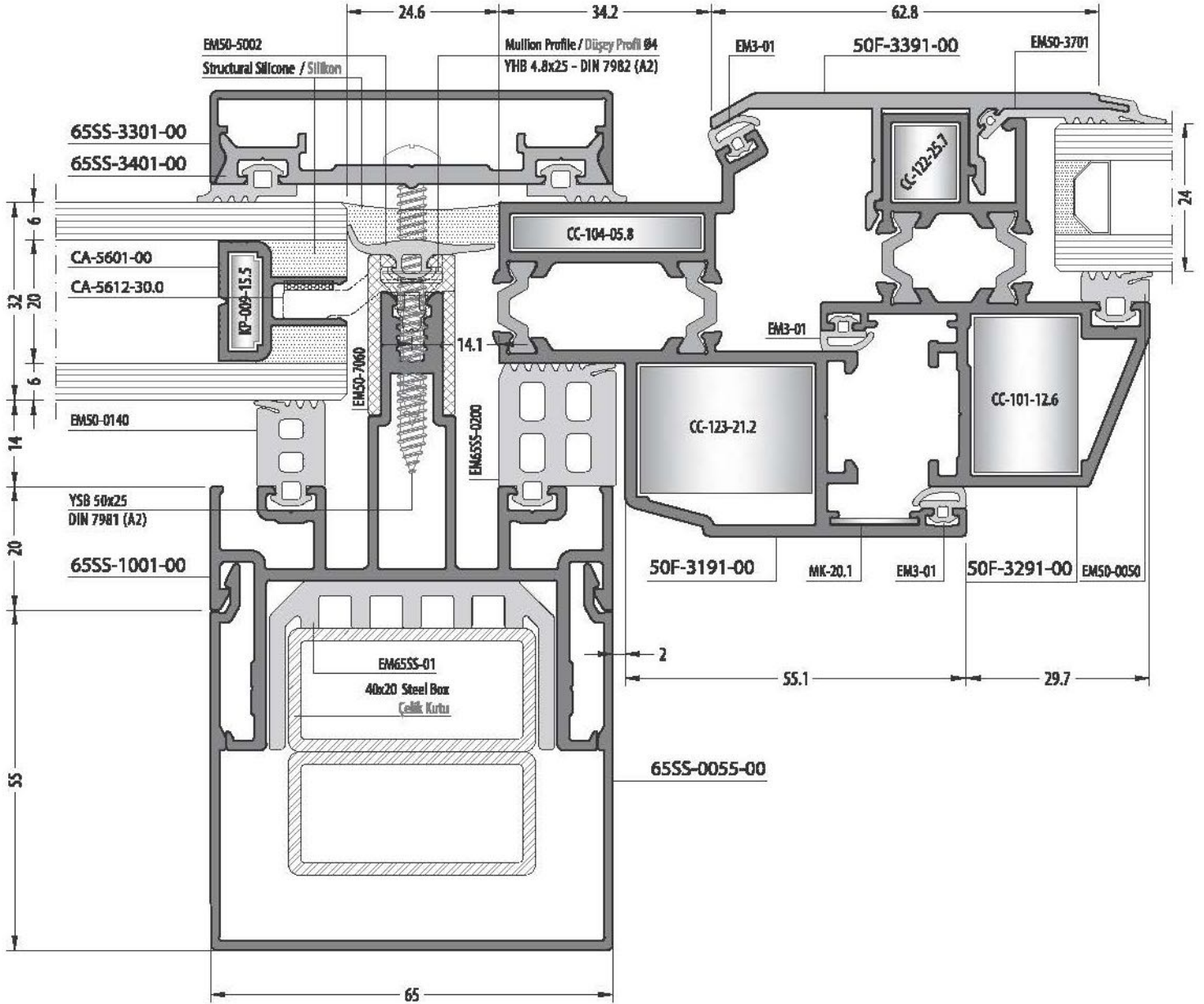
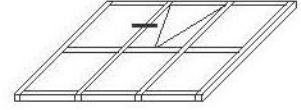


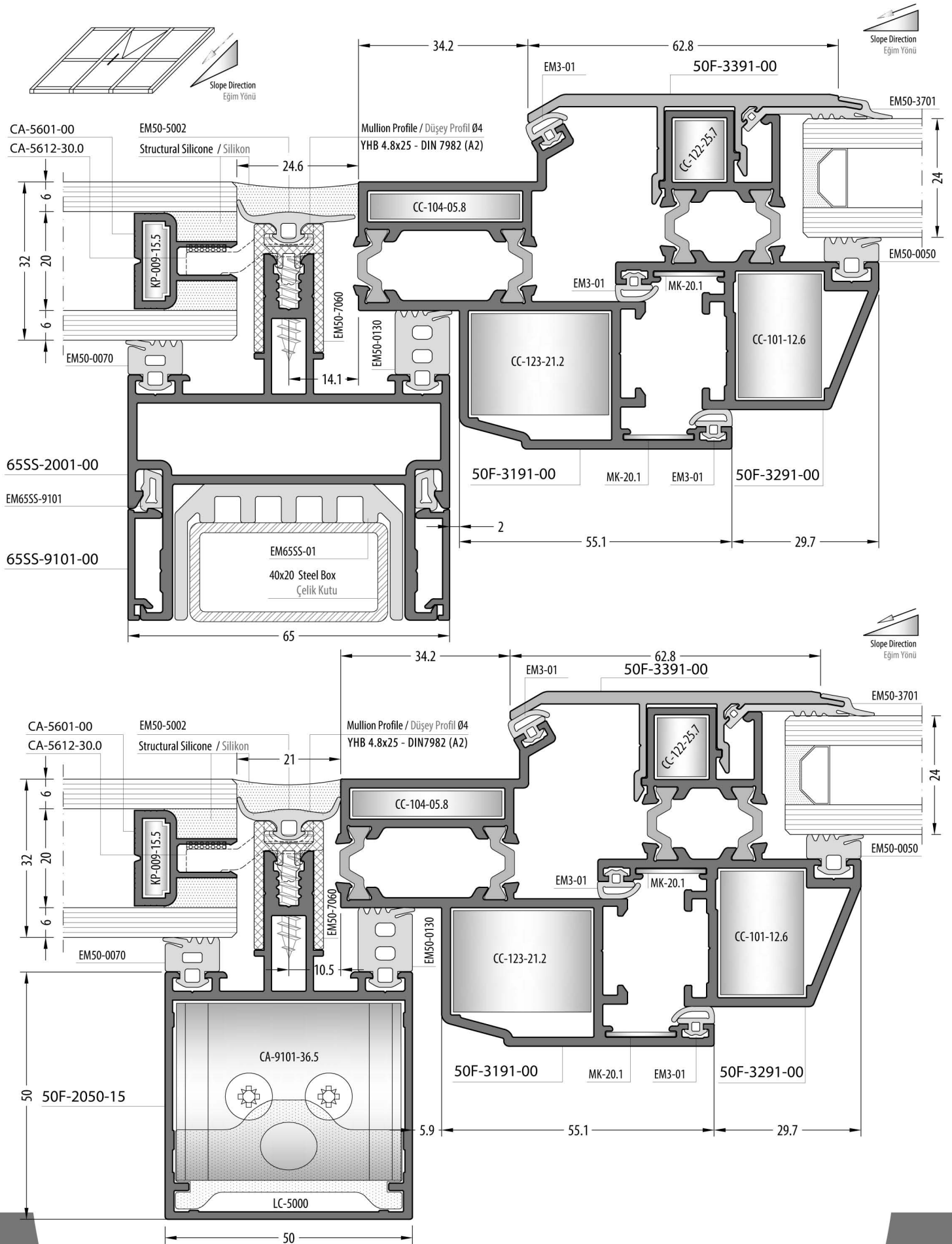


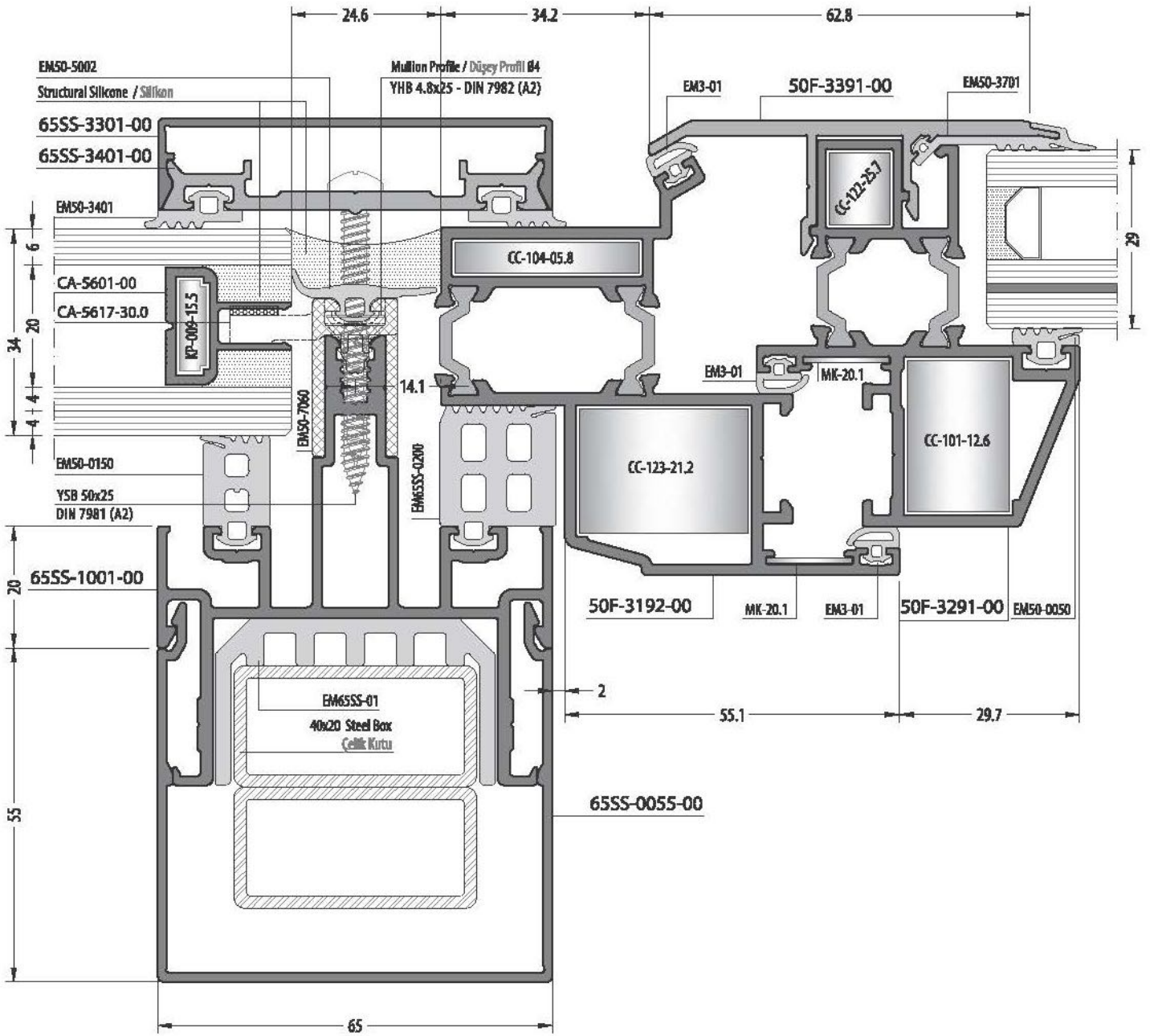
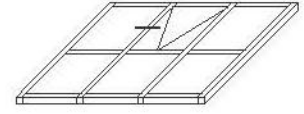
\* Note : U gasket should use by slope direction. Please look assembly details.  
Not : U Fital eğim yönüne göre uygulanmalıdır. Montaj detayları bölümüne bakınız.

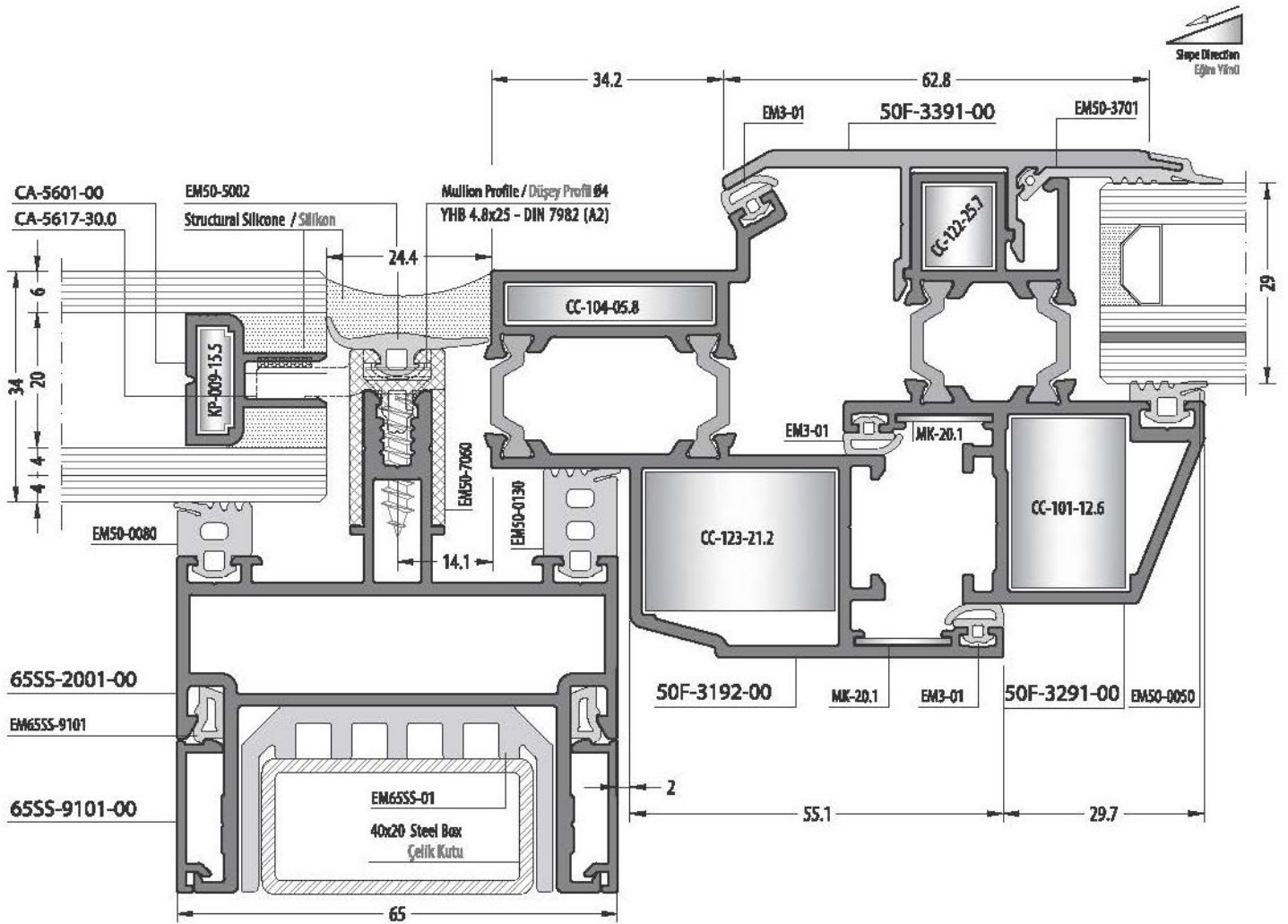
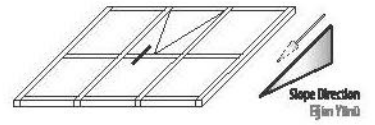
Structural Glazing System / Ekonomik Silikon Cephe Sistemi











50F

**GLAZING AND SCREW TABLES / CAM VE VİDA TABLOLARI**



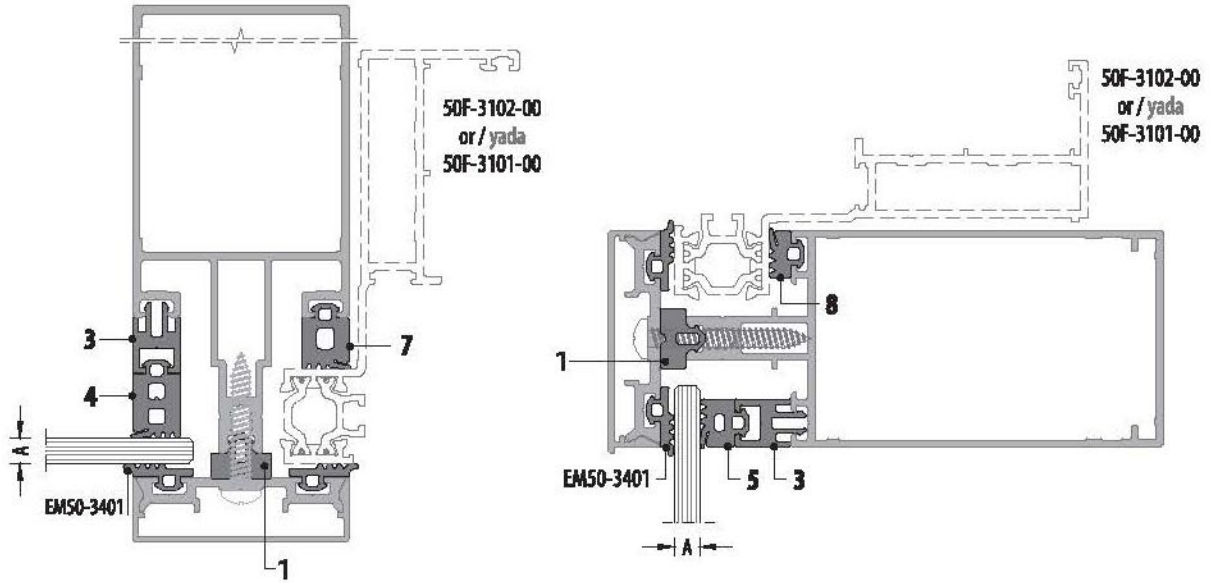
# 50F

**CAPED CURTAIN WALL SYSTEM / KAPAKLI CEPHE SİSTEMİ**

**GLAZING AND SCREW TABLES / CAM VE VİDA TABLOLARI**

## GLAZING TABLE / CAM TABLOSU

## WITHOUT PVC ADAPTER / PVC ADAPTÖR KULLANILMADAN

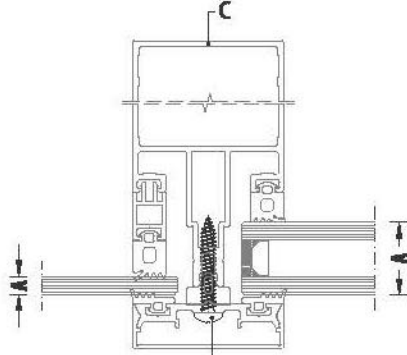
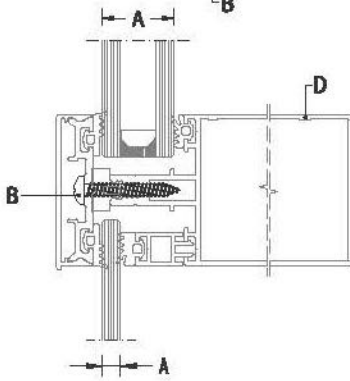
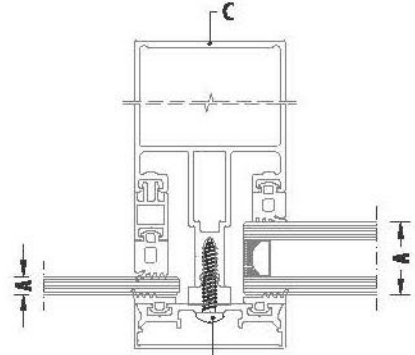
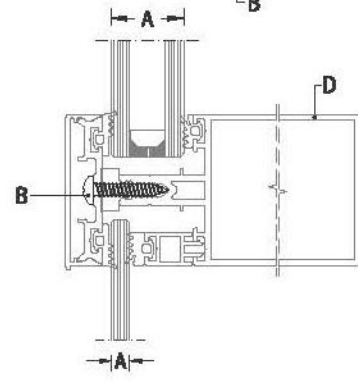


A	50F-3102-00 FRAME / KASA					50F-3101-00 FRAME / KASA					
	1	2	3	4	5	6	7	8	6	7	8
GLAZING THICKNESS CAM KALINLIĞI	CENTER PRESSURE GASKET ORTA BASKI FİTİLİ	PVC ADAPTER PVC ADAPTÖR	EXTENSION PROFILE UZATMA PROFİLİ	VERTICAL GASKET DÜŞEY FİTİL	HORIZONTAL GASKET YATAY FİTİL	EXTENSION PROFILE UZATMA PROFİLİ	VERTICAL GASKET DÜŞEY FİTİL	HORIZONTAL GASKET YATAY FİTİL	EXTENSION PROFILE UZATMA PROFİLİ	VERTICAL GASKET DÜŞEY FİTİL	HORIZONTAL GASKET YATAY FİTİL
4 mm	EM50-3060	-	50F-9310-00	EM50-0100	EM50-0030	-	EM50-0120	EM50-0050	-	EM50-0100	EM50-0030
6 mm	EM50-3060	-	50F-9307-00	EM50-0120	EM50-0050	-	EM50-0120	EM50-0050	-	EM50-0100	EM50-0030
8 mm	EM50-3060	-	50F-9307-00	EM50-0100	EM50-0030	-	EM50-0120	EM50-0050	-	EM50-0100	EM50-0030
10 mm	EM50-3060	-	50F-9303-00	EM50-0140	EM50-0070	-	EM50-0120	EM50-0050	-	EM50-0100	EM50-0030
12 mm	EM50-3060	-	50F-9303-00	EM50-0120	EM50-0050	-	EM50-0120	EM50-0050	-	EM50-0100	EM50-0030
14 mm	EM50-3060	-	50F-9303-00	EM50-0100	EM50-0030	-	EM50-0120	EM50-0050	-	EM50-0100	EM50-0030
16 mm	EM50-3080	-	50F-9303-00	EM50-0100	EM50-0030	-	EM50-0140	EM50-0070	-	EM50-0120	EM50-0050
18 mm	EM50-3060	-	-	EM50-0160	EM50-0090	-	EM50-0120	EM50-0050	-	EM50-0100	EM50-0030
20 mm	EM50-3060	-	-	EM50-0140	EM50-0070	-	EM50-0120	EM50-0050	-	EM50-0100	EM50-0030
22 mm	EM50-3060	-	-	EM50-0120	EM50-0050	-	EM50-0120	EM50-0050	-	EM50-0100	EM50-0030
24 mm	EM50-3060	-	-	EM50-0100	EM50-0030	-	EM50-0120	EM50-0050	-	EM50-0100	EM50-0030
26 mm	EM50-3080	-	-	EM50-0100	EM50-0030	-	EM50-0140	EM50-0070	-	EM50-0120	EM50-0050
28 mm	EM50-3100	-	-	EM50-0100	EM50-0030	-	EM50-0160	EM50-0090	-	EM50-0140	EM50-0070


\* For special glass combination please contact with us. / Özel cam kombinasyonları için lütfen irtibata geçiniz.

## SCREW TABLE / VİDA TABLOSU


## WITHOUT PVC ADAPTER / PVC ADAPTÖR KULLANILMADAN

VERTICAL  
DÜŞEYHORIZONTAL  
YATAYVERTICAL  
DÜŞEYHORIZONTAL  
YATAY

## 1.GROUP / 1.GRUP

A	B	C	D
GLAZING THICKNESS CAM KALINLIĞI	SCREW VİDA	VERTICAL PROFILES DÜŞEY PROFİLLER	HORIZONTAL PROFILES YATAY PROFİLLER
4 mm	YSB 4.8x32 DIN7981	50F-1080-16 50F-1100-16 50F-1120-17 50F-1150-18	50F-2050-15 50F-2086-15 50F-2106-15 50F-2126-16 50F-2156-18
6 mm			
8 mm	 Pressure Cap Baskı Kapağı Ø5  Mullion and Transom Profile Düşey ve Yatay Profil Ø4		
10 mm			
12 mm			
14 mm			
16 mm			
18 mm			
20 mm			
22 mm			
24 mm			
26 mm			
28 mm			

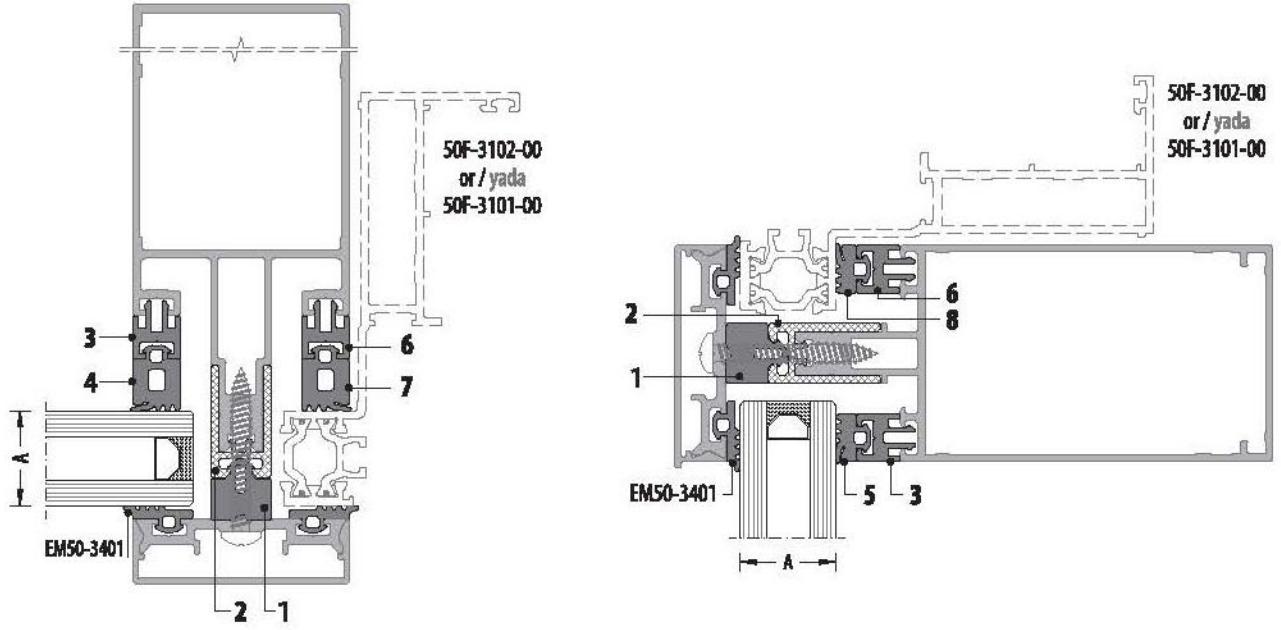
## 2.GROUP / 2.GRUP

A	B	C	D
GLAZING THICKNESS CAM KALINLIĞI	SCREW VİDA	VERTICAL PROFILES DÜŞEY PROFİLLER	HORIZONTAL PROFILES YATAY PROFİLLER
4 mm	YSB 4.8x25 DIN7981	50F-1050-16 50F-1065-16 50F-1085-17 50F-1105-18 50F-1125-18 50F-1150-19	50F-2016-19 50F-2032-19 50F-2062-15 50F-2062-19 50F-2072-16 50F-2072-19
6 mm			
8 mm	 Pressure Cap Baskı Kapağı Ø5	50F-1175-22 50F-1200-25 50F-1901-00 50F-1902-00 50F-1941-00 50F-1951-00	50F-2092-15 50F-2092-19 50F-2100-16 50F-2112-19 50F-2132-19 50F-2157-20 50F-2182-22
10 mm			
12 mm			
14 mm			
16 mm			
18 mm			
20 mm			
22 mm			
24 mm			
26 mm			
28 mm			

## EM50-7060 PVC

## GLAZING TABLE / CAM TABLOSU

WITH PVC ADAPTER / PVC ADAPTÖRLÜ



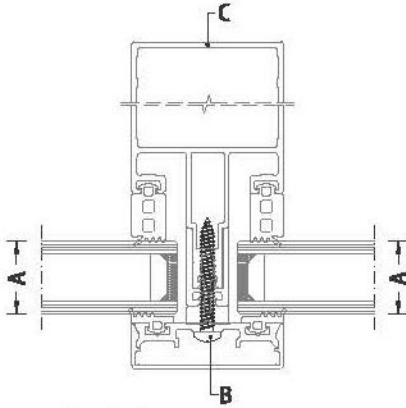
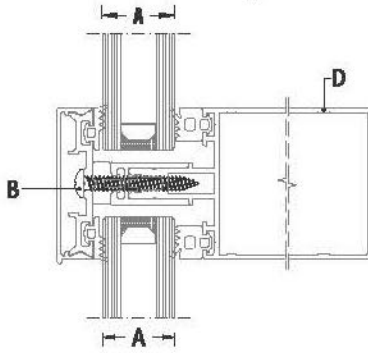
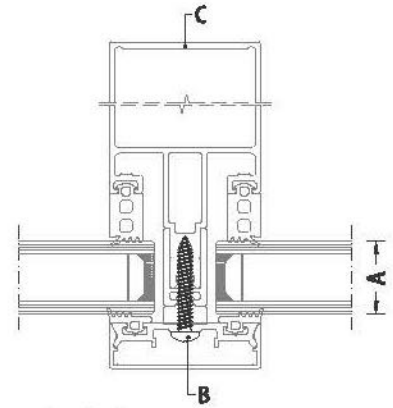
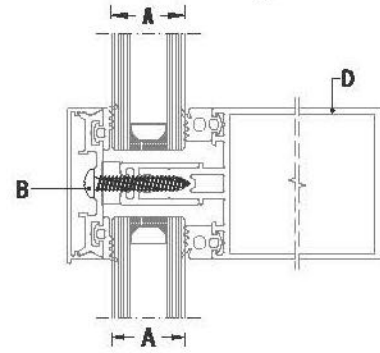
A	1	2	3	4	5	50F-3102-00 FRAME / KASA			50F-3101-00 FRAME / KASA		
						6	7	8	6	7	8
GLAZING THICKNESS CAM KALINLIĞI	CENTER PRESSURE GASKET ORTA BASKI FİTİLİ	PVC ADAPTER PVC ADAPTÖR	EXTENSION PROFILE UZATMA PROFİLİ	VERTICAL GASKET DÜŞEY FİTİL	HORIZONTAL GASKET YATAY FİTİL	EXTENSION PROFILE UZATMA PROFİLİ	VERTICAL GASKET DÜŞEY FİTİL	HORIZONTAL GASKET YATAY FİTİL	EXTENSION PROFILE UZATMA PROFİLİ	VERTICAL GASKET DÜŞEY FİTİL	HORIZONTAL GASKET YATAY FİTİL
24 mm	EM50-3060	EM50-7060	-	EM50-0160	EM50-0090	50F-9301-00	EM50-0110	EM50-0040	-	EM50-0160	EM50-0090
26 mm	EM50-3060		-	EM50-0140	EM50-0070		EM50-0110	EM50-0040	-	EM50-0160	EM50-0090
28 mm	EM50-3060		-	EM50-0120	EM50-0050		EM50-0110	EM50-0040	-	EM50-0160	EM50-0090
30 mm	EM50-3060		-	EM50-0100	EM50-0030		EM50-0110	EM50-0040	-	EM50-0160	EM50-0090
32 mm	EM50-3080		-	EM50-0100	EM50-0030		EM50-0130	EM50-0060	50F-9301-00	EM50-0110	EM50-0040
34 mm	EM50-3100		-	EM50-0100	EM50-0030		EM50-0150	EM50-0080	50F-9301-00	EM50-0130	EM50-0060

\* For special glass combination please contact with us. / Özel cam kombinasyonları için lütfen iletişime geçiniz.


## EM50-7060 PVC

## SCREW TABLES / VİDA TABLOSU


WITH PVC ADAPTER / PVC ADAPTÖRLÜ

VERTICAL  
DÜŞEYHORIZONTAL  
YATAYVERTICAL  
DÜŞEYHORIZONTAL  
YATAY

## 1.GROUP / 1.GRUP

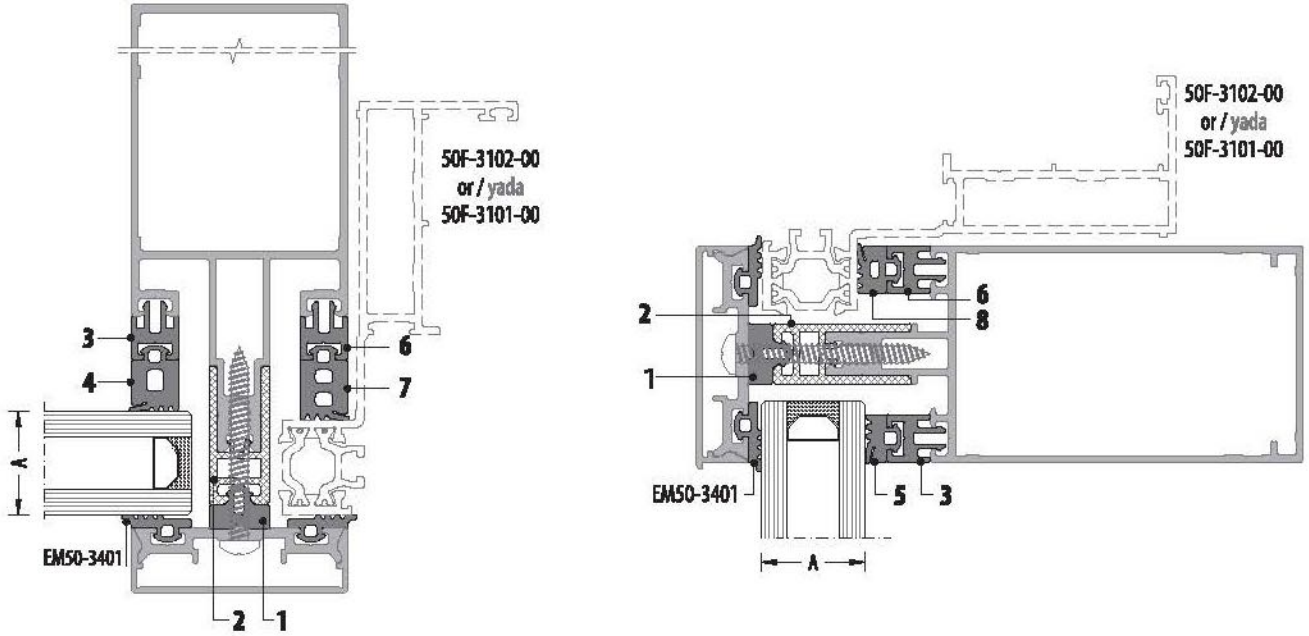
A	B	C	D
GLAZING THICKNESS CAM KALINLIĞI	SCREW VİDA	VERTICAL PROFILES DÜŞEY PROFİLLER	HORIZONTAL PROFILES YATAY PROFİLLER
24 mm	 YSB 4.8x38 DIN7981  Pressure Cap Baslı Kapağı 85  Mullion and Transom Profile Düşey ve Yatay Profil 84	50F-1080-16	50F-2050-15
26 mm		50F-1100-16	50F-2086-15
28 mm		50F-1120-17	50F-2106-15
30 mm		50F-1150-18	50F-2126-16
32 mm			50F-2156-18
34 mm			

## 2.GROUP / 2.GRUP

A	B	C	D
GLAZING THICKNESS CAM KALINLIĞI	SCREW VİDA	VERTICAL PROFILES DÜŞEY PROFİLLER	HORIZONTAL PROFILES YATAY PROFİLLER
24 mm	 YSB 4.8x32 DIN7981  Pressure Cap Baslı Kapağı 85	50F-1050-16	50F-2016-19
26 mm		50F-1065-16	50F-2032-19
28 mm		50F-1085-17	50F-2062-15
30 mm		50F-1105-18	50F-2062-19
32 mm		50F-1125-18	50F-2072-16
34 mm		50F-1150-19	50F-2072-19
		50F-1175-22	50F-2092-15
		50F-1200-25	50F-2092-19
	50F-1901-00	50F-2100-16	
	50F-1902-00	50F-2112-19	
	50F-1941-00	50F-2132-19	
	50F-1951-00	50F-2157-20	
		50F-2182-22	

**EM50-7120 PVC****GLAZING TABLE / CAM TABLOSU**

WITH PVC ADAPTER / PVC ADAPTÖRLÜ



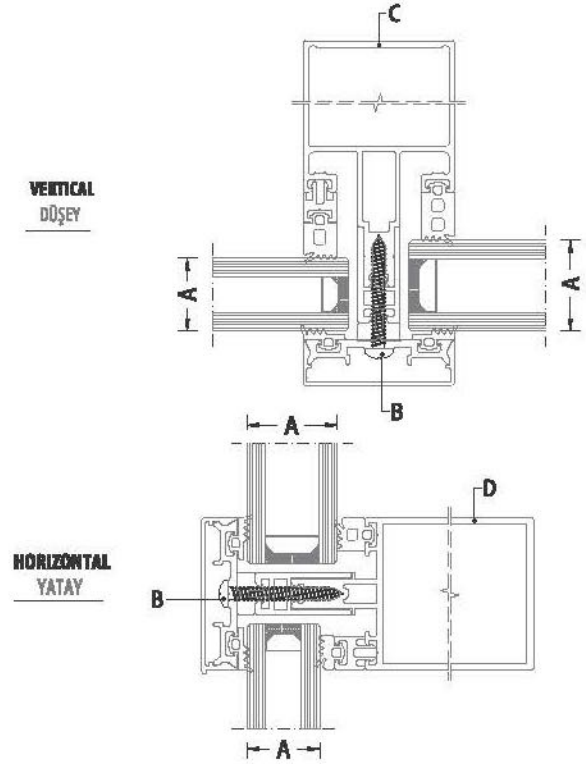
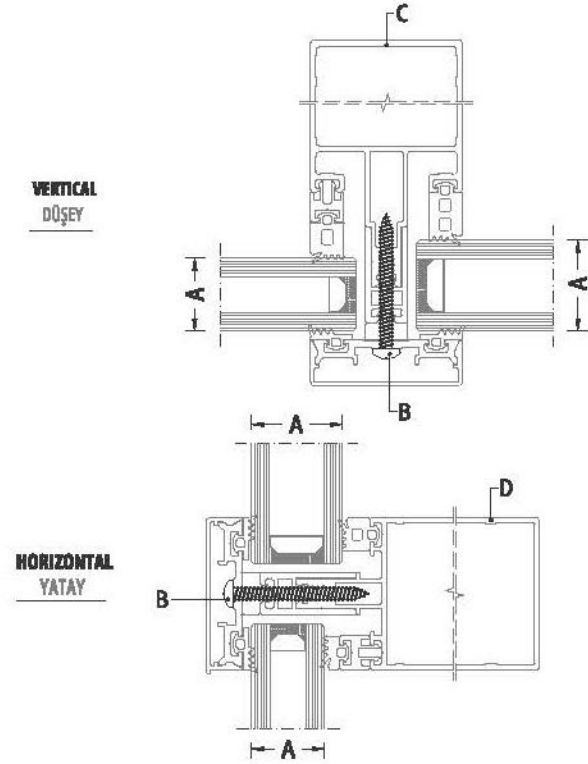
A	1	2	3	4	5	50F-3102-00 FRAME / KASA			50F-3101-00 FRAME / KASA		
						6	7	8	6	7	8
GLAZING THICKNESS CAM KALINLIĞI	CENTER PRESSURE GASKET ORTA BASKI FİTİLİ	PVC ADAPTER PVC ADAPTÖR	EXTENSION PROFILE UZATMA PROFİLİ	VERTICAL GASKET DÜŞEY FİTİL	HORIZONTAL GASKET YATAY FİTİL	EXTENSION PROFILE UZATMA PROFİLİ	VERTICAL GASKET DÜŞEY FİTİL	HORIZONTAL GASKET YATAY FİTİL	EXTENSION PROFILE UZATMA PROFİLİ	VERTICAL GASKET DÜŞEY FİTİL	HORIZONTAL GASKET YATAY FİTİL
24 mm	EM50-3060	EM50-7120	50F-9303-00	EM50-0120	EM50-0050	50F-9303-00	EM50-0140	EM50-0070	50F-9301-00	EM50-0150	EM50-0080
26 mm	EM50-3060			EM50-0100	EM50-0030	50F-9303-00	EM50-0140	EM50-0070	50F-9301-00	EM50-0150	EM50-0080
28 mm	EM50-3080			EM50-0100	EM50-0030	50F-9303-00	EM50-0160	EM50-0090	50F-9301-00	EM50-0170	EM50-0100
30 mm	EM50-3060		-	EM50-0160	EM50-0090	50F-9303-00	EM50-0140	EM50-0070	50F-9301-00	EM50-0150	EM50-0080
32 mm	EM50-3060		-	EM50-0140	EM50-0070	50F-9303-00	EM50-0140	EM50-0070	50F-9301-00	EM50-0150	EM50-0080
34 mm	EM50-3060		-	EM50-0120	EM50-0050	50F-9303-00	EM50-0140	EM50-0070	50F-9301-00	EM50-0150	EM50-0080
36 mm	EM50-3060		-	EM50-0100	EM50-0030	50F-9303-00	EM50-0140	EM50-0070	50F-9301-00	EM50-0150	EM50-0080
38 mm	EM50-3080		-	EM50-0100	EM50-0030	50F-9303-00	EM50-0160	EM50-0090	50F-9301-00	EM50-0170	EM50-0100
40 mm	EM50-3100		-	EM50-0100	EM50-0030	50F-9304-00	EM50-0150	EM50-0080	50F-9303-00	EM50-0160	EM50-0090

\* For special glass combination please contact with us. / Özel cam kombinasyonları için lütfen iletişime geçiniz.

## EM50-7120 PVC


## SCREW TABLES / VİDA TABLOSU


WITH PVC ADAPTER / PVC ADAPTÖRLÜ



## 1.GROUP / 1.GRUP

## 2.GROUP / 2.GRUP

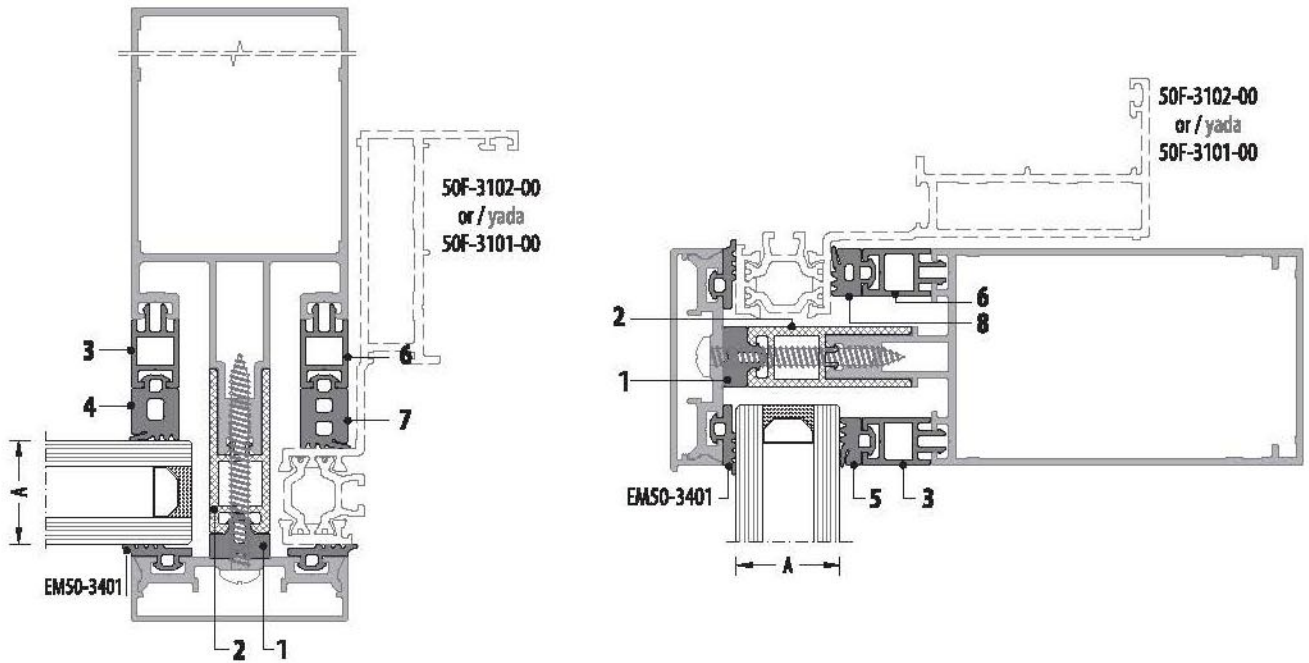
A	B	C	D
GLAZING THICKNESS CAM KALINLIĞI	SCREW VİDA	VERTICAL PROFILES DÜŞEY PROFİLLER	HORIZONTAL PROFILES YATAY PROFİLLER
24 mm	 YSB 4.8x45 DIN7981  Pressure Cap Baslı Kapağı B5  Mullion and Transom Profile Düşey ve Yatay Profil B4	50F-1080-16	50F-2050-15
26 mm		50F-1100-16	50F-2086-15
28 mm		50F-1120-17	50F-2106-15
30 mm		50F-1150-18	50F-2126-16
32 mm			50F-2156-18
34 mm			
36 mm			
38 mm			
40 mm			

A	B	C	D
GLAZING THICKNESS CAM KALINLIĞI	SCREW VİDA	VERTICAL PROFILES DÜŞEY PROFİLLER	HORIZONTAL PROFILES YATAY PROFİLLER
24 mm	 YSB 4.8x38 DIN7981  Pressure Cap Baslı Kapağı B5	50F-1050-16	50F-2016-19
26 mm		50F-1065-16	50F-2032-19
28 mm		50F-1085-17	50F-2062-15
30 mm		50F-1105-18	50F-2062-19
32 mm		50F-1125-18	50F-2072-16
34 mm		50F-1150-19	50F-2072-19
36 mm		50F-1175-22	50F-2092-15
38 mm		50F-1200-25	50F-2092-19
40 mm		50F-1901-00	50F-2100-16
		50F-1902-00	50F-2112-19
		50F-1941-00	50F-2132-19
		50F-1951-00	50F-2157-20
			50F-2182-22

## EM50-7180 PVC

## GLAZING TABLE / CAM TABLOSU

WITH PVC ADAPTER / PVC ADAPTÖRLÜ



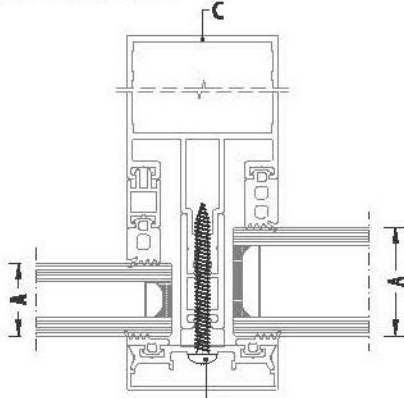
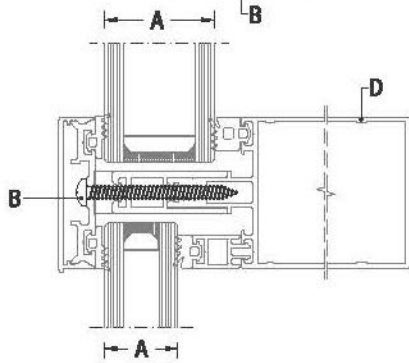
A	1	2	3	4	5	50F-3102-00 FRAME / KASA			50F-3101-00 FRAME / KASA			
						6	7	8	6	7	8	
GLAZING THICKNESS CAM KALINLIĞI	CENTER PRESSURE GASKET ORTA BASKI FİTİLİ	PVC ADAPTER PVC ADAPTÖR	EXTENSION PROFILE UZATMA PROFİLİ	VERTICAL GASKET DÜŞEY FİTİL	HORIZONTAL GASKET YATAY FİTİL	EXTENSION PROFILE UZATMA PROFİLİ	VERTICAL GASKET DÜŞEY FİTİL	HORIZONTAL GASKET YATAY FİTİL	EXTENSION PROFILE UZATMA PROFİLİ	VERTICAL GASKET DÜŞEY FİTİL	HORIZONTAL GASKET YATAY FİTİL	
24 mm	EM50-3060	EM50-7180	50F-9307-00	EM50-0120	EM50-0050	50F-9307-00	EM50-0140	EM50-0070	50F-9304-00	EM50-0150	EM50-0080	
26 mm	EM50-3060		50F-9307-00	EM50-0100	EM50-0030	50F-9307-00	EM50-0140	EM50-0070		EM50-0150	EM50-0080	
28 mm	EM50-3060		50F-9303-00	EM50-0140	EM50-0070	50F-9307-00	EM50-0140	EM50-0070		EM50-0150	EM50-0080	
30 mm	EM50-3060		50F-9303-00	EM50-0120	EM50-0050	50F-9307-00	EM50-0140	EM50-0070		EM50-0150	EM50-0080	
32 mm	EM50-3060		50F-9303-00	EM50-0100	EM50-0030	50F-9307-00	EM50-0140	EM50-0070		EM50-0150	EM50-0080	
34 mm	EM50-3080		50F-9303-00	EM50-0100	EM50-0030	50F-9307-00	EM50-0160	EM50-0090		EM50-0170	EM50-0100	
36 mm	EM50-3060		-	EM50-0160	EM50-0090	50F-9307-00	EM50-0140	EM50-0070		EM50-0150	EM50-0080	
38 mm	EM50-3060		-	EM50-0140	EM50-0070	50F-9307-00	EM50-0140	EM50-0070		EM50-0150	EM50-0080	
40 mm	EM50-3060		-	EM50-0120	EM50-0050	50F-9307-00	EM50-0140	EM50-0070		EM50-0150	EM50-0080	
42 mm	EM50-3060		-	EM50-0100	EM50-0030	50F-9307-00	EM50-0140	EM50-0070		EM50-0150	EM50-0080	
44 mm	EM50-3080		-	EM50-0100	EM50-0030	50F-9307-00	EM50-0160	EM50-0090		EM50-0170	EM50-0100	
46 mm	EM50-3100		-	EM50-0100	EM50-0030	50F-9310-00	EM50-0140	EM50-0070		50F-9307-00	EM50-0160	EM50-0090

\* For special glass combination please contact with us. / Özel cam kombinasyonları için lütfen irtibata geçiniz.


## EM50-7180 PVC

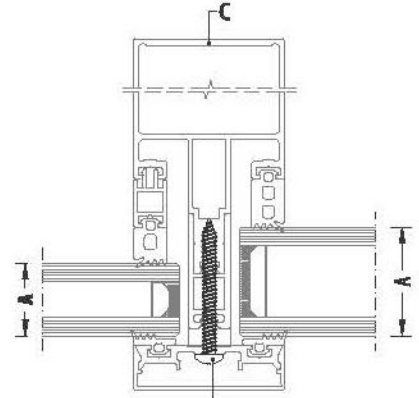
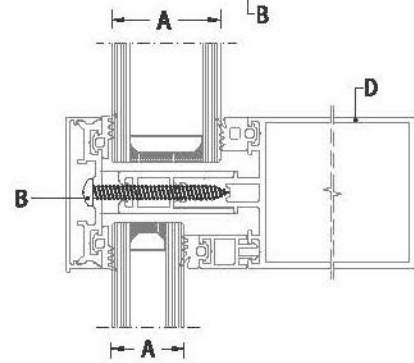
## SCREW TABLES / VİDA TABLOSU

## WITH PVC ADAPTER / PVC ADAPTÖRLÜ


VERTICAL  
DÜŞEYHORIZONTAL  
YATAY

## 1.GROUP / 1.GRUP

A	B	C	D
GLAZING THICKNESS CAM KALINLIĞI	SCREW VİDA	VERTICAL PROFILES DÜŞEY PROFİLLER	HORIZONTAL PROFILES YATAY PROFİLLER
24 mm	YSB 4.8x50 DIN7981  Pressure Cap Basın Kapağı Ø5 Mullion and Transom Profile Düsey ve Yatay Profil Ø4	50F-1080-16	50F-2050-15
26 mm		50F-1100-16	50F-2086-15
28 mm		50F-1120-17	50F-2106-15
30 mm		50F-1150-18	50F-2126-16
32 mm			50F-2156-18
34 mm			
36 mm			
38 mm			
40 mm			
42 mm			
44 mm			
46 mm			

VERTICAL  
DÜŞEYHORIZONTAL  
YATAY

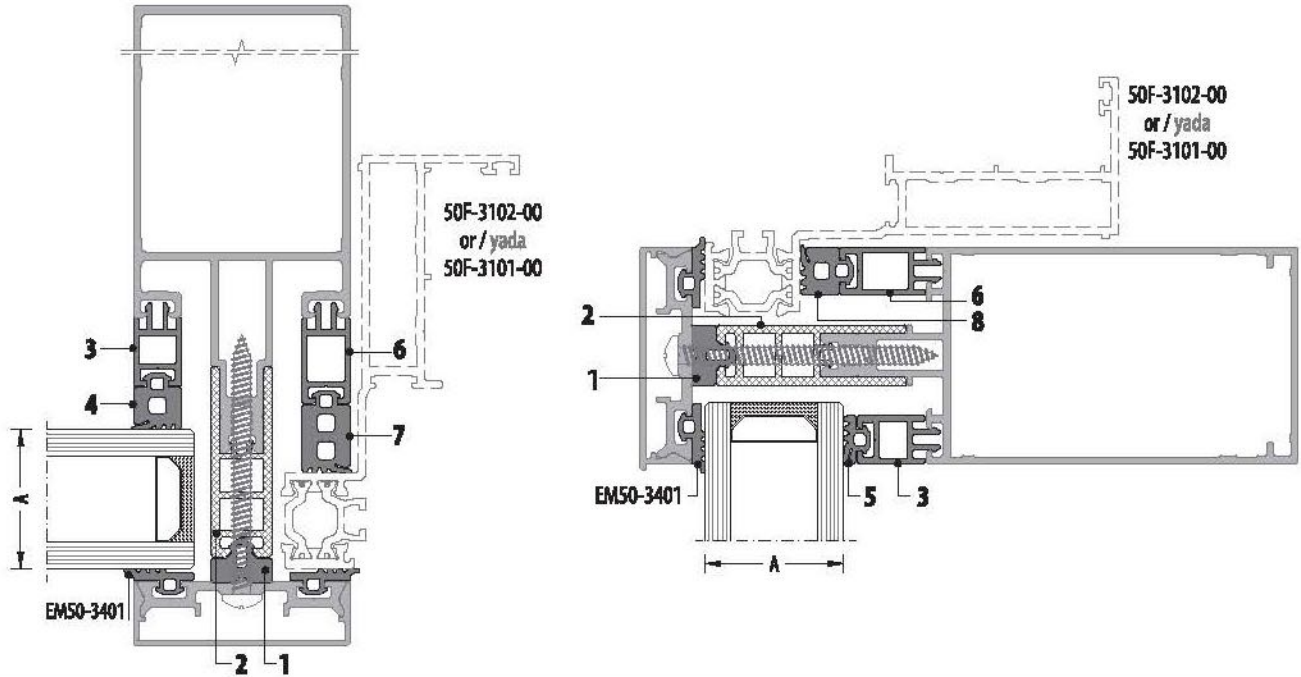
## 2.GROUP / 2.GRUP

A	B	C	D
GLAZING THICKNESS CAM KALINLIĞI	SCREW VİDA	VERTICAL PROFILES DÜŞEY PROFİLLER	HORIZONTAL PROFILES YATAY PROFİLLER
24 mm	YSB 4.8x45 DIN7981  Pressure Cap Basın Kapağı Ø5	50F-1050-16	50F-2016-19
26 mm		50F-1065-16	50F-2032-19
28 mm		50F-1085-17	50F-2062-15
30 mm		50F-1105-18	50F-2062-19
32 mm		50F-1125-18	50F-2072-16
34 mm		50F-1150-19	50F-2072-19
36 mm		50F-1175-22	50F-2092-15
38 mm		50F-1200-25	50F-2092-19
40 mm		50F-1901-00	50F-2100-16
42 mm		50F-1902-00	50F-2112-19
44 mm	50F-1941-00	50F-2132-19	
46 mm	50F-1951-00	50F-2157-20	
			50F-2182-22

## EM50-7240 PVC

## GLAZING TABLE / CAM TABLOSU

## WITH PVC ADAPTER / PVC ADAPTÖRLÜ



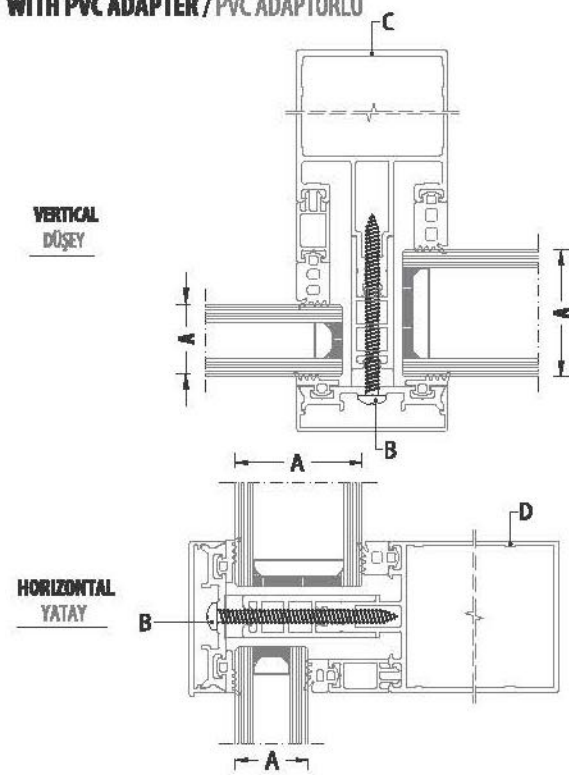
A	1	2	3	4	5	50F-3102-00 FRAME / KASA			50F-3101-00 FRAME / KASA		
						6	7	8	6	7	8
GLAZING THICKNESS CAM KALINLIĞI	CENTER PRESSURE GASKET ORTA BASKI FİTİLİ	PVC ADAPTER PVC ADAPTÖR	EXTENSION PROFILE UZATMA PROFİLİ	VERTICAL GASKET DÜŞEY FİTİL	HORIZONTAL GASKET YATAY FİTİL	EXTENSION PROFILE UZATMA PROFİLİ	VERTICAL GASKET DÜŞEY FİTİL	HORIZONTAL GASKET YATAY FİTİL	EXTENSION PROFILE UZATMA PROFİLİ	VERTICAL GASKET DÜŞEY FİTİL	HORIZONTAL GASKET YATAY FİTİL
24 mm	EM50-3060	EM50-7240	50F-9313-00	EM50-0100	EM50-0030	50F-9310-00	EM50-0160	EM50-0090	50F-9310-00	EM50-0140	EM50-0070
26 mm	EM50-3060		50F-9310-00	EM50-0120	EM50-0050	50F-9310-00	EM50-0160	EM50-0090		EM50-0140	EM50-0070
28 mm	EM50-3060		50F-9310-00	EM50-0100	EM50-0030	50F-9310-00	EM50-0160	EM50-0090		EM50-0140	EM50-0070
30 mm	EM50-3060		50F-9307-00	EM50-0120	EM50-0050	50F-9310-00	EM50-0160	EM50-0090		EM50-0140	EM50-0070
32 mm	EM50-3060		50F-9307-00	EM50-0100	EM50-0030	50F-9310-00	EM50-0160	EM50-0090		EM50-0140	EM50-0070
34 mm	EM50-3060		50F-9303-00	EM50-0140	EM50-0070	50F-9310-00	EM50-0160	EM50-0090		EM50-0140	EM50-0070
36 mm	EM50-3060		50F-9303-00	EM50-0120	EM50-0050	50F-9310-00	EM50-0160	EM50-0090		EM50-0140	EM50-0070
38 mm	EM50-3060		50F-9303-00	EM50-0100	EM50-0030	50F-9310-00	EM50-0160	EM50-0090		EM50-0140	EM50-0070
40 mm	EM50-3080		50F-9303-00	EM50-0100	EM50-0030	50F-9313-00	EM50-0140	EM50-0070		EM50-0160	EM50-0090
42 mm	EM50-3060		-	EM50-0160	EM50-0090	50F-9310-00	EM50-0160	EM50-0090		EM50-0140	EM50-0070
44 mm	EM50-3060		-	EM50-0140	EM50-0070	50F-9310-00	EM50-0160	EM50-0090		EM50-0140	EM50-0070
46 mm	EM50-3060		-	EM50-0120	EM50-0050	50F-9310-00	EM50-0160	EM50-0090		EM50-0140	EM50-0070
48 mm	EM50-3060		-	EM50-0100	EM50-0030	50F-9310-00	EM50-0160	EM50-0090		EM50-0140	EM50-0070
50 mm	EM50-3080		-	EM50-0100	EM50-0030	50F-9313-00	EM50-0140	EM50-0070		EM50-0160	EM50-0090

\* For special glass combination please contact with us. / Özel cam kombinasyonları için lütfen iletişime geçiniz.


## EM50-7240 PVC

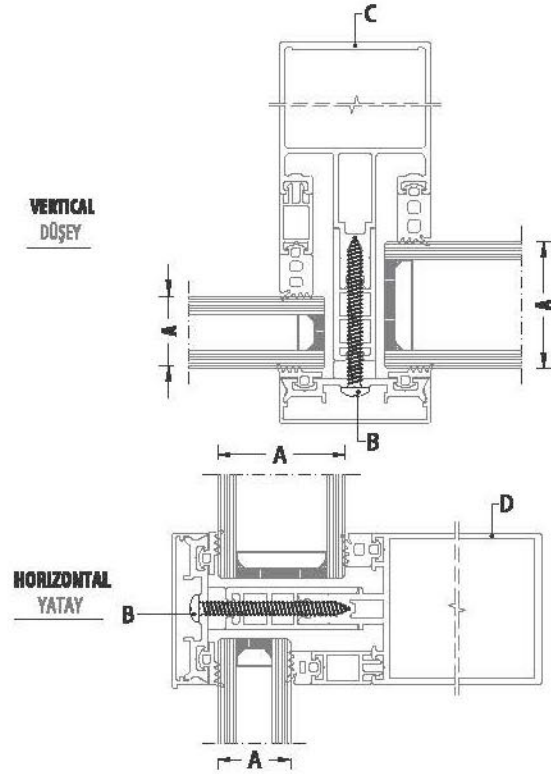
## SCREW TABLES / VİDA TABLOSU

## WITH PVC ADAPTER / PVC ADAPTÖRLÜ




## 1.GROUP / 1.GRUP

A	B	C	D
GLAZING THICKNESS CAM KALINLIĞI	SCREW VİDA	VERTICAL PROFILES DÜŞEY PROFİLLER	HORIZONTAL PROFILES YATAY PROFİLLER
24 mm	 YSB 4.8x60 DIN7981  Pressure Cap Baslık Kapağı Ø5  Mullion and Transom Profile Dişey ve Yatay Profil Ø4	50F-1080-16 50F-1100-16 50F-1120-17 50F-1150-18	50F-2050-15 50F-2086-15 50F-2106-15 50F-2126-16 50F-2156-18
26 mm			
28 mm			
30 mm			
32 mm			
34 mm			
36 mm			
38 mm			
40 mm			
42 mm			
44 mm			
46 mm			
48 mm			
50 mm			



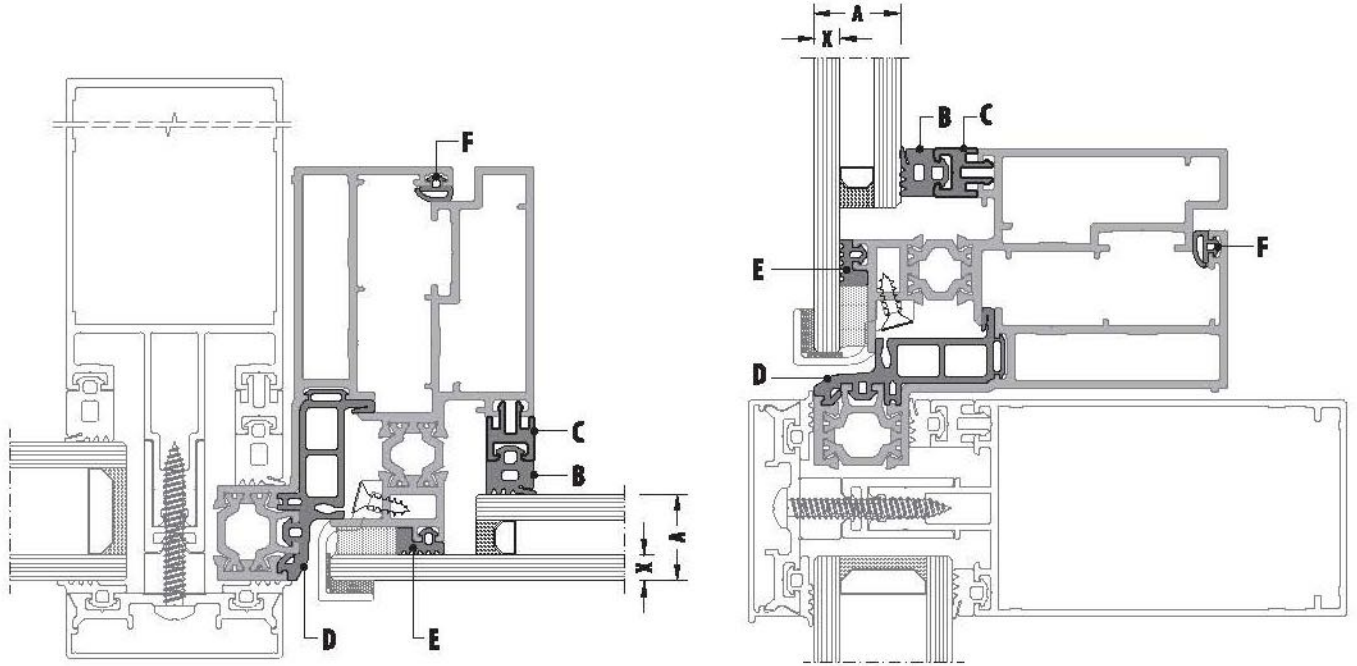
## 2.GROUP / 2.GRUP

A	B	C	D
GLAZING THICKNESS CAM KALINLIĞI	SCREW VİDA	VERTICAL PROFILES DÜŞEY PROFİLLER	HORIZONTAL PROFILES YATAY PROFİLLER
24 mm	 YSB 4.8x50 DIN7981  Pressure Cap Baslık Kapağı Ø5	50F-1050-16 50F-1065-16 50F-1085-17 50F-1105-18 50F-1125-18 50F-1150-19 50F-1175-22 50F-1200-25 50F-1901-00 50F-1902-00 50F-1941-00 50F-1951-00	50F-2016-19 50F-2032-19 50F-2062-15 50F-2062-19 50F-2072-16 50F-2072-19 50F-2092-15 50F-2092-19 50F-2100-16 50F-2112-19 50F-2132-19 50F-2157-20 50F-2182-22
26 mm			
28 mm			
30 mm			
32 mm			
34 mm			
36 mm			
38 mm			
40 mm			
42 mm			
44 mm			
46 mm			
48 mm			
50 mm			

## SASH / KANAT

## GLAZING TABLE / CAM TABLOSU

## 50F-3202-00



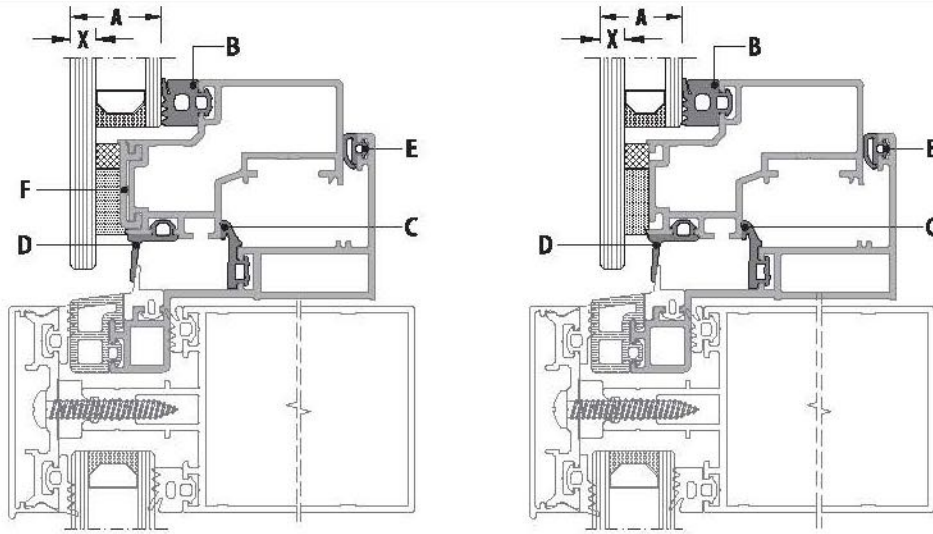
A	X	B	C	D	E	F
GLAZING THICKNESS CAM KALINLIđI	OUTSIDE GLASS DIř CAM	INSIDE GASKET İÇ CAM FİTİLİ	EXTENSION PROFILE UZATMA PROFİLİ	CENTRAL GASKET TOZLUK FİTİLİ	SASH GASKET KANAT FİTİLİ	ACOUSTICAL GASKET BİNİ FİTİLİ
20 mm	6 mm	EM50-0080	50F-9303-00	EM50-3202	EM50-3203	EM3-01
	8 mm	EM50-0100				
22 mm	6 mm	EM50-0160	-			
	8 mm	EM50-0080	50F-9303-00			
24 mm	6 mm	EM50-0140	-			
	8 mm	EM50-0160	-			
26 mm	6 mm	EM50-0120	-			
	8 mm	EM50-0140	-			
28 mm	6 mm	EM50-0100	-			
	8 mm	EM50-0120	-			
30 mm	6 mm	EM50-0080	-			
	8 mm	EM50-0100	-			
32 mm	6 mm	EM50-0060	-			
	8 mm	EM50-0080	-			
34 mm	6 mm	EM50-0040	-			
	8 mm	EM50-0060	-			
36 mm	8 mm	EM50-0040	-			

\* For special glass combination please contact with us. / Özel cam kombinasyonları için lütfen irtibata geçiniz.

## SASH / KANAT

## GLAZING TABLE / CAM TABLOSU

50F-4201-00



## WITH BOUNDING PROFILE / BOUNDING ÇİTALI

A	X	B	C	D	E	F
GLAZING THICKNESS CAM KALINLIĞI	OUTSIDE GLASS DIŞ CAM	INSIDE GASKET İÇ CAM FİTİLİ	CENTRAL GASKET TOZLUK FİTİLİ	CENTRAL GASKET TOZLUK FİTİLİ	ACOUSTICAL GASKET BİNİ FİTİLİ	BOUNDING PROFILE BOUNDING PROFİLİ
20 mm	6 mm	EM50-0110	EM50-3101	EM50-4201	EM3-01	50F-4601-00
22 mm	6 mm	EM50-0090				
	8 mm	EM50-0110				
24 mm	6 mm	EM50-0070				
	8 mm	EM50-0090				
26 mm	6 mm	EM50-0050				
	8 mm	EM50-0070				
28 mm	6 mm	EM50-0030				
	8 mm	EM50-0050				
30 mm	8 mm	EM50-0030				

## WITHOUT BOUNDING PROFILE / BOUNDING ÇİTASIZ

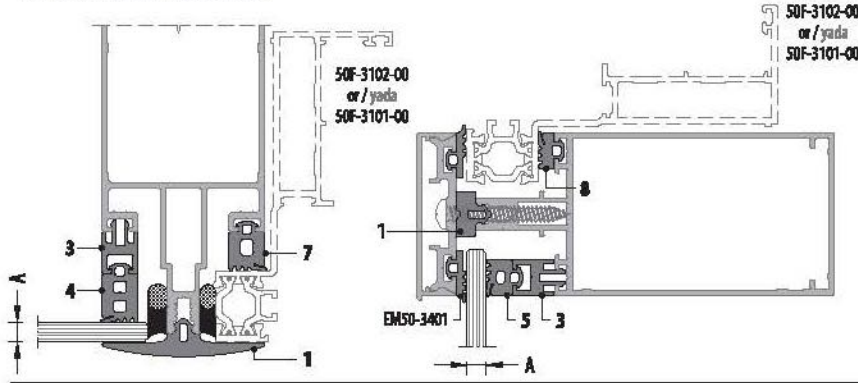
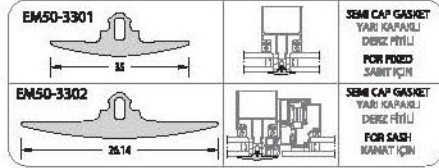
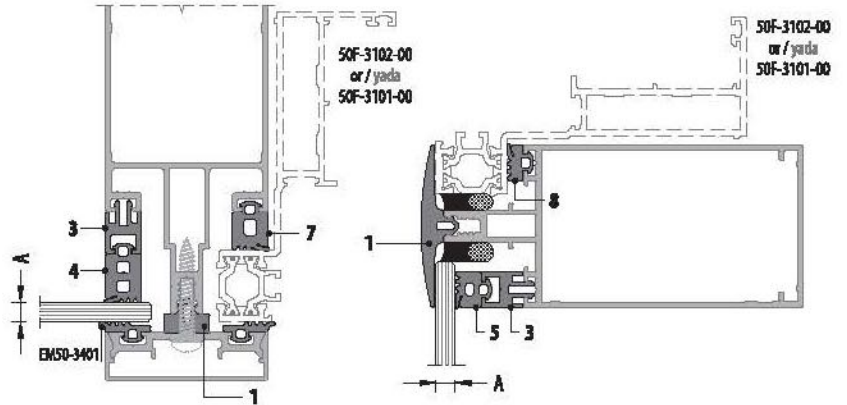
A	X	B	C	D	E	F
GLAZING THICKNESS CAM KALINLIĞI	OUTSIDE GLASS DIŞ CAM	INSIDE GASKET İÇ CAM FİTİLİ	CENTRAL GASKET TOZLUK FİTİLİ	CENTRAL GASKET TOZLUK FİTİLİ	ACOUSTICAL GASKET BİNİ FİTİLİ	BOUNDING PROFILE BOUNDING PROFİLİ
20 mm	6 mm	EM50-0090	EM50-3101	EM50-4201	EM3-01	-
22 mm	6 mm	EM50-0070				
	8 mm	EM50-0090				
24 mm	6 mm	EM50-0050				
	8 mm	EM50-0070				
26 mm	6 mm	EM50-0030				
	8 mm	EM50-0050				
28 mm	6 mm	EM50-0030				
	8 mm	EM50-0030				

\* For special glass combination please contact with us. / Özel cam kombinasyonları için lütfen irtibata geçiniz.

## WITHOUT PVC ADAPTER

PVC ADAPTÖR KULLANILMADAN

## GLAZING TABLE / CAM TABLOSU

MULLION GASKET - HORIZONTAL CAPED  
DÜŞEY FİTİL - YATAY KAPAKLIMULLION CAPED - HORIZONTAL FİTİL  
DÜŞEY KAPAKLI - YATAY FİTİLSEMI CAP GASKET  
YARI KAPAKLI  
DİREZ FİTİLİ  
FOR FIXED  
SABİT İÇİNSEMI CAP GASKET  
YARI KAPAKLI  
DİREZ FİTİLİ  
FOR SASH  
KAPAK İÇİN

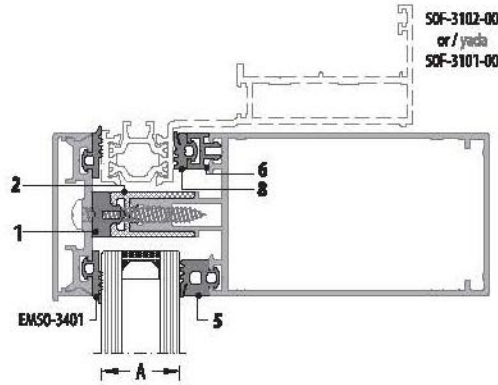
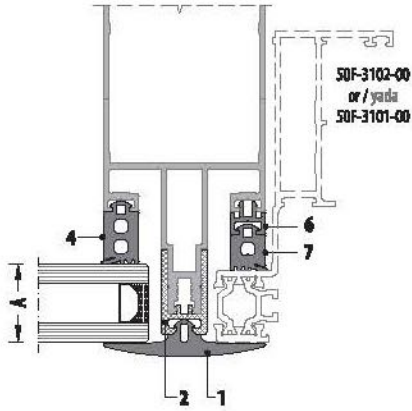
A	1	2	3	4	5	50F-3102-00 FRAME / KASA			50F-3101-00 FRAME / KASA			
						6	7	8	6	7	8	
GLAZING THICKNESS CAM KALINLIĞI	CENTER PRESSURE GASKET ORTA BASIN FİTİLİ	SEMI CAP GASKET YARI KAPAKLI DİREZ FİTİLİ	PVC ADAPTER PVC ADAPTÖR	EXTENSION PROFILE UZATMA PROFİLİ	VERTICAL GASKET DÜŞEY FİTİL	HORIZONTAL GASKET YATAY FİTİL	EXTENSION PROFILE UZATMA PROFİLİ	VERTICAL GASKET DÜŞEY FİTİL	HORIZONTAL GASKET YATAY FİTİL	EXTENSION PROFILE UZATMA PROFİLİ	VERTICAL GASKET DÜŞEY FİTİL	HORIZONTAL GASKET YATAY FİTİL
4 mm	EM50-3060	EM50-3301 or / yada EM50-3302	-	50F-9310-00	EM50-0100	EM50-0030	-	EM50-0120	EM50-0050	-	EM50-0100	EM50-0030
6 mm				50F-9307-00	EM50-0120	EM50-0050	-	EM50-0120	EM50-0050	-	EM50-0100	EM50-0030
8 mm				50F-9307-00	EM50-0100	EM50-0030	-	EM50-0120	EM50-0050	-	EM50-0100	EM50-0030
10 mm				50F-9303-00	EM50-0140	EM50-0070	-	EM50-0120	EM50-0050	-	EM50-0100	EM50-0030
12 mm				50F-9303-00	EM50-0120	EM50-0050	-	EM50-0120	EM50-0050	-	EM50-0100	EM50-0030
14 mm				50F-9303-00	EM50-0100	EM50-0030	-	EM50-0120	EM50-0050	-	EM50-0100	EM50-0030
18 mm				-	EM50-0160	EM50-0090	-	EM50-0120	EM50-0050	-	EM50-0100	EM50-0030
20 mm				-	EM50-0140	EM50-0070	-	EM50-0120	EM50-0050	-	EM50-0100	EM50-0030
22 mm				-	EM50-0120	EM50-0050	-	EM50-0120	EM50-0050	-	EM50-0100	EM50-0030
24 mm				-	EM50-0100	EM50-0030	-	EM50-0120	EM50-0050	-	EM50-0100	EM50-0030

\* For special glass combination please contact with us. / Özel cam kombinasyonları için lütfen irtibata geçiniz.

## EM50-7060 PVC

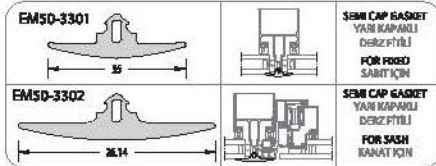
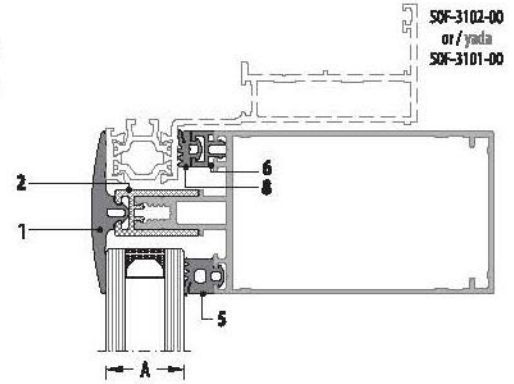
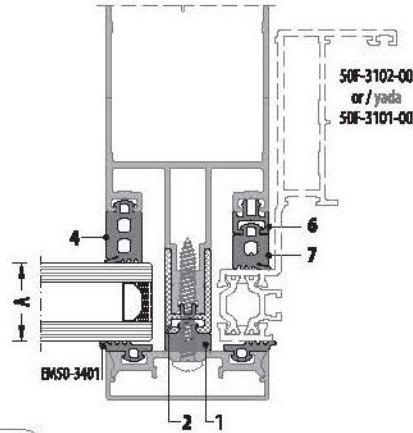
## GLAZING TABLE / CAM TABLOSU

WITH PVC ADAPTER / PVC ADAPTÖRLÜ



**MULLION GASKET - HORIZONTAL CAPED**  
DÜŞEY FİTİL - YATAY KAPAKLI

**MULLION CAPED - HORIZONTAL FİTİL**  
DÜŞEY KAPAKLI - YATAY FİTİL



**50F-3102-00**  
FRAME / KASA

**50F-3101-00**  
FRAME / KASA

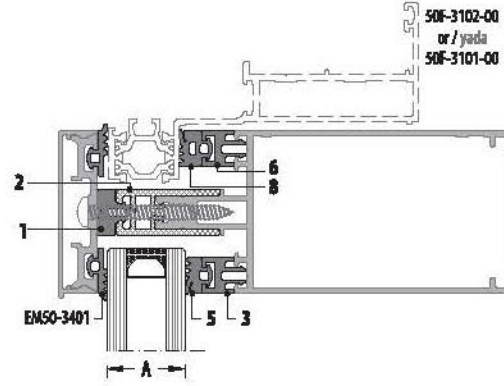
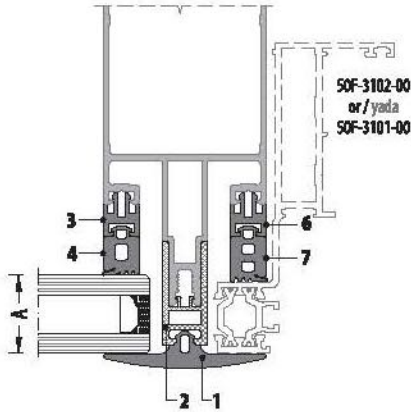
A	1	2	3	4	5	6	7	8	6	7	8
GLAZING THICKNESS CAM KALINLIĞI	CENTER PRESSURE GASKET ORTA BASIŞI FİTİLİ	PVC ADAPTER PVC ADAPTÖR	EXTENSION PROFILE UZATMA PROFİLİ	VERTICAL GASKET DÜŞEY FİTİL	HORIZONTAL GASKET YATAY FİTİL	EXTENSION PROFILE UZATMA PROFİLİ	VERTICAL GASKET DÜŞEY FİTİL	HORIZONTAL GASKET YATAY FİTİL	EXTENSION PROFILE UZATMA PROFİLİ	VERTICAL GASKET DÜŞEY FİTİL	HORIZONTAL GASKET YATAY FİTİL
24 mm	EM50-3060 EM50-3301 or / yada EM50-3302	EM50-7060	-	EM50-0160	EM50-0090	50F-9301-00	EM50-0110	EM50-0040	-	EM50-0160	EM50-0090
26 mm			-	EM50-0140	EM50-0070	50F-9301-00	EM50-0110	EM50-0040	-	EM50-0160	EM50-0090
28 mm			-	EM50-0120	EM50-0050	50F-9301-00	EM50-0110	EM50-0040	-	EM50-0160	EM50-0090
30 mm			-	EM50-0100	EM50-0030	50F-9301-00	EM50-0110	EM50-0040	-	EM50-0160	EM50-0090

\* For special glass combination please contact with us. / Özel cam kombinasyonları için lütfen irtibata geçiniz.

## EM50-7120 PVC

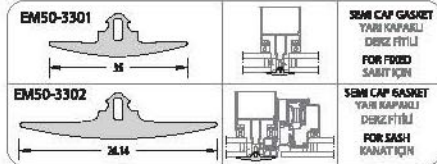
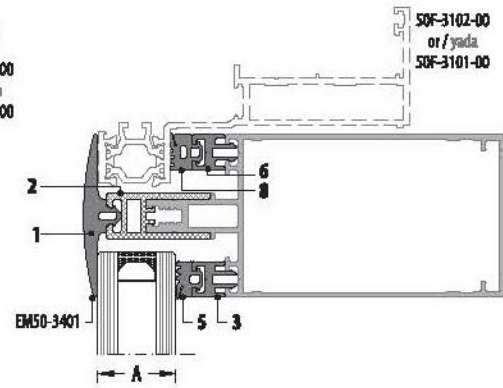
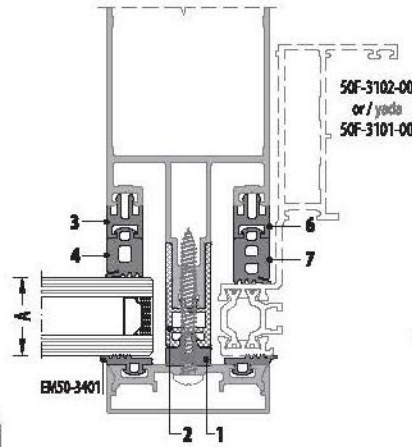
## GLAZING TABLE / CAM TABLOSU

WITH PVC ADAPTER / PVC ADAPTÖRLÜ



**MULLION GASKET - HORIZONTAL CAPED**  
DÜŞEY FİTİL - YATAY KAPAKLI

**MULLION CAPED - HORIZONTAL FİTİL**  
DÜŞEY KAPAKLI - YATAY FİTİL



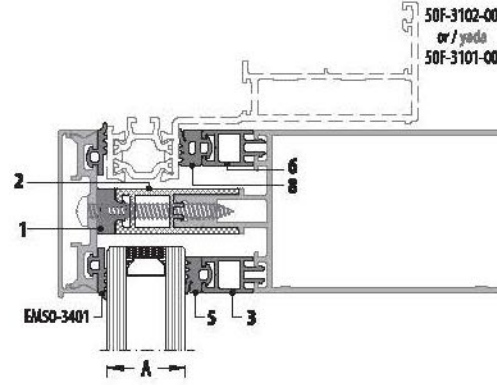
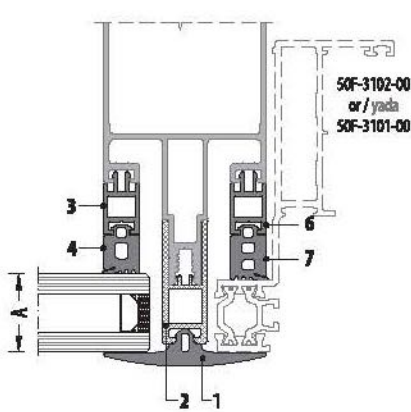
A	50F-3102-00 FRAME / KASA			50F-3101-00 FRAME / KASA							
	1	2	3	4	5	6	7	8	6	7	8
GLAZING THICKNESS CAM KALINLIĞI	CENTER PRESSURE GASKET ORTA BASKI FİTİLİ	PVC ADAPTER PVC ADAPTÖR	EXTENSION PROFILE UZATMA PROFİLİ	VERTICAL GASKET DÜŞEY FİTİL	HORIZONTAL GASKET YATAY FİTİL	EXTENSION PROFILE UZATMA PROFİLİ	VERTICAL GASKET DÜŞEY FİTİL	HORIZONTAL GASKET YATAY FİTİL	EXTENSION PROFILE UZATMA PROFİLİ	VERTICAL GASKET DÜŞEY FİTİL	HORIZONTAL GASKET YATAY FİTİL
24 mm	EM50-3060 EM50-3301 or / yada EM50-3302	EM50-7120	50F-9303-00	EM50-0120	EM50-0050	50F-9303-00	EM50-0140	EM50-0070	50F-9301-00	EM50-0150	EM50-0080
26 mm			50F-9303-00	EM50-0100	EM50-0030	50F-9303-00	EM50-0140	EM50-0070	50F-9301-00	EM50-0150	EM50-0080
30 mm			-	EM50-0160	EM50-0090	50F-9303-00	EM50-0140	EM50-0070	50F-9301-00	EM50-0150	EM50-0080
32 mm			-	EM50-0140	EM50-0070	50F-9303-00	EM50-0140	EM50-0070	50F-9301-00	EM50-0150	EM50-0080
34 mm			-	EM50-0120	EM50-0050	50F-9303-00	EM50-0140	EM50-0070	50F-9301-00	EM50-0150	EM50-0080
36 mm			-	EM50-0100	EM50-0030	50F-9303-00	EM50-0140	EM50-0070	50F-9301-00	EM50-0150	EM50-0080

\* For special glass combination please contact with us. / Özel cam kombinasyonları için lütfen iletişime geçiniz.

## EM50-7180 PVC

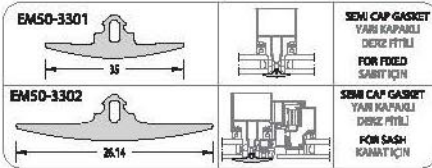
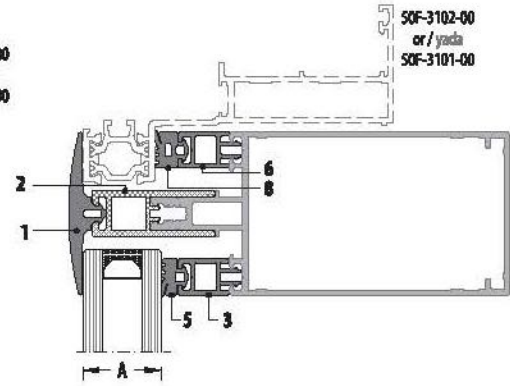
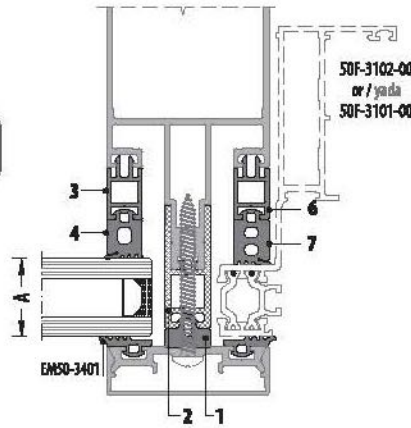
## GLAZING TABLE / CAM TABLOSU

WITH PVC ADAPTER / PVC ADAPTÖRLÜ



MULLION GASKET - HORIZONTAL CAPED  
DÜŞEY FİTİL - YATAY KAPAKLI

MULLION CAPED - HORIZONTAL FİTİL  
DÜŞEY KAPAKLI - YATAY FİTİL



50F-3102-00  
FRAME / KASA

50F-3101-00  
FRAME / KASA

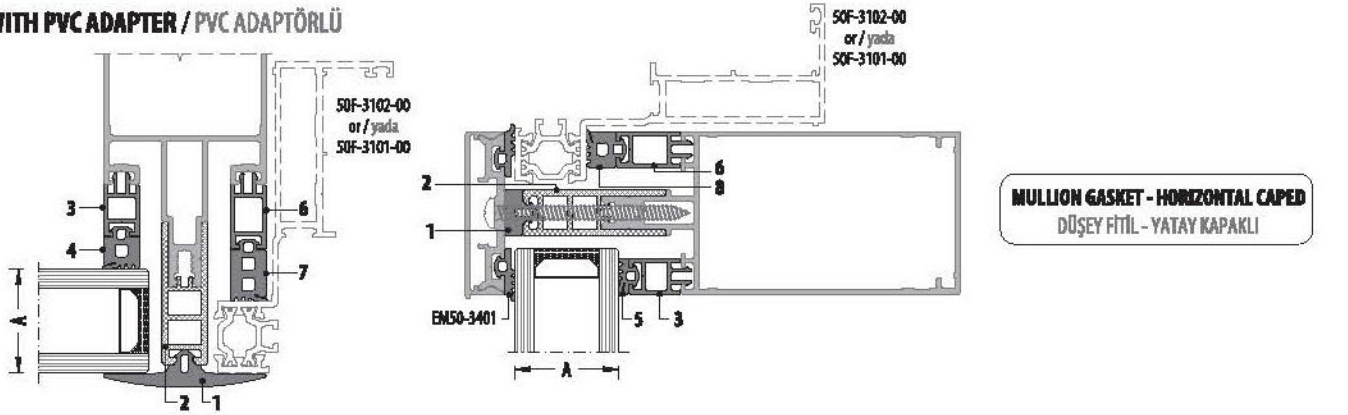
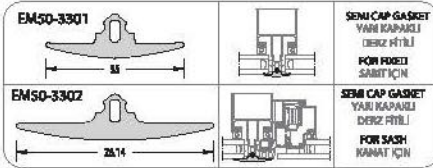
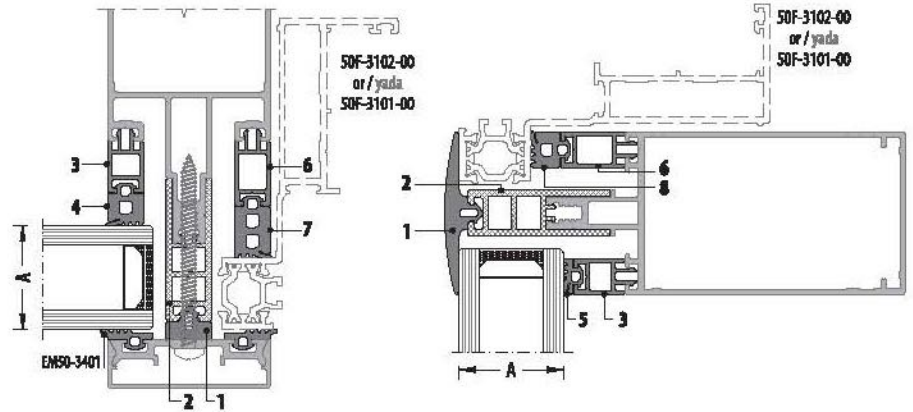
A	1	2	3	4	5	6	7	8	6	7	8	
GLAZING THICKNESS CAM KALINLIĞI	CENTER PRESSURE GASKET ORTA BASINÇ FİTİLİ	SEMI CAP GASKET YARIM KAPAKLI DEREZ FİTİLİ	PVC ADAPTER PVC ADAPTÖR	EXTENSION PROFILE UZATMA PROFİLİ	VERTICAL GASKET DÜŞEY FİTİL	HORIZONTAL GASKET YATAY FİTİL	EXTENSION PROFILE UZATMA PROFİLİ	VERTICAL GASKET DÜŞEY FİTİL	HORIZONTAL GASKET YATAY FİTİL	EXTENSION PROFILE UZATMA PROFİLİ	VERTICAL GASKET DÜŞEY FİTİL	HORIZONTAL GASKET YATAY FİTİL
24 mm	EM50-3060 EM50-3301 or / ya da EM50-3302	EM50-7180		50F-9307-00	EM50-0120	EM50-0050	50F-9307-00	EM50-0140	EM50-0070	50F-9304-00	EM50-0150	EM50-0080
26 mm			50F-9307-00	EM50-0100	EM50-0030	50F-9307-00	EM50-0140	EM50-0070	50F-9304-00	EM50-0150	EM50-0080	
28 mm			50F-9303-00	EM50-0140	EM50-0070	50F-9307-00	EM50-0140	EM50-0070	50F-9304-00	EM50-0150	EM50-0080	
30 mm			50F-9303-00	EM50-0120	EM50-0050	50F-9307-00	EM50-0140	EM50-0070	50F-9304-00	EM50-0150	EM50-0080	
32 mm			50F-9303-00	EM50-0100	EM50-0030	50F-9307-00	EM50-0140	EM50-0070	50F-9304-00	EM50-0150	EM50-0080	
36 mm			-	EM50-0160	EM50-0090	50F-9307-00	EM50-0140	EM50-0070	50F-9304-00	EM50-0150	EM50-0080	
38 mm			-	EM50-0140	EM50-0070	50F-9307-00	EM50-0140	EM50-0070	50F-9304-00	EM50-0150	EM50-0080	
40 mm			-	EM50-0120	EM50-0050	50F-9307-00	EM50-0140	EM50-0070	50F-9304-00	EM50-0150	EM50-0080	
42 mm			-	EM50-0100	EM50-0030	50F-9307-00	EM50-0140	EM50-0070	50F-9304-00	EM50-0150	EM50-0080	

\* For special glass combination please contact with us. / Özel cam kombinasyonları için lütfen irtibata geçiniz.

## EM50-7240 PVC

## GLAZING TABLE / CAM TABLOSU

## WITH PVC ADAPTER / PVC ADAPTÖRLÜ

MULLION CAPED - HORIZONTAL FİTİL  
DÜŞEY KAPAKLI - YATAY FİTİL

A	1		2	3	4	5	50F-3102-00 FRAME / KASA			50F-3101-00 FRAME / KASA		
	GLAZING THICKNESS CAM KALINLIĞI	CENTER PRESSURE GASKET ORTA BASIŞ FİTİLİ					SEMI CAP GASKET YARI KAPAKLI DÜŞEY FİTİLİ	EXTENSION PROFILE UZATMA PROFİLİ	VERTICAL GASKET DÜŞEY FİTİL	HORIZONTAL GASKET YATAY FİTİL	EXTENSION PROFILE UZATMA PROFİLİ	VERTICAL GASKET DÜŞEY FİTİL
24 mm	EM50-3060 EM50-3301 or / yada EM50-3302	EM50-7240	EM50-3060	50F-9313-00	EM50-0100	EM50-0030	50F-9310-00	EM50-0160	EM50-0090	50F-9310-00	EM50-0140	EM50-0070
26 mm				50F-9310-00	EM50-0120	EM50-0050	50F-9310-00	EM50-0160	EM50-0090	50F-9310-00	EM50-0140	EM50-0070
28 mm				50F-9310-00	EM50-0100	EM50-0030	50F-9310-00	EM50-0160	EM50-0090	50F-9310-00	EM50-0140	EM50-0070
30 mm				50F-9307-00	EM50-0120	EM50-0050	50F-9310-00	EM50-0160	EM50-0090	50F-9310-00	EM50-0140	EM50-0070
32 mm				50F-9307-00	EM50-0100	EM50-0030	50F-9310-00	EM50-0160	EM50-0090	50F-9310-00	EM50-0140	EM50-0070
34 mm				50F-9303-00	EM50-0140	EM50-0070	50F-9310-00	EM50-0160	EM50-0090	50F-9310-00	EM50-0140	EM50-0070
36 mm				50F-9303-00	EM50-0120	EM50-0050	50F-9310-00	EM50-0160	EM50-0090	50F-9310-00	EM50-0140	EM50-0070
38 mm				50F-9303-00	EM50-0100	EM50-0030	50F-9310-00	EM50-0160	EM50-0090	50F-9310-00	EM50-0140	EM50-0070
42 mm				-	EM50-0160	EM50-0090	50F-9310-00	EM50-0160	EM50-0090	50F-9310-00	EM50-0140	EM50-0070
44 mm				-	EM50-0140	EM50-0070	50F-9310-00	EM50-0160	EM50-0090	50F-9310-00	EM50-0140	EM50-0070
46 mm				-	EM50-0120	EM50-0050	50F-9310-00	EM50-0160	EM50-0090	50F-9310-00	EM50-0140	EM50-0070
48 mm				-	EM50-0100	EM50-0030	50F-9310-00	EM50-0160	EM50-0090	50F-9310-00	EM50-0140	EM50-0070

\* For special glass combination please contact with us. / Özel cam kombinasyonları için lütfen irtibata geçiniz.

# 50F

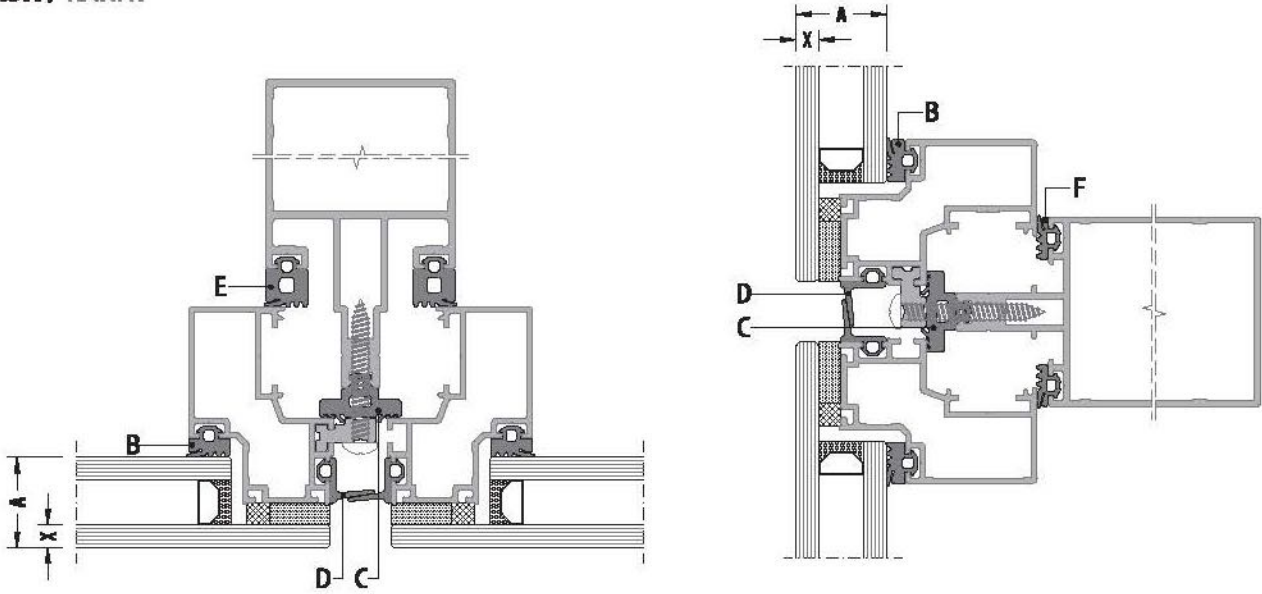
**MODUL SYSTEM WITH STRUCTURAL GLAZING / KASETLİ SİLİKON CEPHE SİSTEMİ**

**GLAZING AND SCREW TABLES / CAM VE VİDA TABLOLARI**

50F-4201-00

GLAZING TABLE / CAM TABLOSU

SASH / KANAT



## WITHOUT BOUNDING PROFILE / BOUNDING ÇITASIZ

A	X	B	C	D	E	F
GLAZING THICKNESS CAM KALINLIĞI	OUTSIDE GLASS DIŞ CAM	INSIDE GASKET İÇ CAM FİTİLİ	CENTER PRESSURE GASKET ORTA BASKI FİTİLİ	EXTENSION PROFILE UZATMA PROFİLİ	VERTICAL GASKET DÜŞEY FİTİL	HORIZONTAL GASKET YATAY FİTİL
22 mm	6 mm	EM50-0070	EM50-4001	EM50-4201	EM50-0100	EM50-0030
24 mm	6 mm	EM50-0050	EM50-4001	EM50-4201	EM50-0100	EM50-0030
	8 mm	EM50-0070				
26 mm	6 mm	EM50-0030	EM50-4001	EM50-4201	EM50-0100	EM50-0030
	8 mm	EM50-0050				
28 mm	8 mm	EM50-0030	EM50-4001	EM50-4201	EM50-0100	EM50-0030

## WITH BOUNDING PROFILE / BOUNDING ÇİTALI

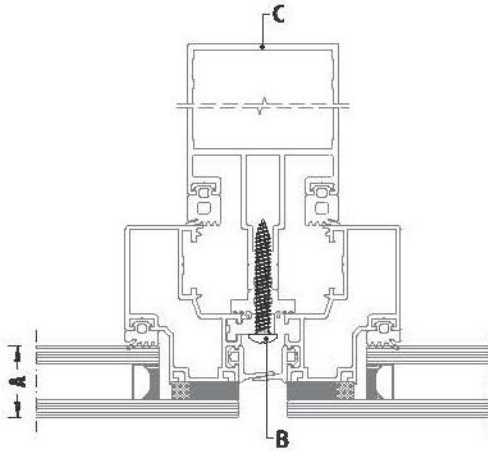
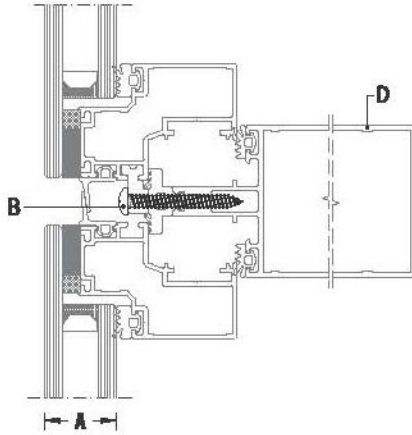
A	X	B	C	D	E	F
GLAZING THICKNESS CAM KALINLIĞI	OUTSIDE GLASS DIŞ CAM	INSIDE GASKET İÇ CAM FİTİLİ	CENTER PRESSURE GASKET ORTA BASKI FİTİLİ	EXTENSION PROFILE UZATMA PROFİLİ	VERTICAL GASKET DÜŞEY FİTİL	HORIZONTAL GASKET YATAY FİTİL
22 mm	6 mm	EM50-0090	EM50-4001	EM50-4201	EM50-0100	EM50-0030
24 mm	6 mm	EM50-0070	EM50-4001	EM50-4201	EM50-0100	EM50-0030
	8 mm	EM50-0090				
26 mm	6 mm	EM50-0050	EM50-4001	EM50-4201	EM50-0100	EM50-0030
	8 mm	EM50-0070				
28 mm	6 mm	EM50-0030	EM50-4001	EM50-4201	EM50-0100	EM50-0030
	8 mm	EM50-0050				
30 mm	8 mm	EM50-0030	EM50-4001	EM50-4201	EM50-0100	EM50-0030

\* For special glass combination please contact with us. / Özel cam kombinasyonları için lütfen irtibata geçiniz.

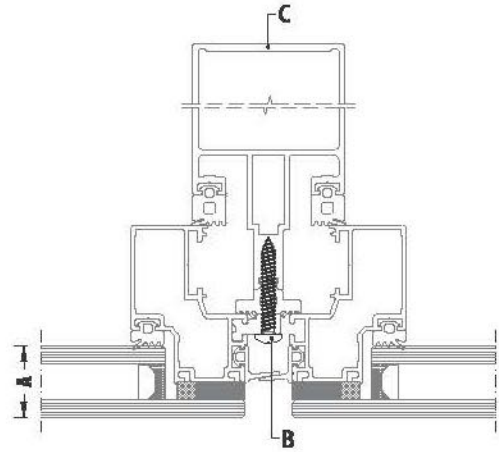
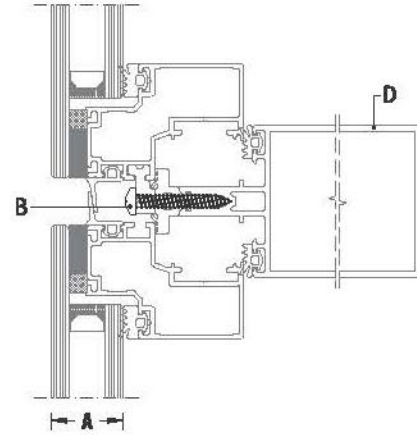
50F-4201-00

SCREW TABLE / VİDA TABLOSU


SASH / KANAT


VERTICAL  
DÜŞEYHORIZONTAL  
YATAY

1.GROUP / 1.GRUP

VERTICAL  
DÜŞEYHORIZONTAL  
YATAY

2.GROUP / 2.GRUP

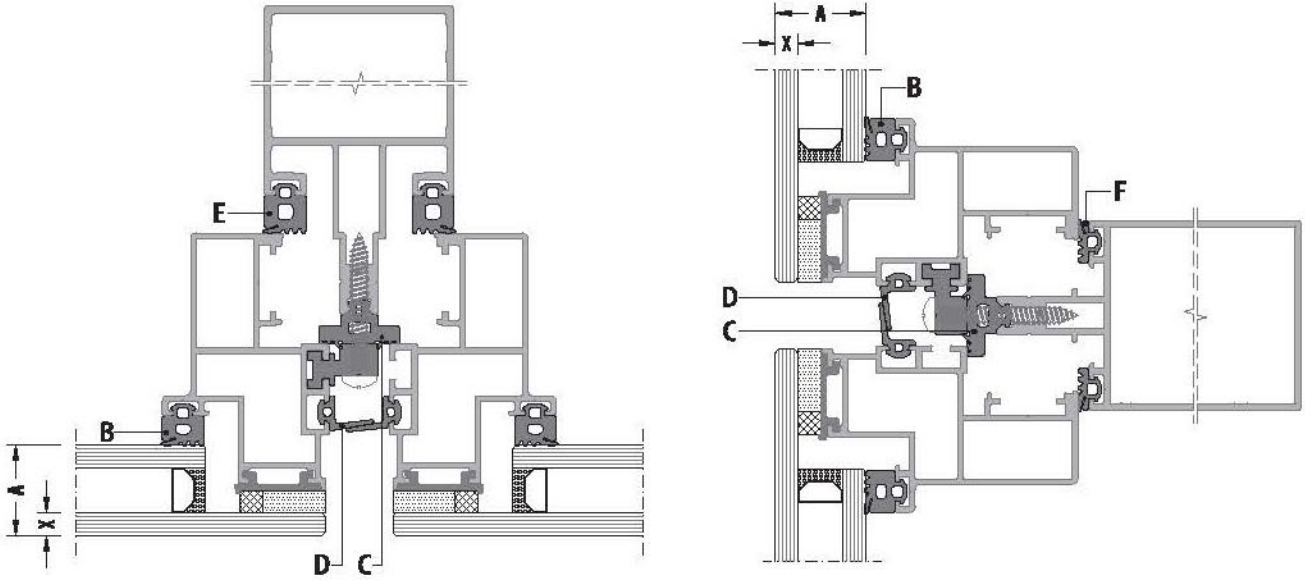
A	B	C	D
GLAZING THICKNESS CAM KALINLIĞI	SCREW VİDA	VERTICAL PROFILES DÜŞEY PROFİLLER	HORIZONTAL PROFILES YATAY PROFİLLER
22 mm	 YSB 4.8x38 DIN7981  Mullion and Transom Profile Düşey ve Yatay Profil 64	50F-1080-16 50F-1100-16 50F-1120-17 50F-1150-18	50F-2050-15 50F-2086-15 50F-2106-15 50F-2126-16 50F-2156-18
24 mm			
26 mm			
28 mm			

A	B	C	D
GLAZING THICKNESS CAM KALINLIĞI	SCREW VİDA	VERTICAL PROFILES DÜŞEY PROFİLLER	HORIZONTAL PROFILES YATAY PROFİLLER
22 mm	 YSB 4.8x32 DIN7981	50F-1050-16 50F-1065-16 50F-1085-17 50F-1105-18 50F-1125-18 50F-1150-19 50F-1175-22 50F-1200-25 50F-1901-00 50F-1902-00 50F-1941-00 50F-1951-00	50F-2016-19 50F-2032-19 50F-2062-15 50F-2062-19 50F-2072-16 50F-2072-19 50F-2092-15 50F-2092-19 50F-2100-16 50F-2112-19 50F-2132-19 50F-2157-20 50F-2182-22
24 mm			
26 mm			
28 mm			

50F-4211-00

GLAZING TABLE / CAM TABLOSU

SASH / KANAT



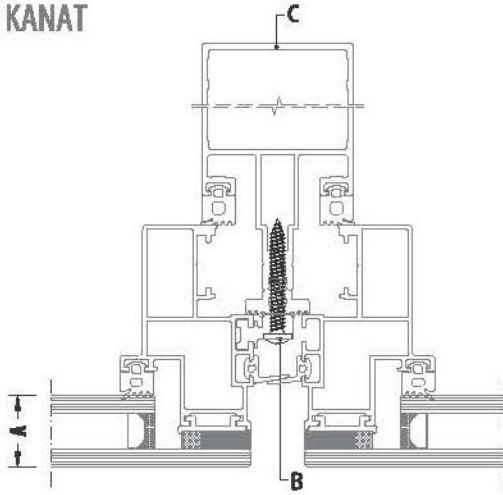
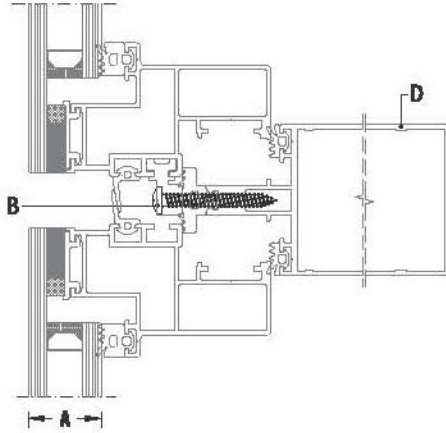
A	X	B	C	D	E	F
GLAZING THICKNESS CAM KALINLIĞI	OUTSIDE GLASS DIŞ CAM	INSIDE GASKET İÇ CAM FİTİLİ	CENTER PRESSURE GASKET ORTA BASKI FİTİLİ	EXTENSION PROFILE UZATMA PROFİLİ	VERTICAL GASKET DÜŞEY FİTİL	HORIZONTAL GASKET YATAY FİTİL
22 mm	6 mm	EM50-0100	EM50-4001	EM50-4251	EM50-0100	EM50-0030
24 mm	6 mm	EM50-0080	EM50-4001	EM50-4251	EM50-0100	EM50-0030
	8 mm	EM50-0100				
26 mm	6 mm	EM50-0060	EM50-4001	EM50-4251	EM50-0100	EM50-0030
	8 mm	EM50-0080				
28 mm	8 mm	EM50-0060	EM50-4001	EM50-4251	EM50-0100	EM50-0030

\* For special glass combination please contact with us. / Özel cam kombinasyonları için lütfen irtibata geçiniz.


## 50F-4211-00

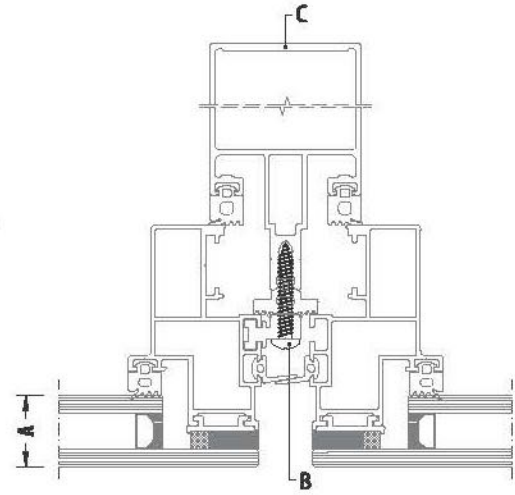
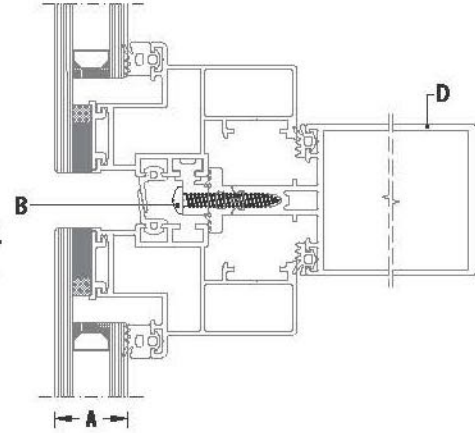
## SCREW TABLE / VİDA TABLOSU

## SASH / KANAT


VERTICAL  
DÜŞEYHORIZONTAL  
YATAY

## 1.GROUP / 1.GRUP

A	B	C	D
GLAZING THICKNESS CAM KALINLIĞI	SCREW VİDA	VERTICAL PROFILES DÜŞEY PROFİLLER	HORIZONTAL PROFILES YATAY PROFİLLER
22 mm	YSB 4.8x38 DIN7981    Mullion and Transom Profile Düşey ve Yatay Profil 94	50F-1080-16 50F-1100-16 50F-1120-17 50F-1150-18	50F-2050-15 50F-2086-15 50F-2106-15 50F-2126-16 50F-2156-18
24 mm			
26 mm			
28 mm			

VERTICAL  
DÜŞEYHORIZONTAL  
YATAY

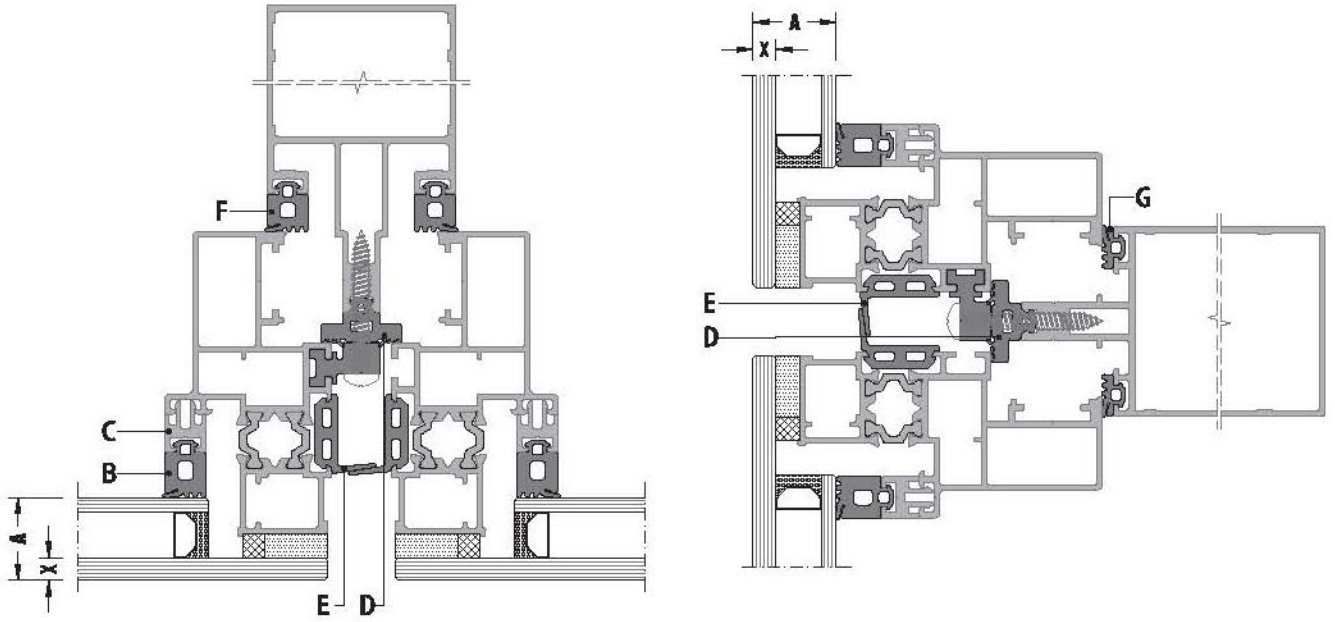
## 2.GROUP / 2.GRUP

A	B	C	D
GLAZING THICKNESS CAM KALINLIĞI	SCREW VİDA	VERTICAL PROFILES DÜŞEY PROFİLLER	HORIZONTAL PROFILES YATAY PROFİLLER
22 mm	YSB 4.8x32 DIN7981  	50F-1050-16 50F-1065-16 50F-1085-17 50F-1105-18 50F-1125-18 50F-1150-19 50F-1175-22 50F-1200-25 50F-1901-00 50F-1902-00 50F-1941-00 50F-1951-00	50F-2016-19 50F-2032-19 50F-2062-15 50F-2062-19 50F-2072-16 50F-2072-19 50F-2092-15 50F-2092-19 50F-2100-16 50F-2112-19 50F-2132-19 50F-2157-20 50F-2182-22
24 mm			
26 mm			
28 mm			

50F-4261-00

GLAZING TABLE / CAM TABLOSU

SASH / KANAT



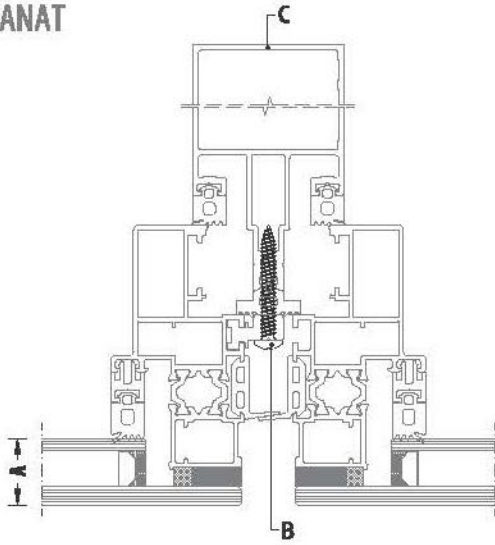
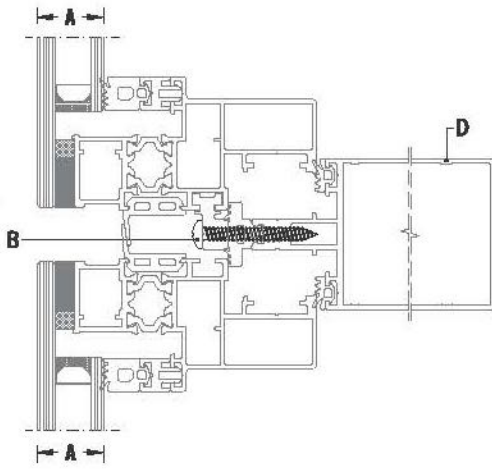
A	X	B	C	D	E	F	G
GLAZING THICKNESS CAM KALINLIĞI	OUTSIDE GLASS DIŞ CAM	INSIDE GASKET İÇ CAM FİTİLİ	GLAZING BEAD CAM ÇITASI	CENTER PRESSURE GASKET ORTA BASKI FİTİLİ	EXTENSION PROFILE UZATMA PROFİLİ	VERTICAL GASKET DÜŞEY FİTİL	HORIZONTAL GASKET YATAY FİTİL
22 mm	6 mm	EM50-0120	50F-9303-00	EM50-4001	EM50-4255	EM50-0100	EM50-0030
24 mm	6 mm	EM50-0100	50F-9303-00	EM50-4001	EM50-4255	EM50-0100	EM50-0030
	8 mm	EM50-0120					
26 mm	6 mm	EM50-0080	50F-9303-00	EM50-4001	EM50-4255	EM50-0100	EM50-0030
	8 mm	EM50-0100					
28 mm	6 mm	EM50-0160	-	EM50-4001	EM50-4255	EM50-0100	EM50-0030
	8 mm	EM50-0080	50F-9303-00				
30 mm	6 mm	EM50-0140	-	EM50-4001	EM50-4255	EM50-0100	EM50-0030
	8 mm	EM50-0160	-				
32 mm	6 mm	EM50-0120	-	EM50-4001	EM50-4255	EM50-0100	EM50-0030
	8 mm	EM50-0140	-				
34 mm	8 mm	EM50-0120	-	EM50-4001	EM50-4255	EM50-0100	EM50-0030

\* For special glass combination please contact with us. / Özel cam kombinasyonları için lütfen İrtibata geçiniz.


## 50F-4261-00

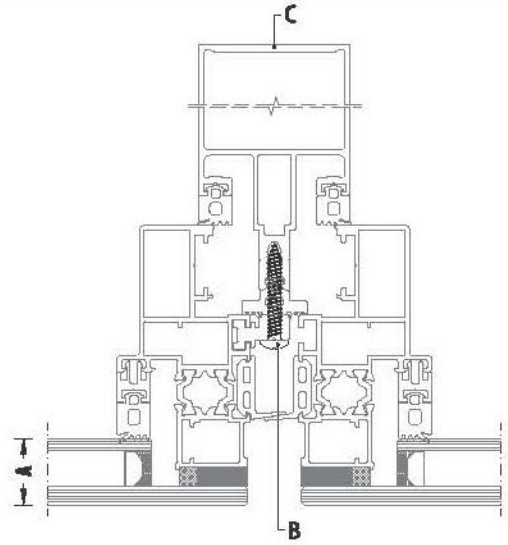
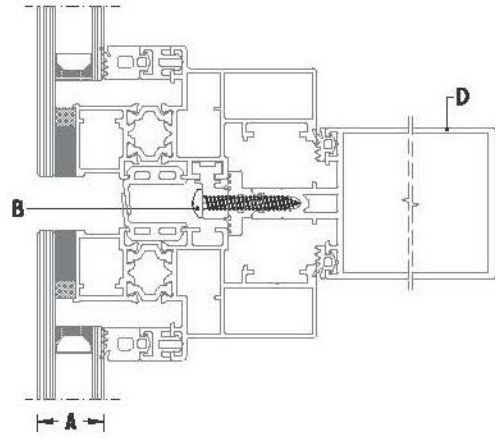
## SCREW TABLE / VİDA TABLOSU

## SASH / KANAT


VERTICAL  
DÜŞEYHORIZONTAL  
YATAY

## 1.GROUP / 1.GRUP

A	B	C	D
GLAZING THICKNESS CAM KALINLIĞI	SCREW VİDA	VERTICAL PROFILES DÜŞEY PROFİLLER	HORIZONTAL PROFILES YATAY PROFİLLER
22 mm	YSB 4.8x38 DIN7981    Mullion and Transom Profile Düşey ve Yatay Profil 94	50F-1080-16 50F-1100-16 50F-1120-17 50F-1150-18	50F-2050-15 50F-2086-15 50F-2106-15 50F-2126-16 50F-2156-18
24 mm			
26 mm			
28 mm			
30 mm			
32 mm			
34 mm			

VERTICAL  
DÜŞEYHORIZONTAL  
YATAY

## 2.GROUP / 2.GRUP

A	B	C	D			
GLAZING THICKNESS CAM KALINLIĞI	SCREW VİDA	VERTICAL PROFILES DÜŞEY PROFİLLER	HORIZONTAL PROFILES YATAY PROFİLLER			
22 mm	YSB 4.8x32 DIN7981  	50F-1050-16 50F-1065-16 50F-1085-17 50F-1105-18 50F-1125-18 50F-1150-19 50F-1175-22 50F-1200-25 50F-1901-00 50F-1902-00 50F-1941-00 50F-1951-00	50F-2016-19 50F-2032-19 50F-2062-15 50F-2062-19 50F-2072-16 50F-2072-19 50F-2092-15 50F-2092-19 50F-2100-16 50F-2112-19 50F-2132-19 50F-2157-20 50F-2182-22			
24 mm						
26 mm						
28 mm						
30 mm						
32 mm						
34 mm						



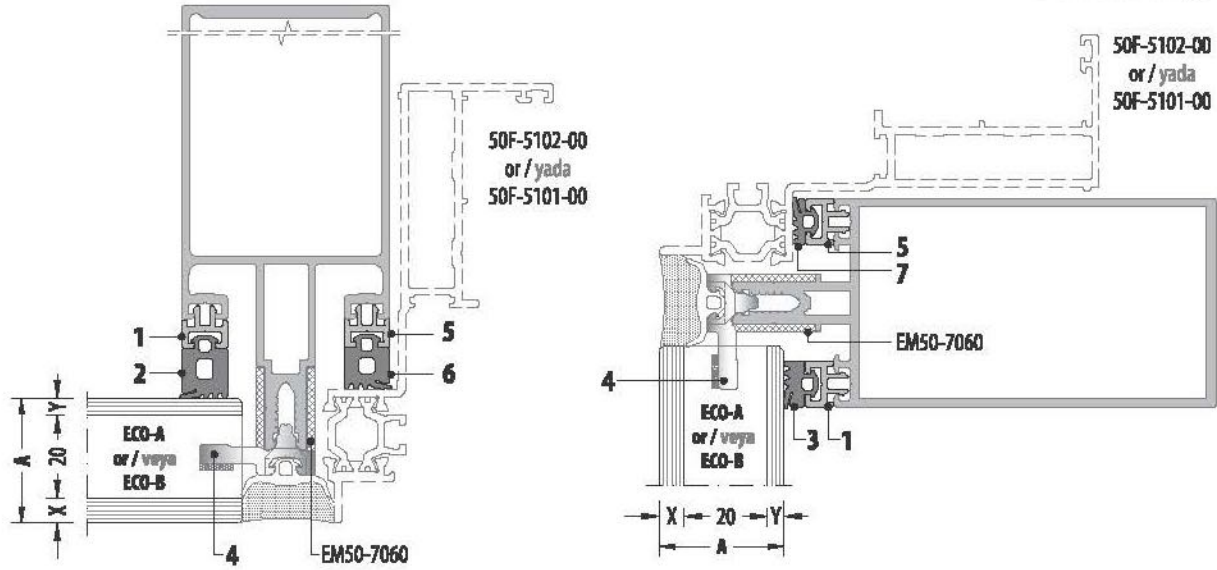
# 50F

**STRUCTURAL GLAZING SYSTEM / EKONOMİK SİLİKON CEPHE SİSTEMİ**

**GLAZING AND SCREW TABLES / CAM VE VİDA TABLOLARI**

## GLAZING TABLE / CAM TABLOSU

## ECO-A or / veya ECO-B



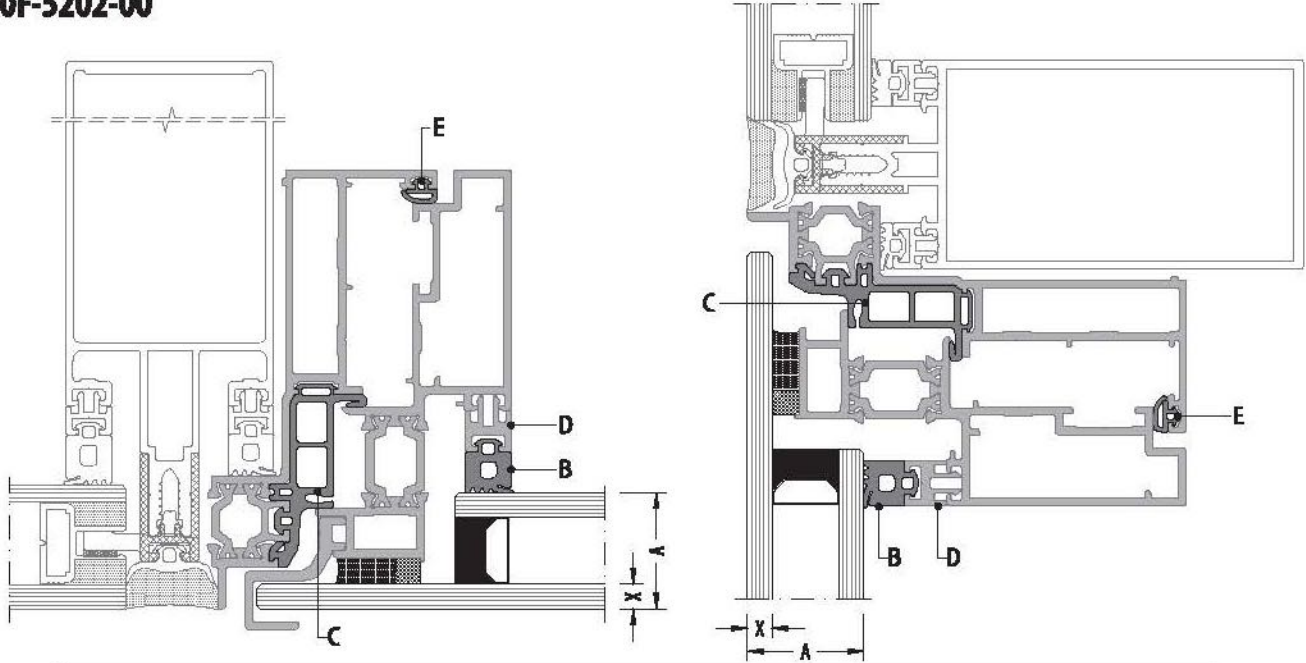
							50F-5101-00 / 50F-5102-00 FRAME / KASA		
A	X	Y	1	2	3	4	5	6	7
GLAZING THICKNESS CAM KALINLIĞI	OUTSIDE GLASS DIŞ CAM	INSIDE GLASS İÇ CAM	EXTENSION PROFILE UZATMA PROFİLİ	VERTICAL GASKET DÜŞEY FİTİL	HORIZONTAL GASKET YATAY FİTİL	CLIP PROFILE KLİPS PROFİLİ	EXTENSION PROFILE UZATMA PROFİLİ	VERTICAL GASKET DÜŞEY FİTİL	HORIZONTAL GASKET YATAY FİTİL
30 mm	6 mm	4 mm	-	EM50-0160	EM50-0090	CA-5612-30.0	-	EM50-0140	EM50-0070
32 mm	6 mm	6 mm	-	EM50-0140	EM50-0070		-	EM50-0140	EM50-0070
	8 mm	4 mm	-	EM50-0160	EM50-0090		-	EM50-0160	EM50-0090
34 mm	6 mm	8 mm	-	EM50-0120	EM50-0050		-	EM50-0140	EM50-0070
	8 mm	6 mm	-	EM50-0140	EM50-0070		-	EM50-0160	EM50-0090
36 mm	6 mm	10 mm	-	EM50-0100	EM50-0030		-	EM50-0140	EM50-0070
	8 mm	8 mm	-	EM50-0120	EM50-0050		-	EM50-0160	EM50-0090
38 mm	8 mm	10 mm	-	EM50-0100	EM50-0030	-	EM50-0160	EM50-0090	
30 mm	6 mm	4 mm	50F-9301-00	EM50-0120	EM50-0050	CA-5617-30.0	-	EM50-0170	EM50-0100
32 mm	6 mm	6 mm	50F-9301-00	EM50-0100	EM50-0030		-	EM50-0170	EM50-0100
	8 mm	4 mm	50F-9301-00	EM50-0120	EM50-0050		50F-9301-00	EM50-0120	EM50-0050
34 mm	6 mm	8 mm	-	EM50-0150	EM50-0080		-	EM50-0170	EM50-0100
	8 mm	6 mm	50F-9301-00	EM50-0100	EM50-0030		50F-9301-00	EM50-0120	EM50-0050
36 mm	6 mm	10 mm	-	EM50-0130	EM50-0060		-	EM50-0170	EM50-0100
	8 mm	8 mm	-	EM50-0150	EM50-0080		50F-9301-00	EM50-0120	EM50-0050
38 mm	8 mm	10 mm	-	EM50-0130	EM50-0060	50F-9301-00	EM50-0120	EM50-0050	

\* For special glass combination please contact with us. / Özel cam kombinasyonları için lütfen iletişime geçiniz.

## SASH / KANAT

## GLAZING TABLE / CAM TABLOSU

## 50F-5202-00



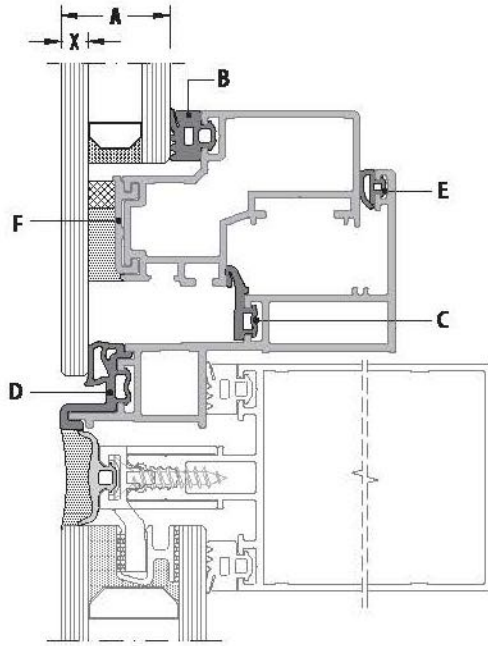
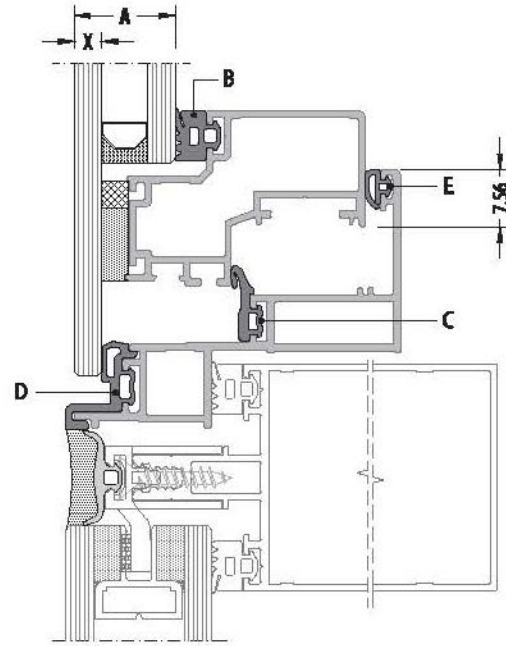
A	X	B	C	D	E
GLAZING THICKNESS CAM KALINLIĞI	OUTSIDE GLASS DIŞ CAM	INSIDE GASKET İÇ CAM FİTİLİ	CENTRAL GASKET TOZLUK FİTİLİ	EXTENSION PROFILE UZATMA PROFİLİ	ACOUSTICAL GASKET BİNİ FİTİLİ
22 mm	6 mm	EM50-0160	EM50-3202	50F-9303-00	EM3-01
	8 mm	EM50-0150		50F-9304-00	
24 mm	6 mm	EM50-0140		50F-9303-00	
	8 mm	EM50-0160		50F-9303-00	
26 mm	6 mm	EM50-0120		50F-9303-00	
	8 mm	EM50-0140		50F-9303-00	
28 mm	6 mm	EM50-0100		50F-9303-00	
	8 mm	EM50-0120		50F-9303-00	
30 mm	6 mm	EM50-0080		50F-9303-00	
	8 mm	EM50-0130		50F-9301-00	
32 mm	6 mm	EM50-0160		-	
	8 mm	EM50-0110		50F-9301-00	
34 mm	6 mm	EM50-0140		-	
	8 mm	EM50-0160		-	
36 mm	6 mm	EM50-0120		-	
	8 mm	EM50-0140		-	
38 mm	6 mm	EM50-0100	-		
	8 mm	EM50-0120	-		

\* For special glass combination please contact with us. / Özel cam kombinasyonları için lütfen irtibata geçiniz.

## SASH / KANAT

## GLAZING TABLE / CAM TABLOSU

50F-5101-00 / 50F-4201-00

WITH BOUNDING PROFILE  
BOUNDING ÇİTALıWITHOUT BOUNDING PROFILE  
BOUNDING ÇİTASIZ

## WITH BOUNDING PROFILE / BOUNDING ÇİTALı

A	X	B	C	D	E	F
GLAZING THICKNESS CAM KALINLIđI	OUTSIDE GLASS DIŞ CAM	INSIDE GASKET İÇ CAM FİTİLİ	CENTRAL GASKET TOZLUK FİTİLİ	FRAME GASKET KASA FİTİLİ	ACOUSTICAL GASKET BİNİ FİTİLİ	BOUNDING PROFILE BOUNDING PROFİLİ
22 mm	6 mm	EM50-0090	EM50-3101	EM50-5102	EM3-01	50F-4601-00
24 mm	6 mm	EM50-0070	EM50-3101	EM50-5102	EM3-01	50F-4601-00
26 mm	6 mm	EM50-0050	EM50-3101	EM50-5102	EM3-01	50F-4601-00
28 mm	6 mm	EM50-0030	EM50-3101	EM50-5102	EM3-01	50F-4601-00

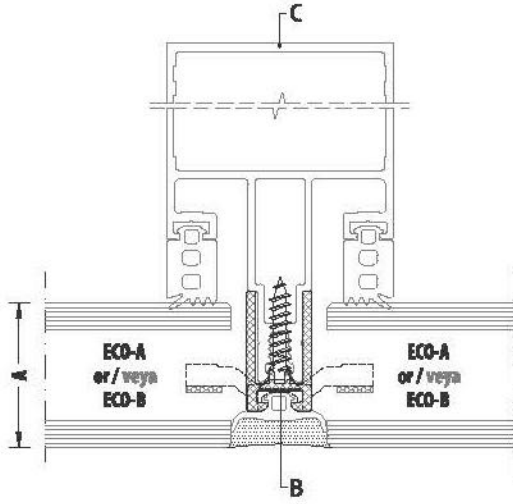
## WITHOUT BOUNDING PROFILE / BOUNDING ÇİTASIZ

A	X	B	C	D	E	F
GLAZING THICKNESS CAM KALINLIđI	OUTSIDE GLASS DIŞ CAM	INSIDE GASKET İÇ CAM FİTİLİ	CENTRAL GASKET TOZLUK FİTİLİ	GAP GASKET TIRNAK FİTİLİ	ACOUSTICAL GASKET BİNİ FİTİLİ	BOUNDING PROFILE BOUNDING PROFİLİ
22 mm	6 mm	EM50-0070	EM50-3101	EM50-5101	EM3-01	-
24 mm	6 mm	EM50-0050	EM50-3101	EM50-5101	EM3-01	-
26 mm	6 mm	EM50-0030	EM50-3101	EM50-5101	EM3-01	-

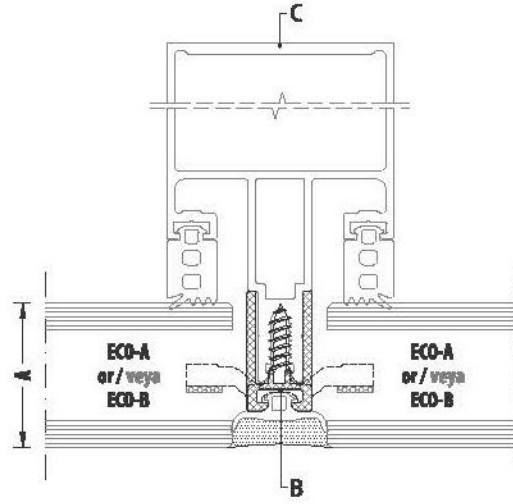
## FIXED / SABİT

## SCREW TABLE / VİDA TABLOSU

## 1. Group Profile / 1. Grup Profil





## 2. Group Profile / 2. Grup Profil



## 1.GROUP / 1.GRUP

## 2.GROUP / 2.GRUP

A	B	C	D
GLAZING THICKNESS CAM KALINLIĞI	SCREW VİDA	VERTICAL PROFILES DÜŞEY PROFİLLER	HORIZONTAL PROFILES YATAY PROFİLLER
30 mm	YHB 4.8x25 DIN7982	50F-1080-16 50F-1100-16 50F-1120-17 50F-1150-18	50F-2050-15 50F-2086-15 50F-2106-15 50F-2126-16 50F-2156-18
32 mm	 Mullion and Transom Profile Düşey ve Yatay Profil Ø4		
34 mm			
36 mm			
38 mm			

A	B	C	D
GLAZING THICKNESS CAM KALINLIĞI	SCREW VİDA	VERTICAL PROFILES DÜŞEY PROFİLLER	HORIZONTAL PROFILES YATAY PROFİLLER
30 mm	YHB 4.8x19 DIN7982	50F-1050-16 50F-1065-16 50F-1085-17 50F-1105-18 50F-1125-18 50F-1150-19 50F-1175-22 50F-1200-25 50F-1901-00 50F-1902-00 50F-1941-00 50F-1951-00	50F-2016-19 50F-2032-19 50F-2062-15 50F-2062-19 50F-2072-16 50F-2072-19 50F-2092-15 50F-2092-19 50F-2100-16 50F-2112-19 50F-2132-19 50F-2157-20 50F-2182-22
32 mm			
34 mm			
36 mm			
38 mm			

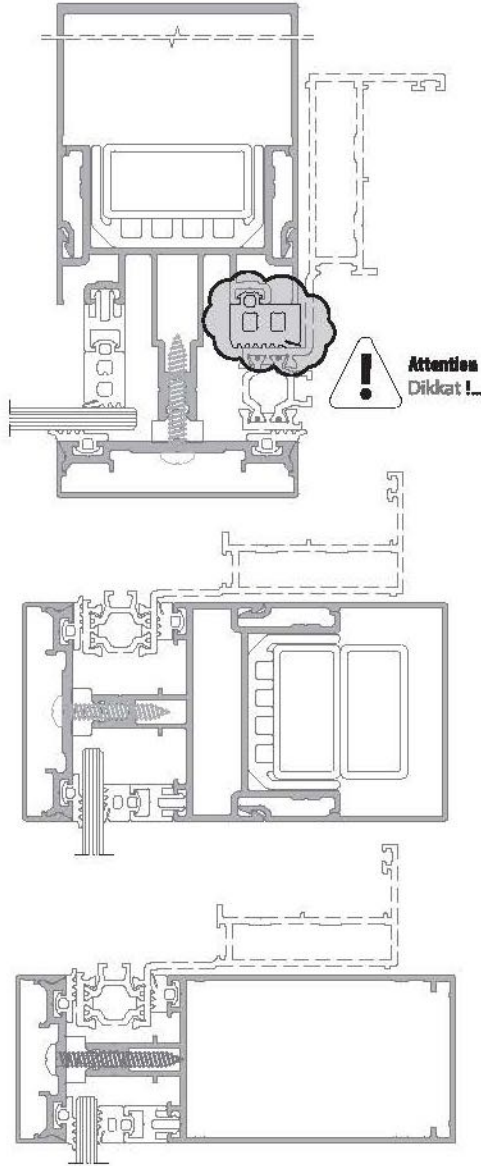


# 65SS

STEEL SUPPORTED CURTAIN WALL SYSTEM / ÇELİK TAKVİYELİ CEPHE SİSTEMİ

GLAZING AND SCREW TABLES / CAM VE VİDA TABLOLARI

## GLAZING TABLE / CAM TABLOSU




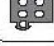



Caped Curtain Wall System  
Kapaklı Cephe Sistemi

## FIXED GLASS / SABİT CAM

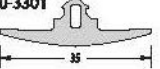
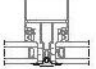


For fixed glass combinations, please check (194-202) pages.  
Sabit camlar için fitil kombinasyonuna (Syf. 194-202) tablolarından bakabilirsiniz.

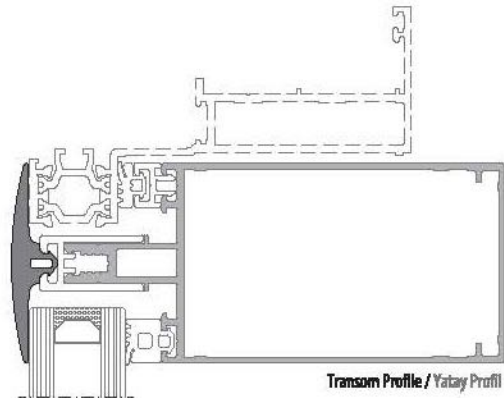
## VERTICAL GASKET FOR SASH SIDE / KANAT TARAFI İÇİN DÜŞEY FİTİL

Instead of vertical Gasket "7" that is used on sash side, Choose from the table below the provisions of this gasket.  
Kanat tarafında kullanılan düşey fitil "7" yerine aşağıdaki tablodan karşılığını seçiniz.

VERTICAL GASKET / DÜŞEY FİTİL		
EM50-0100	instead / yerine	EM65SS-0100 
EM50-0120		EM65SS-0120 
EM50-0130		EM65SS-0130 
EM50-0140		EM65SS-0140 
EM50-0150		EM65SS-0150 
EM50-0160		EM65SS-0160 
EM50-0170		EM65SS-0170 

**STEEL SUPPORTED CURTAIN WALL  
(50 MM) HORIZONTAL SEMI CAPED VERSION  
ÇELİK TAKVİYELİ CEPHE / (50 MM) YATAY YARI KAPAKLI VERSİYON**

EM50-3301  35		SEMI CAP GASKET YARI KAPAKLI DERZ FİTİLİ FOR FIXED SABİT İÇİN
EM50-3302  26.75		SEMI CAP GASKET YARI KAPAKLI DERZ FİTİLİ FOR SASH KANAT İÇİN



## FOR GLAZING TABLE / CAM TABLOSU İÇİN;

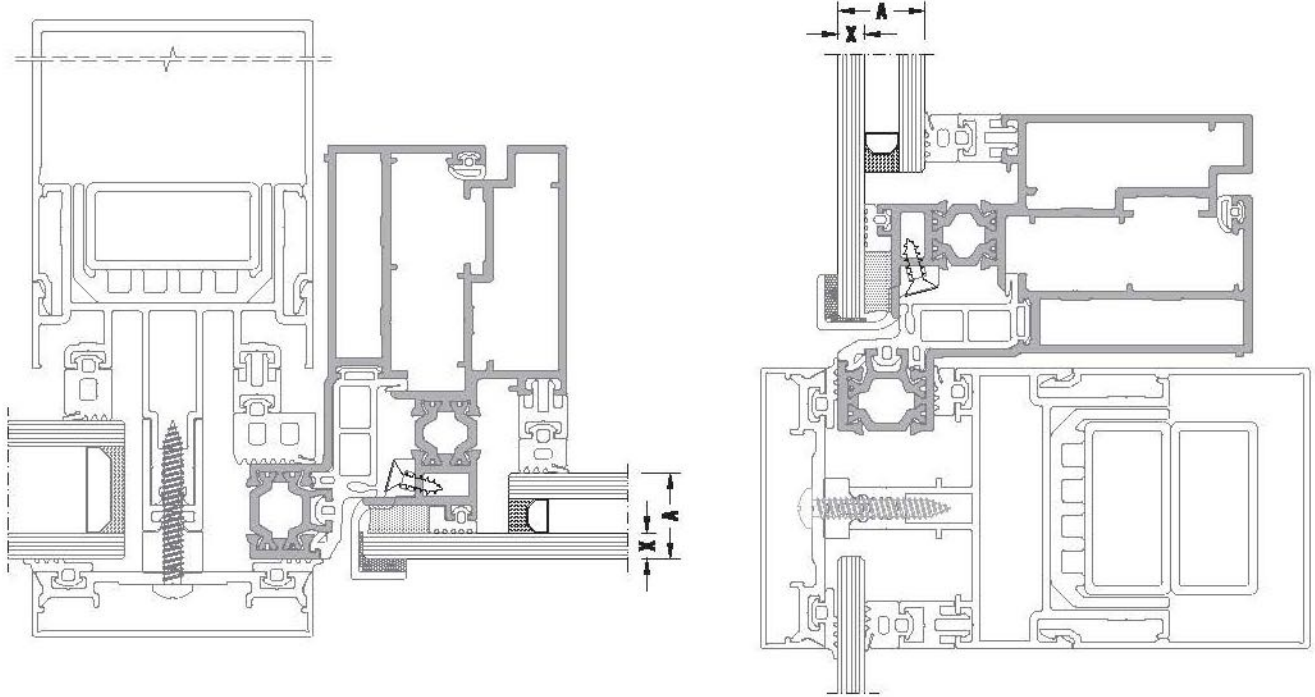
Caped Curtain Wall System - Semi Caped Version for glass combinations, please check (206-210) pages.  
YARI KAPAKLI CEPHE (Syf. 206-210) aralığındaki sayfalardan seçimler yapılmalıdır.

## SASH / KANAT

## GLAZING TABLE / CAM TABLOSU

Caped Curtain Wall System  
Kapaklı Cephe Sistemi

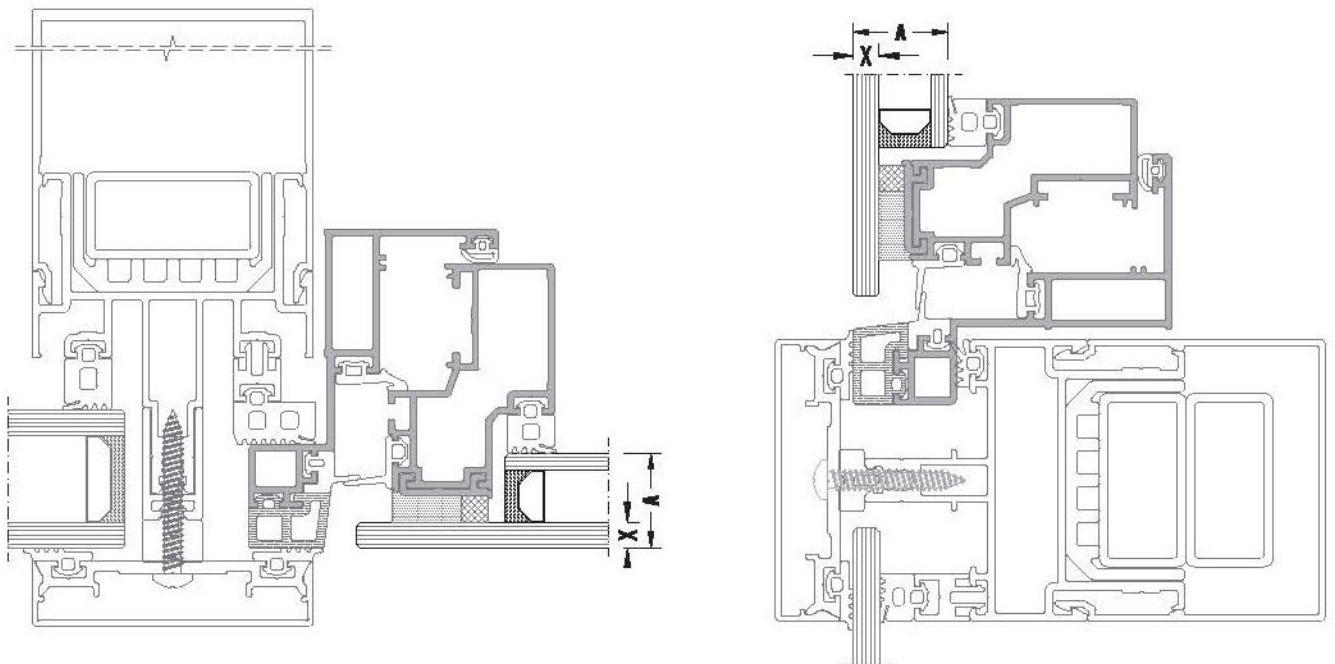
## 50F-3202-00



For sash glass combinations, please check (204) page.  
Kanat cam kombinasyonu için (Syf. 204) tablosuna bakabilirsiniz.

## SASH / KANAT

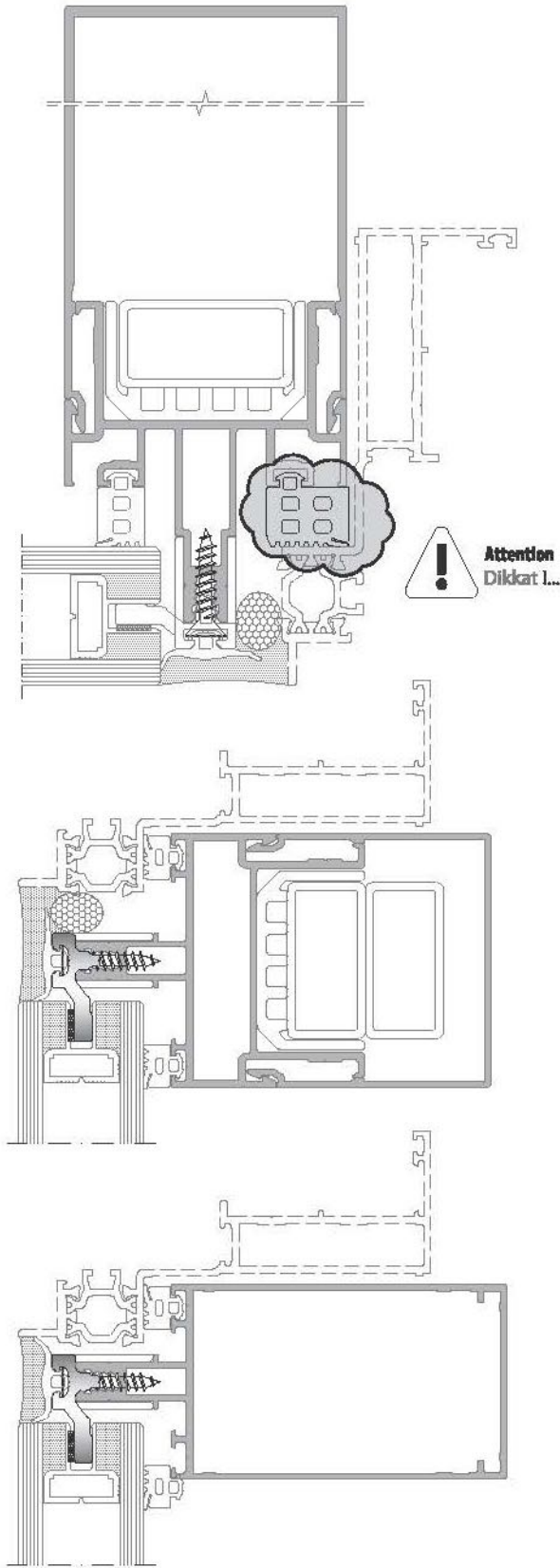
## 50F-4201-00



For sash glass combinations, please check (205) page.  
Kanat cam kombinasyonu için (Syf. 205) tablosuna bakabilirsiniz.

## GLAZING TABLE / CAM TABLOSU

## ECO-A or / veya ECO-B



## FIXED GLASS / SABİT CAM

For fixed glass combinations, please check (194-204) pages.  
Sabit camlar için fitil kombinasyonuna (Syf. 194-204) tablolarından bakabilirsiniz.

## VERTICAL GASKET FOR SASH SIDE / KANAT TARAFI İÇİN DÜŞEY FİTİL

Instead of vertical Gasket "7" that is used on sash side, Choose from the table below the provisions of this gasket.  
Kanat tarafında kullanılan düşey fitil "7" yerine aşağıdaki tablodan karşılığını seçiniz.

## VERTICAL GASKET / DÜŞEY FİTİL

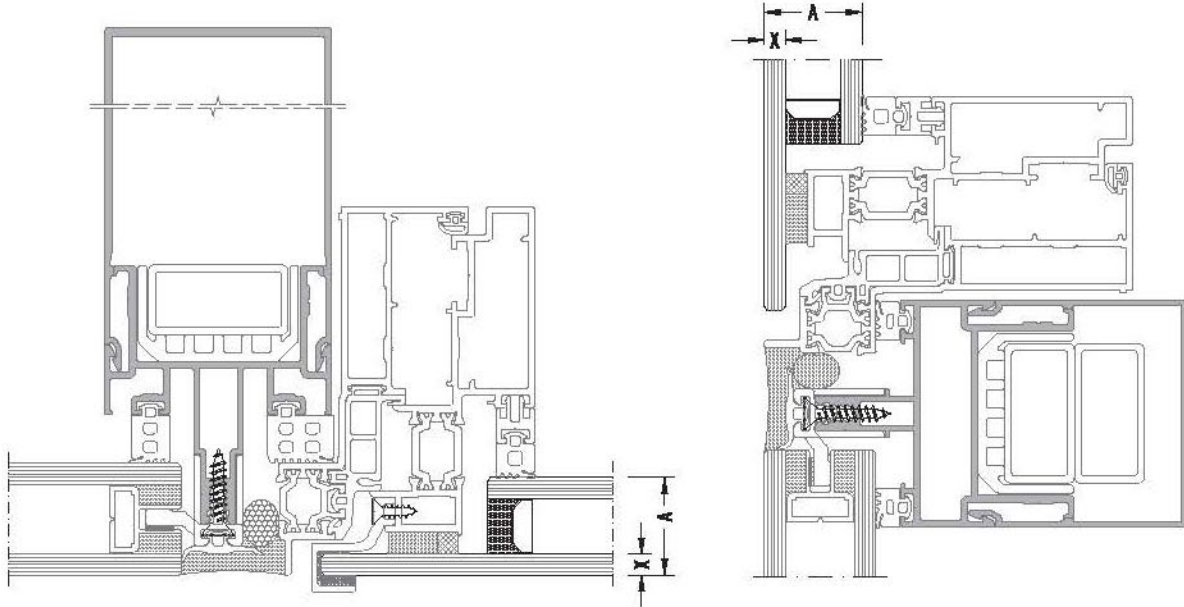
EM50-0100	instead / yerine	EM65SS-0100	
EM50-0120		EM65SS-0120	
EM50-0130		EM65SS-0130	
EM50-0140		EM65SS-0140	
EM50-0150		EM65SS-0150	
EM50-0160		EM65SS-0160	
EM50-0170		EM65SS-0170	

## SASH / KANAT

## GLAZING TABLE / CAM TABLOSU

Structural Glazing System  
Ekonomik Silikon Cephe Sistemi

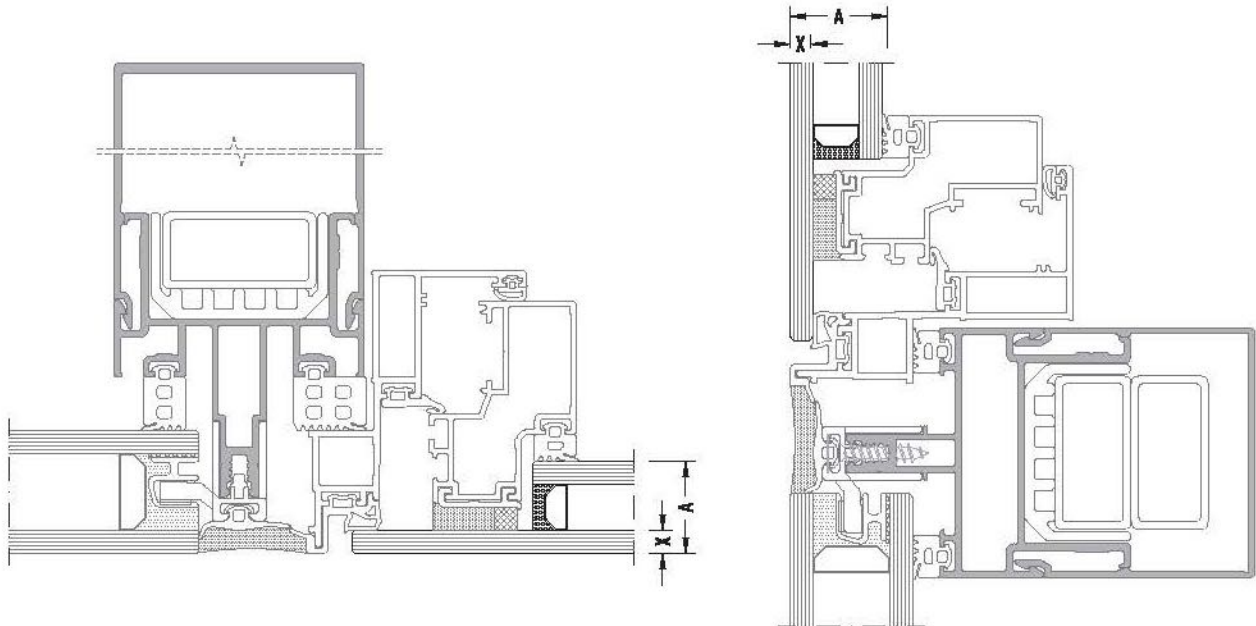
## 50F-3202-00



For sash glass combinations, please check (204) page.  
Kanat cam kombinasyonu için (Syf. 204) tablosuna bakabilirsiniz.

## SASH / KANAT

## 50F-4201-00



For sash glass combinations, please check (205) page.  
Kanat cam kombinasyonu için (Syf. 205) tablosuna bakabilirsiniz.



# 65SS

**SKYLIGHT SYSTEM / IŖIKLIK SİSTEMİ**

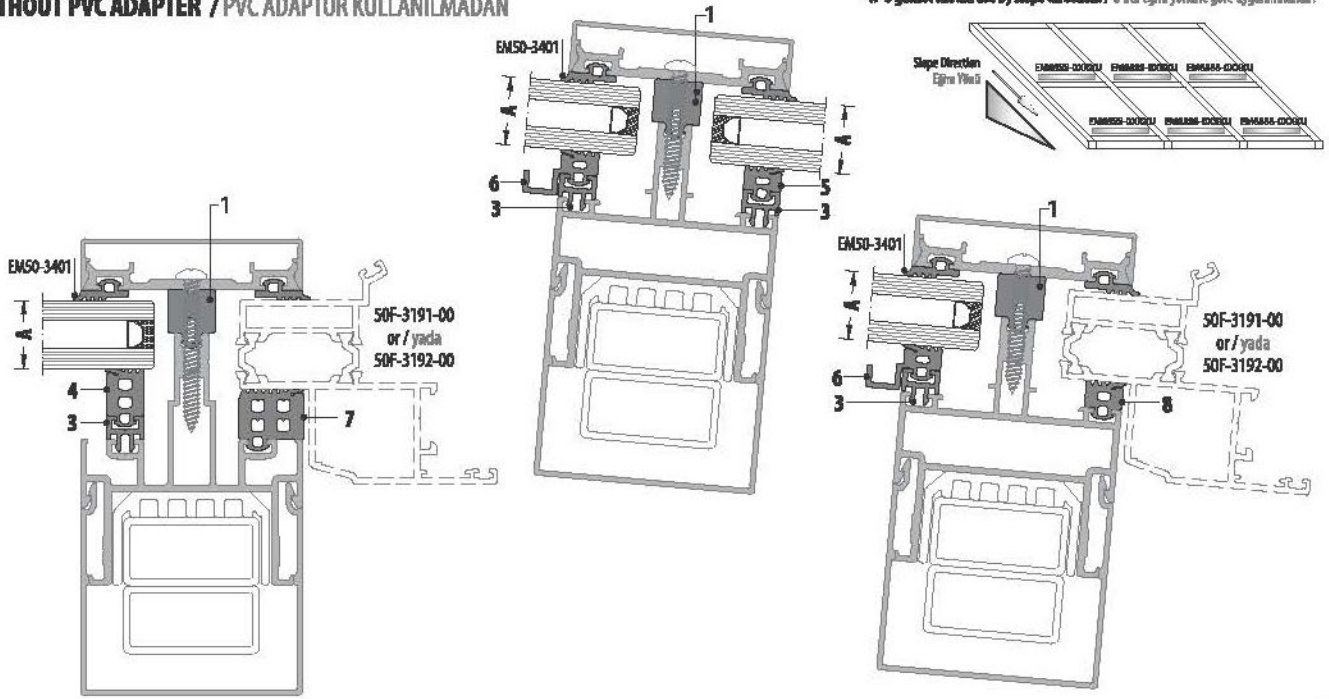
**GLAZING AND SCREW TABLES / CAM VE VİDA TABLOLARI**

## GLAZING TABLE / CAM TABLOSU

Caped Curtain Wall System  
Kapaklı Cephe Sistemi

## WITHOUT PVC ADAPTER / PVC ADAPTÖR KULLANILMADAN

\* U gasket should use by slope direction. / U fitli eğim yönüne göre uygulanmalıdır.



A	1	2	3	4	5	6	50F-3191-00 FRAME / KASA		50F-3192-00 FRAME / KASA	
							7	8	7	8
GLAZING THICKNESS CAM KALINLIĞI	CENTER PRESSURE GASKET ORTA BASKI FİTİLİ	PVC ADAPTER PVC ADAPTÖR	EXTENSION PROFILE UZATMA PROFİLİ	VERTICAL GASKET DÜŞEY FİTİL	HORIZONTAL GASKET YATAY FİTİL	CONDENSATION GASKET YOĞUŞMA FİTİLİ	VERTICAL GASKET DÜŞEY FİTİL	HORIZONTAL GASKET YATAY FİTİL	VERTICAL GASKET DÜŞEY FİTİL	HORIZONTAL GASKET YATAY FİTİL
4 mm	EM50-3080	-	50F-9310-00	EM50-0120	EM50-0050	EM65SS-0050U	EM65SS-0100	EM50-0030	-	-
6 mm	EM50-3080		50F-9307-00	EM50-0140	EM50-0070	EM65SS-0070U	EM65SS-0100	EM50-0030	-	-
8 mm	EM50-3080		50F-9307-00	EM50-0120	EM50-0050	EM65SS-0050U	EM65SS-0100	EM50-0030	-	-
10 mm	EM50-3100		50F-9307-00	EM50-0120	EM50-0050	EM65SS-0050U	EM65SS-0120	EM50-0050	-	-
12 mm	EM50-3080		50F-9303-00	EM50-0140	EM50-0070	EM65SS-0070U	EM65SS-0100	EM50-0030	-	-
14 mm	EM50-3080		50F-9303-00	EM50-0120	EM50-0050	EM65SS-0050U	EM65SS-0100	EM50-0030	-	-
	EM50-3130		50F-9304-00	EM50-0140	EM50-0070	EM65SS-0070U	-	-	EM65SS-0120	EM50-0050
16 mm	EM50-3100		50F-9303-00	EM50-0120	EM50-0050	EM65SS-0050U	EM65SS-0120	EM50-0050	-	-
	EM50-3130		50F-9304-00	EM50-0120	EM50-0050	EM65SS-0050U	-	-	EM65SS-0120	EM50-0050
20 mm	EM50-3130		50F-9301-00	EM50-0140	EM50-0070	EM65SS-0070U	EM65SS-0150	EM50-0080	-	-
			50F-9301-00	EM50-0140	EM50-0070	EM65SS-0070U	-	-	EM65SS-0120	EM50-0050
22 mm	EM50-3080		-	EM50-0140	EM50-0070	EM65SS-0070U	EM65SS-0100	EM50-0030	-	-
	EM50-3130		50F-9301-00	EM50-0120	EM50-0050	EM65SS-0050U	-	-	EM65SS-0120	EM50-0050
24 mm	EM50-3080		-	EM50-0120	EM50-0050	EM65SS-0050U	EM65SS-0100	EM50-0030	-	-
26 mm	EM50-3100		-	EM50-0120	EM50-0050	EM65SS-0050U	EM65SS-0120	EM50-0050	-	-

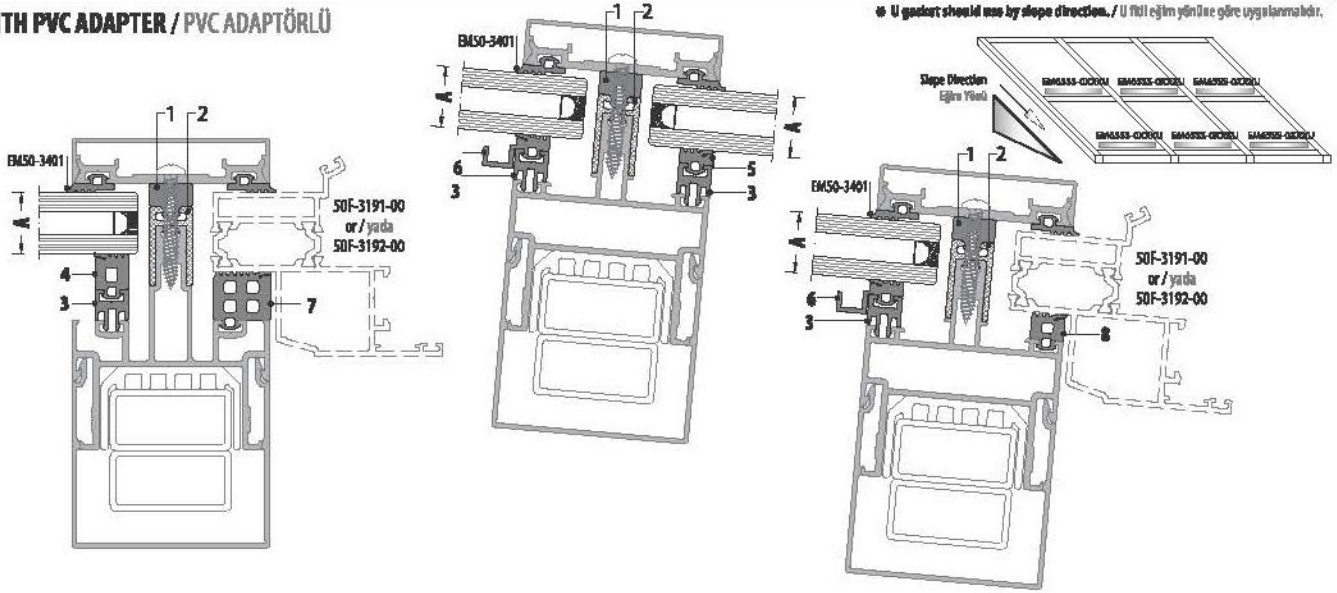
\* For special glass combination please contact with us. / Özel cam kombinasyonları için lütfen irtibata geçiniz.

## EM50-7060 PVC

## GLAZING TABLE / CAM TABLOSU

WITH PVC ADAPTER / PVC ADAPTÖRLÜ

\* U gasket should use by slope direction. / U fiil eğim yönüne göre uygulanmalıdır.



A	1	2	3	4	5	6	50F-3191-00 FRAME / KASA		50F-3192-00 FRAME / KASA	
							7	8	7	8
GLAZING THICKNESS CAM KALINLIĞI	CENTER PRESSURE GASKET ORTA BASKI FİTİLİ	PVC ADAPTER PVC ADAPTÖR	EXTENSION PROFILE UZATMA PROFİLİ	VERTICAL GASKET DÜŞEY FİTİL	HORIZONTAL GASKET YATAY FİTİL	CONDENSATION GASKET YOĞUŞMA FİTİLİ	VERTICAL GASKET DÜŞEY FİTİL	HORIZONTAL GASKET YATAY FİTİL	VERTICAL GASKET DÜŞEY FİTİL	HORIZONTAL GASKET YATAY FİTİL
4 mm	EM50-3060	EM50-7060	50F-9313-00	EM50-0120	EM50-0050	EM65SS-0050U	EM65SS-0140	EM50-0070	-	-
	EM50-3080			EM50-0140	EM50-0070	EM65SS-0070U	-	-	EM65SS-0130	EM50-0060
6 mm	EM50-3060		50F-9310-00	EM50-0140	EM50-0070	EM65SS-0070U	EM65SS-0140	EM50-0070	-	-
	EM50-3080		50F-9313-00	EM50-0120	EM50-0050	EM65SS-0050U	-	-	EM65SS-0130	EM50-0060
8 mm	EM50-3060		50F-9310-00	EM50-0120	EM50-0050	EM65SS-0050U	EM65SS-0140	EM50-0070	-	-
	EM50-3080		EM50-0140	EM50-0070	EM65SS-0070U	-	-	EM65SS-0130	EM50-0060	
10 mm	EM50-3060		50F-9307-00	EM50-0140	EM50-0070	EM65SS-0070U	EM65SS-0140	EM50-0070	-	-
	EM50-3080		50F-9310-00	EM50-0120	EM50-0050	EM65SS-0050U	-	-	EM65SS-0130	EM50-0060
12 mm	EM50-3060		50F-9307-00	EM50-0120	EM50-0050	EM65SS-0050U	EM65SS-0140	EM50-0070	-	-
	EM50-3080		EM50-0140	EM50-0070	EM65SS-0070U	-	-	EM65SS-0130	EM50-0060	
14 mm	EM50-3080		50F-9307-00	EM50-0120	EM50-0050	EM65SS-0050U	EM65SS-0160	EM50-0090	-	-
	EM50-3080		-	-	-	-	-	-	EM65SS-0130	EM50-0060
16 mm	EM50-3060		50F-9303-00	EM50-0140	EM50-0070	EM65SS-0070U	EM65SS-0140	EM50-0070	-	-
	EM50-3100		50F-9307-00	EM50-0120	EM50-0050	EM65SS-0050U	-	-	EM65SS-0150	EM50-0080
18 mm	EM50-3060		50F-9303-00	EM50-0120	EM50-0050	EM65SS-0050U	EM65SS-0140	EM50-0070	-	-
	EM50-3080		EM50-0140	EM50-0070	EM65SS-0070U	-	-	EM65SS-0130	EM50-0060	
20 mm	EM50-3080		50F-9303-00	EM50-0120	EM50-0050	EM65SS-0050U	EM65SS-0160	EM50-0090	-	-
	-		-	-	-	-	-	-	EM65SS-0130	EM50-0060
22 mm	EM50-3100		50F-9303-00	EM50-0120	EM50-0050	EM65SS-0050U	-	-	EM65SS-0150	EM50-0080
26 mm	EM50-3060		-	EM50-0140	EM50-0070	EM65SS-0070U	EM65SS-0140	EM50-0070	-	-
	-	-	EM50-0120	EM50-0050	EM65SS-0050U	EM65SS-0140	EM50-0070	-	-	
28 mm	EM50-3060	-	EM50-0140	EM50-0070	EM65SS-0070U	-	-	EM65SS-0130	EM50-0060	
	EM50-3080	-	EM50-0120	EM50-0050	EM65SS-0050U	EM65SS-0160	EM50-0090	-	-	
30 mm	EM50-3080	-	EM50-0120	EM50-0050	EM65SS-0050U	-	-	EM65SS-0130	EM50-0060	
	EM50-3080	-	EM50-0120	EM50-0050	EM65SS-0050U	-	-	EM65SS-0150	EM50-0080	
32 mm	EM50-3100	-	EM50-0120	EM50-0050	EM65SS-0050U	-	-	EM65SS-0150	EM50-0080	

\* For special glass combination please contact with us. / Özel cam kombinasyonları için lütfen irtibata geçiniz.

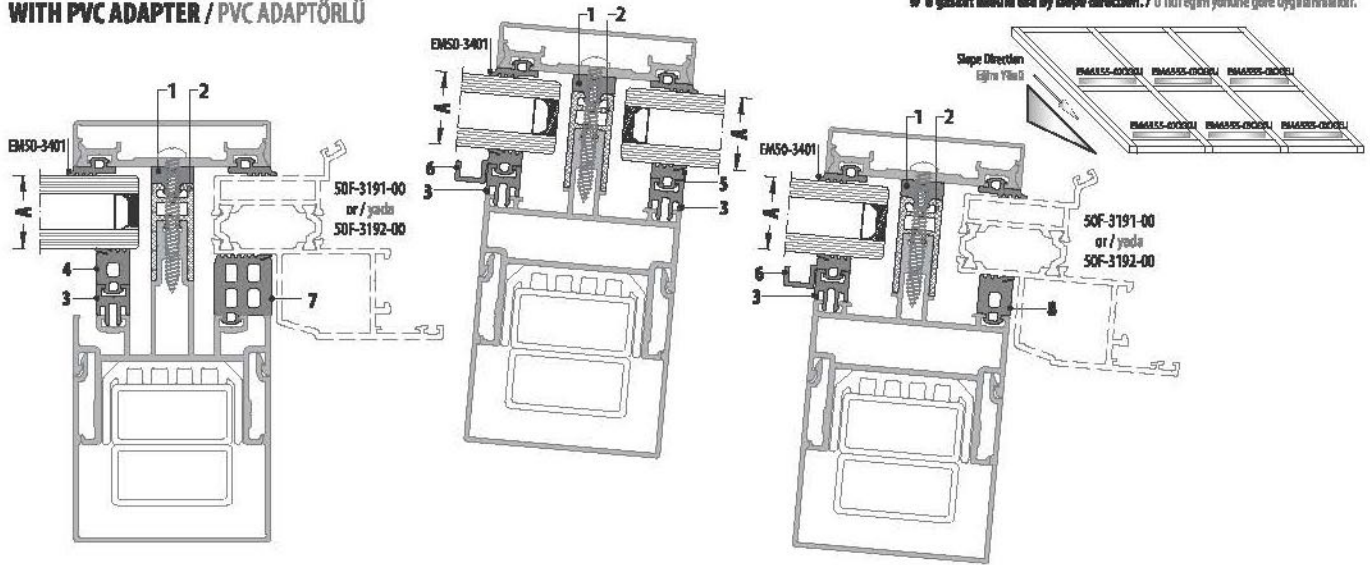
## EM50-7120 PVC

## GLAZING TABLE / CAM TABLOSU

Caped Curtain Wall System  
Kapaklı Cephe Sistemi

## WITH PVC ADAPTER / PVC ADAPTÖRLÜ

\* U gasket should use by slope direction. / U fitil eğim yönüne göre uygulanmalıdır.



A	1	2	3	4	5	6	50F-3191-00 FRAME / KASA		50F-3192-00 FRAME / KASA	
							7	8	7	8
GLAZING THICKNESS CAM KALINLIĞI	CENTER PRESSURE GASKET ORTA BASKI FITİLİ	PVC ADAPTER PVC ADAPTÖR	EXTENSION PROFILE UZATMA PROFİLİ	VERTICAL GASKET DÜŞEY FITİL	HORIZONTAL GASKET YATAY FITİL	CONDENSATION GASKET YOĞUŞMA FITİLİ	VERTICAL GASKET DÜŞEY FITİL	HORIZONTAL GASKET YATAY FITİL	VERTICAL GASKET DÜŞEY FITİL	HORIZONTAL GASKET YATAY FITİL
8 mm	EM50-3060	EM50-7120	50F-9313-00	EM50-0140	EM50-0070	EM65SS-0070U	EM65SS-0200	EM50-0130	-	-
10 mm	EM50-3060		50F-9313-00	EM50-0120	EM50-0050	EM65SS-0050U	EM65SS-0200	EM50-0130	-	-
12 mm	EM50-3060		50F-9310-00	EM50-0140	EM50-0070	EM65SS-0070U	EM65SS-0200	EM50-0130	-	-
14 mm	EM50-3060		50F-9310-00	EM50-0120	EM50-0050	EM65SS-0050U	EM65SS-0200	EM50-0130	-	-
16 mm	EM50-3060		50F-9307-00	EM50-0140	EM50-0070	EM65SS-0070U	EM65SS-0200	EM50-0130	-	-
18 mm	EM50-3060		50F-9307-00	EM50-0120	EM50-0050	EM65SS-0050U	EM65SS-0200	EM50-0130	-	-
20 mm	EM50-3080		50F-9307-00	EM50-0120	EM50-0050	EM65SS-0050U	EM65SS-0220	EM50-0150	-	-
22 mm	EM50-3060		50F-9303-00	EM50-0140	EM50-0070	EM65SS-0070U	EM65SS-0200	EM50-0130	-	-
24 mm	EM50-3060		50F-9303-00	EM50-0120	EM50-0050	EM65SS-0050U	EM65SS-0200	EM50-0130	-	-
26 mm	EM50-3080		50F-9303-00	EM50-0120	EM50-0050	EM65SS-0050U	EM65SS-0220	EM50-0150	-	-
32 mm	EM50-3060		-	EM50-0140	EM50-0070	EM65SS-0070U	EM65SS-0200	EM50-0130	-	-
34 mm	EM50-3060		-	EM50-0120	EM50-0050	EM65SS-0050U	EM65SS-0200	EM50-0130	-	-
36 mm	EM50-3080		-	EM50-0120	EM50-0050	EM65SS-0050U	EM65SS-0220	EM50-0150	-	-

\* For special glass combination please contact with us. / Özel cam kombinasyonları için lütfen İrtibata geçiniz.

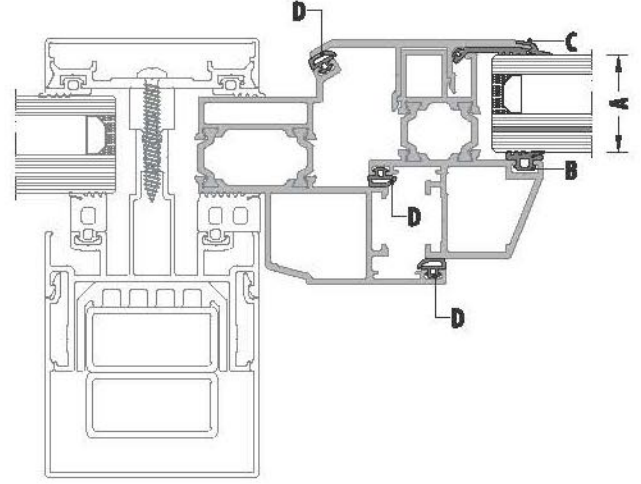
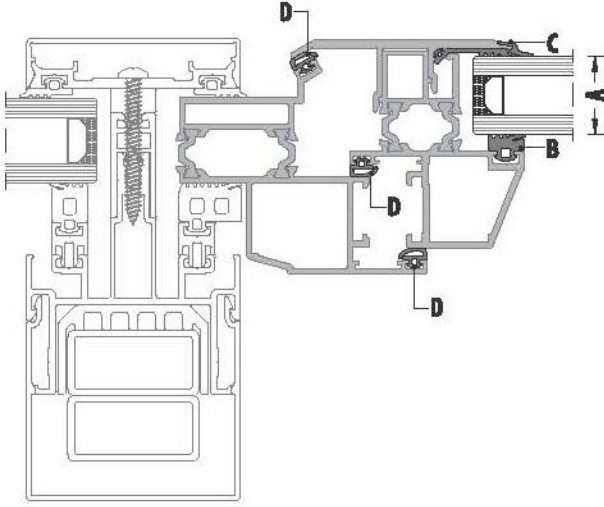
## SASH / KANAT

## GLAZING TABLE / CAM TABLOSU

## SASH / KANAT

50F-3291-00

50F-3292-00

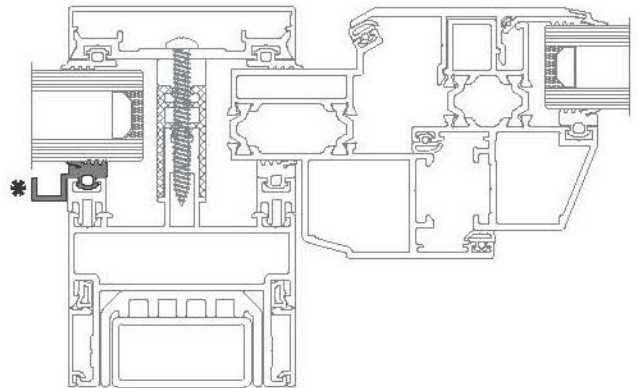
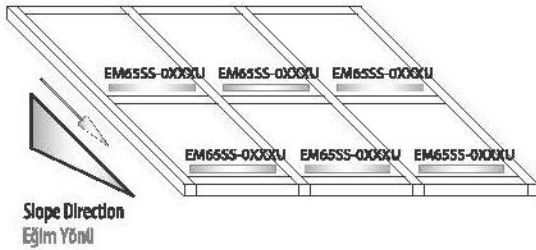


A	B	C	D
GLAZING THICKNESS CAM KALINLIĞI	INSIDE GASKET İÇ CAM FİTİLİ	OUTSIDE GASKET DIŞ CAM FİTİLİ	ACOUSTICAL GASKET BİNİ FİTİLİ
20 mm	EM50-0090	EM50-3701	EM3-01
22 mm	EM50-0070		
24 mm	EM50-0050		
26 mm	EM50-0030		

A	B	C	D
GLAZING THICKNESS CAM KALINLIĞI	INSIDE GASKET İÇ CAM FİTİLİ	OUTSIDE GASKET DIŞ CAM FİTİLİ	ACOUSTICAL GASKET BİNİ FİTİLİ
20 mm	EM50-0120	EM50-3701	EM3-01
22 mm	EM50-0100		
24 mm	EM50-0080		
26 mm	EM50-0060		
28 mm	EM50-0040		
29 mm	EM50-0030		

## CONDENSATION GASKET ASSEMBLY / YOĞUŞMA FİTİL UYGULAMASI

\* U gasket should use by slope direction. / U fitil eğim yönüne göre uygulanmalıdır.



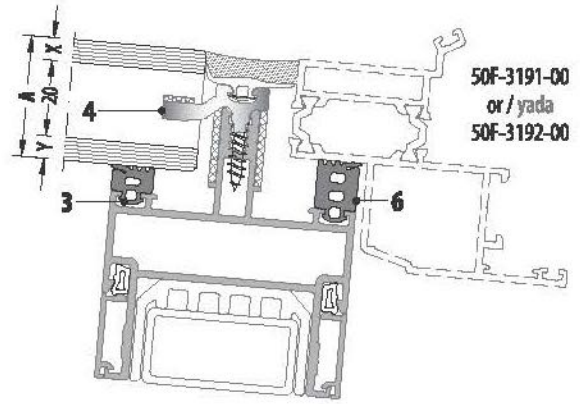
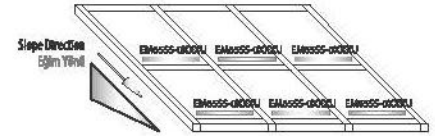
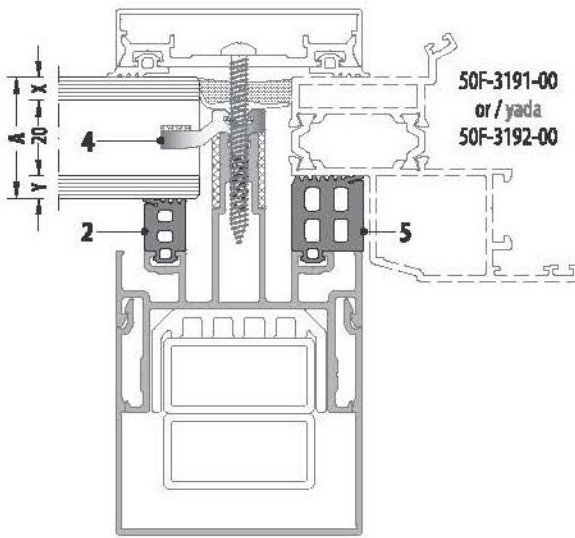
CODE KOD	DRAWING ÇİZİM	CODE KOD	APPLICATION UYGULAMA	DESCRIPTION AÇIKLAMA
EM50-0050		EM65SS-0050U		CONDENSATION GASKET YOĞUŞMA FİTİLİ
EM50-0070		EM65SS-0070U		CONDENSATION GASKET YOĞUŞMA FİTİLİ

## GLAZING TABLE / CAM TABLOSU

Structural Glazing System  
Ekonomik Silikon Cephe Sistemi

## ECO-A or / veya ECO-B

\* U gasket should use by slope direction. / U fiil eğim yönüne göre uygulanmalıdır.



For sash glass combinations, please check (235) page.

Kanat cam kombinasyonu için (Syf. 235) tablosuna bakabilirsiniz.

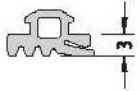
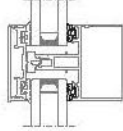
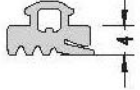
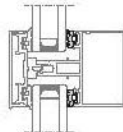
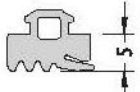
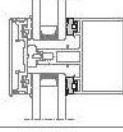
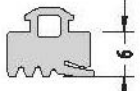
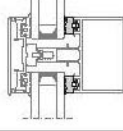
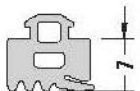
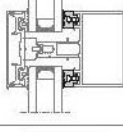
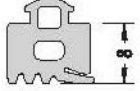
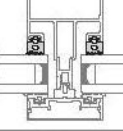
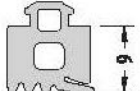
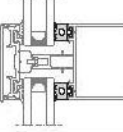
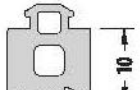
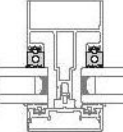
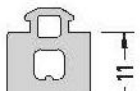

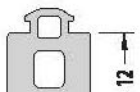
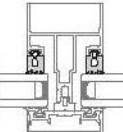
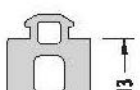
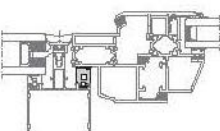
A	X	Y	1	2	3	4	50F-3191-00 FRAME / KASA		50F-3192-00 FRAME / KASA		
							5	6	5	6	
GLAZING THICKNESS CAM KALINLIĞI	OUTSIDE GLASS DIŞ CAM	INSIDE GLASS İÇ CAM	EXTENSION PROFILE UZATMA PROFİLİ	VERTICAL GASKET DÜŞEY FİTİL	HORIZONTAL GASKET YATAY FİTİL	CLIP PROFILE KLİPS PROFİLİ	VERTICAL GASKET DÜŞEY FİTİL	HORIZONTAL GASKET YATAY FİTİL	VERTICAL GASKET DÜŞEY FİTİL	HORIZONTAL GASKET YATAY FİTİL	
30 mm	6 mm	4 mm	-	EM50-0160	EM50-0090	CA-5612-30.0	EM65SS-0200	EM50-0130	EM65SS-0170	EM50-0100	
32 mm	6 mm	6 mm	-	EM50-0140	EM50-0070		EM65SS-0200	EM50-0130	EM65SS-0170	EM50-0100	
	8 mm	4 mm	-	EM50-0160	EM50-0090		EM65SS-0220	EM50-0150	-	-	
34 mm	6 mm	8 mm	-	EM50-0120	EM50-0050		EM65SS-0200	EM50-0130	EM65SS-0170	EM50-0100	
	8 mm	6 mm	-	EM50-0140	EM50-0070		EM65SS-0220	EM50-0150	-	-	
36 mm	6 mm	10 mm	-	EM50-0100	EM50-0030		EM65SS-0200	EM50-0130	EM65SS-0170	EM50-0100	
	8 mm	8 mm	-	EM50-0120	EM50-0050		EM65SS-0220	EM50-0150	-	-	
38 mm	8 mm	10 mm	-	EM50-0100	EM50-0030		EM65SS-0220	EM50-0150	-	-	
30 mm	6 mm	4 mm	50F-9301-00	EM50-0120	EM50-0050		CA-5617-30.0	-	-	EM65SS-0200	EM50-0130
32 mm	6 mm	6 mm	50F-9301-00	EM50-0100	EM50-0030			-	-	EM65SS-0200	EM50-0130
	8 mm	4 mm	50F-9301-00	EM50-0120	EM50-0050	-		-	EM65SS-0220	EM50-0150	
34 mm	6 mm	8 mm	-	EM50-0150	EM50-0080	-		-	EM65SS-0200	EM50-0130	
	8 mm	6 mm	50F-9301-00	EM50-0100	EM50-0030	-		-	EM65SS-0220	EM50-0150	
36 mm	6 mm	10 mm	-	EM50-0130	EM50-0060	-		-	EM65SS-0200	EM50-0130	
	8 mm	8 mm	-	EM50-0150	EM50-0080	-		-	EM65SS-0220	EM50-0150	
38 mm	8 mm	10 mm	-	EM50-0130	EM50-0060	-		-	EM65SS-0220	EM50-0150	

\* For special glass combination please contact with us. / Özel cam kombinasyonları için lütfen irtibata geçiniz.

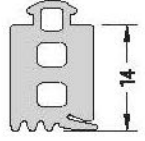
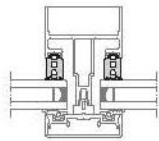
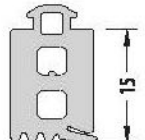
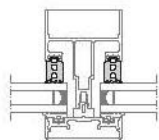
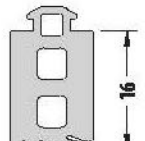
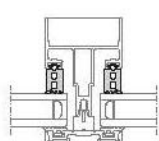
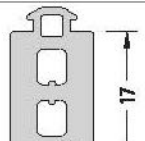
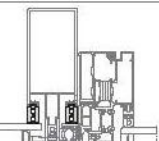
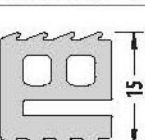
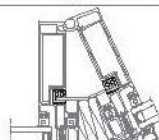
50F

**ACCESSORIES / AKSESUARLAR**


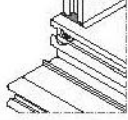

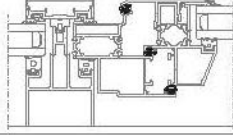
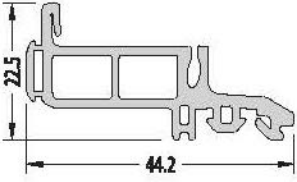
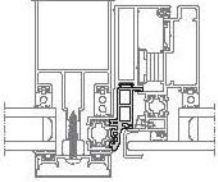

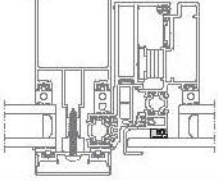

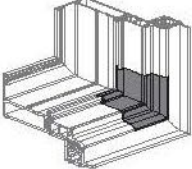
## MAIN GASKETS / ANA FITİLLER

CODE / KOD	DRAWING / ÇİZİM	APPLICATION / UYGULAMA	DESCRIPTION AÇIKLAMA	MATERIAL MALZEME	WEIGHT AĞIRLIK kg/m	IN ONE PACKAGE PAKET MİKTARI
EM50-0030			GLASS GASKET CAM FITİLİ	EPDM	0.050	300 m
EM50-0040			GLASS GASKET CAM FITİLİ	EPDM	0.059	254 m
EM50-0050			GLASS GASKET CAM FITİLİ	EPDM	0.075	200 m
EM50-0060			GLASS GASKET CAM FITİLİ	EPDM	0.093	160 m
EM50-0070			GLASS GASKET CAM FITİLİ	EPDM	0.100	150 m
EM50-0080			GLASS GASKET CAM FITİLİ	EPDM	0.107	140 m
EM50-0090			GLASS GASKET CAM FITİLİ	EPDM	0.120	125 m
EM50-0100			GLASS GASKET CAM FITİLİ	EPDM	0.136	110 m
EM50-0110			GLASS GASKET CAM FITİLİ	EPDM	0.137	109 m
EM50-0120			GLASS GASKET CAM FITİLİ	EPDM	0.150	100 m
EM50-0130			GLASS GASKET CAM FITİLİ	EPDM	0.166	90 m

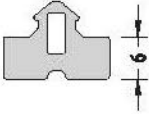
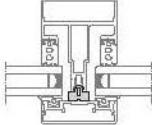
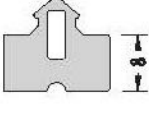
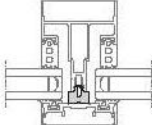
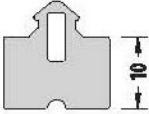
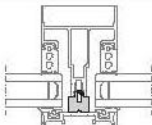
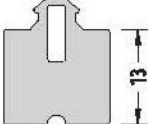
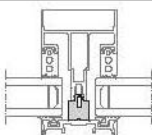
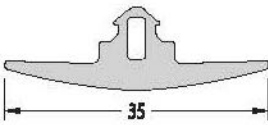
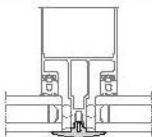
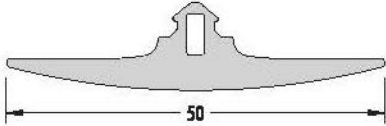
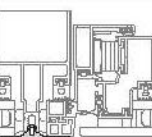

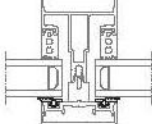
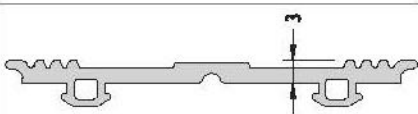
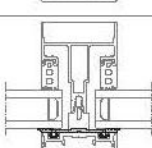
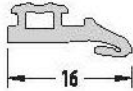
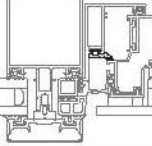
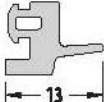
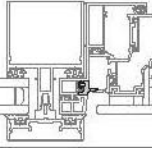
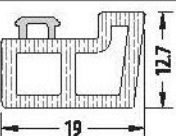
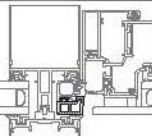
## MAIN GASKETS / ANA FITİLLER

CODE / KOD	DRAWING / ÇİZİM	APPLICATION / UYGULAMA	DESCRIPTION AÇIKLAMA	MATERIAL MALZEME	WEIGHT AĞIRLIK kg/m	IN ONE PACKAGE PAKET MİKTARI
EM50-0140			GLASS GASKET CAM FITİLİ	EPDM	0.175	85 m
EM50-0150			GLASS GASKET CAM FITİLİ	EPDM	0.180	83 m
EM50-0160			GLASS GASKET CAM FITİLİ	EPDM	0.190	78 m
EM50-0170			GLASS GASKET CAM FITİLİ	EPDM	0.200	75 m
EM50-0901			ADAPTER GASKET ADAPTÖR FITİLİ	EPDM	0.194	77 m

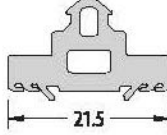
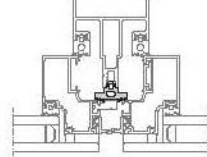
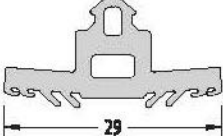
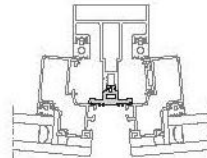
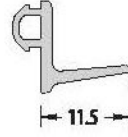
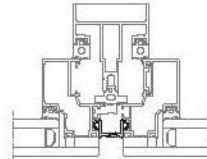
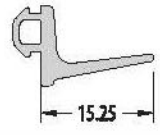
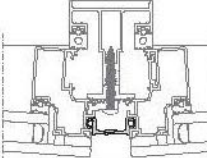
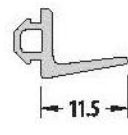
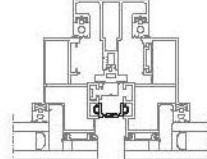
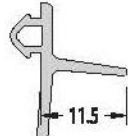
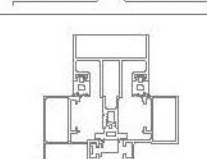
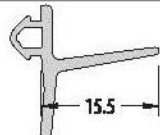
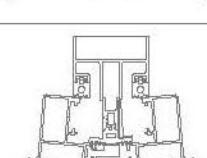
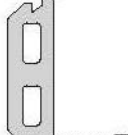
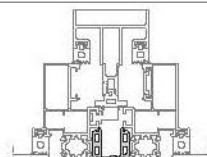
## MAIN GASKETS / ANA FİTİLLER

CODE / KOD	DRAWING / ÇİZİM	APPLICATION UYGULAMA	DESCRIPTION AÇIKLAMA	MATERIAL MALZEME	WEIGHT AĞIRLIK kg/m	IN ONE PACKAGE PAKET MİKTARI
EM50-0001			TRANSOM MONTAGE GASKET YATAY MONTAJ FİTİLİ	EPDM	0.041	360 m
EM3-01			ACOUSTICAL GASKET BİNİ FİTİLİ	EPDM	0.032	465 m
EM50-3202			FRAME AND SASH GASKET KASA KANAT FİTİLİ	EPDM	0.310	50 m
EM50-3203			FRAME AND SASH GASKET KASA KANAT FİTİLİ	SILICONE SİLİKON	0.069	100 m
EM50-C3202			INJECTION GASKETS ENJEKSİYON FİTİLLER	INJECTION GASKET ENJEKSİYON FİTİL	0.035	250 PIECES ADET

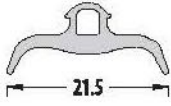
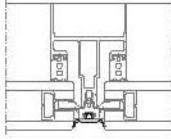
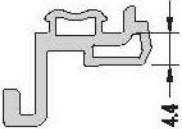
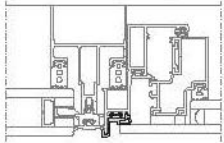
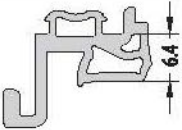
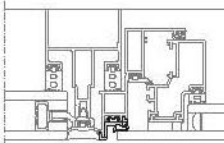
## CAPED CURTAIN WALL GASKETS / KAPAKLI CEPHE FITİLLERİ

CODE / KOD	DRAWING / ÇİZİM	APPLICATION UYGULAMA	DESCRIPTION AÇIKLAMA	MATERIAL MALZEME	WEIGHT AĞIRLIK kg/m	IN ONE PACKAGE PAKET MİKTARI
EM50-3060			CENTER PRESSURE GASKET ORTA BASKI FITİLİ	EPDM	0.120	125 m
EM50-3080			CENTER PRESSURE GASKET ORTA BASKI FITİLİ	EPDM	0.150	100 m
EM50-3100			CENTER PRESSURE GASKET ORTA BASKI FITİLİ	EPDM	0.186	80 m
EM50-3130			CENTER PRESSURE GASKET ORTA BASKI FITİLİ	EPDM	0.240	62 m
EM50-3301			SEMI CAP GASKET YARI KAPAKLI DERZ FITİLİ For Fixed / Sabit İçin	EPDM	0.165	90 m
EM50-3302			SEMI CAP GASKET YARI KAPAKLI DERZ FITİLİ For Sash / Kanat İçin	EPDM	0.280	53 m
EM50-3401			PRESSURE PLATE GASKET BASKI KAPAK FITİLİ	EPDM	0.063	238 m
EM50-3402			PRESSURE PLATE GASKET BASKI KAPAK FITİLİ	EPDM	0.175	80 m
EM50-3101			CENTRAL GASKET TOZLUK FITİLİ	EPDM	0.065	230 m
EM50-3103			FRAME GASKET KASA FITİLİ	EPDM	0.075	200 m
EM50-3102			FRAME ADAPTER GASKET KASA ADAPTÖR FITİLİ	TPV	0.145	50 m

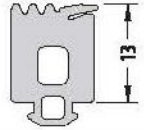
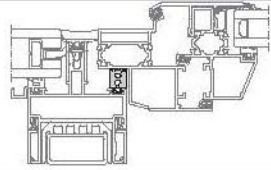
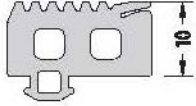
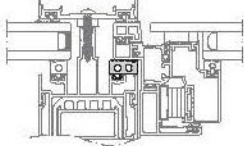
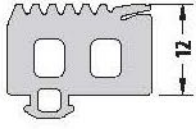
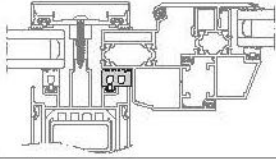
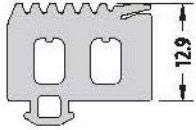
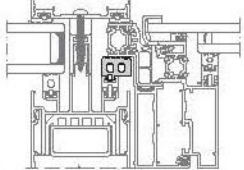
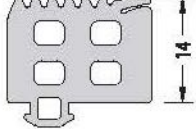
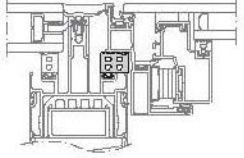
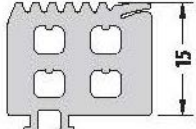
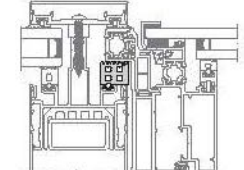
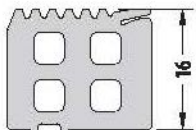
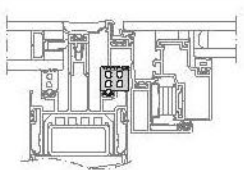
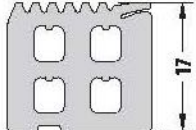
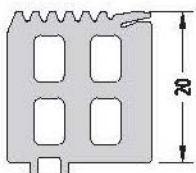
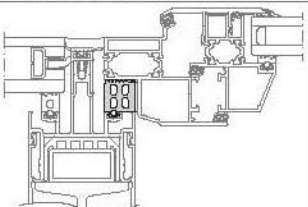
**MODULE SYSTEM WITH STRUCTURAL GLAZING SYSTEM GASKETS**  
**KASETLİ SİLİKON CEPHE SİSTEM FİTİLLERİ**

CODE / KOD	DRAWING / ÇİZİM	APPLICATION UYGULAMA	DESCRIPTION AÇIKLAMA	MATERIAL MALZEME	WEIGHT AĞIRLIK kg/m	IN ONE PACKAGE PAKET MİKTARI
EM50-4001			CENTER PRESSURE GASKET ORTA BASKI FİTİLİ	EPDM	0.172	87 m
EM50-4002			CENTER PRESSURE GASKET ORTA BASKI FİTİLİ	EPDM	0.200	75 m
EM50-4201			GAP GASKET TIRNAK FİTİLİ	EPDM	0.060	250 m
EM50-4202			GAP GASKET TIRNAK FİTİLİ	EPDM	0.076	195 m
EM50-4251			GAP GASKET TIRNAK FİTİLİ	EPDM	0.050	300 m
EM50-4253			GAP GASKET TIRNAK FİTİLİ	EPDM	0.088	170 m
EM50-4254			GAP GASKET TIRNAK FİTİLİ	EPDM	0.092	140 m
EM50-4255			GAP GASKET TIRNAK FİTİLİ	EPDM	0.126	120 m

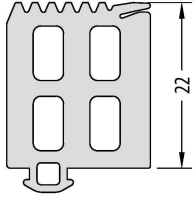
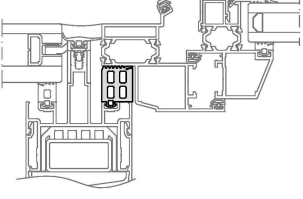
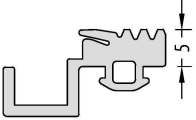

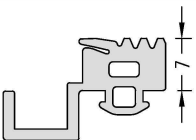
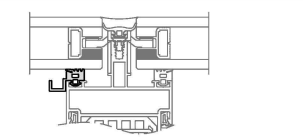
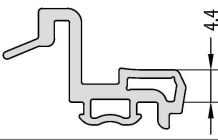
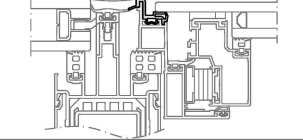
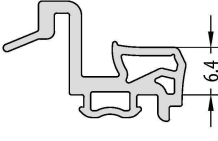
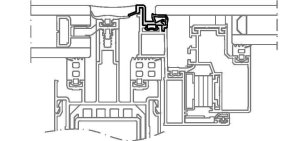
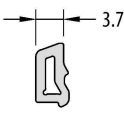
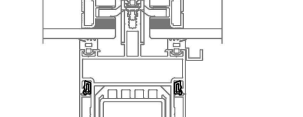
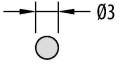

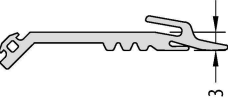
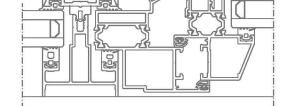
## STRUCTURAL GLAZING SYSTEM / EKONOMİK SİLİKON CEPHE SİSTEMİ

CODE / KOD	DRAWING / ÇİZİM	APPLICATION UYGULAMA	DESCRIPTION AÇIKLAMA	MATERIAL MALZEME	WEIGHT AĞIRLIK kg/m	IN ONE PACKAGE PAKET MİKTARI
EM50-5002			CENTER GAP GASKET DERZ FITİLİ	SILICONE SİLİKON	0.083	100 m
EM50-5101			FRAME GASKET KASA FITİLİ	EPDM	0.115	130 m
EM50-5102			FRAME GASKET KASA FITİLİ	EPDM	0.125	120 m

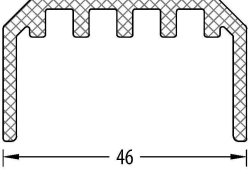
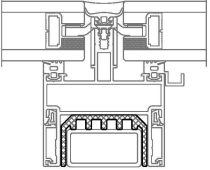
**STEEL SUPPORTED AND SKYLIGHT SYSTEM GASKETS**  
**ÇELİK TAKVİYELİ VE SKYLIGHT FİTİLLERİ**

CODE / KOD	DRAWING / ÇİZİM	APPLICATION / UYGULAMA	DESCRIPTION AÇIKLAMA	MATERIAL MALZEME	WEIGHT AĞIRLIK kg/m	IN ONE PACKAGE PAKET MİKTARI
EM50-0130			GLASS GASKET CAM FİTİLİ	EPDM	0.166	94 m
EM65SS-0100			FRAME GASKET KASA FİTİLİ	EPDM	0.198	75 m
EM65SS-0120			FRAME GASKET KASA FİTİLİ	EPDM	0.250	60 m
EM65SS-0130			FRAME GASKET KASA FİTİLİ	EPDM	0.251	59 m
EM65SS-0140			FRAME GASKET KASA FİTİLİ	EPDM	0.272	55 m
EM65SS-0150			FRAME GASKET KASA FİTİLİ	EPDM	0.279	53 m
EM65SS-0160			FRAME GASKET KASA FİTİLİ	EPDM	0.295	50 m
EM65SS-0170			FRAME GASKET KASA FİTİLİ	EPDM	0.316	47 m
EM65SS-0200			FRAME GASKET KASA FİTİLİ	EPDM	0.360	42 m

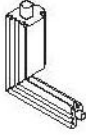
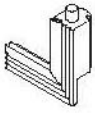

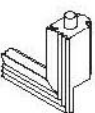
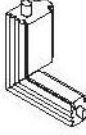
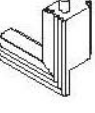
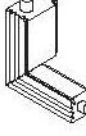
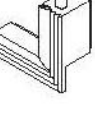
**STEEL SUPPORTED AND SKYLIGHT SYSTEM GASKETS**  
**ÇELİK TAKVİYELİ CEPHE VE İŞIKLIK FITİLLERİ**

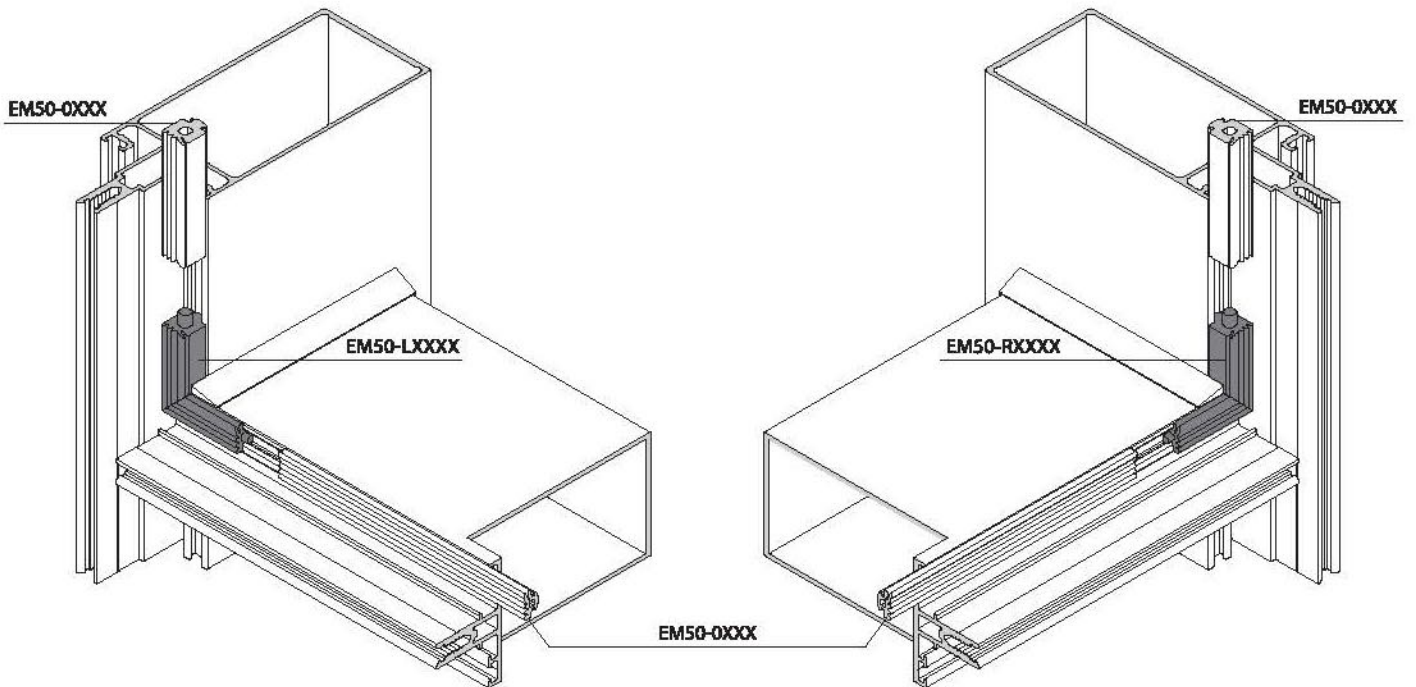
CODE / KOD	DRAWING / ÇİZİM	APPLICATION / UYGULAMA	DESCRIPTION AÇIKLAMA	MATERIAL MALZEME	WEIGHT AĞIRLIK kg/m	IN ONE PACKAGE PAKET MİKTARI
EM65SS-0220			FRAME GASKET KASA FITİLİ	EPDM	0.384	39 m
EM65SS-0050U			CONDENS GASKET YOĞUŞMA FITİLİ	EPDM	0.120	125 m
EM65SS-0070U			CONDENS GASKET YOĞUŞMA FITİLİ	EPDM	0.135	100 m
EM65SS-5101			FRAME GASKET KASA FITİLİ	EPDM	0.115	130 m
EM65SS-5102			FRAME GASKET KASA FITİLİ	EPDM	0.130	115 m
EM65SS-9101			CAP GASKET KAPAK FITİLİ	EPDM	0.030	500 m
O.RING-3 mm			3 mm O-RING	EPDM FOAMGASKET EPDM SÜNGER FITİL	0.05	500 m
EM50-3701			OUTSIDE GASKET DIŞ CAM FITİLİ	EPDM	0.075	200 m

**PVC ADAPTER / PVC ADAPTÖR**

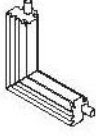
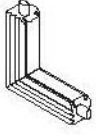
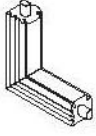
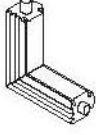
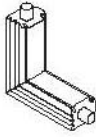
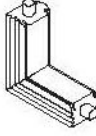
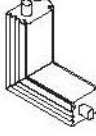
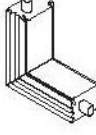
CODE / KOD	DRAWING / ÇİZİM	APPLICATION UYGULAMA	DESCRIPTION AÇIKLAMA	IN ONE PACKAGE PAKET MİKTARI
EM65SS-01			PVC ADAPTER PROFILE PVC ADAPTÖR PROFİLİ	6000 mm

## INJECTION GASKETS / ENJEKSİYON FİTLİLER

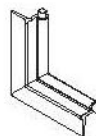
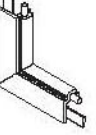
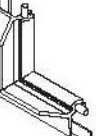
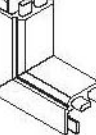
CODE KOD	DRAWING / ÇİZİM		DESCRIPTOIN AÇIKLAMA	APPLICATION GASKETS ÇALIŞTIĞI FİTLİLER	PACKAGE QUANTITY PAKET MİKTARI
EM50-LR0100			LEFT AND RIGHT INJECTION GASKETS SOL VE SAĞ ENJEKSİYON FİTLİLER	EM50-0100 + EM50-0030	Set/Takım
EM50-LR0120			LEFT AND RIGHT INJECTION GASKETS SOL VE SAĞ ENJEKSİYON FİTLİLER	EM50-0120 + EM50-0050	Set/Takım
EM50-LR0140			LEFT AND RIGHT INJECTION GASKETS SOL VE SAĞ ENJEKSİYON FİTLİLER	EM50-0140 + EM50-0070	Set/Takım
EM50-LR0160			LEFT AND RIGHT INJECTION GASKETS SOL VE SAĞ ENJEKSİYON FİTLİLER	EM50-0160 + EM50-0090	Set/Takım



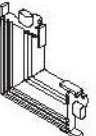
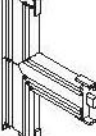
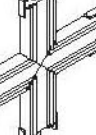
## INJECTION GASKETS / ENJEKSİYON FİTLER

CODE KOD	DRAWING ÇİZİM	APPLICATION GASKETS ÇALIŞTIĞI FİTLER	PACKAGE QUANTITY PAKET MİKTARI
EM50-C0060		EM50-0060	Pieces/Adet
EM50-C0070		EM50-0070	Pieces/Adet
EM50-C0080		EM50-0080	Pieces/Adet
EM50-C0090		EM50-0090	Pieces/Adet
EM50-C0100		EM50-0100	Pieces/Adet
EM50-C0120		EM50-0120	Pieces/Adet
EM50-C0140		EM50-0140	Pieces/Adet
EM50-C0160		EM50-0160	Pieces/Adet

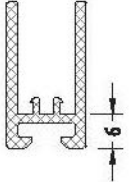
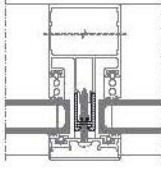
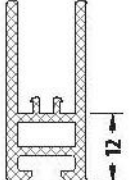
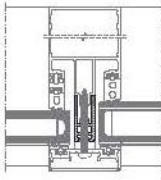
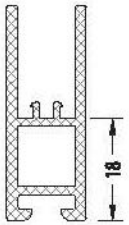
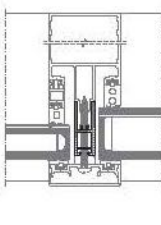
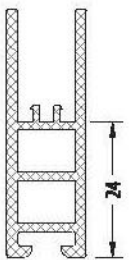
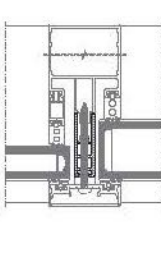
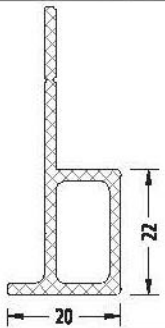
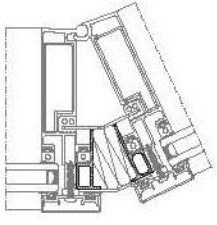
## INJECTION GASKETS / ENJEKSİYON FİTLER

CODE KOD	DRAWING ÇİZİM	APPLICATION GASKETS ÇALIŞTIĞI FİTLER	PACKAGE QUANTITY PAKET MİKTARI
EM50-C4201		EM50-4201	Pieces/Adet
EM50-C4251		EM50-4251	Pieces/Adet
EM50-C4253		EM50-4253	Pieces/Adet
EM50-C4255		EM50-4255	Pieces/Adet

## INJECTION GASKETS / ENJEKSİYON FİTLER

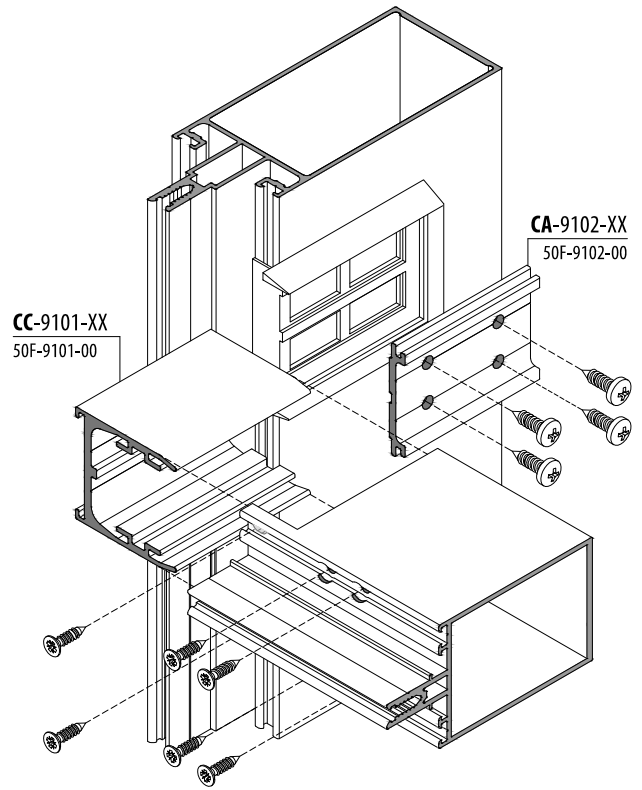
CODE KOD	DRAWING ÇİZİM	APPLICATION GASKETS ÇALIŞTIĞI FİTLER	PACKAGE QUANTITY PAKET MİKTARI
EM50-C4001		EM50-4001	Pieces/Adet
EM50-T4001		EM50-4001	Pieces/Adet
EM50-P4001		EM50-4001	Pieces/Adet

## PVC ADAPTERS / PVC ADAPTÖRLER

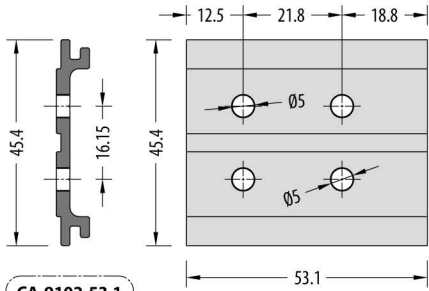
CODE / KOD	DRAWING / ÇİZİM	APPLICATION UYGULAMA	IN ONE PACKAGE PAKET MİKTARI
EM50-7060			6000 mm
EM50-7120			6000 mm
EM50-7180			6000 mm
EM50-7240			6000 mm
EM50-7901			6000 mm

## SLIDE TYPE TRANSOM JOINTS / KIRLANGIÇ GEÇME BAĞLANTILAR

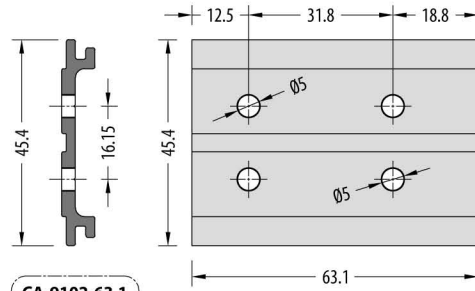
PACKAGE CODE PAKET KODU	PICTURE RESİM	APPLICATION PROFILES ÇALIŞTIĞI PROFİLLER	PROFILE CODE PROFİL KOD	CUTTING SIZE KESİM ÖLÇÜSÜ
CC-9101-53.1		50F-2062-15 50F-2062-19	50F-9101-00	53.1 mm
CA-9102-53.1			50F-9102-00	
CC-9101-63.1		50F-2072-16 50F-2072-19	50F-9101-00	63.1 mm
CA-9102-63.1			50F-9102-00	
CC-9101-83.1		50F-2092-15 50F-2092-19	50F-9101-00	83.1 mm
CA-9102-83.1			50F-9102-00	
CC-9101-103.1		50F-2112-19	50F-9101-00	103.1 mm
CA-9102-103.1			50F-9102-00	
CC-9101-123.1		50F-2132-19	50F-9101-00	123.1 mm
CA-9102-123.1			50F-9102-00	
CC-9101-148.1		50F-2157-20	50F-9101-00	148.1 mm
CA-9102-148.1			50F-9102-00	
CC-9101-173.1		50F-2182-22	50F-9101-00	173.1 mm
CA-9102-173.1			50F-9102-00	



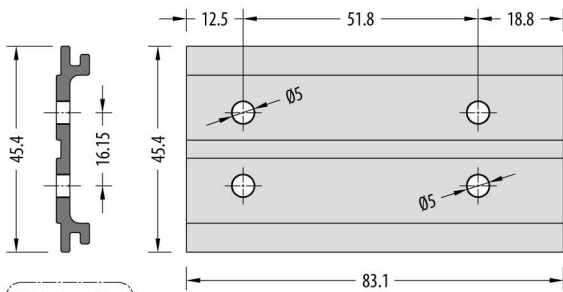
CONNECTION CUTTING SIZE / BAĞLANTI KESİM ÖLÇÜLERİ



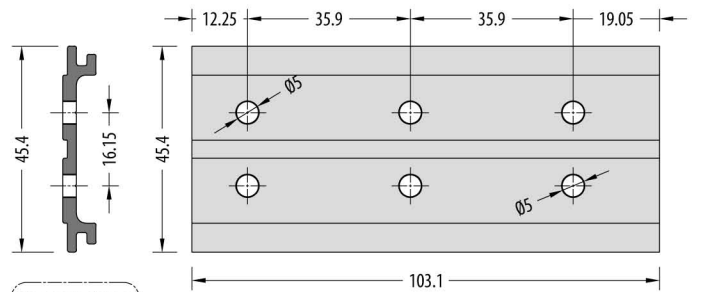
CA-9102-53.1



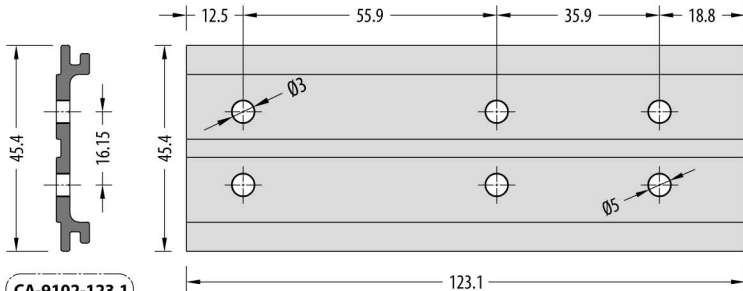
CA-9102-63.1



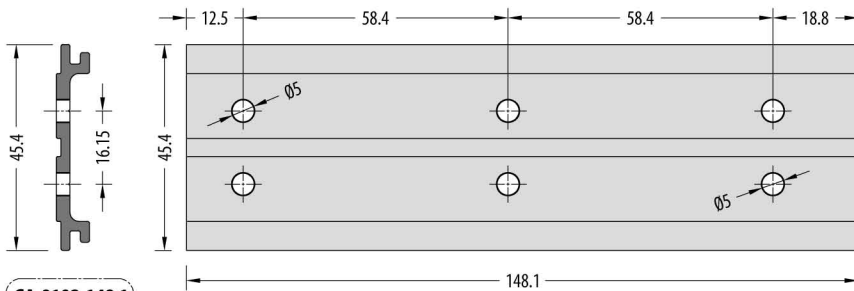
CA-9102-83.1



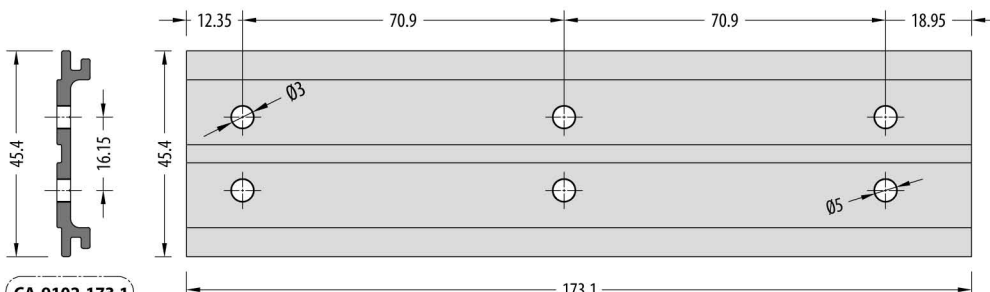
CA-9102-103.1



CA-9102-123.1










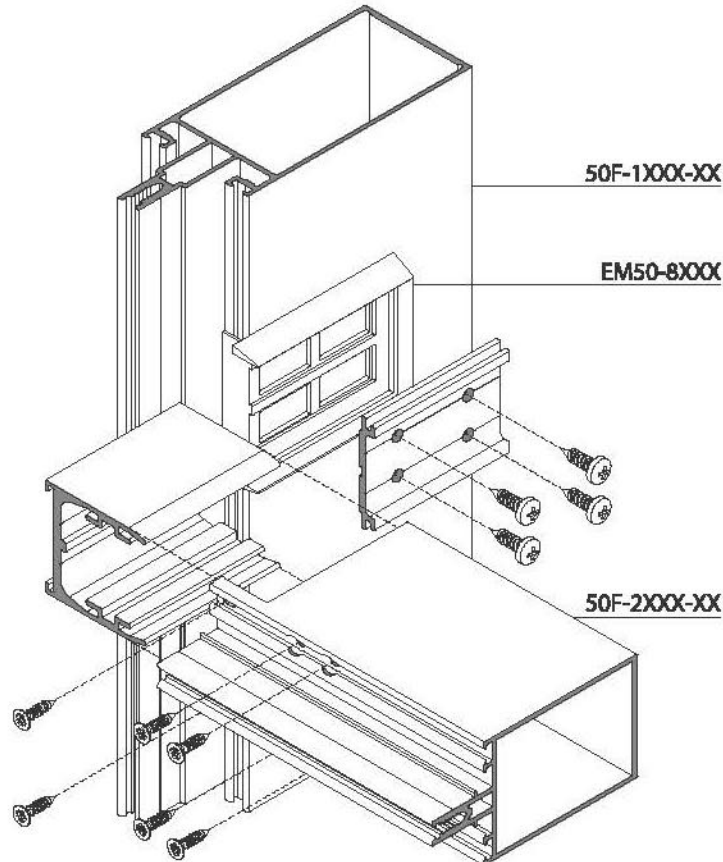
CA-9102-148.1








CA-9102-173.1

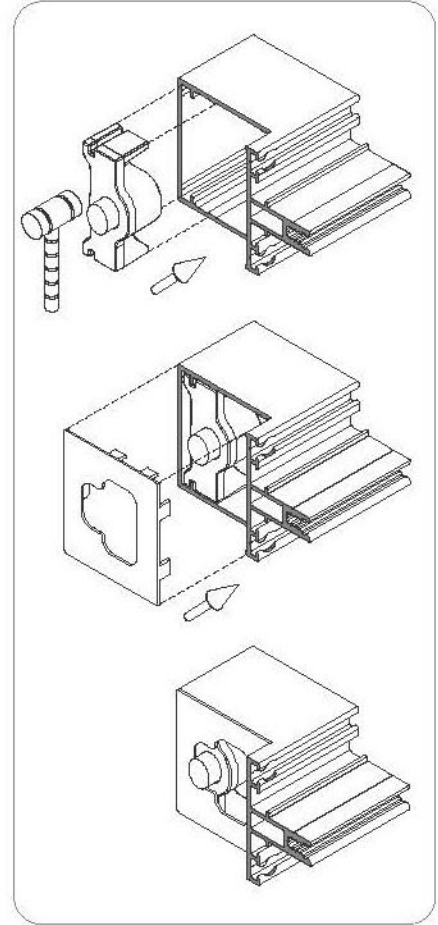
## SLIDE TYPE TRANSOM JOINT PLASTICS / KIRLANGIÇ GEÇME BAĞLANTI GENLEŞME PLASTİKLERİ

CODE / KOD	DRAWING / ÇİZİM	APPLICATION PROFILES ÇALIŞTIĞI PROFİLLER	SIZE ÖLÇÜ	CODE / KOD	DRAWING / ÇİZİM	APPLICATION PROFILES ÇALIŞTIĞI PROFİLLER	SIZE ÖLÇÜ
EM50-8062		50F-2062-15 50F-2062-19	62 mm	EM50-8132		50F-2132-19	132 mm
EM50-8072		50F-2072-16 50F-2072-19	72 mm	EM50-8157		50F-2157-20	157 mm
EM50-8092		50F-2092-15 50F-2092-19	92 mm	EM50-8182		50F-2182-22	182 mm
EM50-8112		50F-2112-19	112 mm				



## EXPANSION PLASTICS FOR DIE-CAST TRANSOM JOINT / PİMLİ BAĞLANTI GENLEŞME PLASTİKLERİ

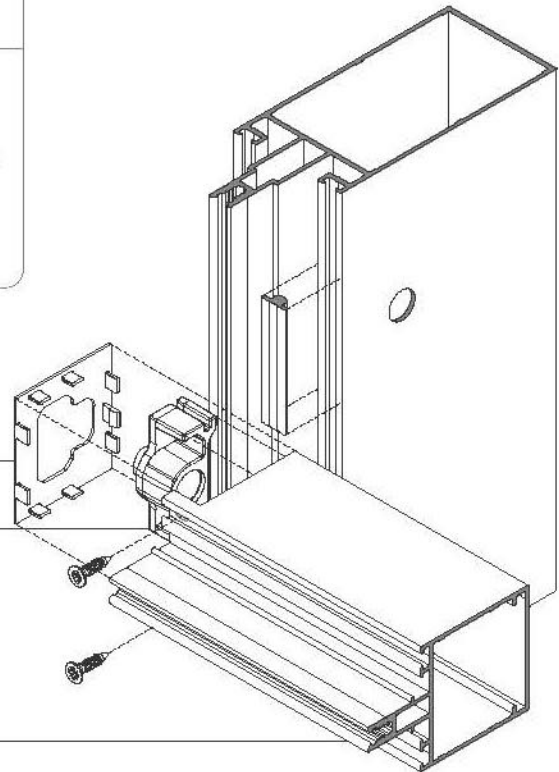
CODE / KOD	DRAWING / ÇİZİM	APPLICATION PROFILES ÇALIŞTIĞI PROFİLLER	SIZE ÖLÇÜ
EM50-9050		50F-2050-15	50 mm
EM50-9086		50F-2086-15	86 mm
EM50-9106		50F-2106-15	106 mm
EM50-9126		50F-2126-16	126 mm
EM50-9156		50F-2156-18	156 mm



EM50-9050  
EM50-9086  
EM50-9106  
EM50-9126  
EM50-9156

LC-5000

50F-2050-15  
50F-2086-15  
50F-2106-15  
50F-2126-16  
50F-2156-18

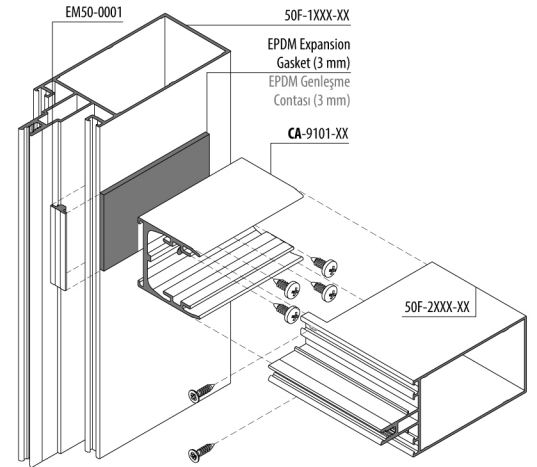


1.GROUP / 1.GRUP

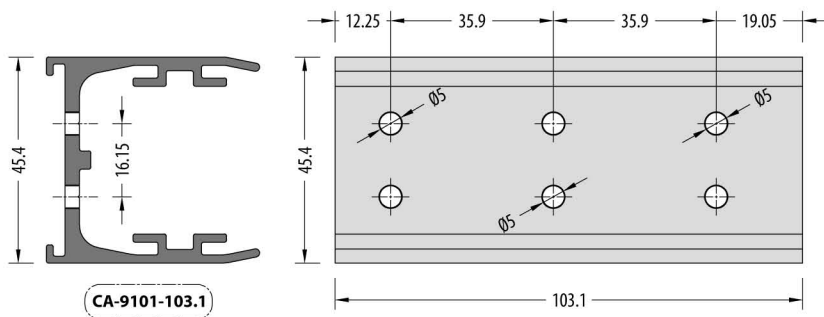
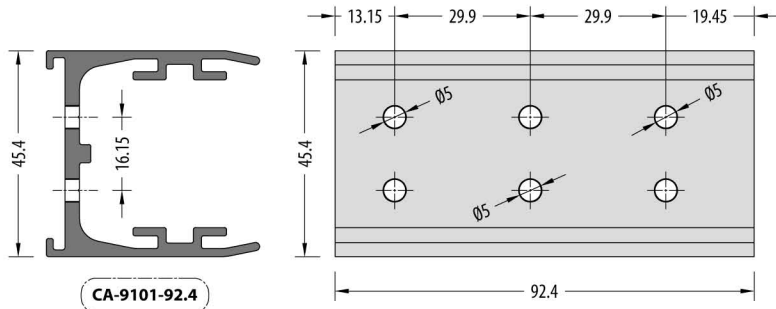
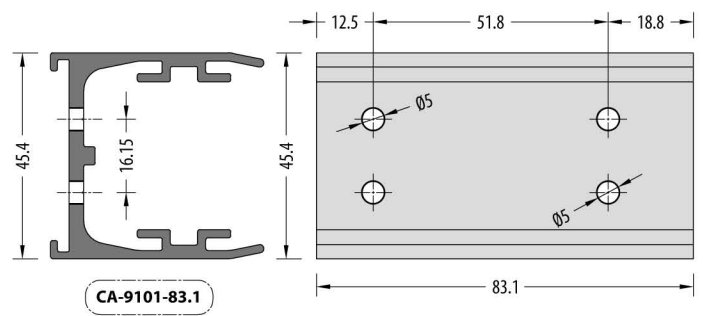
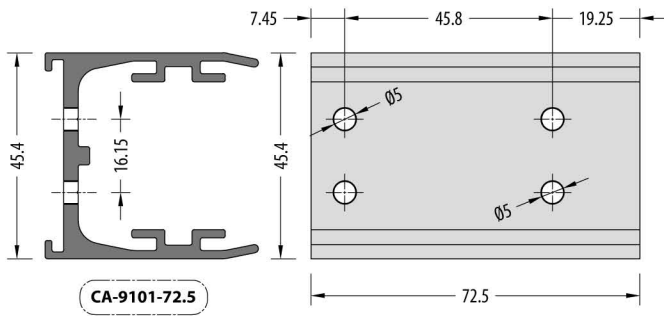
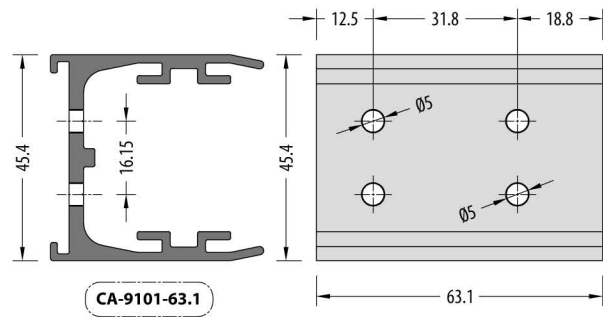
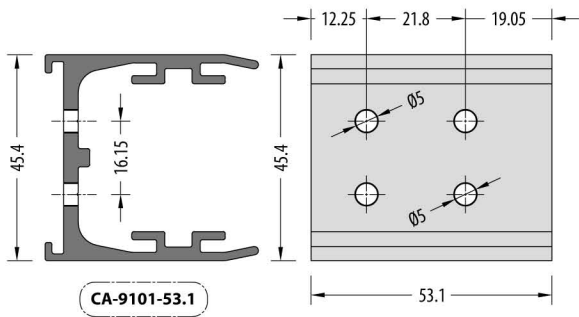
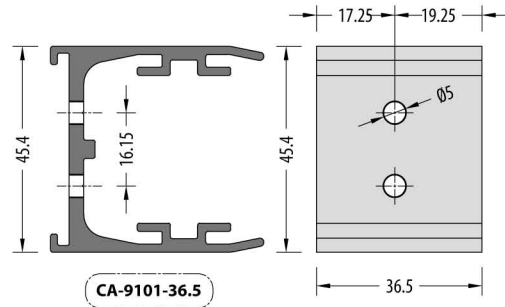
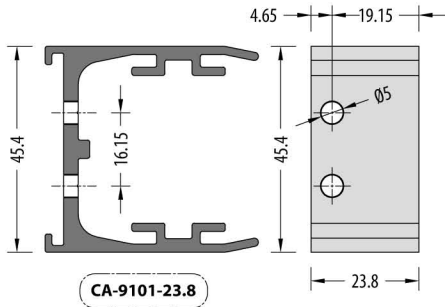
2.GROUP / 2.GRUP

## BASIC TYPE TRANSOM JOINT / ÖRME GEÇME BAĞLANTI

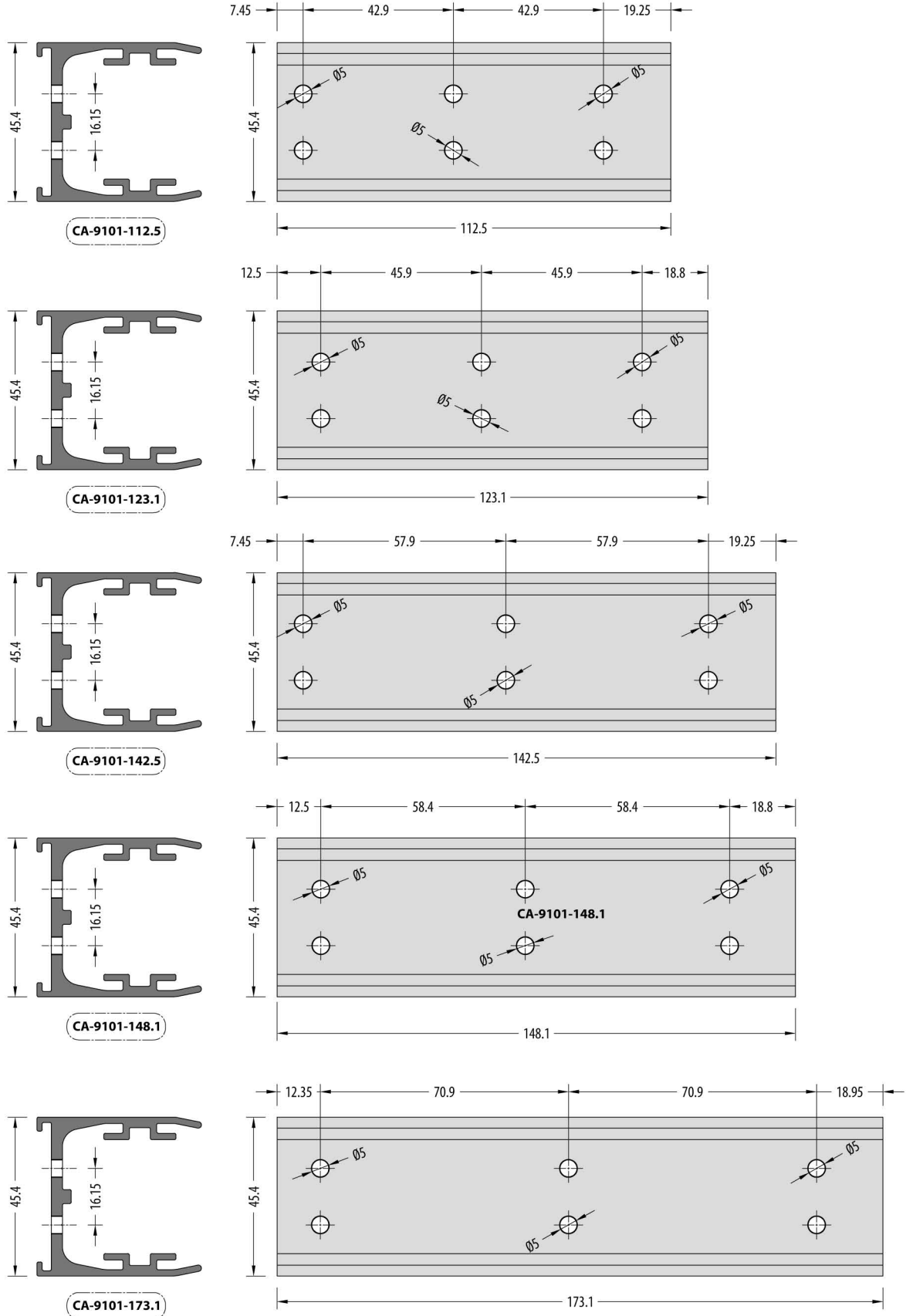
PACKAGE CODE PAKET KODU	PICTURE RESİM	APPLICATION PROFILES ÇALIŞTIĞI PROFİLLER	PROFILE CODE PROFİL KOD	CUTTING SIZE KESİM ÖLÇÜSÜ	EXP. GAS. CUT. SIZE GEN. CON. KESİM ÖLÇ.
CA-9101-23.8		50F-2032-19	50F-9101-00	23.8 mm	28.1 mm
CA-9101-36.5		50F-2050-15	50F-9101-00	36.5 mm	46.1 mm
CA-9101-53.1		50F-2062-15 50F-2062-19	50F-9101-00	53.1 mm	58.1 mm
CA-9101-63.1		50F-2072-16 50F-2072-19	50F-9101-00	63.1 mm	68.1 mm
CA-9101-72.5		50F-2086-15	50F-9101-00	72.5 mm	82.1 mm
CA-9101-83.1		50F-2092-15 50F-2092-19	50F-9101-00	83.1 mm	88.1 mm
CA-9101-92.4		50F-2100-16 50F-2106-15	50F-9101-00 50F-9101-00	92.4 mm 92.4 mm	96.1 mm 102.1 mm
CA-9101-103.1		50F-2112-19	50F-9101-00	103.1 mm	108.1 mm
CA-9101-112.5		50F-2126-16	50F-9101-00	112.5 mm	122.1 mm
CA-9101-123.1		50F-2132-19	50F-9101-00	123.1 mm	128.1 mm
CA-9101-142.5		50F-2156-18	50F-9101-00	142.5 mm	152.1 mm
CA-9101-148.1		50F-2157-20	50F-9101-00	148.1 mm	153.1 mm
CA-9101-173.1		50F-2182-22	50F-9101-00	173.1 mm	178.1 mm



CONNECTION CUTTING SIZE / BAĞLANTI KESİM ÖLÇÜLERİ



CONNECTION CUTTING SIZE / BAĞLANTI KESİM ÖLÇÜLERİ

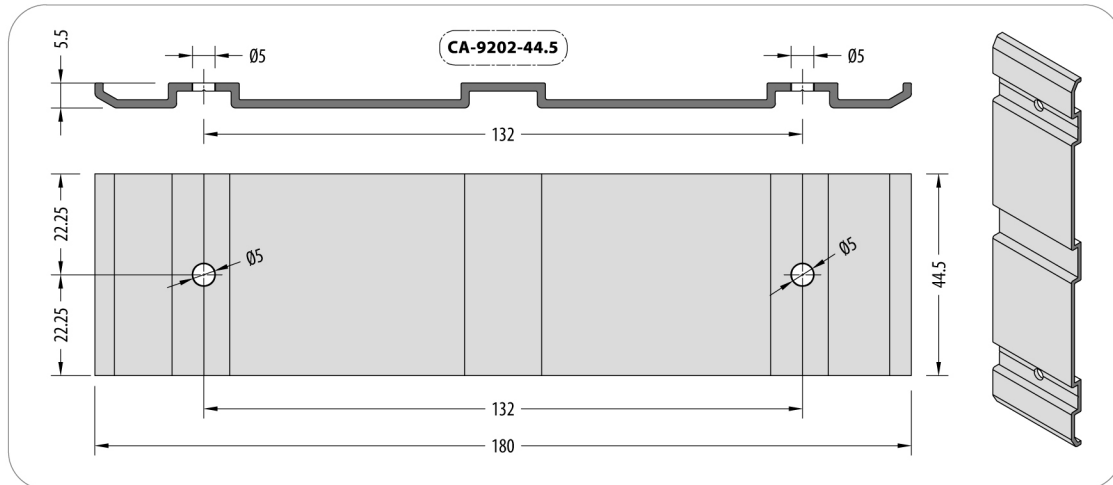
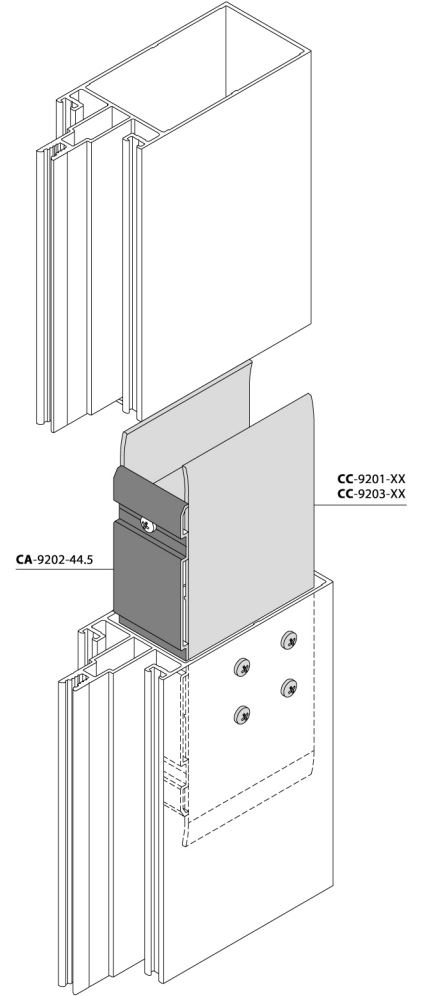


## DILATATION CUTTING SIZES / DİLATASYON KESİM ÖLÇÜLERİ

PACKAGE CODE PAKET KODU	PICTURE RESİM	APPLICATION PROFILES ÇALIŞTIĞI PROFİLLER	DILATATION PROFILE CODE DİLATASYON PROFİL KODU	CUTTING SIZE KESİM ÖLÇÜSÜ
CC-9203-26.1		50F-1050-16	50F-9203-00	26.1 mm
CC-9203-40.5		50F-1065-16	50F-9203-00	40.5 mm
CC-9203-55.9		50F-1080-16	50F-9203-00	55.9 mm
CC-9203-60.5		50F-1085-17 50F-1085-20	50F-9203-00	60.5 mm
CC-9203-75.9		50F-1100-16	50F-9203-00	75.9 mm
CC-9203-80.4		50F-1105-18	50F-9203-00	80.4 mm
CC-9203-95.9		50F-1120-17	50F-9203-00	95.9 mm
CC-9203-99.4		50F-1125-18	50F-9203-00	99.4 mm
CC-9203-125.9		50F-1150-18	50F-9203-00	125.9 mm
CC-9203-124.8		50F-1150-19	50F-9203-00	124.8 mm
CC-9201-64.7			50F-1100-25	50F-9201-00
CC-9201-149	50F-1175-22		50F-9201-00	149 mm
CC-9201-166.2	50F-1200-25		50F-9201-00	166.2 mm
	50F-1200S-25			

DILATATION CAP  
DİLATASYON KAPAK

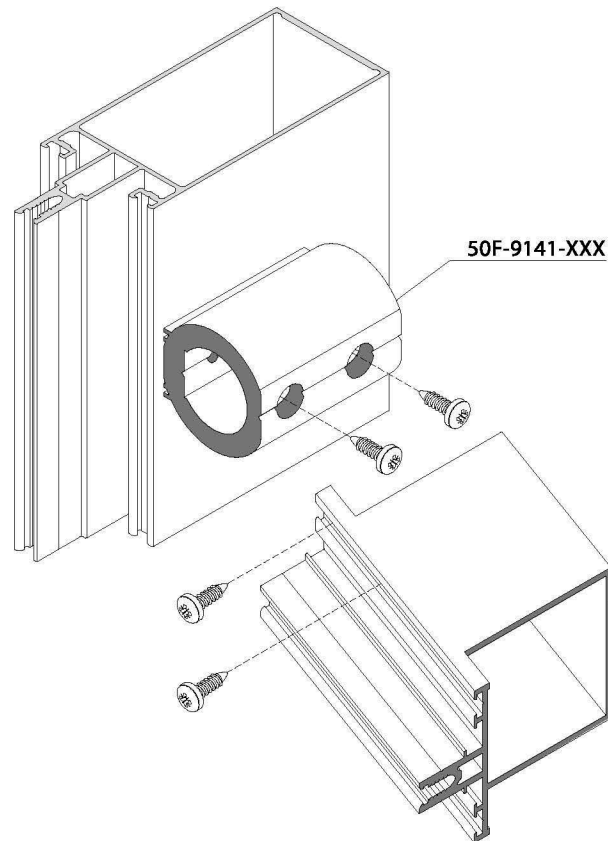
## CA-9202-44.5




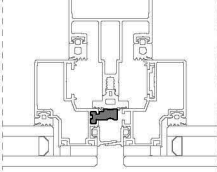

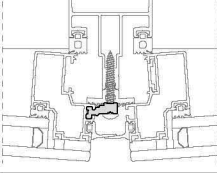
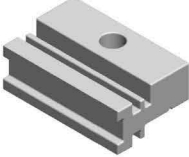
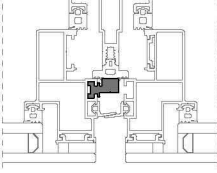
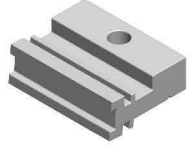
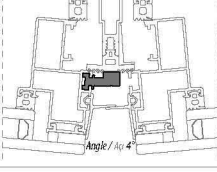

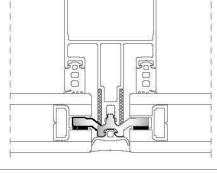

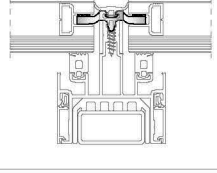
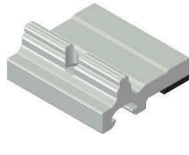
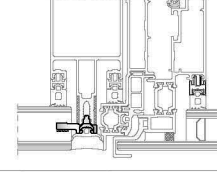

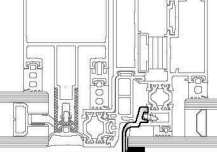
## CUTTED ANGULAR CONNECTIONS / KESİLMİŞ AÇILI BAĞLANTILAR

PACKAGE CODE PAKET KODU	APPLICATION PROFILES ÇALIŞTIĞI PROFİLLER	PROFILE CODE PROFİL KOD	CUTTING SIZE KESİM ÖLÇÜSÜ
CC-9141-23.8	50F-2032-19	50F-9141-00	23.8 mm
CC-9141-36.5	50F-2050-15	50F-9141-00	36.5 mm
CC-9141-53.1	50F-2062-15	50F-9141-00	53.1 mm
	50F-2062-19		
CC-9141-63.1	50F-2072-16	50F-9141-00	63.1 mm
	50F-2072-19		
CC-9141-72.5	50F-2086-15	50F-9141-00	72.5 mm
CC-9141-83.1	50F-2092-15	50F-9141-00	83.1 mm
	50F-2092-19		


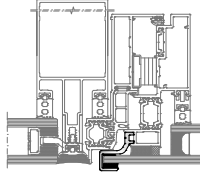

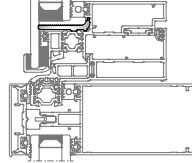
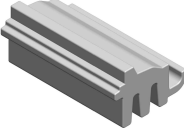
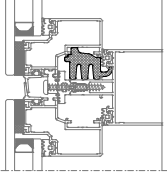

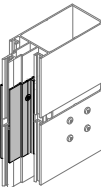
PACKAGE CODE PAKET KODU	APPLICATION PROFILES ÇALIŞTIĞI PROFİLLER	PROFILE CODE PROFİL KOD	CUTTING SIZE KESİM ÖLÇÜSÜ
CC-9141-92.4	50F-2100-16	50F-9141-00	92.4 mm
	50F-2106-15		
CC-9141-103.1	50F-2112-19	50F-9141-00	103.1 mm
CC-9141-112.5	50F-2126-16	50F-9141-00	112.5 mm
CC-9141-123.1	50F-2132-19	50F-9141-00	123.1 mm
CC-9141-142.5	50F-2156-18	50F-9141-00	142.5 mm
CC-9141-148.1	50F-2157-20	50F-9141-00	148.1 mm
CC-9141-173.1	50F-2182-22	50F-9141-00	173.1 mm




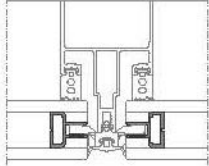

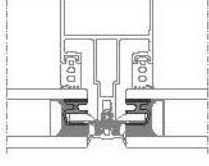
## CONNECTIONS / BAĞLANTILAR

CODE / KOD	DRAWING / ÇİZİM	APPLICATION UYGULAMA	DESCRIPTION AÇIKLAMA	PROFILE CODE PROFİL KOD	APPLICATION PROFILES ÇALIŞTIĞI PROFİLLER	MATERIAL MALZEME
CA-4671-30.0			MODULE SYSTEM WITH STURCTURAL GLAZING KASETLİ SİLİKON CEPHE SİSTEMİ  CONNECTION PIECES BAĞLANTI PARÇASI	50F-4671-00	50F-4201-00 50F-4209-00 50F-4701-00	ALUMINIUM ALÜMİNYUM
CA-4672-30.0			MODULE SYSTEM WITH STURCTURAL GLAZING KASETLİ SİLİKON CEPHE SİSTEMİ  ANGULAR CONNECTION PIECES AÇILI BAĞLANTI PARÇASI 8°	50F-4672-00	50F-4201-00 50F-4209-00	ALUMINIUM ALÜMİNYUM
CA-4681-30.0			MODULE SYSTEM WITH STURCTURAL GLAZING KASETLİ SİLİKON CEPHE SİSTEMİ  CONNECTION PIECES BAĞLANTI PARÇASI	50F-4681-00	50F-4211-00 50F-4213-00 50F-4219-00 50F-4261-00 50F-4262-00 50F-4711-00	ALUMINIUM ALÜMİNYUM
CA-4682-30.0			MODULE SYSTEM WITH STURCTURAL GLAZING KASETLİ SİLİKON CEPHE SİSTEMİ  CONNECTION PIECES BAĞLANTI PARÇASI	50F-4682-00	50F-4211-00 50F-4213-00 50F-4219-00 50F-4261-00 50F-4262-00 50F-4711-00	ALUMINIUM ALÜMİNYUM
CA-5612-30.0			STURCTURAL GLAZING SYSTEM EKONOMİK CEPHE SİSTEMİ  CONNECTION PIECES BAĞLANTI PARÇASI	50F-5612-00	50F-5601-00 50F-5602-00	ALUMINIUM ALÜMİNYUM
CA-5615-30.0			STURCTURAL GLAZING SYSTEM EKONOMİK CEPHE SİSTEMİ  CONNECTION PIECES BAĞLANTI PARÇASI	50F-5615-00	50F-5601-00 50F-5602-00	ALUMINIUM ALÜMİNYUM
CA-5617-30.0			STURCTURAL GLAZING SYSTEM EKONOMİK CEPHE SİSTEMİ  CONNECTION PIECES BAĞLANTI PARÇASI	50F-5617-00	50F-5601-00 50F-5602-00	ALUMINIUM ALÜMİNYUM
CA3212-100			STURCTURAL GLAZING SYSTEM EKONOMİK CEPHE SİSTEMİ  CONNECTION PIECES BAĞLANTI PARÇASI	50F-3212-00	50F-3102-00 50F-3202-00	ALUMINIUM ALÜMİNYUM


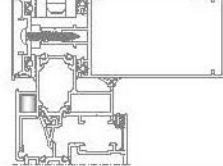

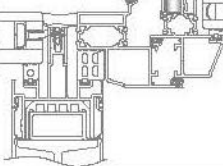

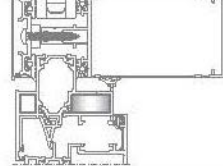

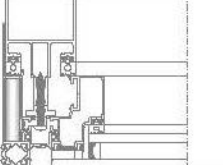

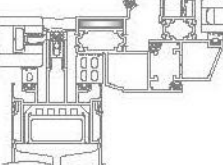

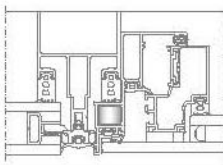
## CONNECTIONS / BAĞLANTILAR

CODE / KOD	PICTURE / RESİM	APPLICATION UYGULAMA	DESCRIPTION AÇIKLAMA	PROFILE CODE PROFİL KOD	APPLICATION PROFILES ÇALIŞTIĞI PROFİLLER	MATERIAL MALZEME
CA-5212-100			STURCTURAL GLAZING SYSTEM EKONOMİK CEPHE SİSTEMİ  CONNECTION PIECES BAĞLANTI PARÇASI	50F-5212-00	50F-5102-00 50F-5202-00	ALUMINIUM ALÜMİNYUM
CC-201-100			CAPED CURTAIN WALL SYSTEM KAPAKLI CEPHE SİSTEMİ STRUCTURAL GLAZING SYSTEM EKONOMİK SİLİKON CEPHE SİSTEMİ STEEL SUPPORTED CURTAIN WALL SYSTEM ÇELİK TAKVİYELİ CEPHE SİSTEMİ  CONNECTION PIECES BAĞLANTI PARÇASI	09-201-00	50F-3202-00 50F-5202-00	ALUMINIUM ALÜMİNYUM
EM50-7420			MODULE SYSTEM WITH STURCTURAL GLAZING KASETİLİ SİLİKON CEPHE SİSTEMİ  SASH WEDGE KANAT TAKOZU	-	50F-4201-00 50F-4211-00 50F-4213-00 50F-4219-00 50F-4261-00 50F-4262-00	PVC PVC
CA-9251-150.0			MULLION PROFILE DILATATION DÜŞEY PROFİL DİLATASYONU	50F-9251-00	MULLION PROFILES DÜŞEY PROFİLLER	ALUMINIUM ALÜMİNYUM


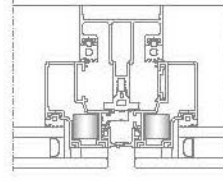

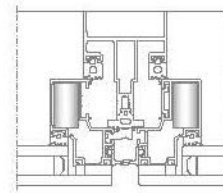

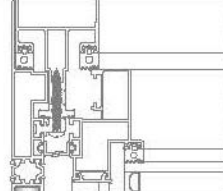

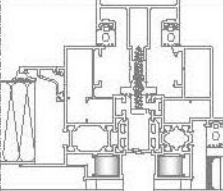

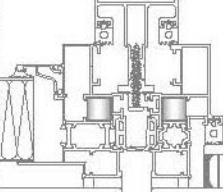
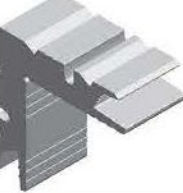
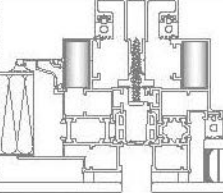
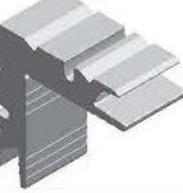
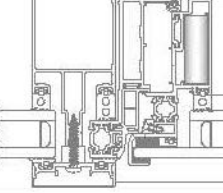

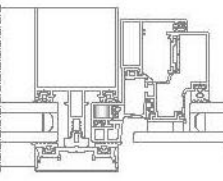
## CONNECTIONS / BAĞLANTILAR

CODE / KOD	DRAWING / ÇİZİM	APPLICATION UYGULAMA	DESCRIPTION AÇIKLAMA	PROFILE CODE PROFİL KOD	APPLICATION PROFILES ÇALIŞTIĞI PROFİLLER	MATERIAL MALZEME
<b>ECO-A</b> CA-5601-00			STURCTURAL GLAZING SYSTEM EKONOMİK CEPHE SİSTEMİ  GLAZING PROFILE CAMLAMA PROFİLİ	50F-5601-00	50F-5611-00 50F-5612-00	ALUMINIUM ALÜMİNYUM
<b>ECO-B</b> CA-5602-100			STURCTURAL GLAZING SYSTEM EKONOMİK CEPHE SİSTEMİ  GLAZING PROFILE CAMLAMA PROFİLİ	50F-5602-00	50F-5611-00 50F-5612-00	ALUMINIUM ALÜMİNYUM


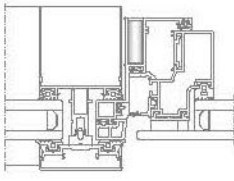

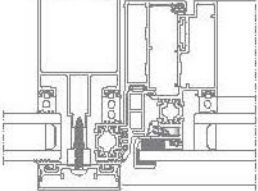

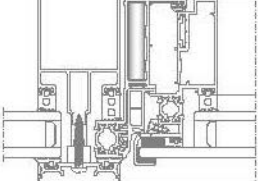
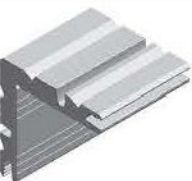
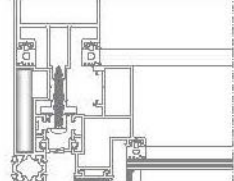

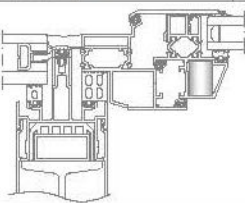

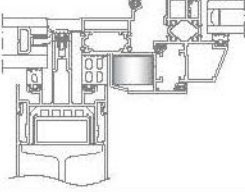
## CUTTED CORNER JOINTS / KESİLMİŞ KÖŞE TAKOZLAR

PACKAGE CODE PAKET KODU	DRAWING / ÇİZİM	APPLICATION UYGULAMA	PROFILE CODE PROFİL KOD	CUTTING SIZE KESİM ÖLÇÜSÜ	APPLICATION PROFILES ÇALIŞTIĞI PROFİLLER
CC-101-09.6			09-101-00	09.6 mm	58T-507-18 64T-507-18
CC-101-12.6			09-101-00	12.6 mm	50F-3291-00 50F-3292-00
CC-101-23.0			09-101-00	23.0 mm	58T-507-18 64T-507-18
CC-101-45.0			09-101-00	45.0 mm	50F-4701-00
CC-104-05.8			09-104-00	05.8 mm	50F-3191-00 50F-3192-00
CC-109-12.2			09-109-00	12.2 mm	50F-5101-00


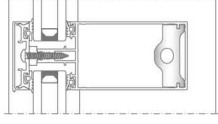

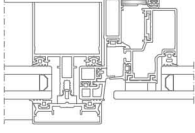

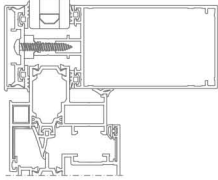

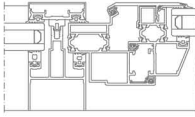

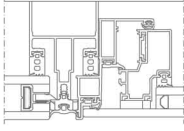
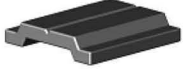
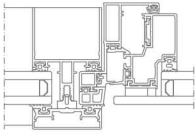

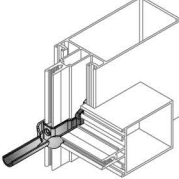

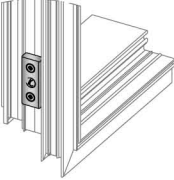
## CUTTED CORNER JOINTS / KESİLMİŞ KÖŞE TAKOZLAR

PACKAGE CODE PAKET KODU	DRAWING / ÇİZİM	APPLICATION UYGULAMA	PROFILE CODE PROFİL KOD	CUTTING SIZE KESİM ÖLÇÜSÜ	APPLICATION PROFILES ÇALIŞTIĞI PROFİLLER
CC-110-15.8			09-110-00	15.8 mm	50F-4201-00
CC-110-27.6			09-110-00	27.6 mm	50F-4201-00 50F-4209-00
CC-118-07.5			09-118-00	07.5 mm	50F-4711-00 50F-5202-00
CC-118-12.8			09-118-00	12.8 mm	50F-4261-00 50F-4262-00
CC-118-13.9			09-118-00	13.9 mm	50F-4261-00 50F-4262-00
CC-118-28.5			09-118-00	28.5 mm	50F-4211-00 50F-4213-00 50F-4219-00 50F-4261-00 50F-4262-00
CC-118-41.8			09-118-00	41.8 mm	50F-5202-00
CC-119-07.7			09-119-00	07.7 mm	50F-3101-00

## CUTTED CORNER JOINTS / KESİLMİŞ KÖŞE TAKOZLAR

PACKAGE CODE PAKET KODU	DRAWING / ÇİZİM	APPLICATION UYGULAMA	PROFILE CODE PROFİL KOD	CUTTING SIZE KESİM ÖLÇÜSÜ	APPLICATION PROFILES ÇALIŞTIĞI PROFİLLER
CC-119-25.8			09-119-00	25.8 mm	50F-3101-00 50F-5101-00
CC-121-05.0			09-121-00	05.0 mm	50F-3102-00
CC-121-46.8			09-121-00	46.8 mm	50F-3102-00
CC-121-50.2			09-121-00	50.2 mm	50F-4711-00
CC-122-25.7			09-122-00	25.7 mm	50F-3291-00 50F-3292-00
CC-123-21.2			09-123-00	21.2 mm	50F-3191-00 50F-3192-00

## OTHER ACCESSORIES / DİĞER AKSESUARLAR

PACKAGE CODE PAKET KODU	PICTURE / RESİM	APPLICATION UYGULAMA	APPLICATION PROFILES ÇALIŞTIĞI PROFİLLER	DESCRIPTION AÇIKLAMA	MATERIAL MALZEME
LC-5000			50F-2050-15 50F-2086-15 50F-2106-15 50F-2126-16 50F-2156-18	TRANSOM JOINT PİMLİ BAĞLANTI	DIE-CAST DÖKÜM
LC-174			50F-3101-00 50F-5101-00	CORNER JOINT KÖŞE BAĞLANTI	DIE-CAST DÖKÜM
EM58-21			58T-507-18 64T-507-18	CORNER JOINT KÖŞE BAĞLANTI	PVC PVC
MK-20.1			50F-3191-00 50F-3102-00 50F-5102-00	CORNER JOINT KÖŞE GÖNYE	PVC PVC
KP-009-15.5			CA-5601-00	CORNER JOINT KÖŞE BAĞLANTI	PVC PVC
EM15-200			All Sash Tüm Kanatlar	ROOD PROFILE TİJ PROFİLİ	POLYAMİD (PA) POLYAMİD (PA)
EM50-7010			-	DEFLECTOR BLOCK ÇÖRTEN	PVC PVC
EM80-4111			50F-3102-00 50F-3202-00 50F-5102-00 50F-5202-00	SASH STABILITY PLASTIC ASSEMBLY KANAT DENGİ PLASTİĞİ MONTAJI	PVC PVC

## ANCHOR ACCESSORIES / ANKRAJ AKSESUARLARI

ACCESSORIES CODE AKSESUAR KODU	PICTURE / RESİM	PIECE PICTURE PARÇA RESMİ	PROFILE CODE WITH MECHANICAL OPERATION MEKANİK İŞLEMLİ PROFİL KOD	QUANTITY MIKTAR
EM50F-9901-120			<b>CA50F-9901-120</b>	1
			<b>CA50F-9904-040-11</b>	4
			<b>CA50F-9904-040-13</b>	4
EM50F-9902-120			<b>CA50F-9902-120</b>	1
			<b>CA50F-9904-040-11</b>	4
			<b>CA50F-9904-040-13</b>	4



50F

CUTTING SIZES / KESİM ÖLÇÜLERİ



# 50F

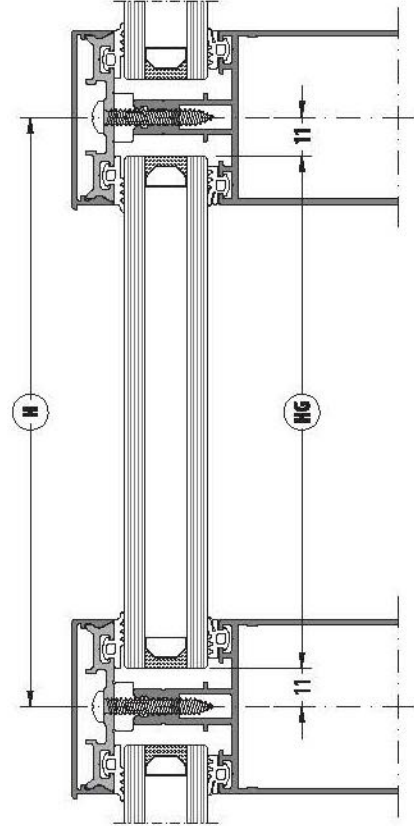
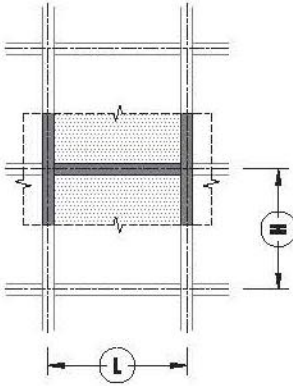
**CAPED CURTAIN WALL SYSTEM / KAPAKLI CEPHE SİSTEMİ**

**CUTTING SIZE / KESİM ÖLÇÜLERİ**

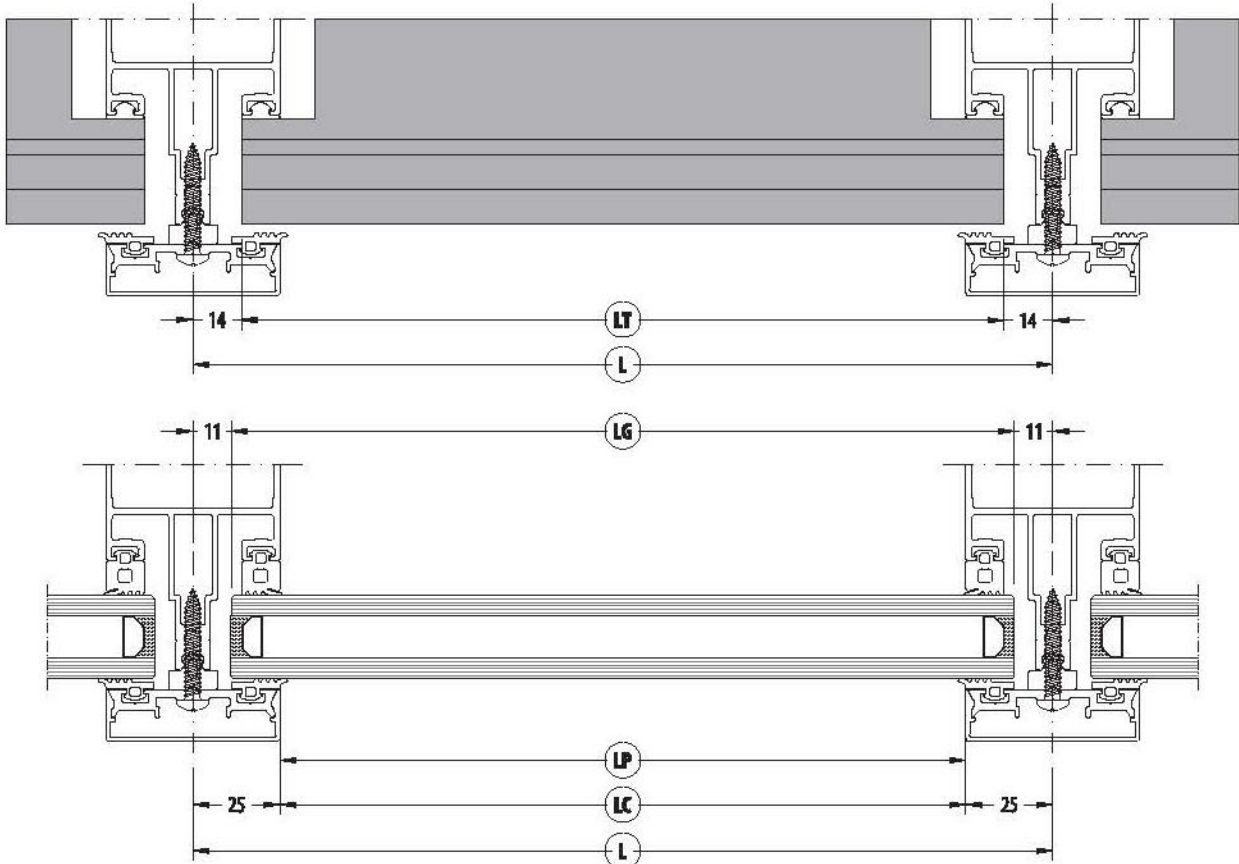
**Cutting dimensions and quantities are for 1 section**  
**Kesim ölçüleri ve miktarlar 1 kesit içindir.**

## CAPED CURTAIN WALL SYSTEM HORIZONTAL PROFILE CUTTING SIZE

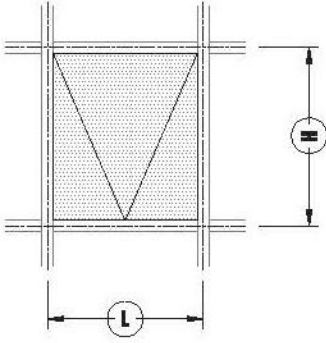
KAPAKLI CEPHE SİSTEMİ YATAY PROFİL KESİM ÖLÇÜSÜ

\*  
Milling  
Kertme

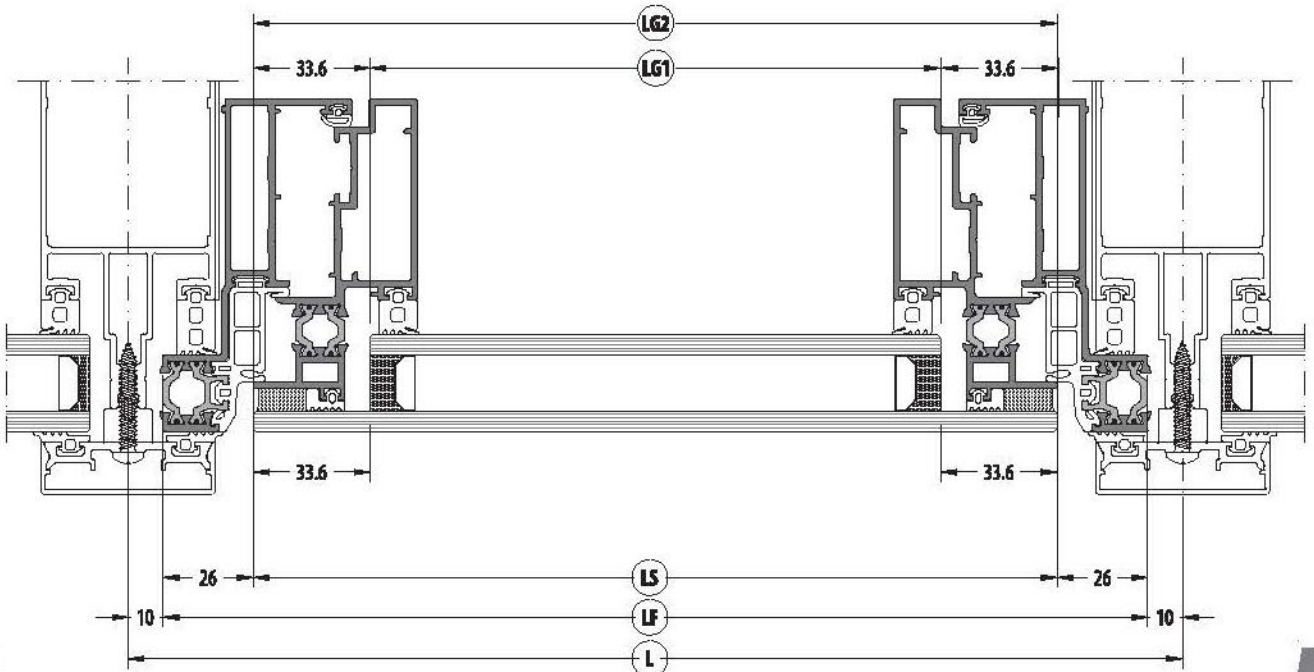
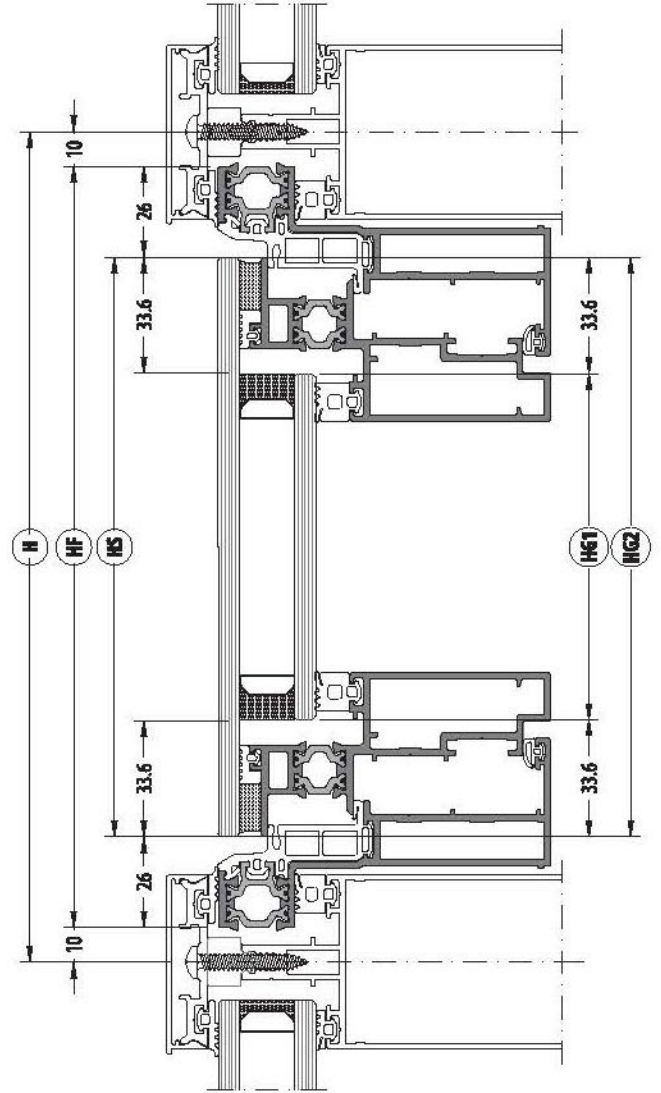
CODE KOD	DRAWING çizim	CUTTING KESİM	QUANTITY ADET	DIMENSIONS ÖLÇÜ (mm)
50F-20XX-XX			1	LT = L - 28
50F-34XX-XX			1	LP = L - 50
50F-33XX-XX			1	LC = L - 50
Glass / Cam			1	LG = L - 22 HG = H - 22



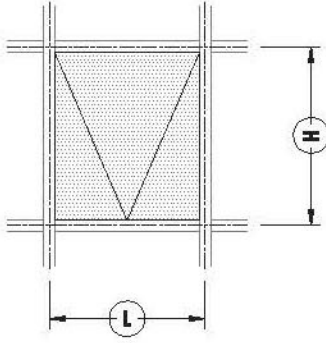
**CAPED CURTAIN WALL SYSTEM FRAME AND SASH OPENING CUTTING SIZE**  
**KAPAKLI CEPHE SİSTEMİ KASA VE KANAT AÇILIR KESİM ÖLÇÜSÜ**



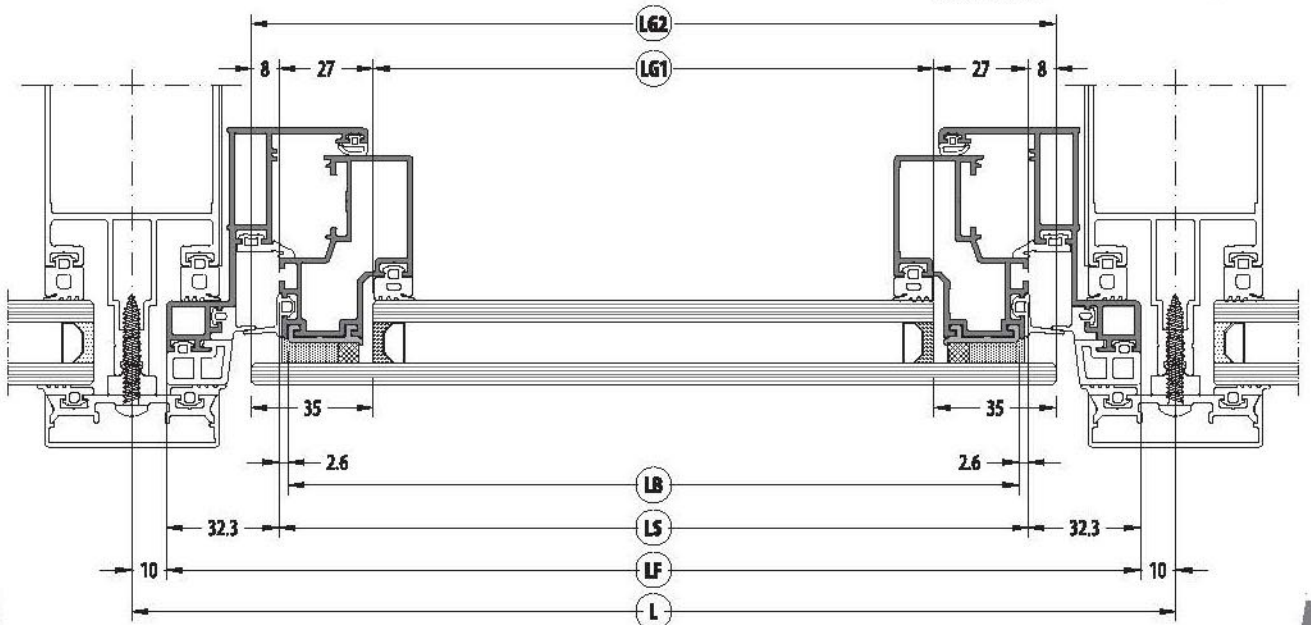
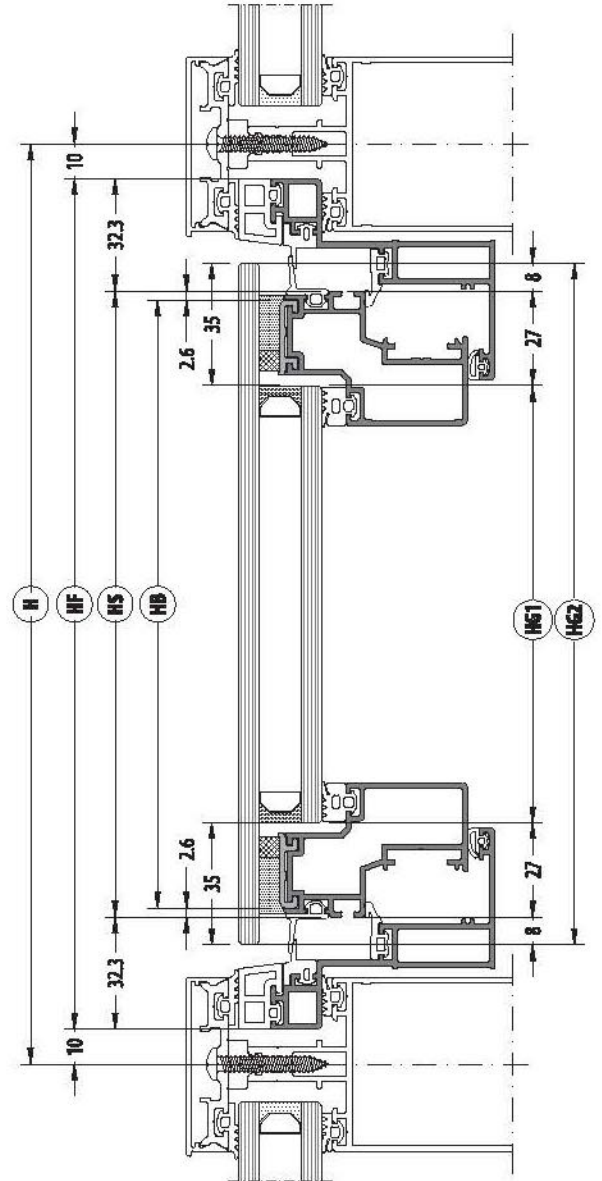
CODE KOD	DRAWING çizim	CUTTING KESİM	QUANTITY ADET	DIMENSIONS ÖLÇÜ (mm)
50F-3102-00			2	LF = L - 20
			2	HF = H - 20
50F-3202-00			2	LS = LF - 52
			2	HS = HF - 52
Glass / Cam Inside / İç			1	LG1 = LS - 67.2 HG1 = HS - 67.2
Glass / Cam Outside / Dış			1	LG2 = LS HG2 = HS



**CAPED CURTAIN WALL SYSTEM FRAME AND SASH OPENING CUTTING SIZE**  
**KAPAKLI CEPHE SİSTEMİ KASA VE KANAT AÇILIR KESİM ÖLÇÜSÜ**

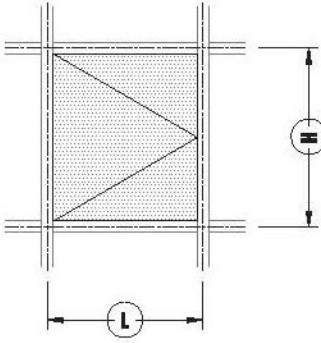


CODE KOD	DRAWING ÇİZİM	CUTTING KESİM	QUANTITY ADET	DIMENSIONS ÖLÇÜ (mm)
50F-3101-00			2	LF = L - 20
			2	HF = H - 20
50F-4201-00			2	LS = LF - 64.6
			2	HS = HF - 64.6
50F-4601-00			2	LB = LS - 5.2
			2	HB = HS - 5.2
Glass / Cam Inside / İç			1	LG1 = LS - 54 HG1 = HS - 54
Glass / Cam Outside / Dış			1	LG2 = LS + 16 HG2 = HS + 16

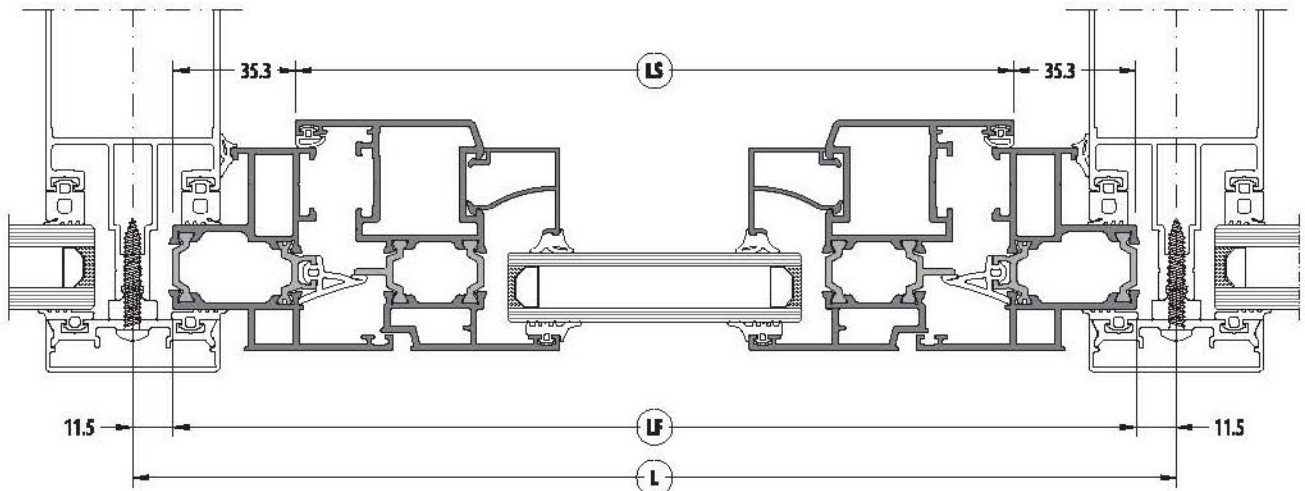
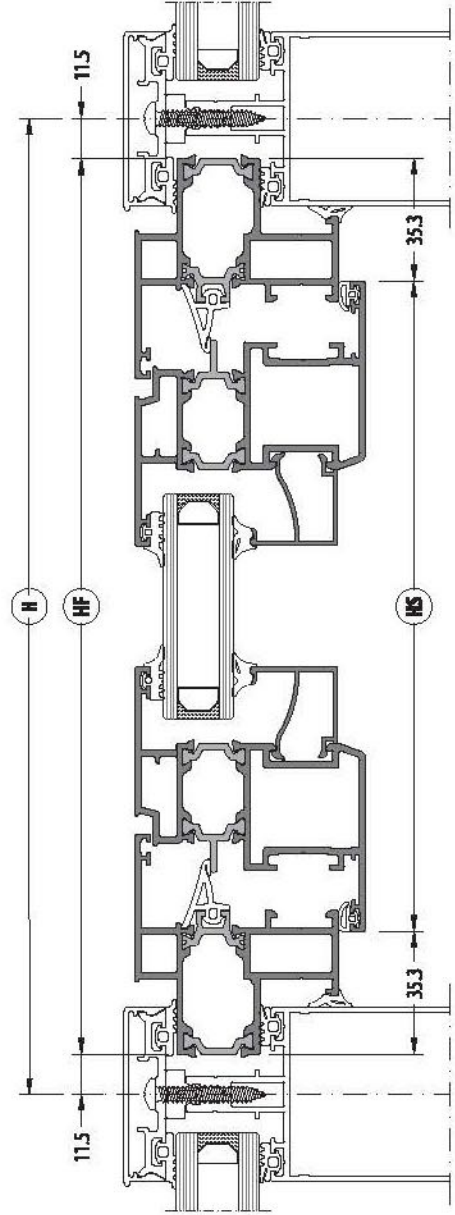


## CAPED CURTAIN WALL SYSTEM FRAME AND SASH OPENING CUTTING SIZE

KAPAKLI CEPHE SİSTEMİ KASA VE KANAT AÇILIR KESİM ÖLÇÜSÜ



CODE KOD	DRAWING ÇİZİM	CUTTING KESİM	QUANTITY ADET	DIMENSIONS ÖLÇÜ (mm)
58T-507-18			2	LF = L - 23
			2	HF = H - 23
58T-2XX-XX			2	LS = LF - 70.6
			2	HS = HF - 70.6



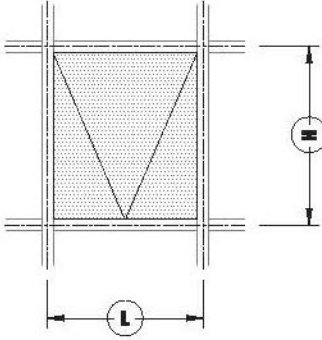


# 50F

**MODUL SYSTEM WITH STRUCTURAL GLAZING / KASETLİ SİLİKON CEPHE SİSTEMİ**

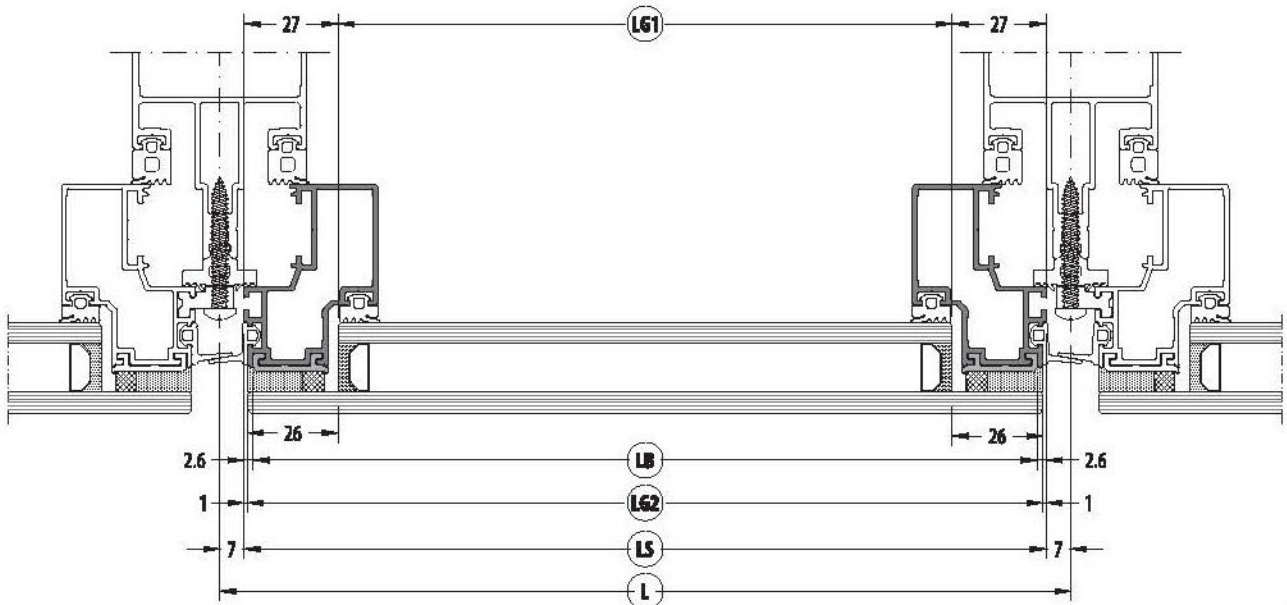
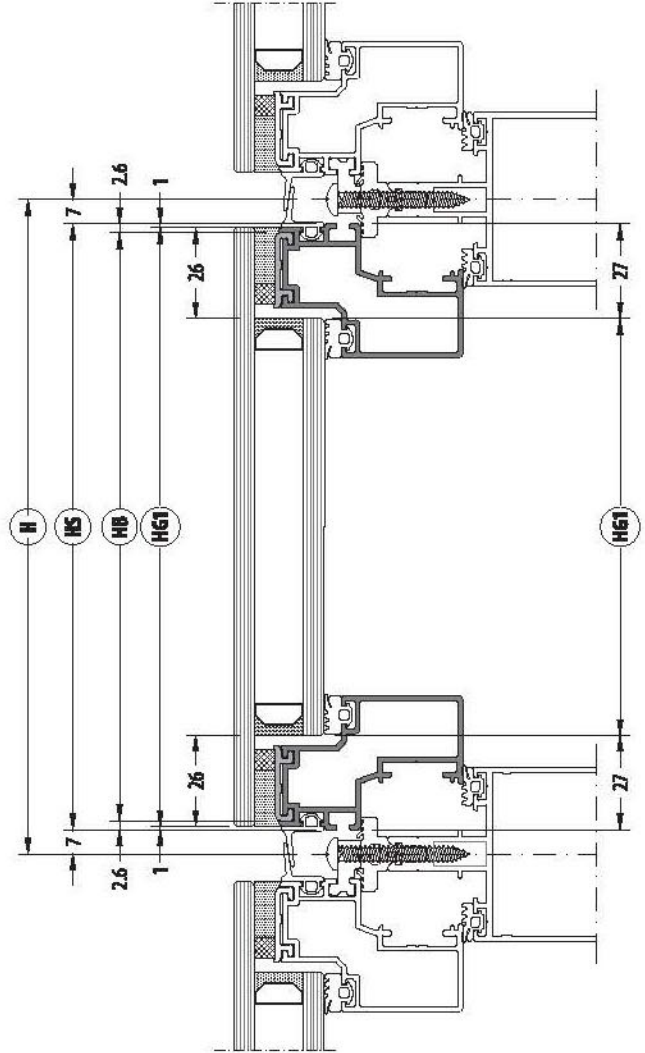
**CUTTING SIZE / KESİM ÖLÇÜLERİ**

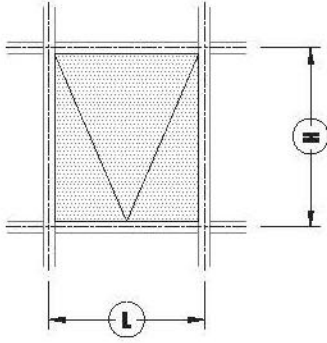
**Cutting dimensions and quantities are for 1 section**  
**Kesim ölçüleri ve miktarlar 1 kesit içindir.**

50F-4201-00  
SASH / KANATMODUL SYSTEM WITH STRUCTURAL SASH OPENING CUTTING SIZE  
KASETLİ SİLİKON CEPHE SİSTEMİ KANAT AÇILIR KESİM ÖLÇÜSÜ

CODE KOD	DRAWING çizim	CUTTING KESİM	QUANTITY ADET	DIMENSIONS ÖLÇÜ (mm)
50F-4201-00			2	LS = L - 14
			2	HS = H - 14
50F-4601-00			2	LB = LS - 5.2
			2	HB = HS - 5.2
Glass / Cam Inside / İç			1	LG1 = LS - 54 HG1 = HS - 54
Glass / Cam Outside / Dış			1	LG2 = LS - 2 HG2 = HS - 2

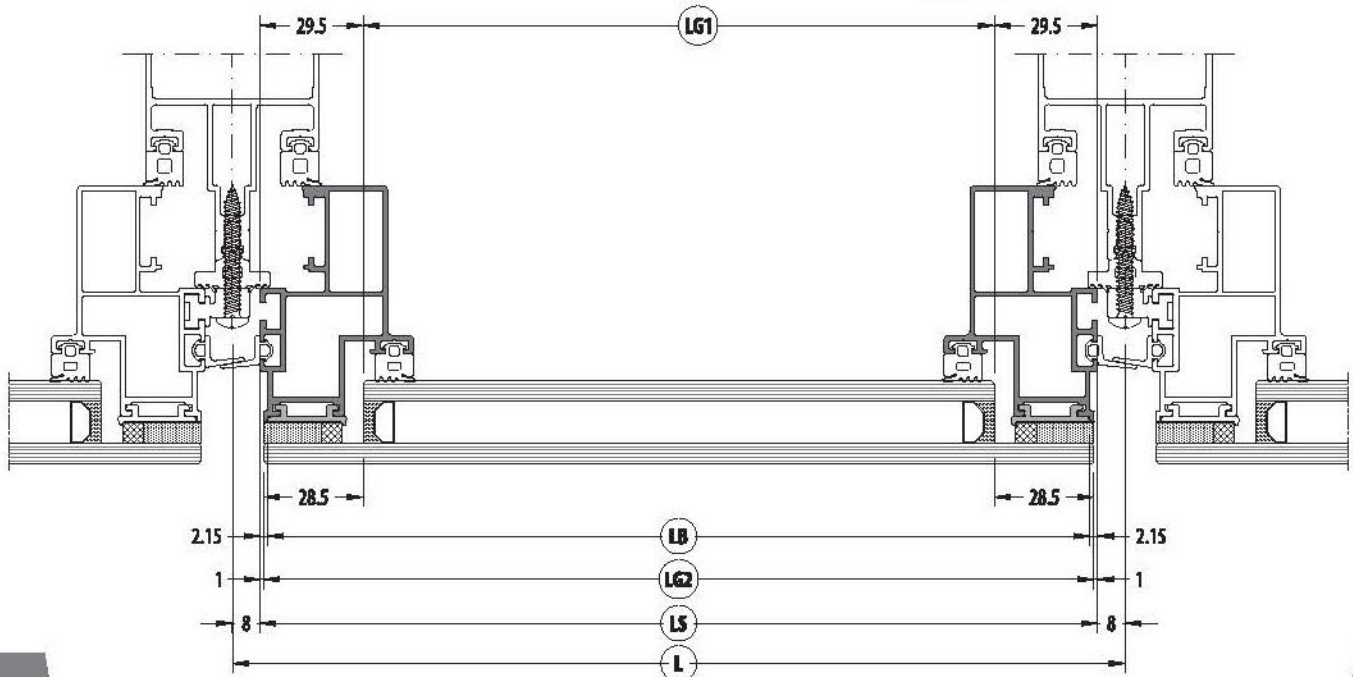
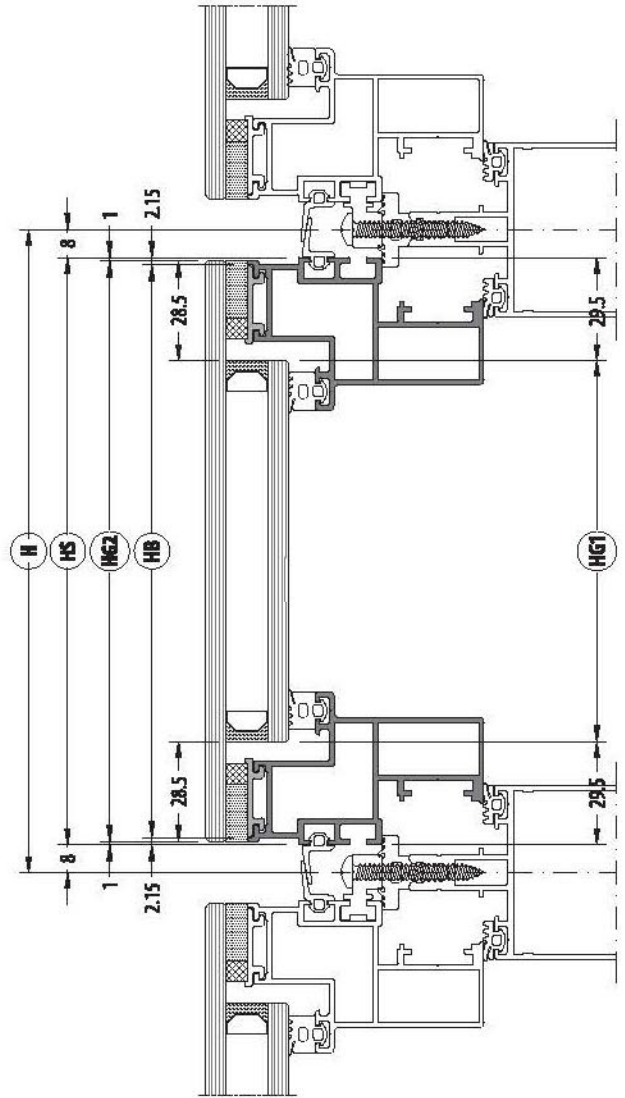
Note: For Horizontal main profiles cutting sizes; please look to page 264  
Not: Yatay ana profillerin kesim ölçüleri için lütfen 264 sayfasına bakınız.

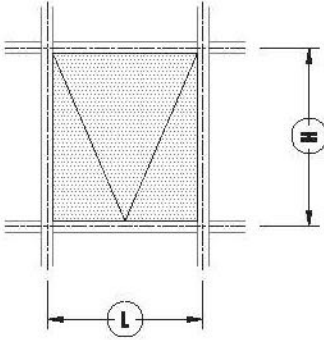


50F-4211-00  
SASH / KANATMODUL SYSTEM WITH STRUCTURAL SASH OPENING CUTTING SIZE  
KASETLİ SİLİKON CEPHE SİSTEMİ KANAT AÇILIR KESİM ÖLÇÜSÜ

CODE KOD	DRAWING ÇİZİM	CUTTING KESİM	QUANTITY ADET	DIMENSIONS ÖLÇÜ (mm)
50F-4211-00			2	LS = L - 16
			2	HS = H - 16
50F-4611-00			2	LB = LS - 4.3
			2	HB = HS - 4.3
Glass / Cam Inside / İç			1	LG1 = LS - 59 HG1 = HS - 59
Glass / Cam Outside / Dış			1	LG2 = LS - 2 HG2 = HS - 2

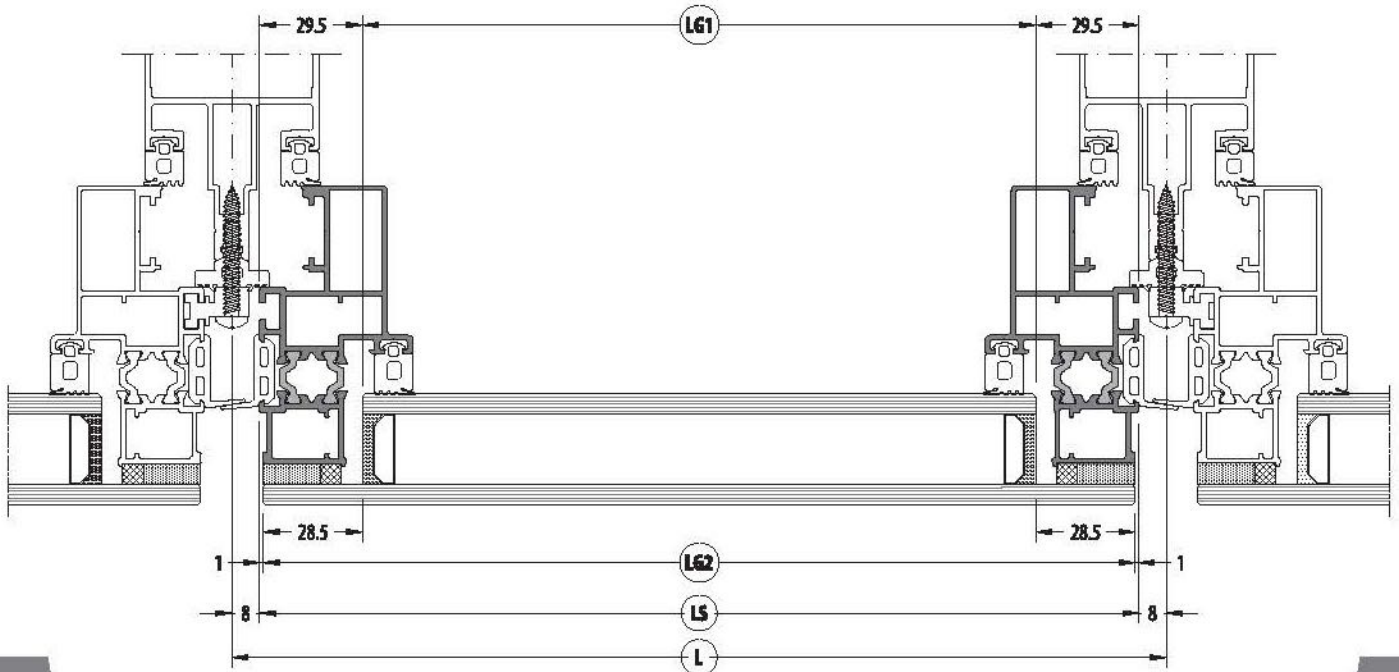
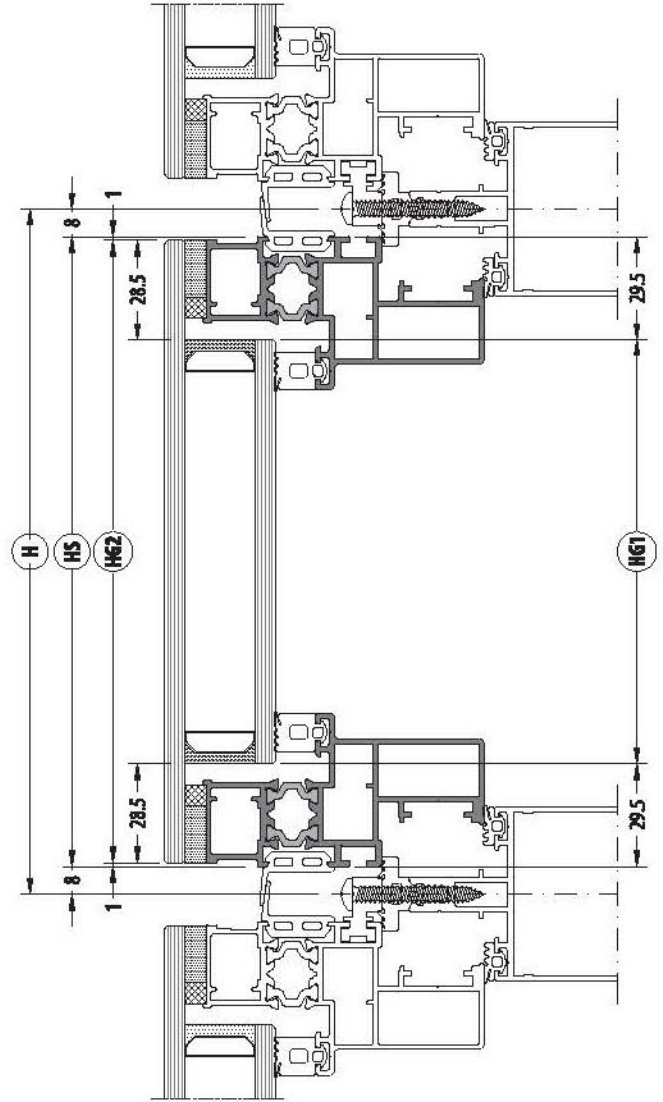
Note: For Horizontal main profiles cutting sizes; please look to page 264  
Not: Yatay ana profillerin kesim ölçüleri için lütfen 264 sayfasına bakınız.



50F-4261-00  
SASH / KANATMODUL SYSTEM WITH STRUCTURAL SASH OPENING CUTTING SIZE  
KASETLİ SİLİKON CEPHE SİSTEMİ KANAT AÇILIR KESİM ÖLÇÜSÜ

CODE KOD	DRAWING ÇİZİM	CUTTING KESİM	QUANTITY ADET	DIMENSIONS ÖLÇÜ (mm)
50F-4261-00			2	LS = L - 16
			2	HS = H - 16
Glass / Cam Inside / İç			1	LG1 = LS - 59 HG1 = HS - 59
Glass / Cam Outside / Dış			1	LG2 = LS - 2 HG2 = HS - 2

Note: For Horizontal main profiles cutting sizes; please look to page 264  
Not: Yatay ana profillerin kesim ölçüleri için lütfen 264 sayfasına bakınız.

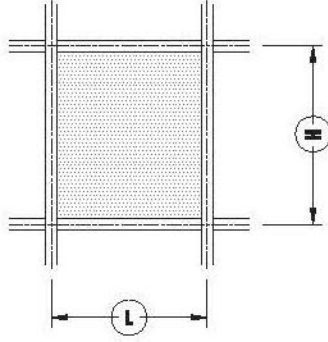


# 50F

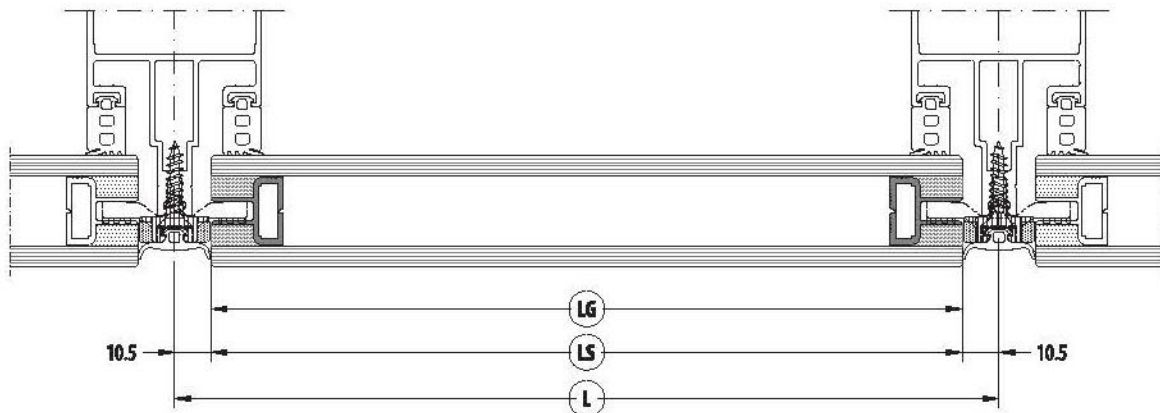
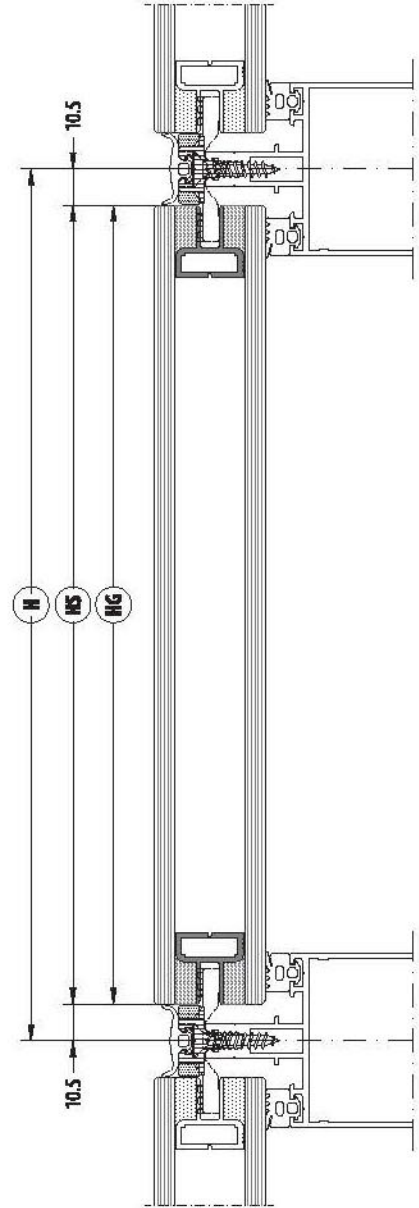
**STRUCTURAL GLAZING SYSTEM / EKONOMİK SİLİKON CEPHE SİSTEMİ**

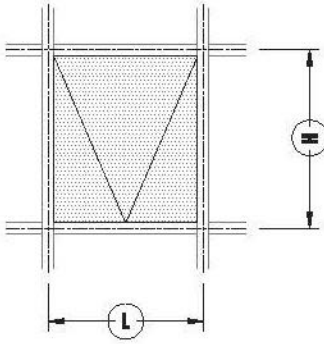
**CUTTING SIZE / KESİM ÖLÇÜLERİ**

**Cutting dimensions and quantities are for 1 section**  
**Kesim ölçüleri ve miktarlar 1 kesit içindir.**

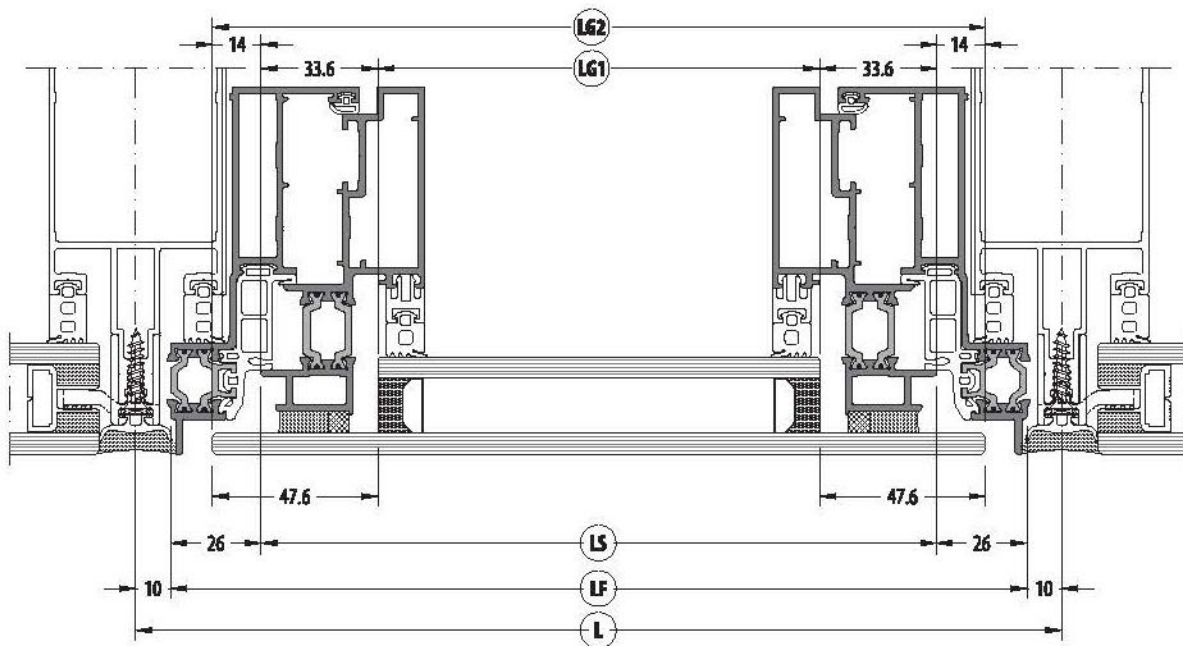
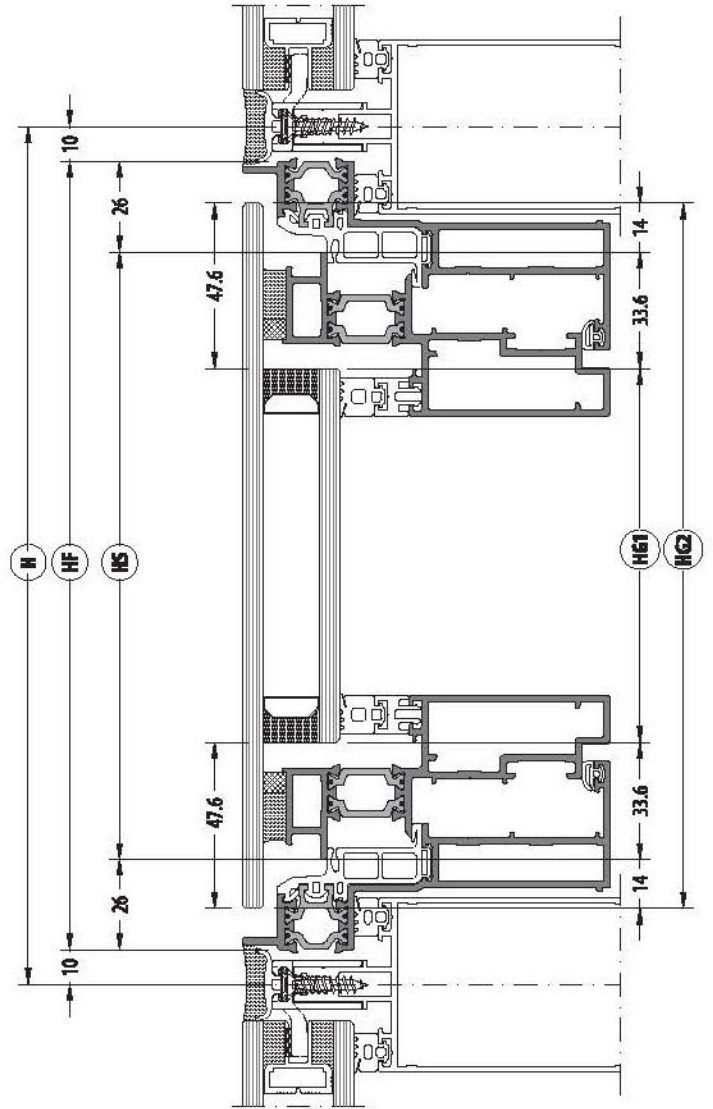
STRUCTURAL GLAZING SYSTEM CUTTING SIZE  
EKONOMİK SİLİKON CEPHE SİSTEMİ KESİM ÖLÇÜSÜ

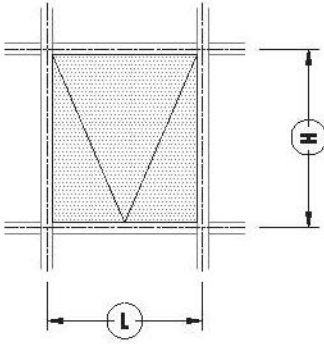
CODE KOD	DRAWING ÇİZİM	CUTTING KESİM	QUANTITY ADET	DIMENSIONS ÖLÇÜ (mm)
CA-5601-00			2	LS = L - 21
			2	HS = H - 21
Glass / Cam			2	LG = LS
			2	HG = HS



STRUCTURAL GLAZING SYSTEM FRAME AND SASH OPENING CUTTING SIZE  
EKONOMİK SİLİKON CEPHE SİSTEMİ KASA VE KANAT AÇILIR KESİM ÖLÇÜSÜ

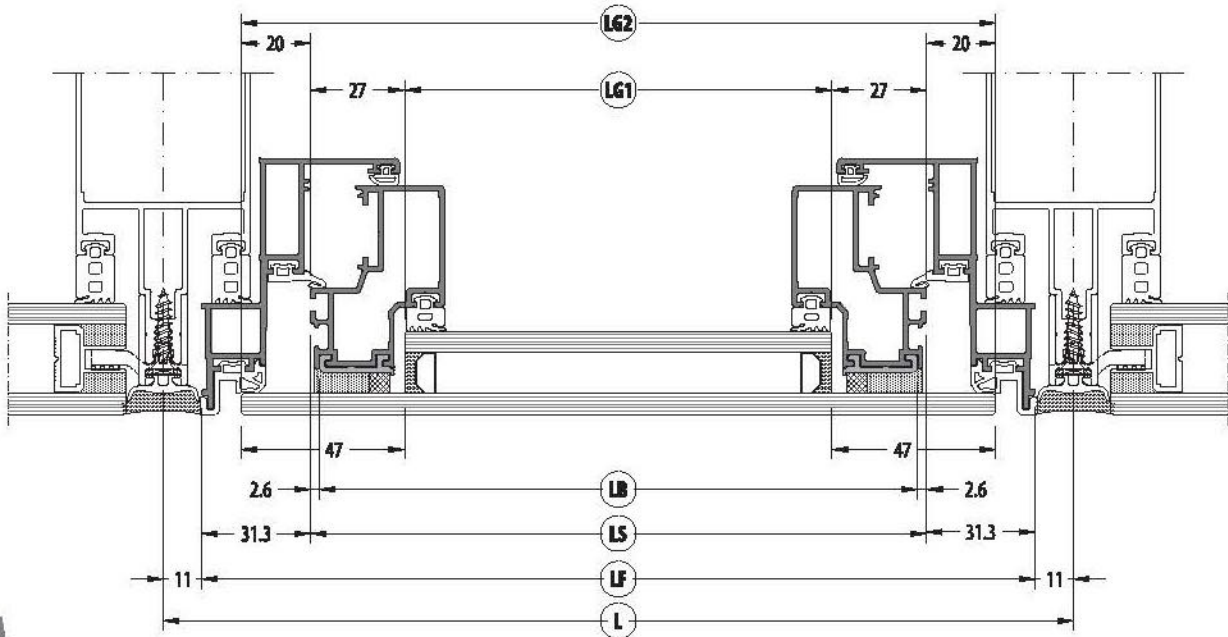
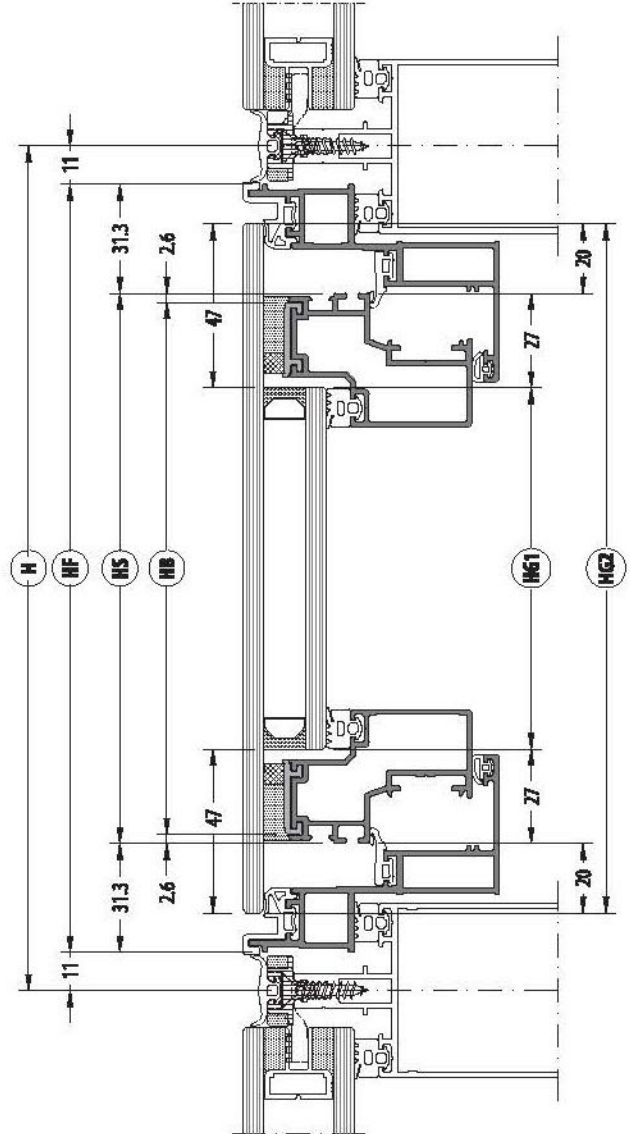
CODE KOD	DRAWING ÇİZİM	CUTTING KESİM	QUANTITY ADET	DIMENSIONS ÖLÇÜ ( mm )
50F-5102-00			2	LF = L - 20
			2	HF = H - 20
50F-5202-00			2	LS = LF - 52
			2	HS = HF - 52
Glass / Cam Inside / İç			1	LG1 = LS - 67.2 HG1 = HS - 67.2
Glass / Cam Outside / Dış			1	LG2 = LS + 28 HG2 = HS + 28

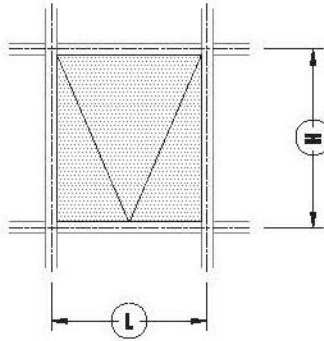


STRUCTURAL GLAZING SYSTEM FRAME AND SASH OPENING CUTTING SIZE  
EKONOMİK SİLİKON CEPHE SİSTEMİ KASA VE KANAT AÇILIR KESİM ÖLÇÜSÜ

CODE KOD	DRAWING ÇİZİM	CUTTING KESİM	QUANTITY ADET	DIMENSIONS ÖLÇÜ ( mm )
50F-5101-00			2	LF = L - 22
			2	HF = H - 22
50F-4201-00			2	LS = LF - 62.6
			2	HS = HF - 62.6
50F-4601-00			2	LB = LS - 5.2
			2	HB = HS - 5.2
Glass / Cam Inside / İç			1	LG1 = LS - 54 HG1 = HS - 54
Glass / Cam Outside / Dış			1	LG2 = LS + 40 HG2 = HS + 40

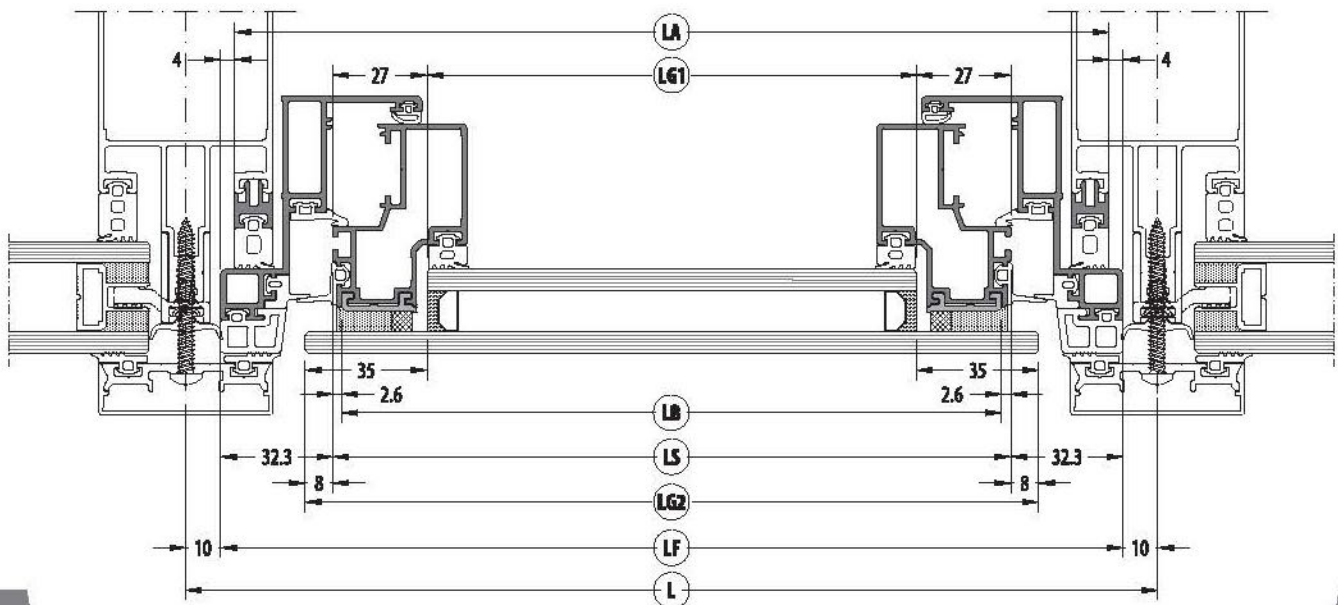
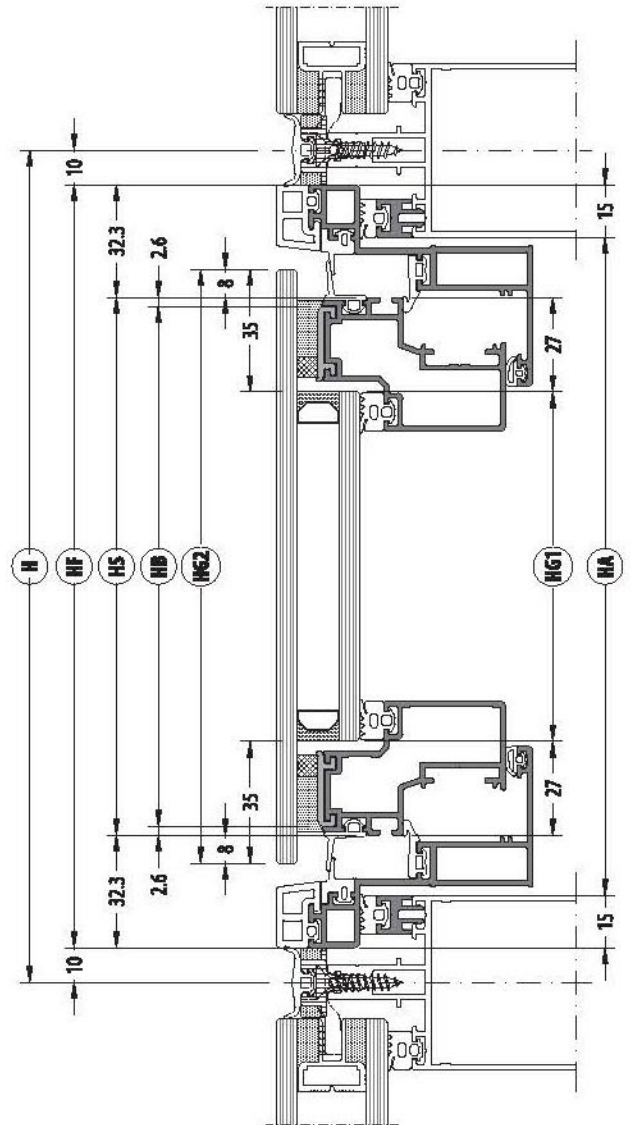
Note: For Horizontal main profiles cutting sizes; please look to page 264  
Not: Yatay ana profillerin kesim ölçüleri için lütfen 264 sayfasına bakınız.



STRUCTURAL GLAZING - SEMI CAP VERSION FRAME AND SASH OPENING CUTTING SIZE  
EKONOMİK SİLİKON - YARI KAPAKLI VERSİYON KASA VE KANAT AÇILIR KESİM ÖLÇÜSÜ

CODE KOD	DRAWING ÇİZİM	CUTTING KESİM	QUANTITY ADET	DIMENSIONS ÖLÇÜ (mm)
50F-3101-00			2	LF = L - 20
			2	HF = H - 20
50F-4201-00			2	LS = LF - 64.6
			2	HS = HF - 64.6
50F-4601-00			2	LB = LS - 5.2
			2	HB = HS - 5.2
50F-9303-00			2	LA = LF - 8
			2	HA = HF - 30
Glass / Cam Inside / İç			1	LG1 = LS - 54
				HG1 = HS - 54
Glass / Cam Outside / Dış			1	LG2 = LS + 16
				HG2 = HS + 16

Note: For Horizontal main profiles cutting sizes; please look to page 264  
Not: Yatay ana profillerin kesim ölçüleri için lütfen 264 sayfasına bakınız.





# 65SS

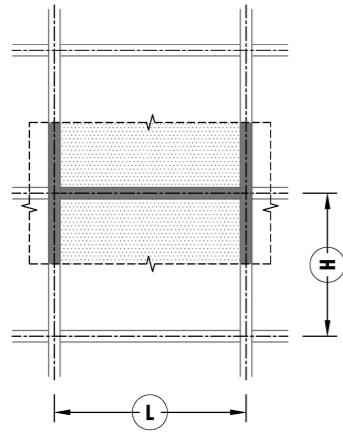
STEEL SUPPORTED CURTAIN WALL SYSTEM / ÇELİK TAKVİYELİ CEPHE SİSTEMİ

CUTTING SIZE / KESİM ÖLÇÜLERİ

Cutting dimensions and quantities are for 1 section  
Kesim ölçüleri ve miktarlar 1 kesit içindir.



CUTTING SIZE / KESİM ÖLÇÜLERİ



FRONT STEEL PROFILES / ÖN ÇELİK PROFİLLERİ

CODE KOD	DRAWING ÇİZİM	CUTTING KESİM	DIMENSIONS ÖLÇÜ (mm)
Mullion Düsey			-
Transom Yatay			LS = L - 71

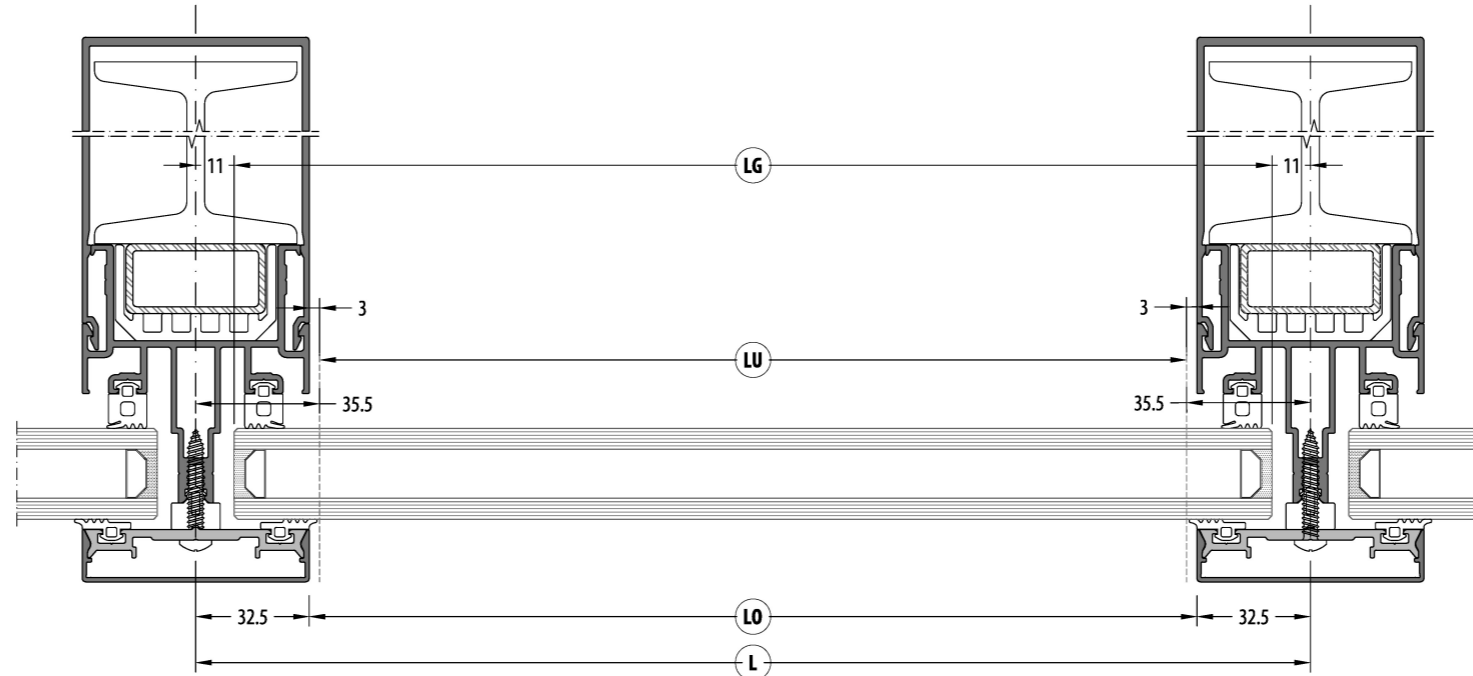
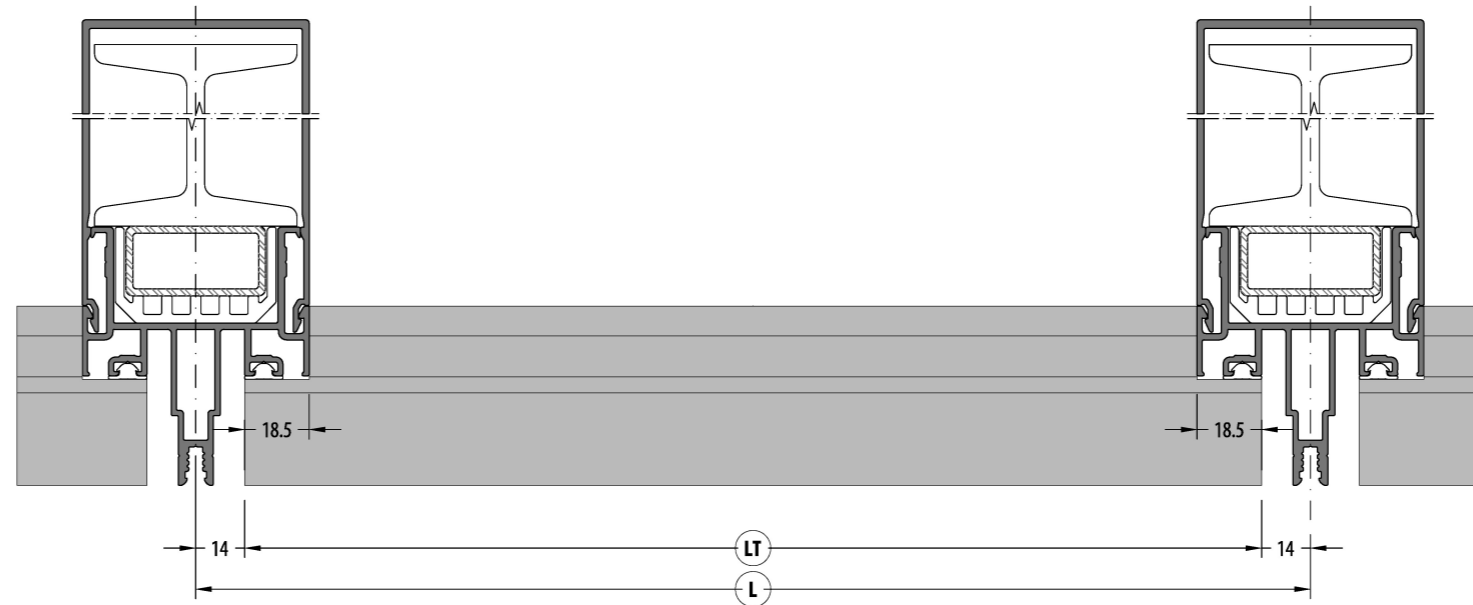
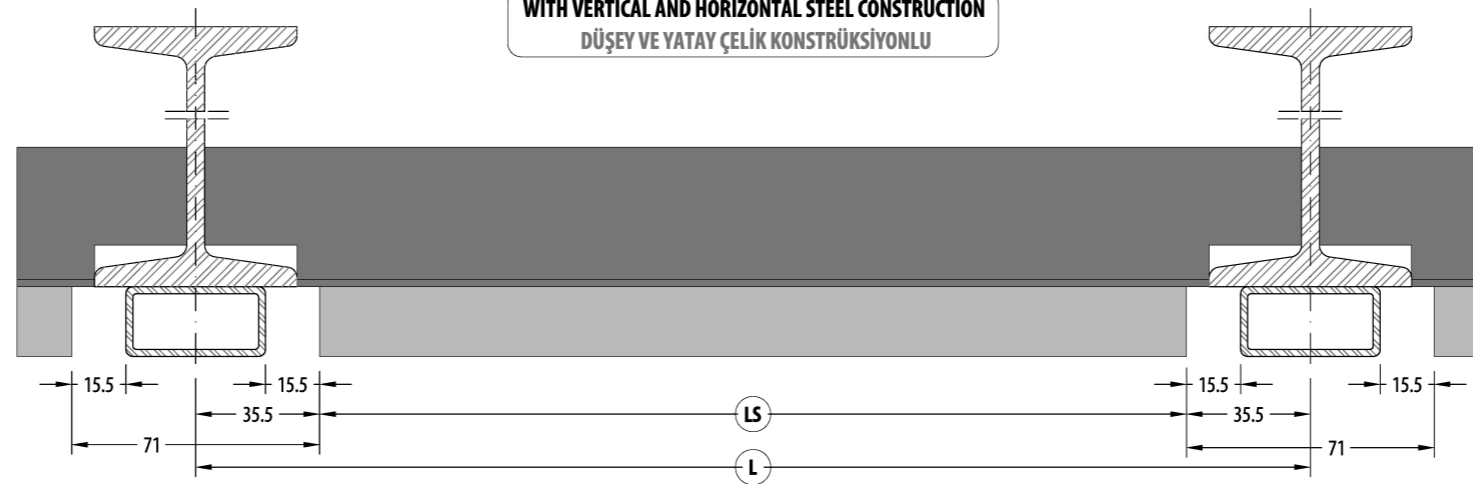
HORIZONTAL PROFILE LIST / YATAY PROFİL LİSTESİ

	CODE KOD	DRAWING ÇİZİM	CUTTING KESİM	QUANTITY ADET	DIMENSIONS ÖLÇÜ (mm)
* Milling Kertme	65SS-2XXX-XX			1	LT = L - 28
	65SS-34XX-XX			1	LO = L - 65
	65SS-33XX-XX			1	LO = L - 65
	65SS-0XXX-XX			1	LO = L - 65
	EM65SS-01			1	LU = L - 71
	Glass / Cam			1	LG = L - 22 HG = H - 22

VERTICAL PROFILE LIST / DÜŞEY PROFİL LİSTESİ

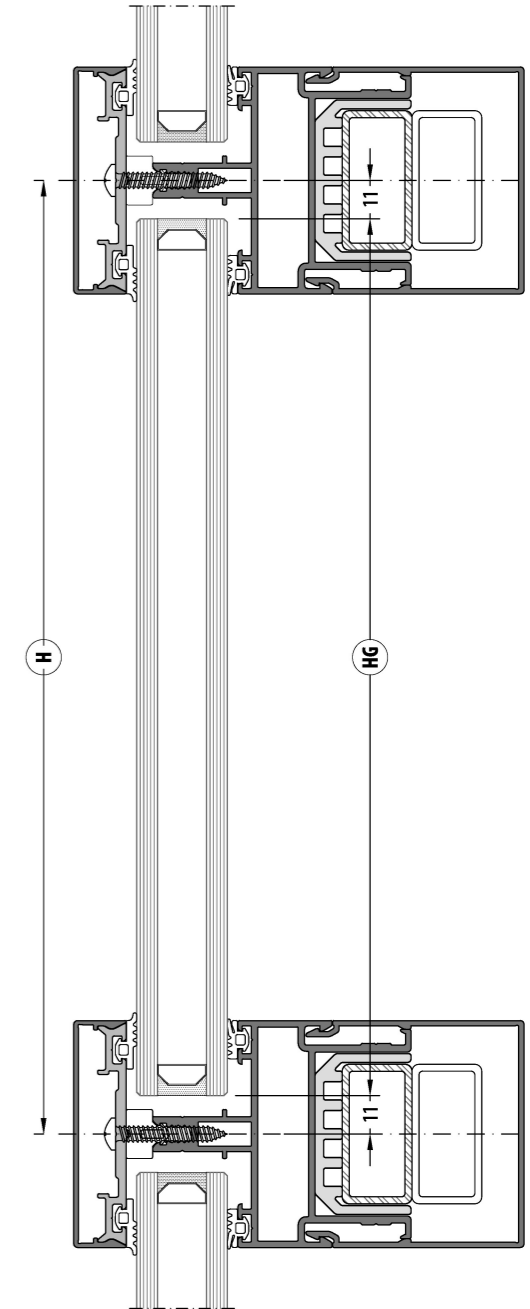
	CODE KOD	DRAWING ÇİZİM	CUTTING KESİM
* Milling Kertme	65SS-1XXX-XX		
	65SS-34XX-XX		
	65SS-33XX-XX		
	65SS-0XXX-XX		
	EM65SS-01		

WITH VERTICAL AND HORIZONTAL STEEL CONSTRUCTION  
DÜŞEY VE YATAY ÇELİK KONSTRÜKSİYONLU

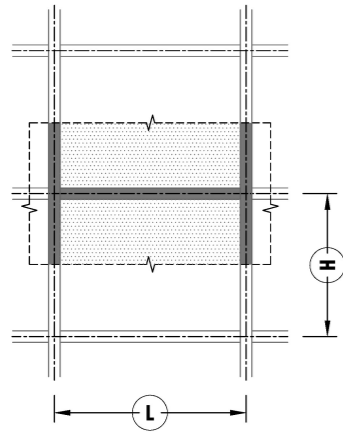


Steel Supported Curtain Wall System  
Çelik Takviyeli Cephe Sistemi

Caped Curtain Wall System  
Kapaklı Cephe Sistemi



CUTTING SIZE / KESİM ÖLÇÜLERİ



FRONT STEEL PROFILES / ÖN ÇELİK PROFİLLERİ

CODE KOD	DRAWING ÇİZİM	CUTTING KESİM	DIMENSIONS ÖLÇÜ (mm)
Mullion Düsey			-
Transom Yatay			LS = L - 71

HORIZONTAL PROFILE LIST / YATAY PROFİL LİSTESİ

\* Milling  
Kertme

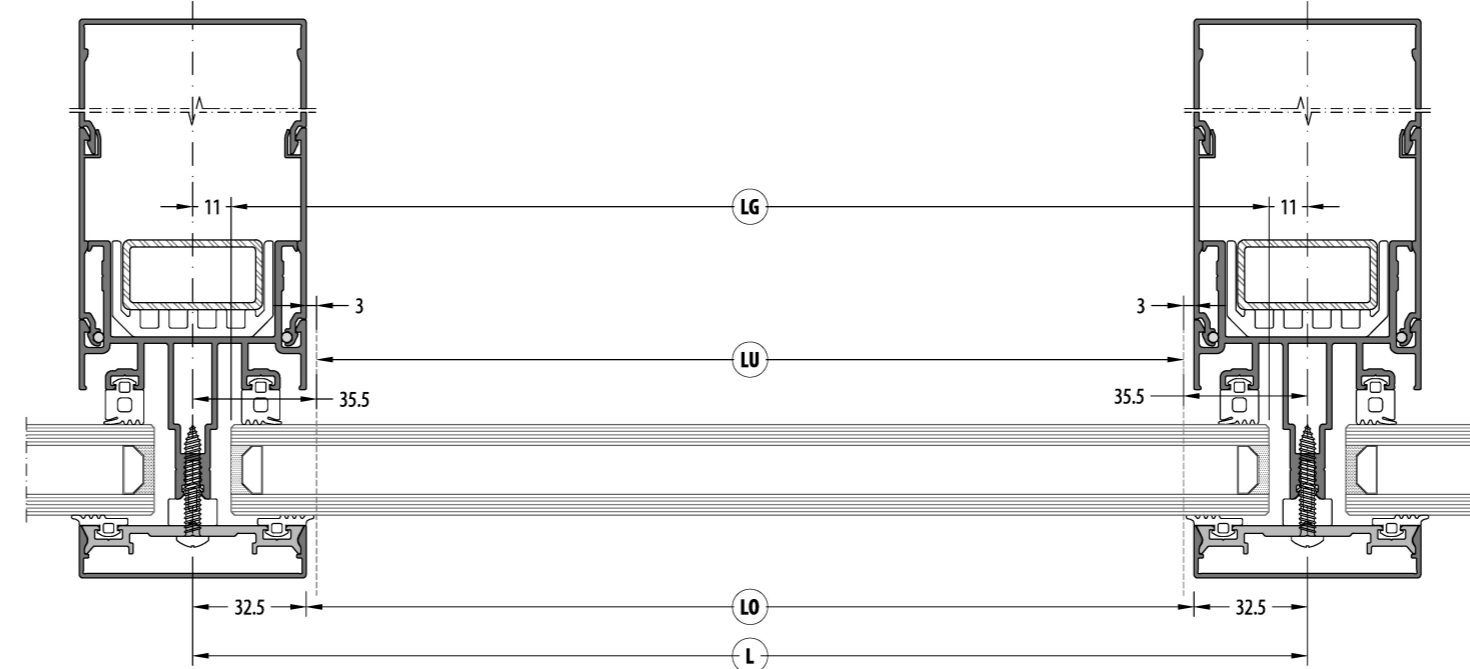
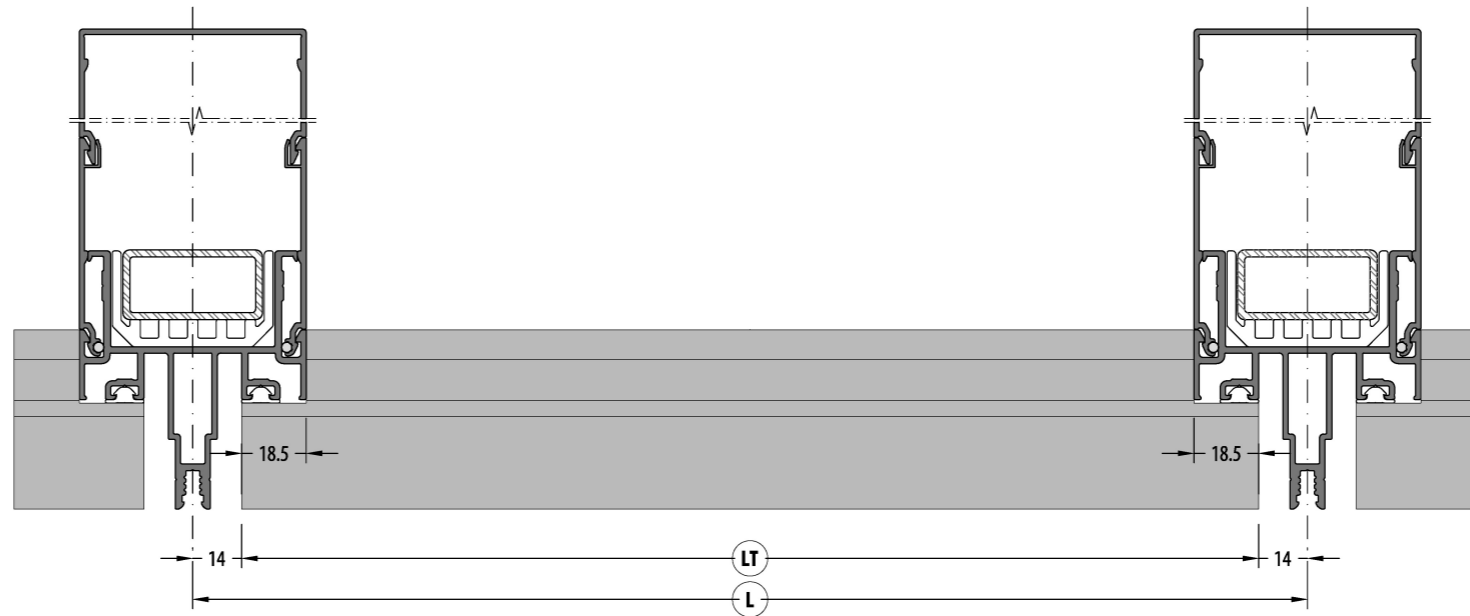
CODE KOD	DRAWING ÇİZİM	CUTTING KESİM	QUANTITY ADET	DIMENSIONS ÖLÇÜ (mm)
65SS-2XXX-XX			1	LT = L - 28
65SS-34XX-XX			1	LO = L - 65
65SS-33XX-XX			1	LO = L - 65
65SS-0XXX-XX			1	LO = L - 65
65SS-8055-00			2	HA = H - 46
EM65SS-01			1	LU = L - 71
Glass / Cam			1	LG = L - 22 HG = H - 22

VERTICAL PROFILE LIST / DÜŞEY PROFİL LİSTESİ

\* Milling  
Kertme

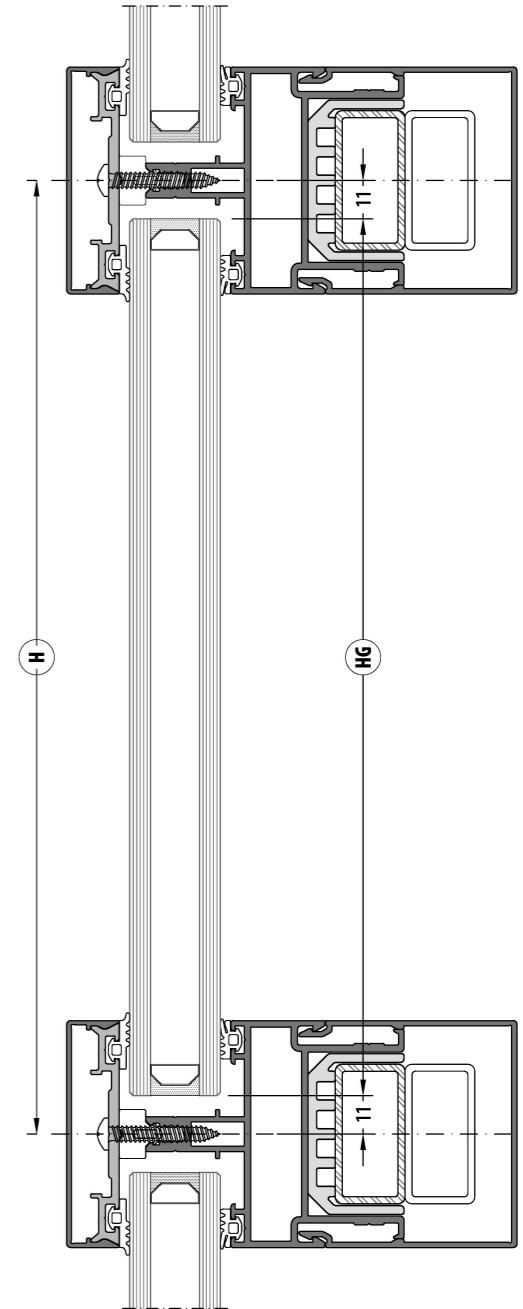
CODE KOD	DRAWING ÇİZİM	CUTTING KESİM
65SS-1XXX-XX		
65SS-34XX-XX		
65SS-33XX-XX		
65SS-0XXX-XX		
EM65SS-01		

WITH VERTICAL AND HORIZONTAL STEEL CONSTRUCTION  
DÜŞEY VE YATAY ÇELİK KONSTRÜKSİYONLU

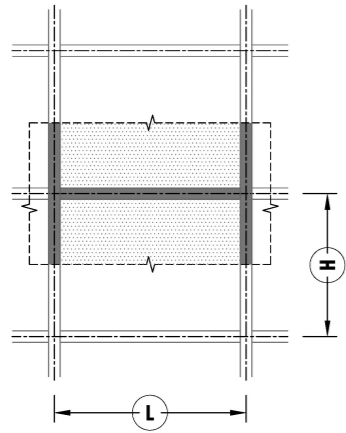


Steel Supported Curtain Wall System  
Çelik Takviyeli Cephe Sistemi

Caped Curtain Wall System  
Kapaklı Cephe Sistemi



CUTTING SIZE / KESİM ÖLÇÜLERİ



FRONT STEEL PROFILES / ÖN ÇELİK PROFİLLERİ

CODE KOD	DRAWING ÇİZİM	CUTTING KESİM	DIMENSIONS ÖLÇÜ (mm)
Mullion Düşey			-

HORIZONTAL PROFILE LIST / YATAY PROFİL LİSTESİ

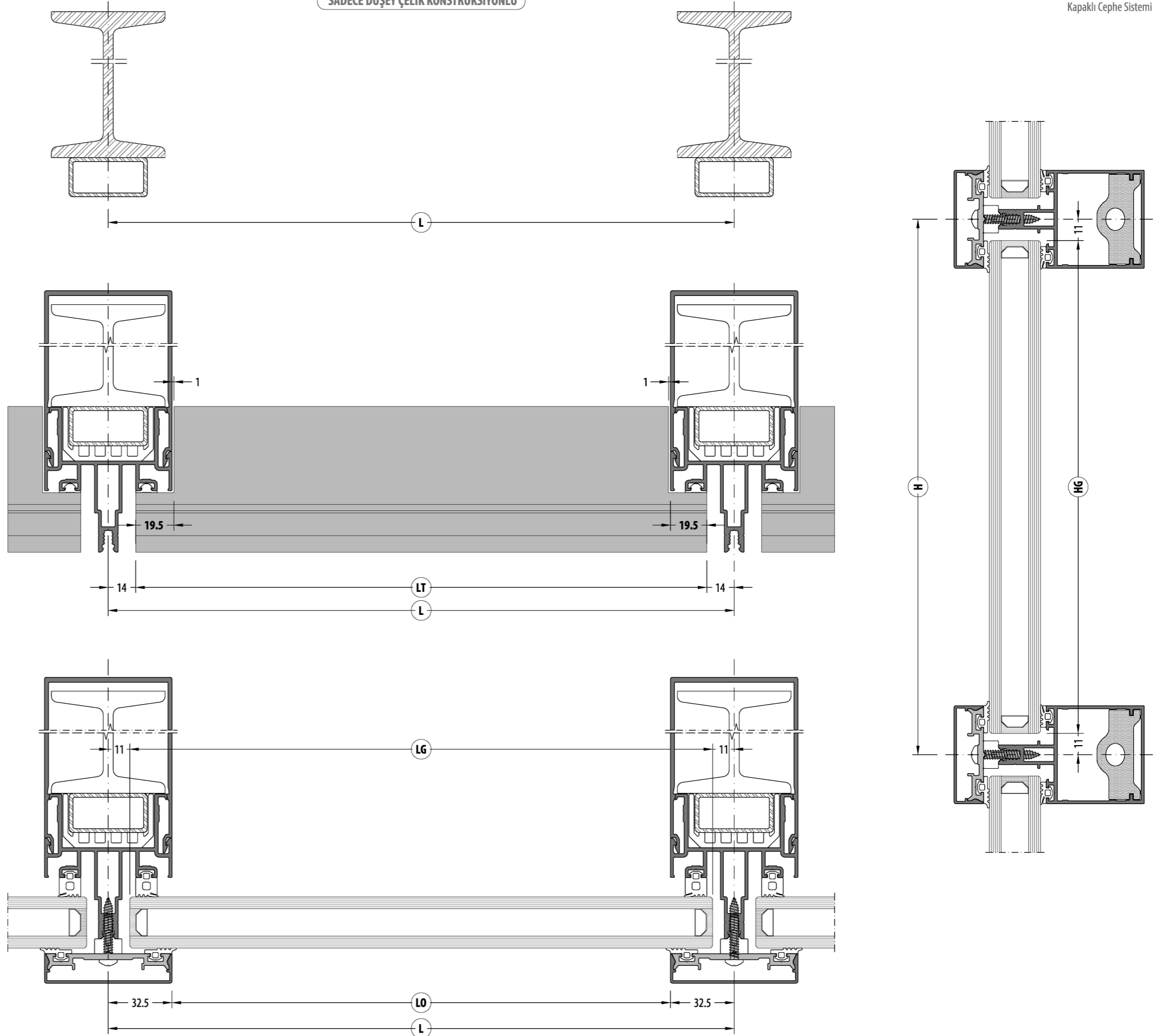
\*  
Milling  
Kertme

CODE KOD	DRAWING ÇİZİM	CUTTING KESİM	QUANTITY ADET	DIMENSIONS ÖLÇÜ (mm)
50F-2XXX-XX			1	LT= L - 28
50F-34XX-XX			1	LO= L - 65
50F-33XX-XX			1	LO= L - 65
Glass / Cam			1	LG= L - 22 HG= H - 22

VERTICAL PROFILE LIST / DÜŞEY PROFİL LİSTESİ

CODE KOD	DRAWING ÇİZİM	CUTTING KESİM
65SS-1XXX-XX		
65SS-34XX-XX		
65SS-33XX-XX		
65SS-0XXX-XX		
EM65SS-01		

ONLY VERTICAL STEEL CONSTRUCTION  
SADECE DÜŞEY ÇELİK KONSTRÜKSİYONLU



Steel Supported Curtain Wall System  
Çelik Takviyeli Cephe Sistemi

Caped Curtain Wall System  
Kapaklı Cephe Sistemi

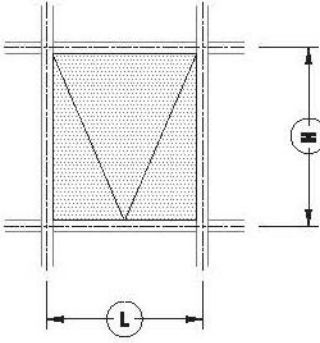


**CUTTING SIZE / KESİM ÖLÇÜLERİ**

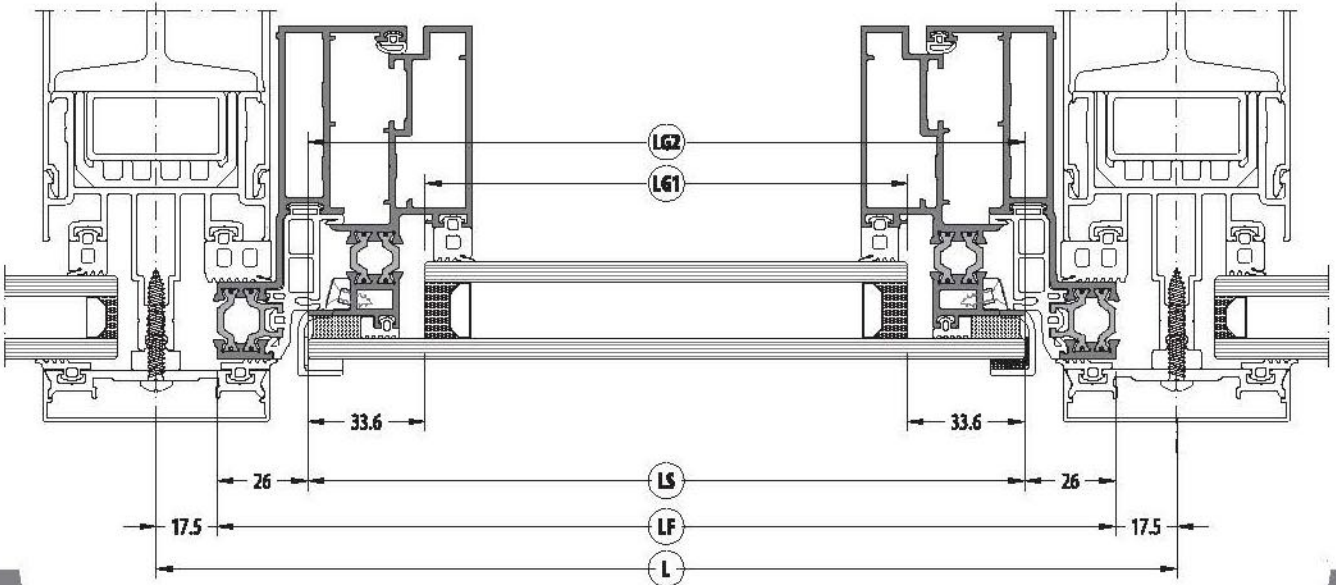
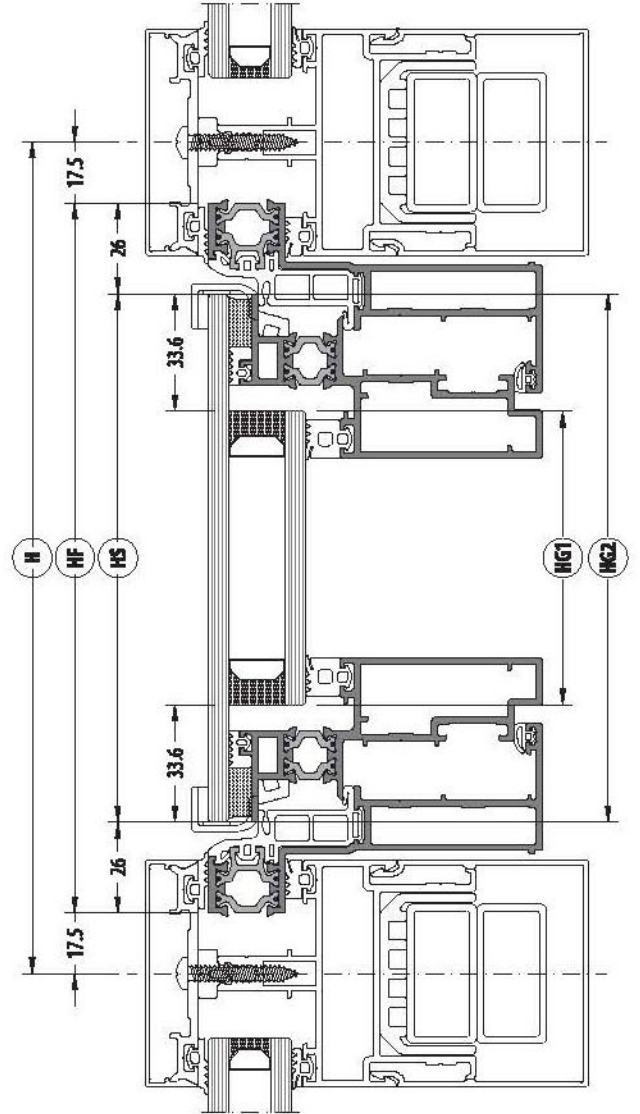
**Steel Supported Curtain Wall System**  
Çelik Takviyeli Cephe Sistemi

**Caped Curtain Wall System**  
Kapalı Cephe Sistemi

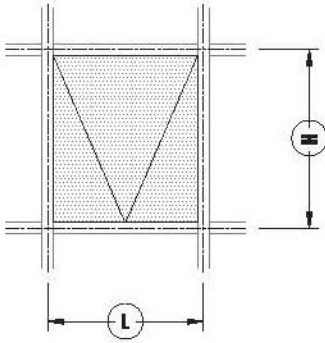
**WITH VERTICAL AND HORIZONTAL STEEL CONSTRUCTION**  
DÜŞEY VE YATAY ÇELİK KONSTRÜKSİYONLU



CODE KOD	DRAWING ÇİZİM	CUTTING KESİM	QUANTITY ADET	DIMENSIONS ÖLÇÜ (mm)
50F-3102-00			2	LF = L - 35
			2	HF = H - 35
50F-3202-00			2	LS = LF - 52
			2	HS = HF - 52
Glass / Cam Inside / İç			1	LG1 = LS - 67.2 HG1 = HS - 67.2
Glass / Cam Outside / Dış			1	LG2 = LS HG2 = HS



CUTTING SIZE / KESİM ÖLÇÜLERİ

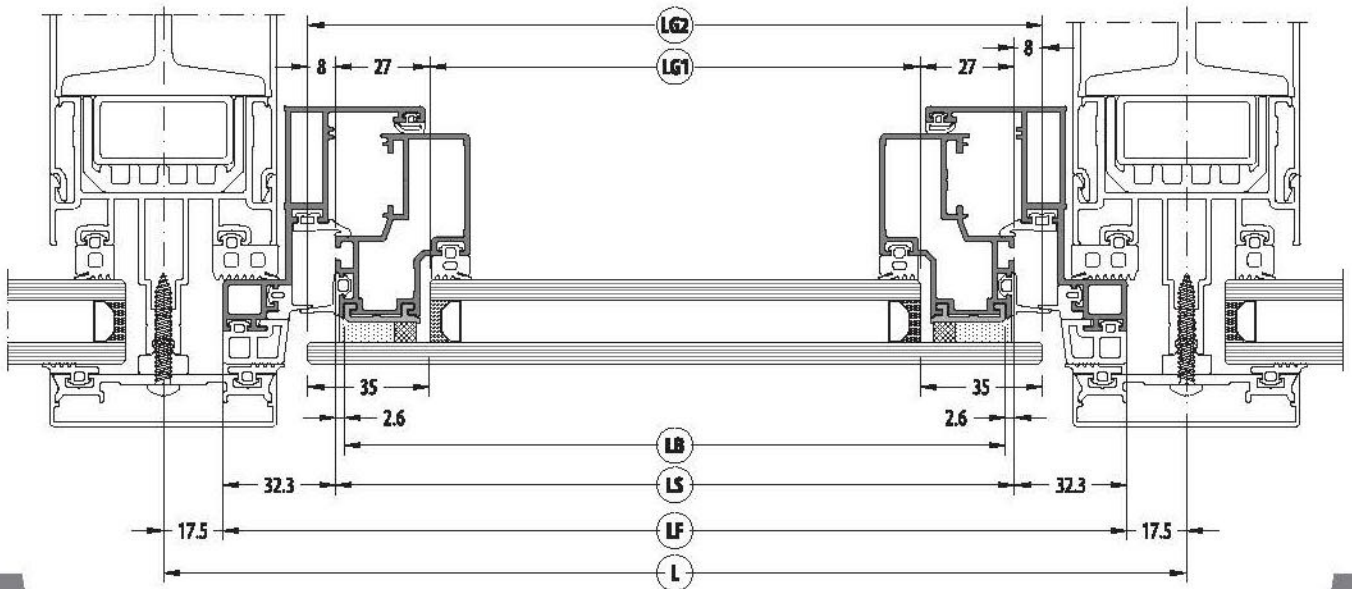
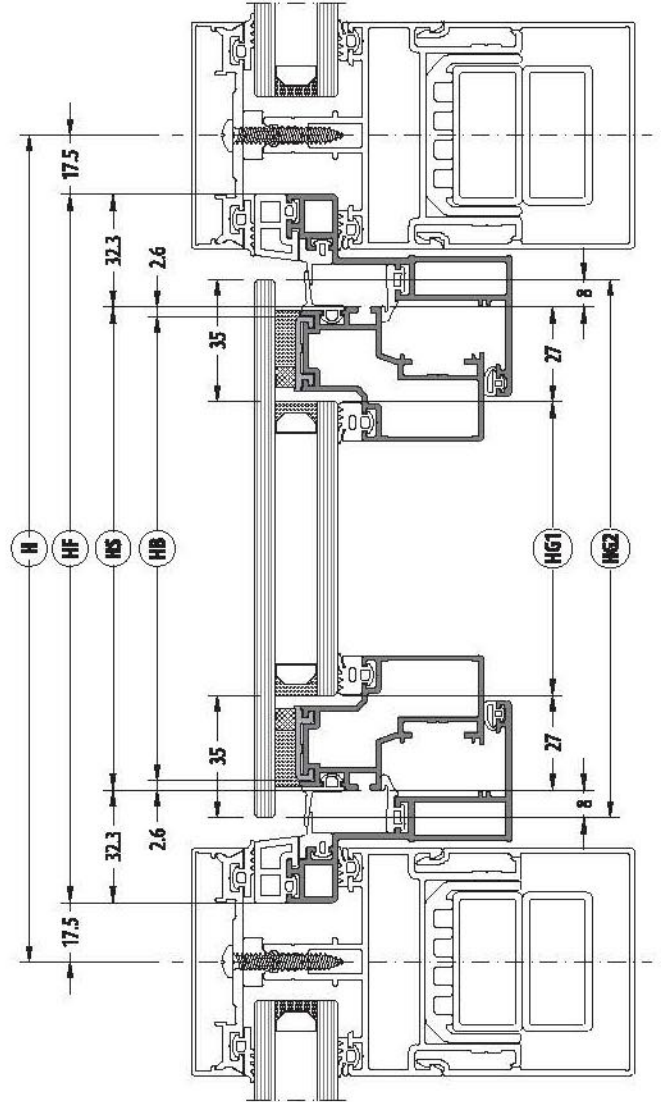


WITH VERTICAL AND HORIZONTAL STEEL CONSTRUCTION  
DÜŞEY VE YATAY ÇELİK KONSTRÜKSİYONLU

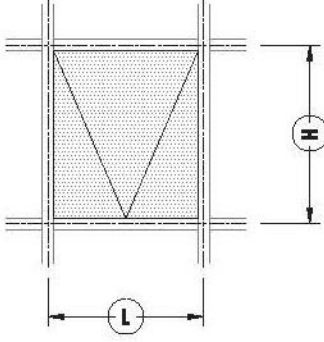
Steel Supported Curtain Wall System  
Çelik Takviyeli Cephe Sistemi

Caped Curtain Wall System  
Kapaklı Cephe Sistemi

CODE KOD	DRAWING ÇİZİM	CUTTING KESİM	QUANTITY ADET	DIMENSIONS ÖLÇÜ (mm)
50F-3101-00			2	LF = L - 35
			2	HF = H - 35
50F-4201-00			2	LS = LF - 64.6
			2	HS = HF - 64.6
50F-4601-00			2	LB = LS - 5.2
			2	HB = HS - 5.2
Glass / Cam Inside / İç			1	LG1 = LS - 54 HG1 = HS - 54
Glass / Cam Outside / Dış			1	LG2 = LS + 16 HG2 = HS + 16



**CUTTING SIZE / KESİM ÖLÇÜLERİ**

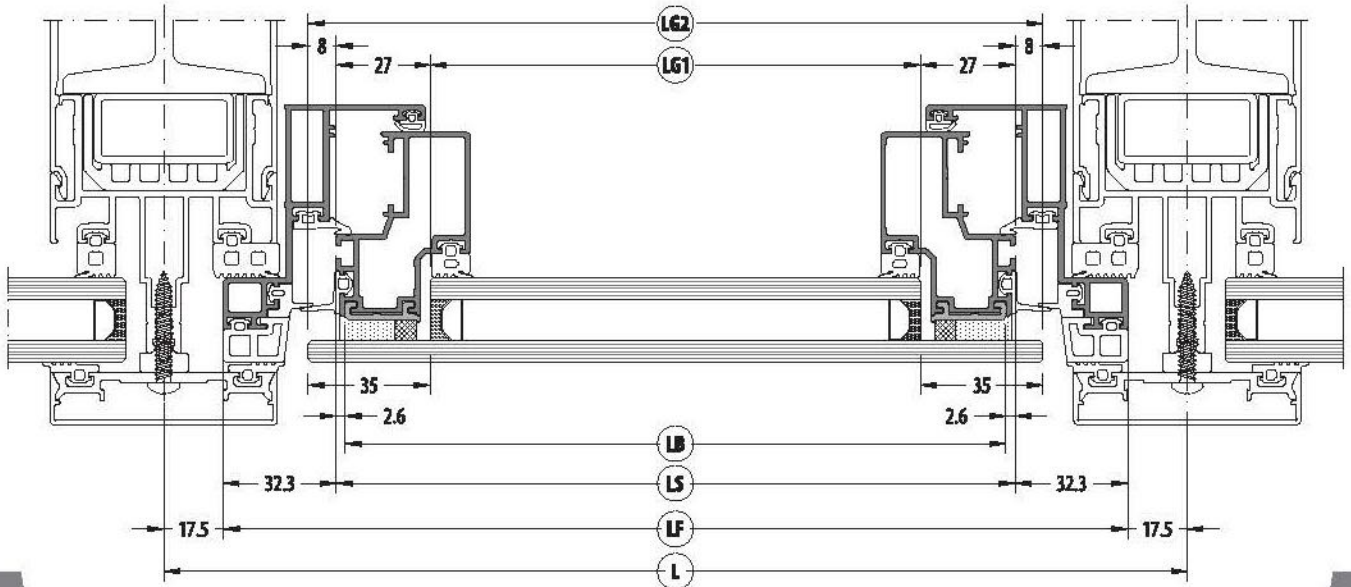
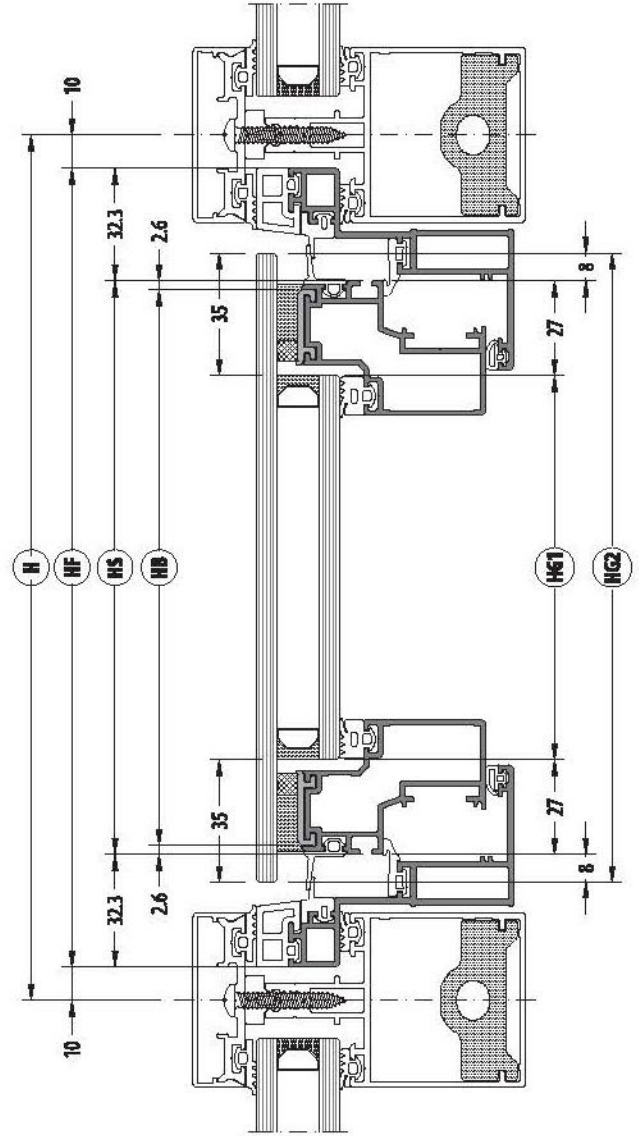


**ONLY VERTICAL STEEL CONSTRUCTION**  
**SADECE DÜŞEY ÇELİK KONSTRÜKSİYONLU**

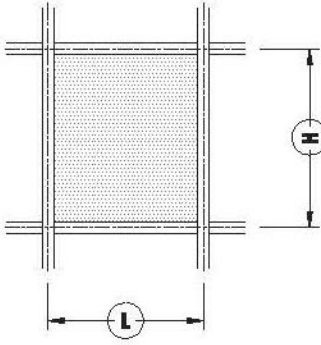
**Steel Supported Curtain Wall System**  
**Çelik Takviyeli Cephe Sistemi**

**Caped Curtain Wall System**  
**Kapaklı Cephe Sistemi**

CODE KOD	DRAWING ÇİZİM	CUTTING KESİM	QUANTITY ADET	DIMENSIONS ÖLÇÜ (mm)
50F-3101-00			2	LF = L - 35
			2	HF = H - 20
50F-4201-00			2	LS = LF - 64.6
			2	HS = HF - 64.6
50F-4601-00			2	LB = LS - 5.2
			2	HB = HS - 5.2
Glass / Cam Inside / İç			1	LG1 = LS - 54 HG1 = HS - 54
Glass / Cam Outside / Dış			1	LG2 = LS + 16 HG2 = HS + 16



## CUTTING SIZE / KESİM ÖLÇÜLERİ

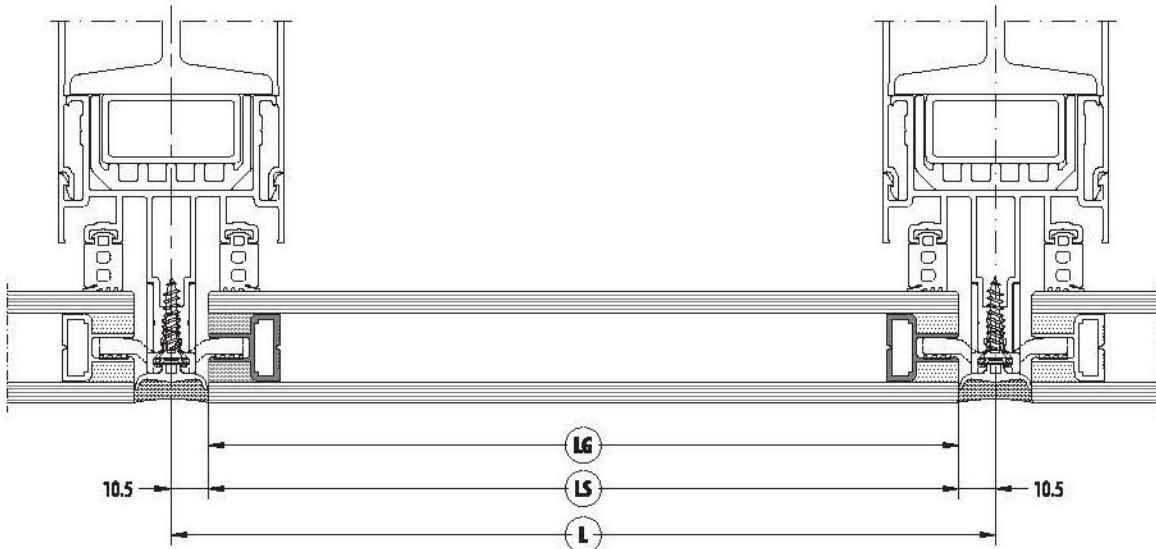
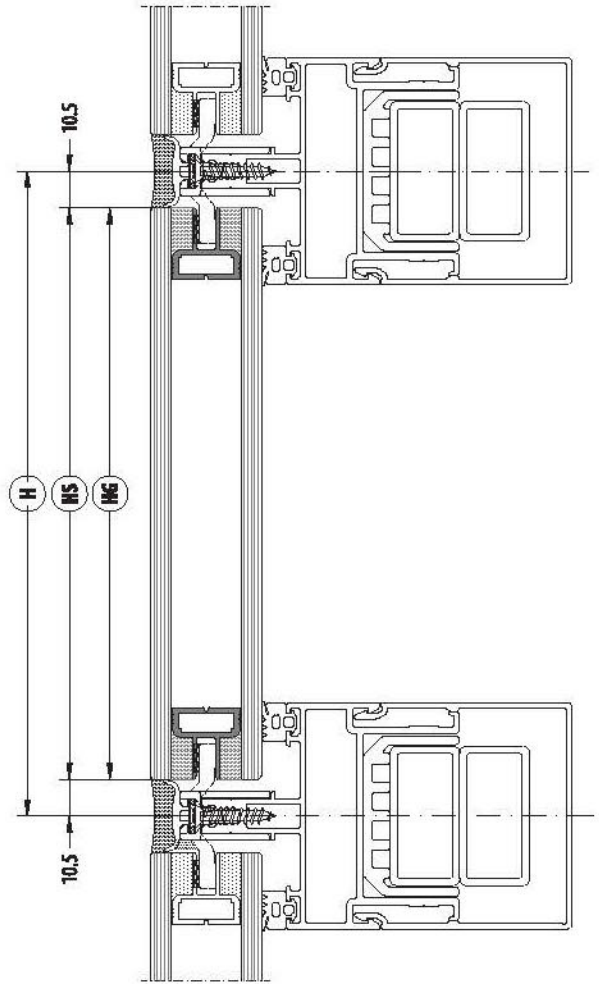


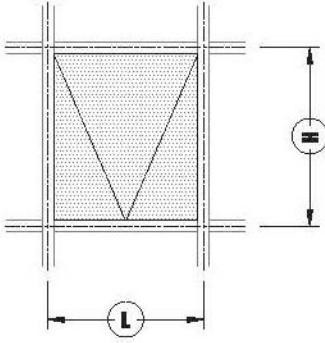
WITH VERTICAL AND HORIZONTAL STEEL CONSTRUCTION  
DÜŞEY VE YATAY ÇELİK KONSTRÜKSİYONLU

Steel Supported Curtain Wall System  
Çelik Takviyeli Cephe Sistemi

Structural Glazing System  
Ekonomik Silikon Cephe Sistemi

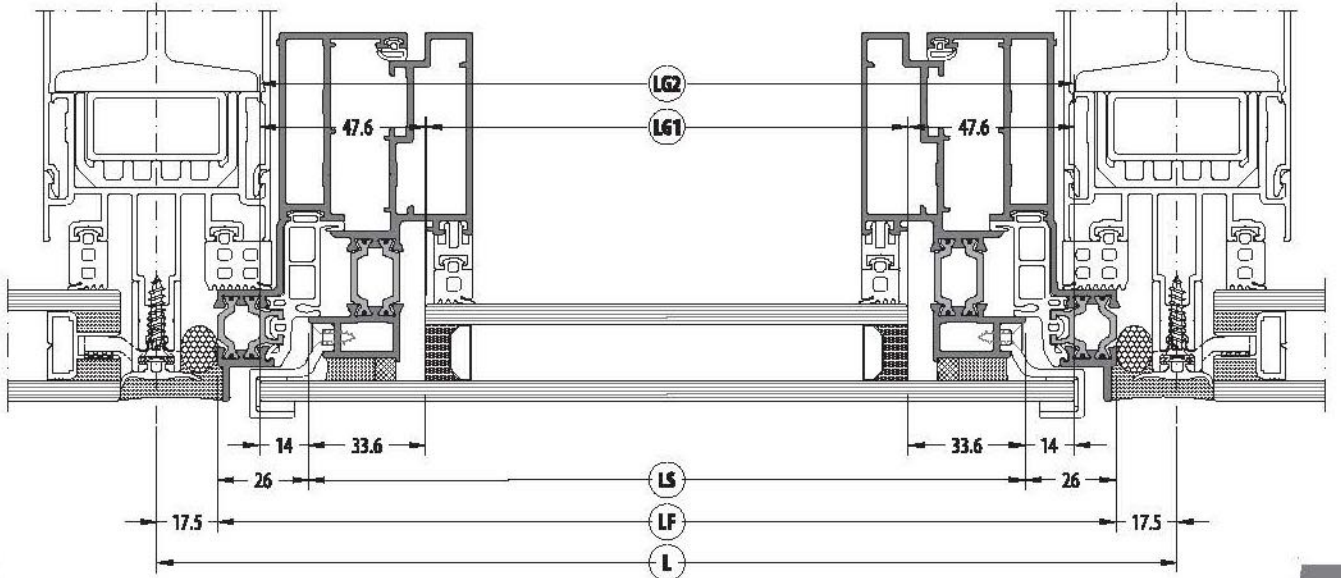
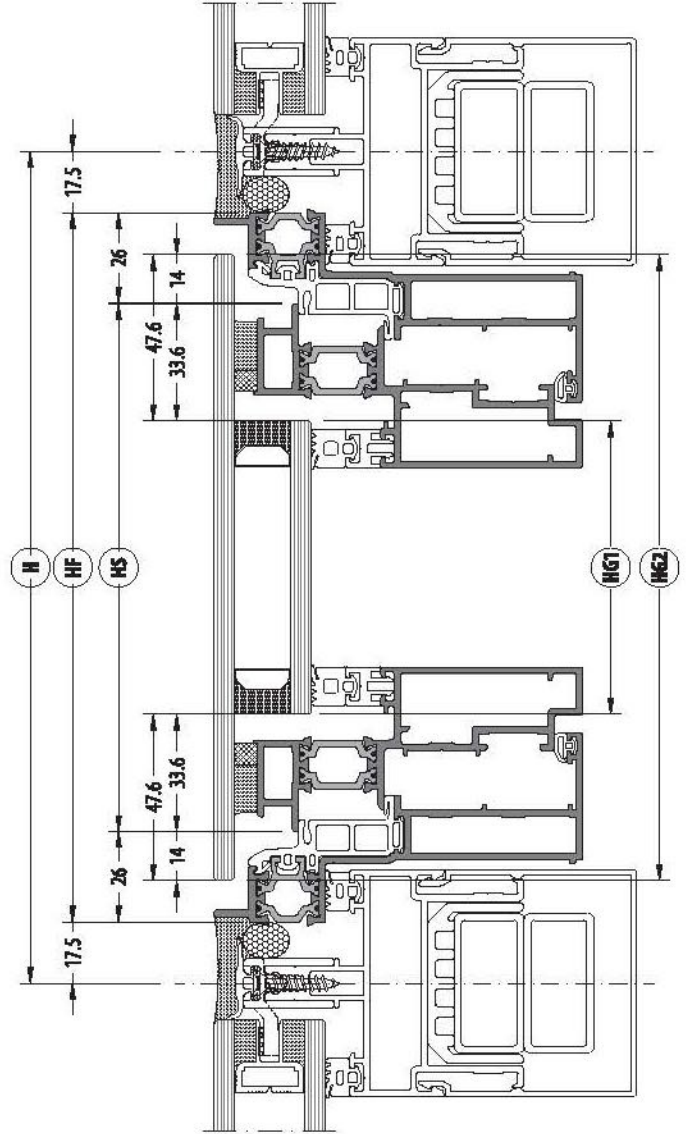
CODE KOD	DRAWING ÇİZİM	CUTTING KESİM	QUANTITY ADET	DIMENSIONS ÖLÇÜ ( mm )
CA-5601-00			2	LS = L - 21
			2	HS = H - 21
Glass / Cam			2	LG = LS
			2	HG = HS

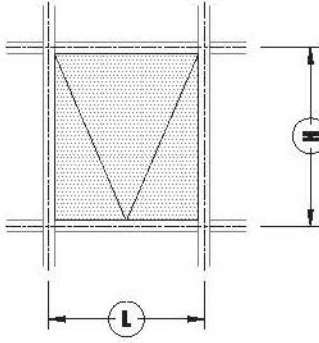




WITH VERTICAL AND HORIZONTAL STEEL CONSTRUCTION  
DÜŞEY VE YATAY ÇELİK KONSTRÜKSİYONLU

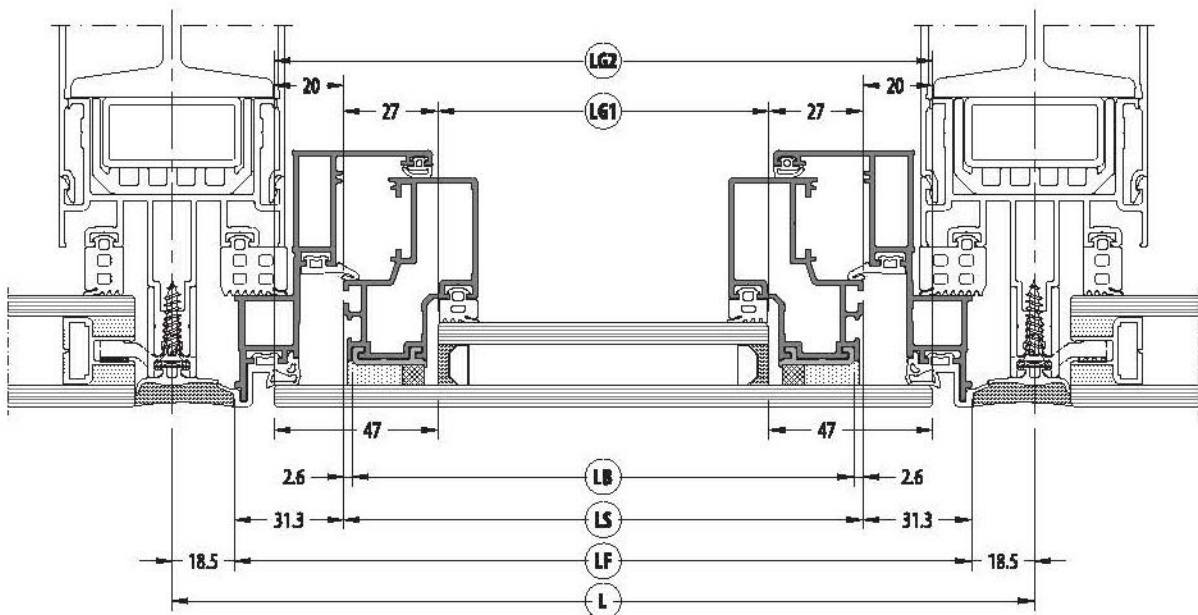
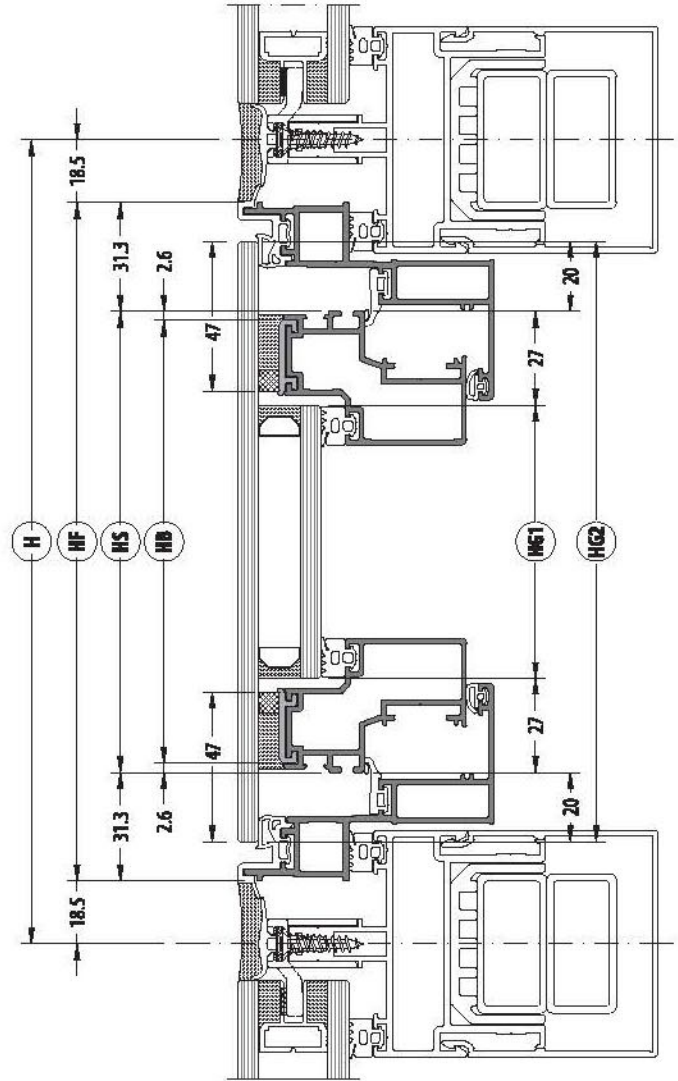
CODE KOD	DRAWING ÇİZİM	CUTTING KESİM	QUANTITY ADET	DIMENSIONS ÖLÇÜ (mm)
SOF-5102-00			2	LF = L - 35
			2	HF = H - 35
SOF-5202-00			2	LS = LF - 52
			2	HS = HF - 52
Glass / Cam Inside / İç	47.6		1	LG1 = LS - 67.2 HG1 = HS - 67.2
Glass / Cam Outside / Dış	47.6		1	LG2 = LS + 28 HG2 = HS + 28

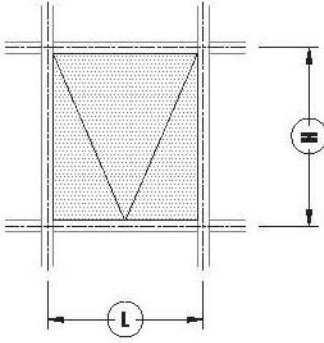




WITH VERTICAL AND HORIZONTAL STEEL CONSTRUCTION  
DÜŞEY VE YATAY ÇELİK KONSTRÜKSİYONLU

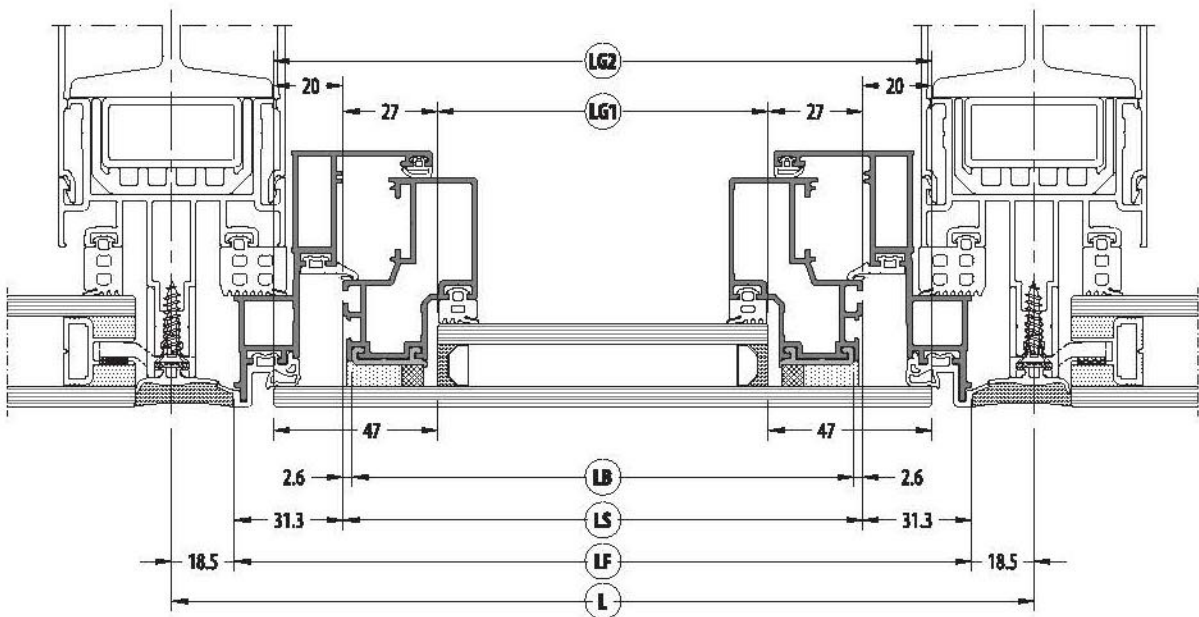
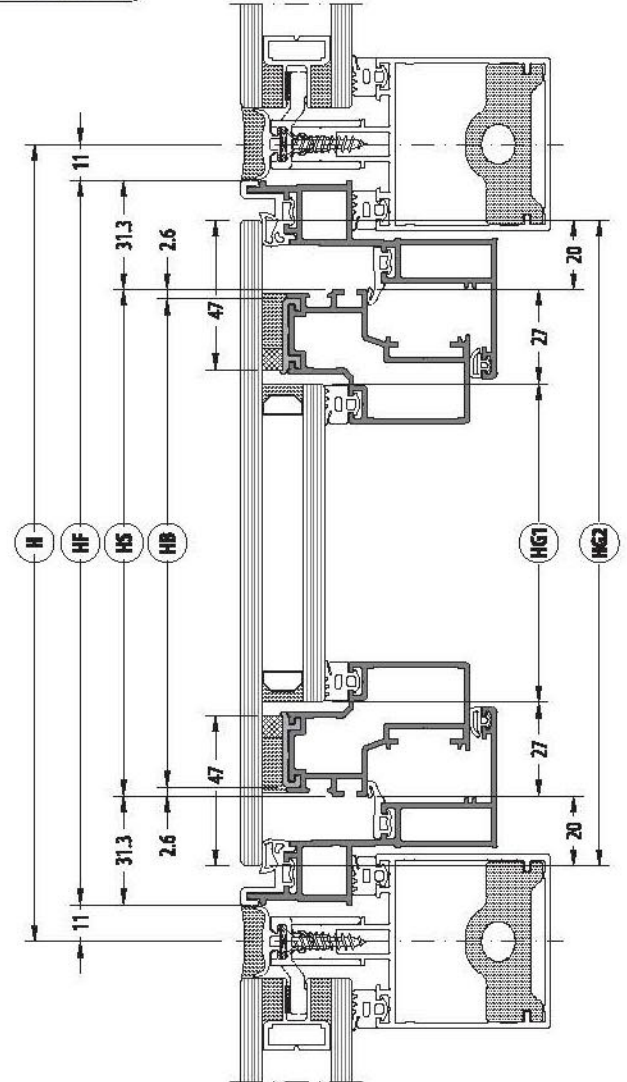
CODE KOD	DRAWING ÇİZİM	CUTTING KESİM	QUANTITY ADET	DIMENSIONS ÖLÇÜ (mm)
50F-5101-00			2	LF = L - 37
			2	HF = H - 37
50F-4201-00			2	LS = LF - 62.6
			2	HS = HF - 62.6
50F-4601-00			2	LB = LS - 5.2
			2	HB = HS - 5.2
Glass / Cam Inside / İç			1	LG1 = LS - 54 HG1 = HS - 54
Glass / Cam Outside / Dış			1	LG2 = LS + 40 HG2 = HS + 40





ONLY VERTICAL STEEL CONSTRUCTION  
SADECE DÜŞEY ÇELİK KONSTRÜKSİYONLU

CODE KOD	DRAWING ÇİZİM	CUTTING KESİM	QUANTITY ADET	DIMENSIONS ÖLÇÜ (mm)
50F-5101-00			2	LF = L - 37
			2	HF = H - 22
50F-4201-00			2	LS = LF - 62.6
			2	HS = HF - 62.6
50F-4601-00			2	LB = LS - 5.2
			2	HB = HS - 5.2
Glass / Cam Inside / İç			1	LG1 = LS - 54 HG1 = HS - 54
Glass / Cam Outside / Dış			1	LG2 = LS + 40 HG2 = HS + 40





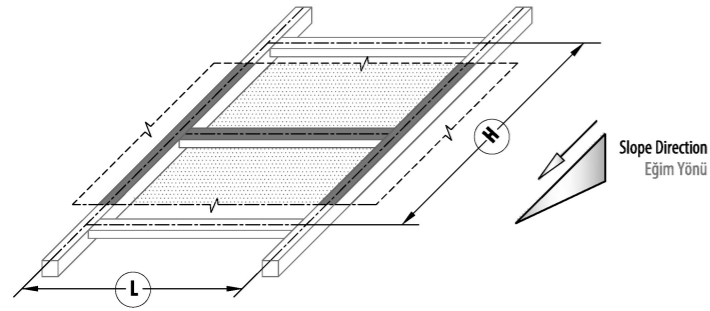
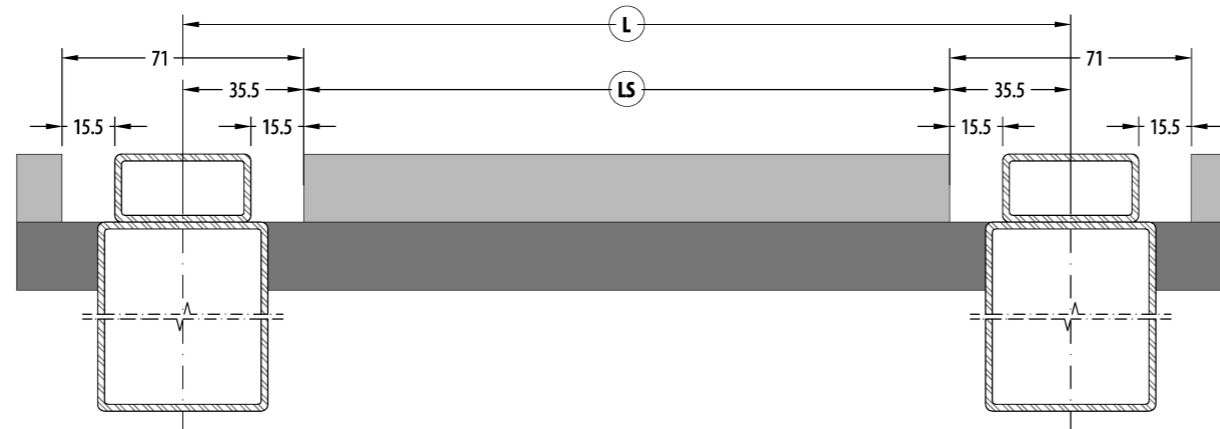
# 65SS

**SKYLIGHT SYSTEM / IŞIKLIK SİSTEMİ**

**CUTTING SIZE / KESİM ÖLÇÜLERİ**

**Cutting dimensions and quantities are for 1 section**  
**Kesim ölçüleri ve miktarlar 1 kesit içindir.**



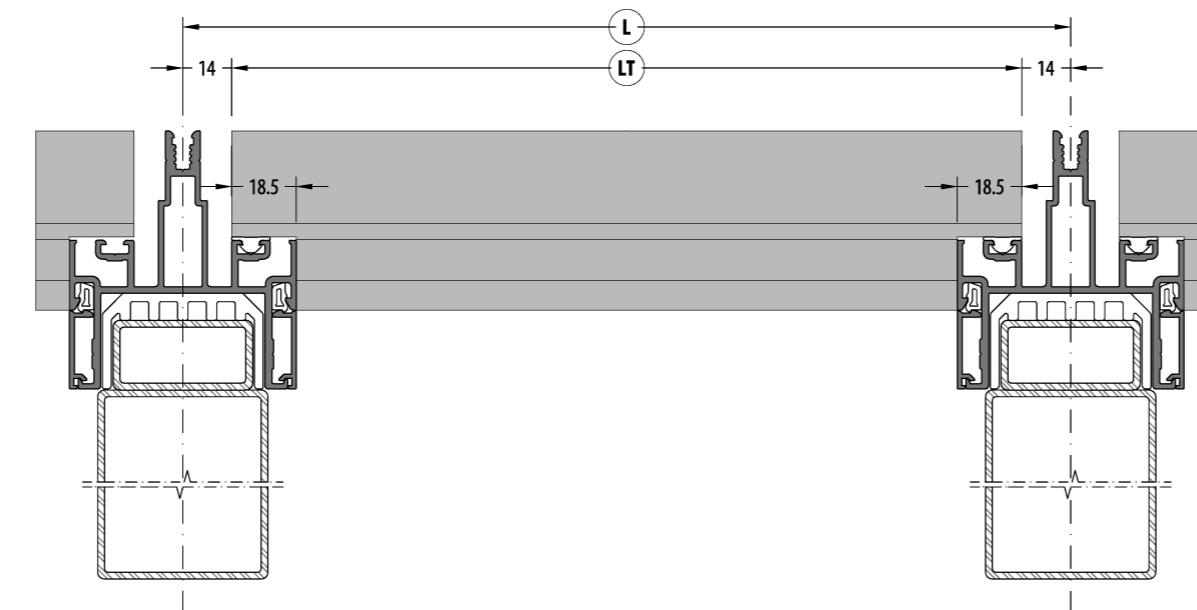
WITH VERTICAL AND HORIZONTAL STEEL CONSTRUCTION  
DÜŞEY VE YATAY ÇELİK KONSTRÜKSİYONLU

## UPPER STEEL PROFILES / ÜST ÇELİK PROFİLLERİ

CODE KOD	DRAWING ÇİZİM	CUTTING KESİM	DIMENSIONS ÖLÇÜ (mm)
Mullion Düşey			-
Transom Yatay			LS = L - 71

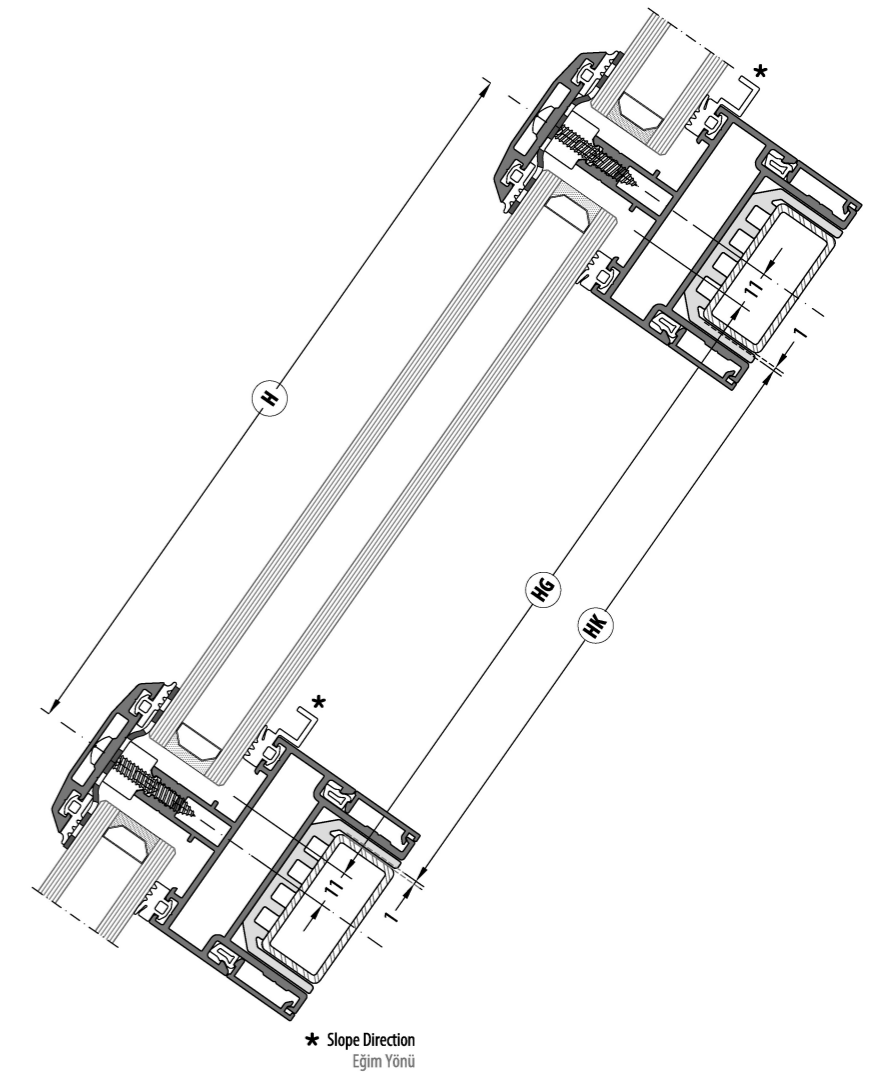
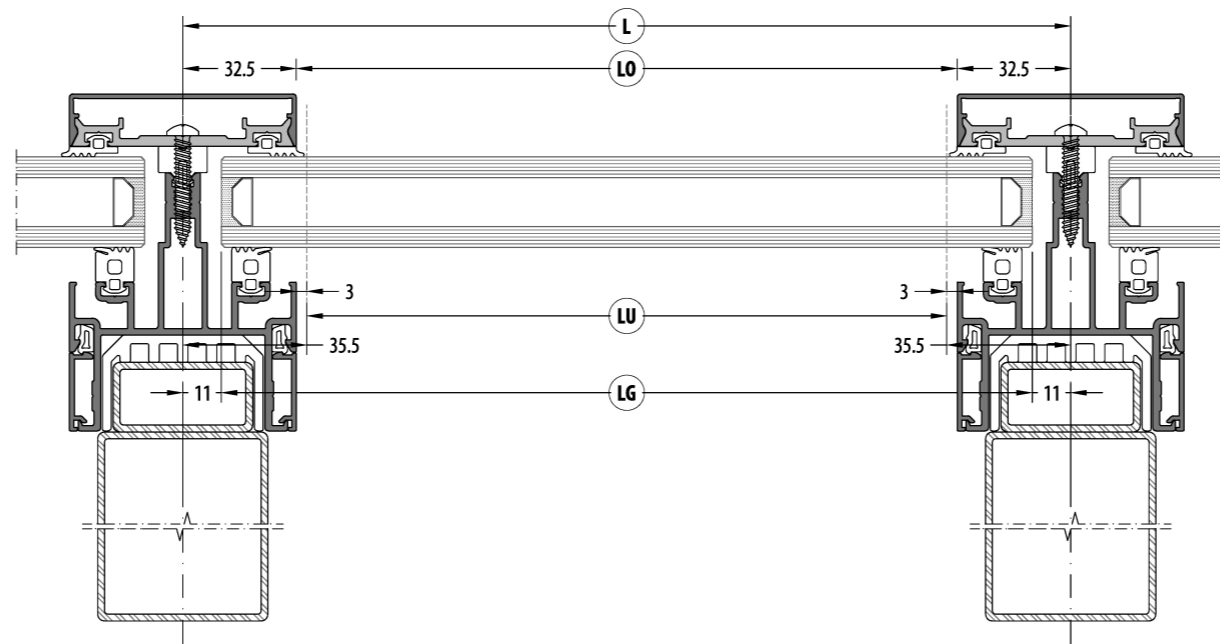
## HORIZONTAL PROFILE LIST / YATAY PROFİL LİSTESİ

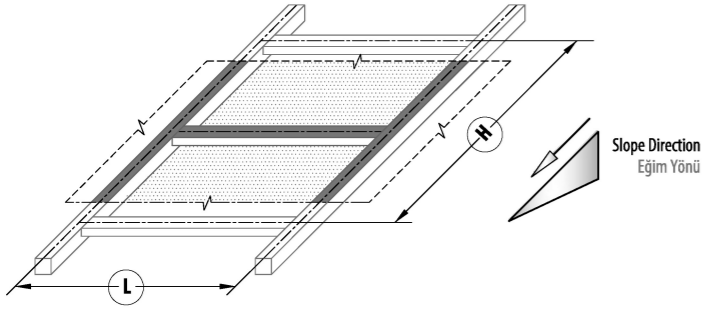
CODE KOD	DRAWING ÇİZİM	CUTTING KESİM	QUANTITY ADET	DIMENSIONS ÖLÇÜ (mm)
65SS-2XXX-XX			1	LT = L - 28
65SS-3375-00			1	LO = L - 65
65SS-9101-00			2	LO = L - 65
			2	HK = H - 42
EM65SS-01			1	LU = L - 71
Glass / Cam			1	LG = L - 22
				HG = H - 22

\* Milling  
Kertme

## VERTICAL PROFILE LIST / DÜŞEY PROFİL LİSTESİ

CODE KOD	DRAWING ÇİZİM	CUTTING KESİM
65SS-1XXX-XX		
65SS-34XX-XX		
65SS-33XX-XX		
65SS-0XXX-XX		
EM65SS-01		

\* Milling  
Kertme

ONLY VERTICAL STEEL CONSTRUCTION  
SADECE DÜŞEY ÇELİK KONSTRÜKSİYONLU

## UPPER STEEL PROFILE / ÜST ÇELİK PROFİLİ

CODE KOD	DRAWING ÇİZİM	CUTTING KESİM	DIMENSIONS ÖLÇÜ (mm)
Mullion Düşey			-

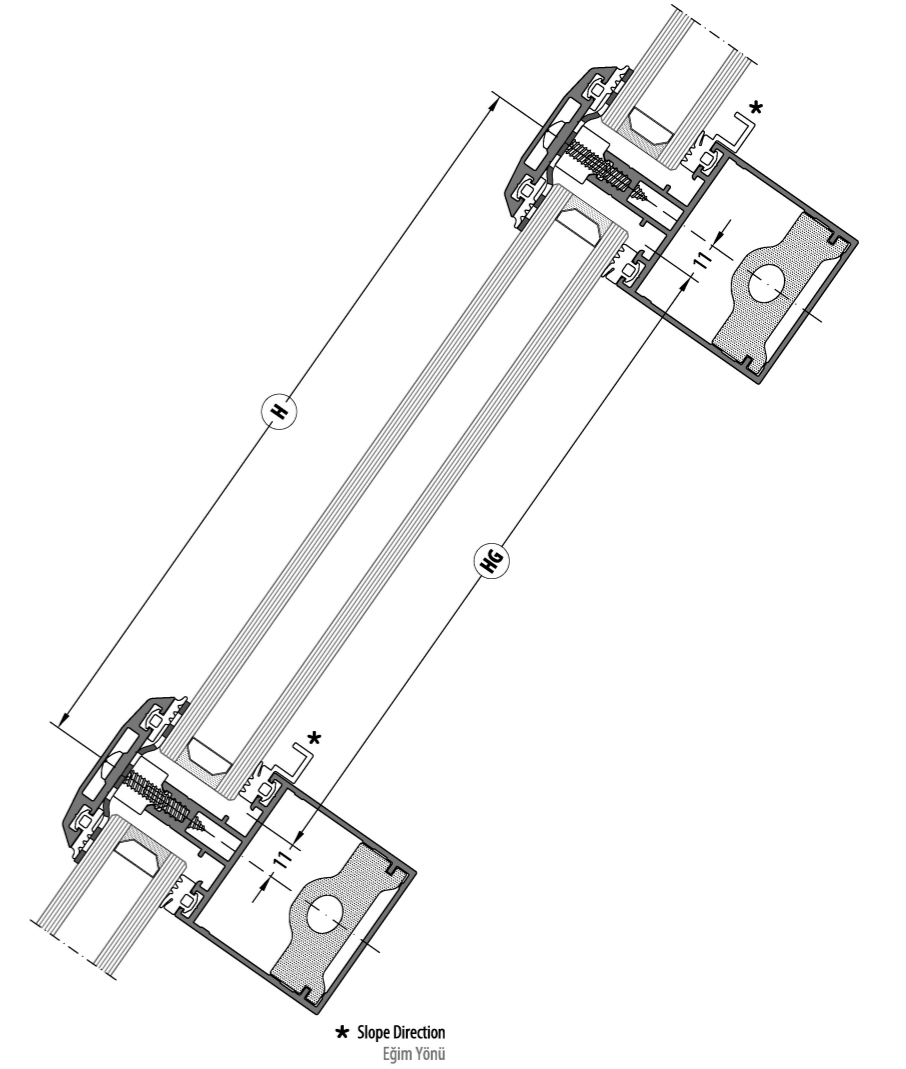
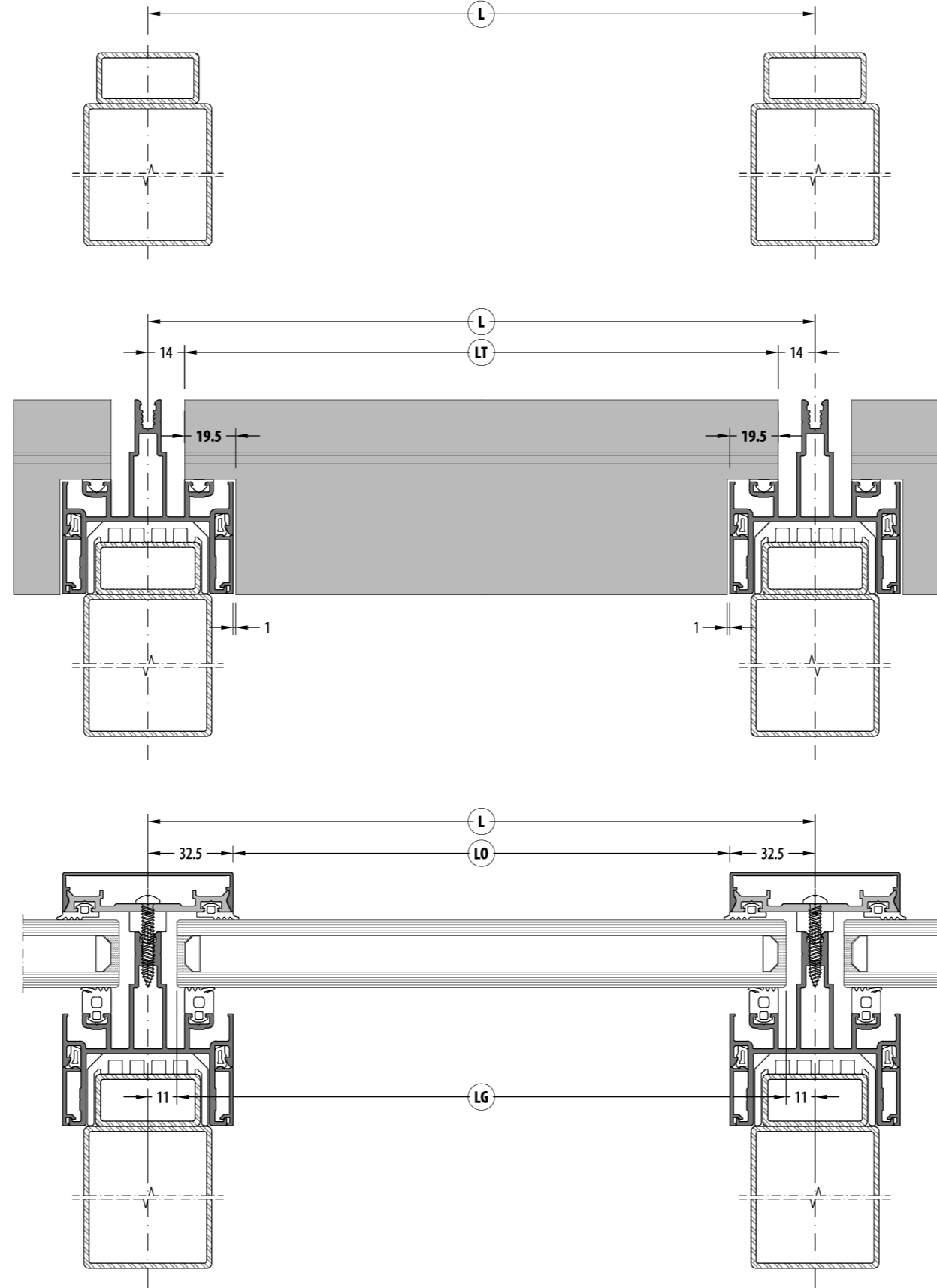
## HORIZONTAL PROFILE LIST / YATAY PROFİL LİSTESİ

\* Milling  
Kertme

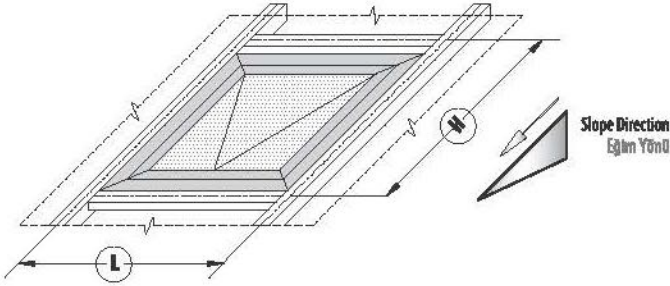
CODE KOD	DRAWING ÇİZİM	CUTTING KESİM	QUANTITY ADET	DIMENSIONS ÖLÇÜ (mm)
50F-2XXX-XX			1	LT= L - 28
65SS-3375-00			1	LO= L - 65
Glass / Cam			1	LG= L - 22 HG= H - 22

## VERTICAL PROFILE LIST / DÜŞEY PROFİL LİSTESİ

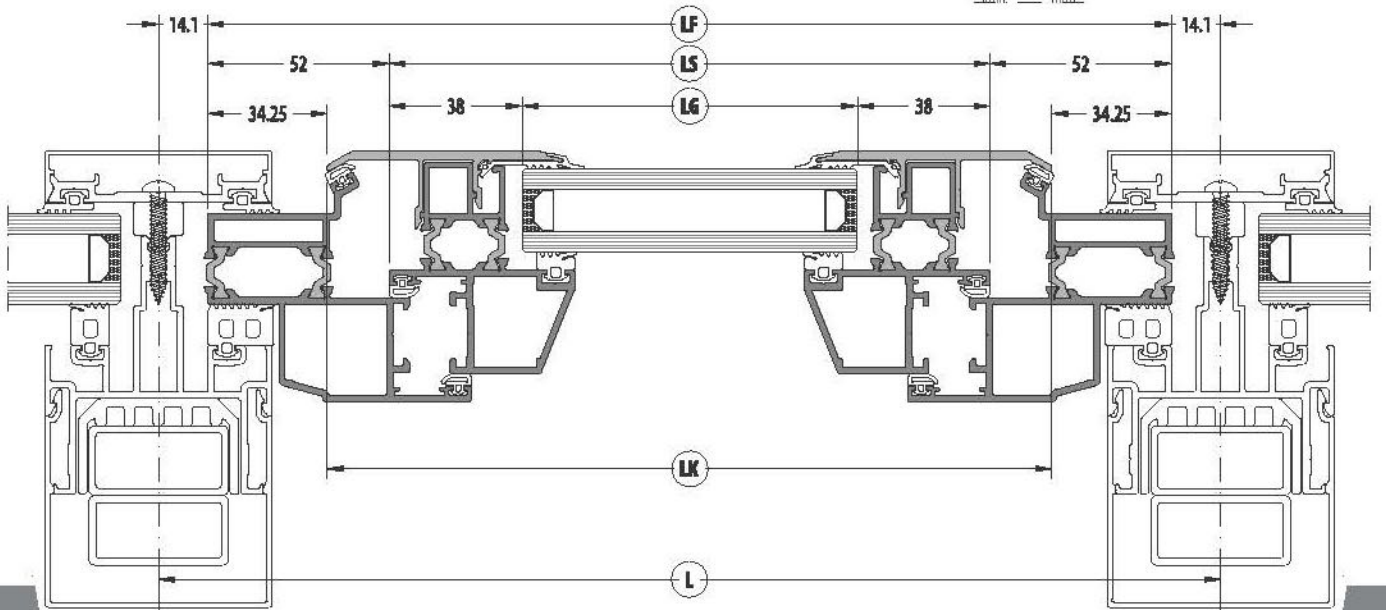
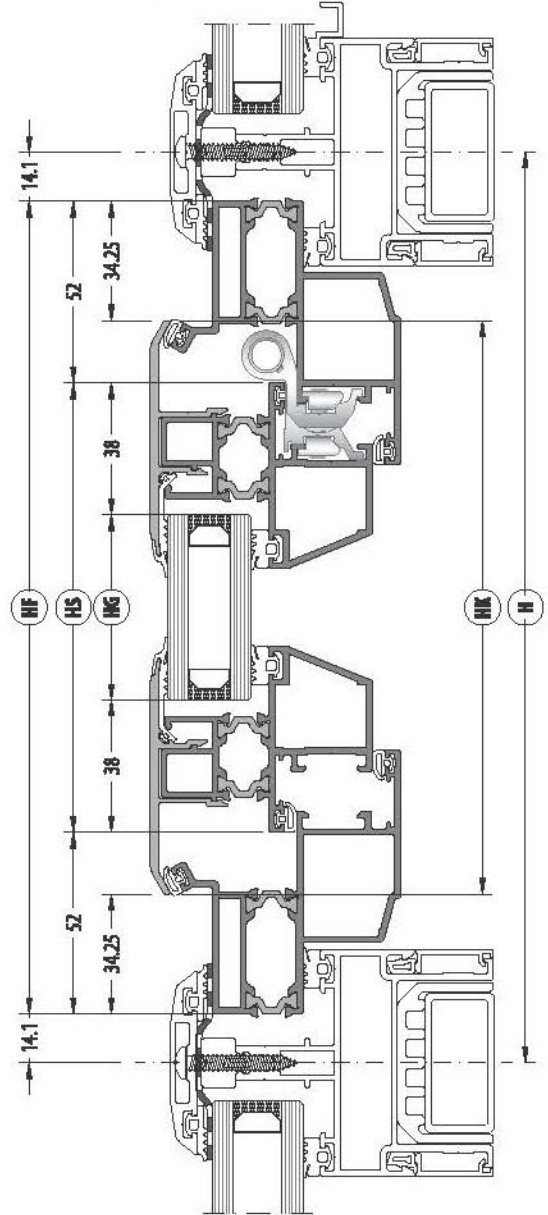
CODE KOD	DRAWING ÇİZİM	CUTTING KESİM
65SS-1XXX-XX		
65SS-34XX-XX		
65SS-33XX-XX		
65SS-0XXX-XX		
EM65SS-01		



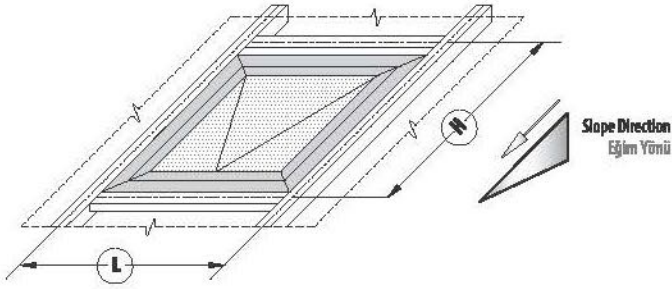
WITH VERTICAL AND HORIZONTAL STEEL CONSTRUCTION  
DÜŞEY VE YATAY ÇELİK KONSTRÜKSİYONLU



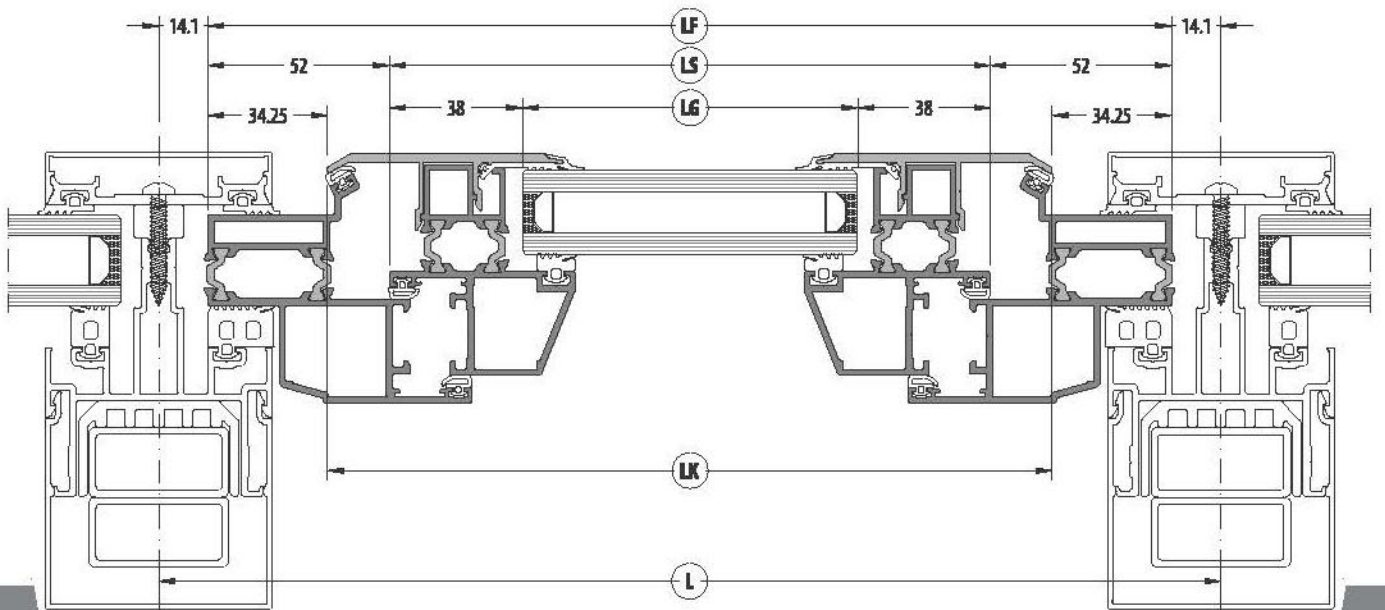
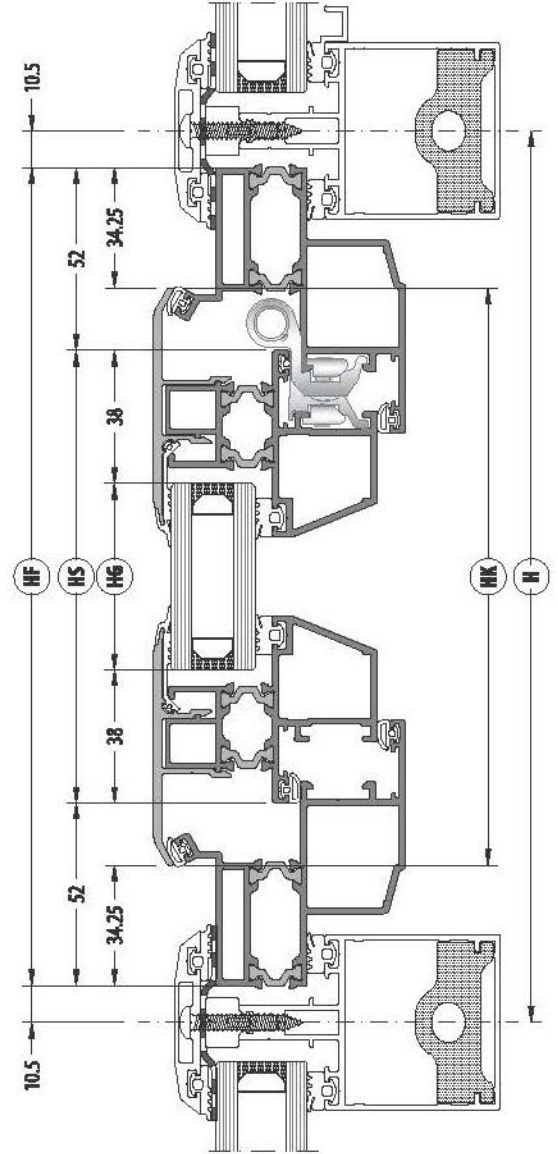
CODE KOD	DRAWING ÇİZİM	CUTTING KESİM	QUANTITY ADET	DIMENSIONS ÖLÇÜ (mm)
50F-3191-00			2	LF = L - 28.2
			2	HF = H - 28.2
50F-3291-00			2	LS = LF - 104
			2	HS = HF - 104
50F-3391-00			2	LK = LF - 68.5
			2	HK = HF - 68.5
Glass / Cam			1	LG = LS - 76 HG = HS - 76



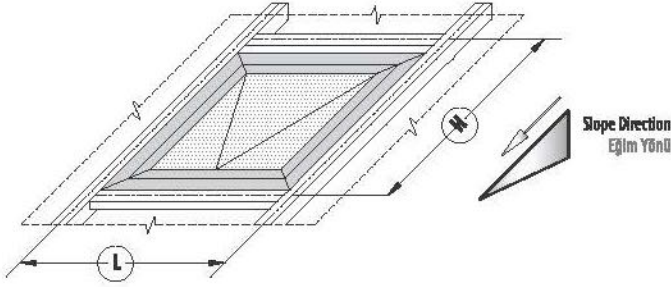
ONLY VERTICAL STEEL CONSTRUCTION  
SADECE DÜŞEY ÇELİK KONSTRÜKSİYONLU



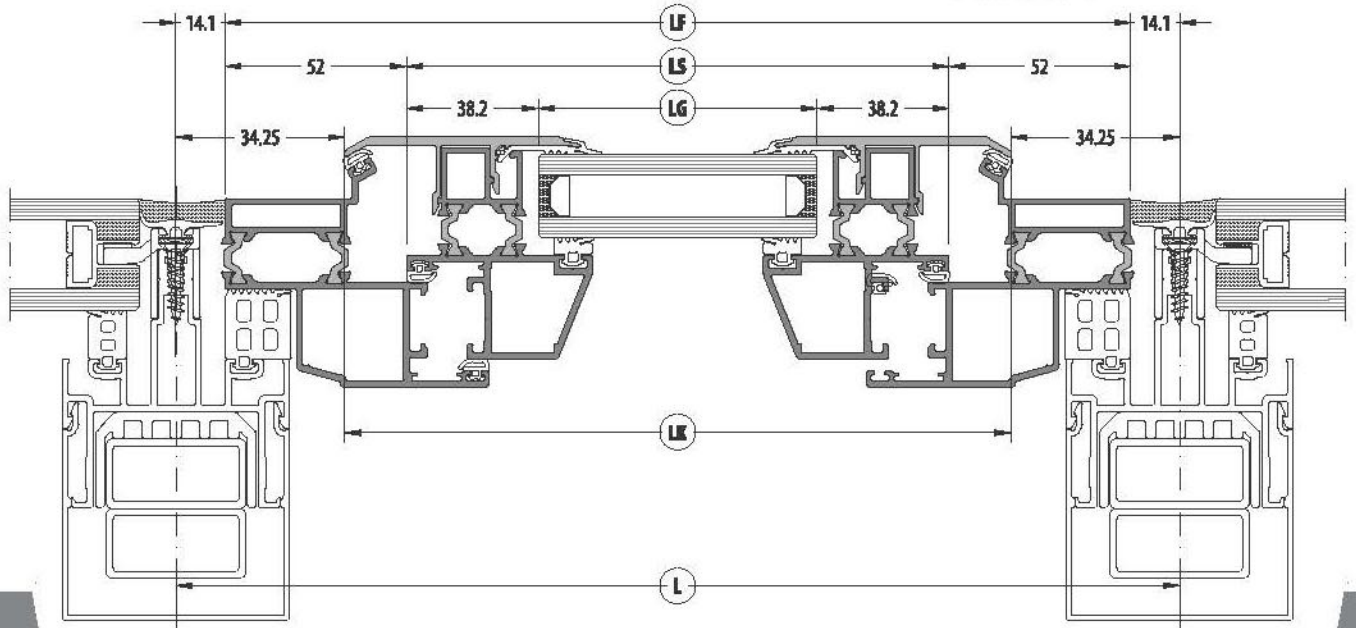
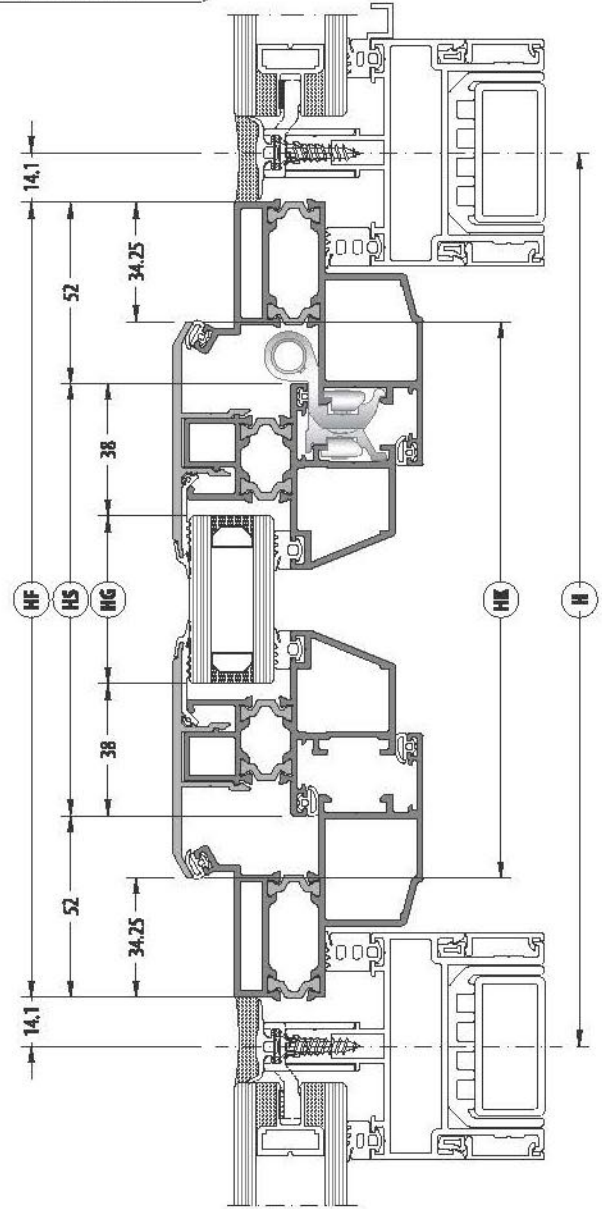
CODE KOD	DRAWING ÇİZİM	CUTTING KESİM	QUANTITY ADET	DIMENSIONS ÖLÇÜ (mm)
50F-3191-00			2	LF = L - 28.2
			2	HF = H - 21
50F-3291-00			2	LS = LF - 104
			2	HS = HF - 104
50F-3391-00			2	LK = LF - 68.5
			2	HK = HF - 68.5
Glass / Cam			1	LG = LS - 76 HG = HS - 76

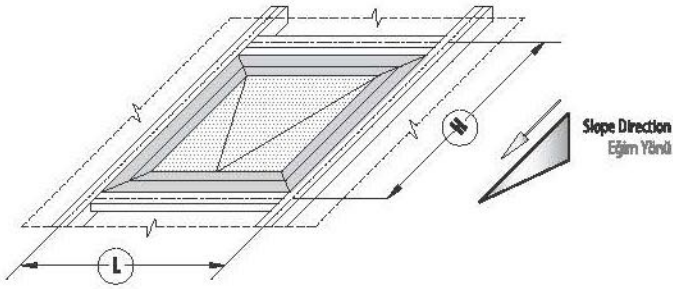


WITH VERTICAL AND HORIZONTAL STEEL CONSTRUCTION  
DÜŞEY VE YATAY ÇELİK KONSTRÜKSİYONLU

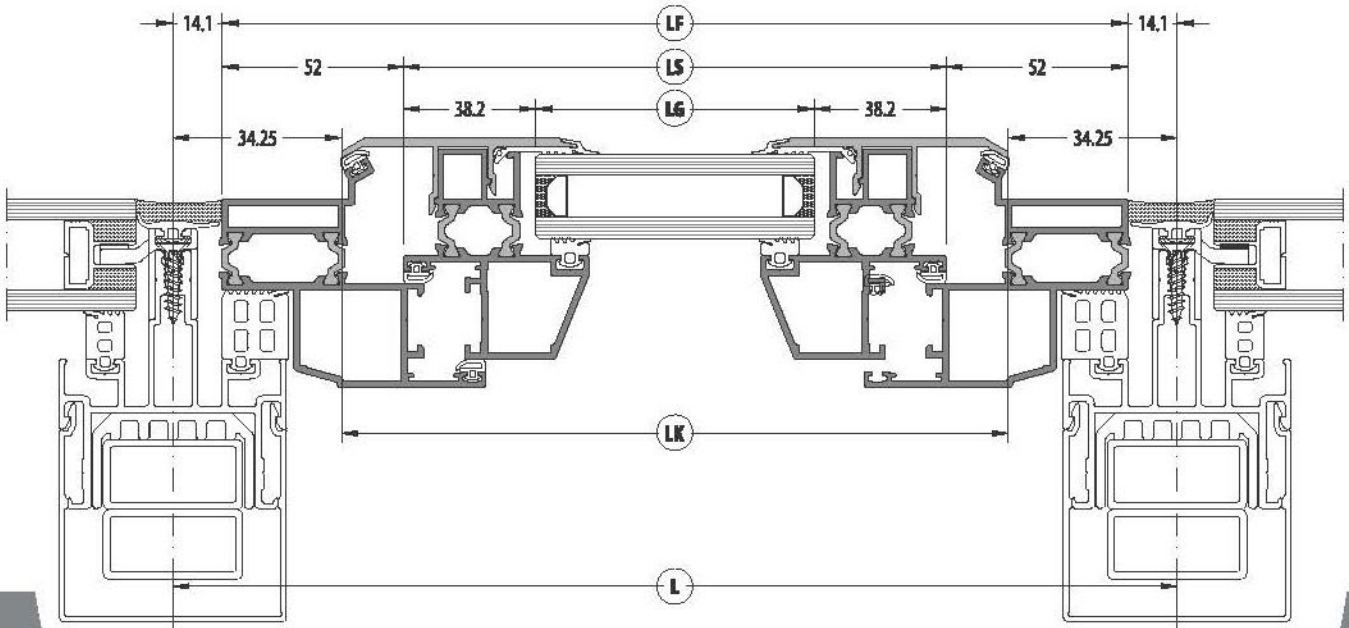
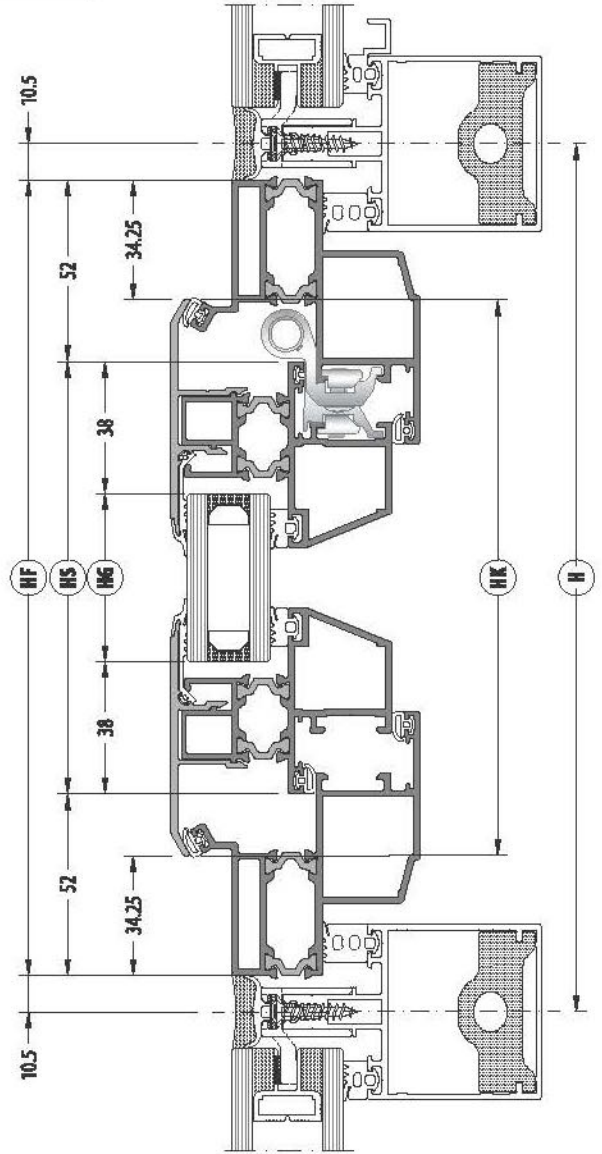


CODE KOD	DRAWING ÇİZİM	CUTTING KESİM	QUANTITY ADET	DIMENSIONS Ölçü ( mm )
50F-3191-00			2	LF = L - 28.2
			2	HF = H - 28.2
50F-3291-00			2	LS = LF - 104
			2	HS = HF - 104
50F-3391-00			2	LK = LF - 68.5
			2	HK = HF - 68.5
Glass / Cam			1	LG = LS - 76 HG = HS - 76



ONLY VERTICAL STEEL CONSTRUCTION  
SADECE DÜŞEY ÇELİK KONSTRÜKSİYONLU

CODE KOD	DRAWING ÇİZİM	CUTTING KESİM	QUANTITY ADET	DIMENSIONS ÖLÇÜ (mm)
50F-3191-00			2	LF = L - 28.2
			2	HF = H - 21
50F-3291-00			2	LS = LF - 104
			2	HS = HF - 104
50F-3391-00			2	LK = LF - 68.5
			2	HK = HF - 68.5
Glass / Cam			1	LG = LS - 76 HG = HS - 76



50F

**ASSEMBLY DETAILS / MONTAJ DETAYLARI**

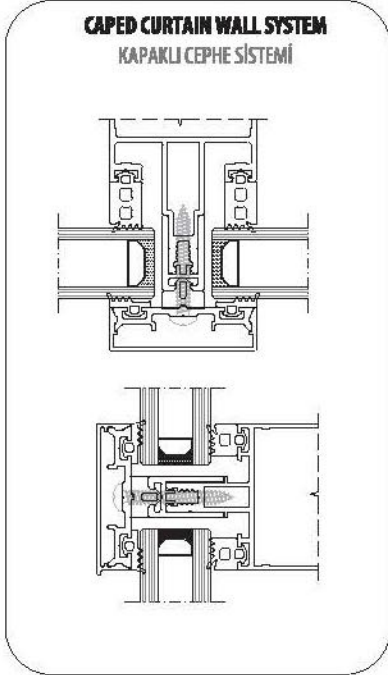
## DIFFERENCE BETWEEN 1. GROUP AND 2. GROUP PROFILES

## 1.GRUP VE 2. GRUP ARASINDAKİ FARKLAR

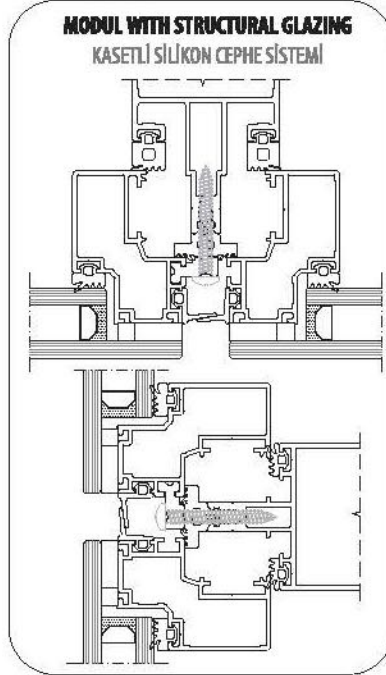
Only the difference between 1st group and 2nd group with regards of the assembly of the profiles is using different screws. In order to illuminate the assembly problems, selecting vertical and horizontal profiles from same group (1st group or 2nd group) is recommended. The combination of 1st group and 2nd group profiles are also used.

Birinci grup ve ikinci grup profillerin montaj açısından tek farkı, montaj sırasında farklı vidalar kullanılmasıdır. Hatayı engellemek için profillerin seçiminde dikey ve yatay profillerin aynı gruptan ( 1.grup veya 2. grup ) seçilmesi tavsiye edilir. Fakat profiller 1.grup ve 2.grup olarak kombine olarak ta kullanılabilir.

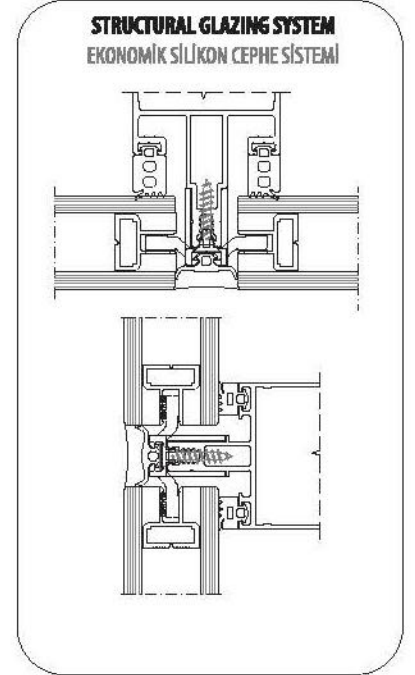
## 1. GROUP / 1. GRUP



Glass Combination  
Cam Kombinasyonu  
4 ~ 28 mm : YSB 4.8 x 32 DIN 7981  
24 ~ 34 mm : YSB 4.8 x 38 DIN 7981  
24 ~ 40 mm : YSB 4.8 x 45 DIN 7981  
24 ~ 46 mm : YSB 4.8 x 50 DIN 7981  
24 ~ 50 mm : YSB 4.8 x 60 DIN 7981

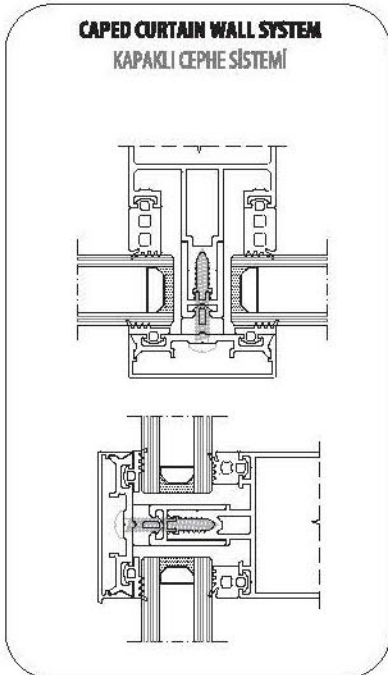


Glass Combination  
Cam Kombinasyonu  
22 ~ 28 mm : YSB 4.8 x 38 DIN 7981

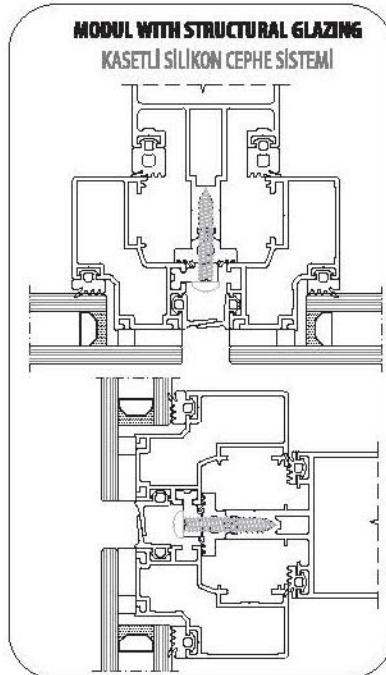


Glass Combination  
Cam Kombinasyonu  
30 ~ 38 mm : YHB 4.8 x 25 DIN 7982

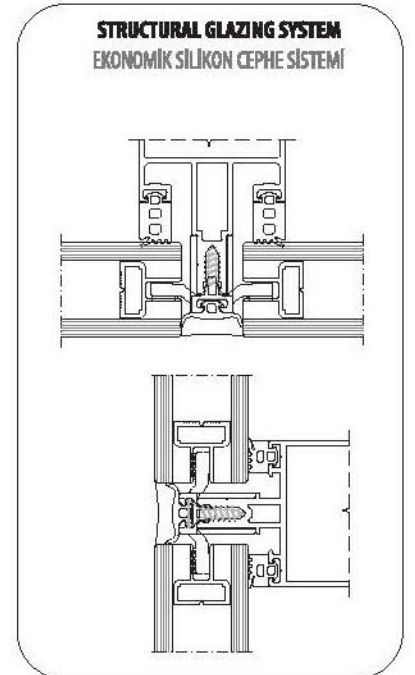
## 2. GROUP / 2. GRUP



Glass Combination  
Cam Kombinasyonu  
4 ~ 28 mm : YSB 4.8 x 25 DIN 7981  
24 ~ 34 mm : YSB 4.8 x 32 DIN 7981  
24 ~ 40 mm : YSB 4.8 x 38 DIN 7981  
24 ~ 46 mm : YSB 4.8 x 45 DIN 7981  
24 ~ 50 mm : YSB 4.8 x 50 DIN 7981



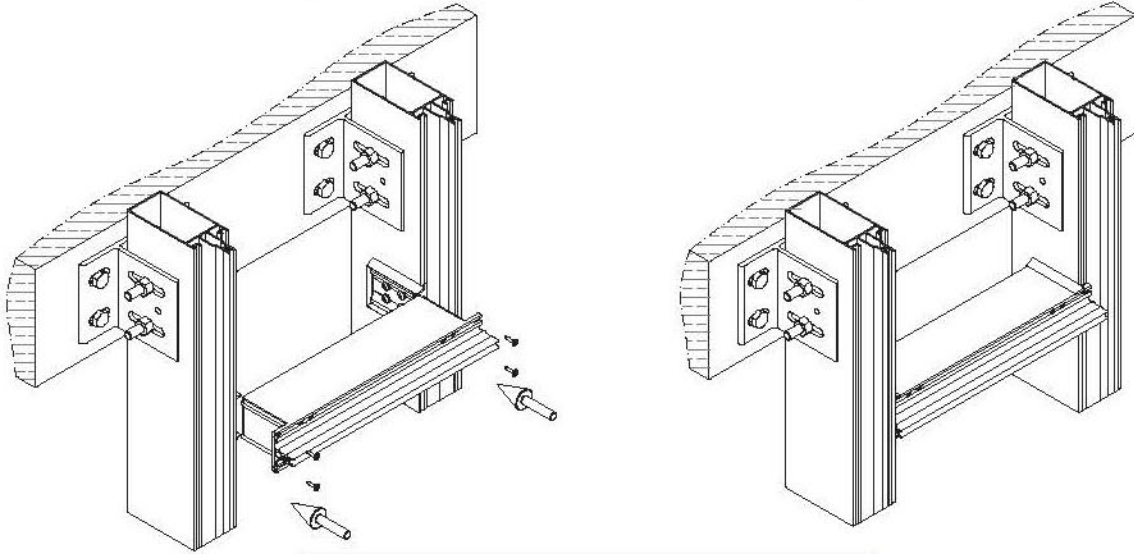
Glass Combination  
Cam Kombinasyonu  
22 ~ 28 mm : YSB 4.8 x 32 DIN 7981



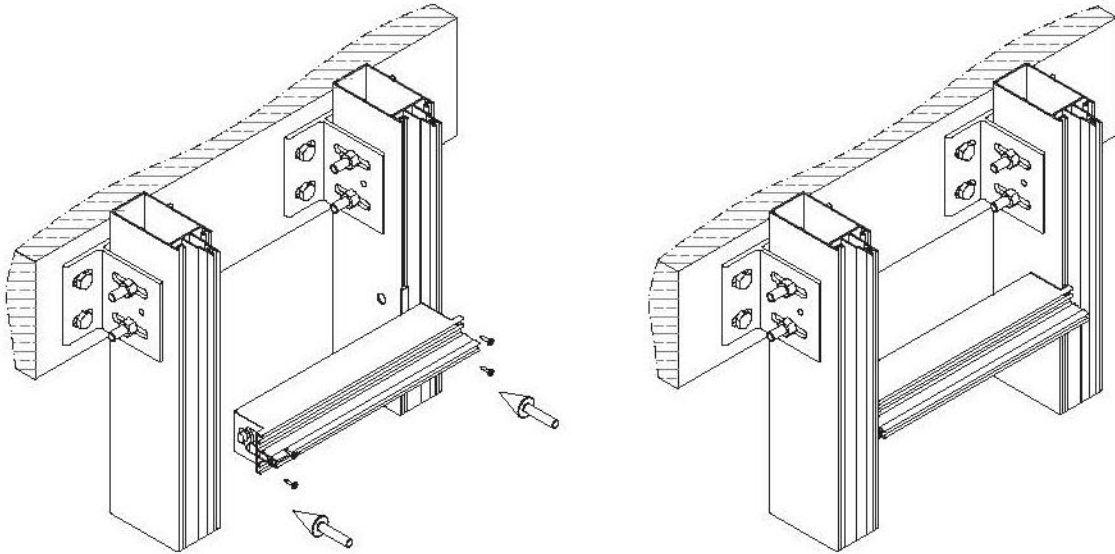
Glass Combination  
Cam Kombinasyonu  
30 ~ 38 mm : YHB 4.8 x 19 DIN 7982

NOTE: 1st group and 2nd group profiles are combined by using the right screws. / NOT: 1 Grup ve 2. Grup profilleri doğru vidalar kullanılması şartıyla kombine edilebilir.

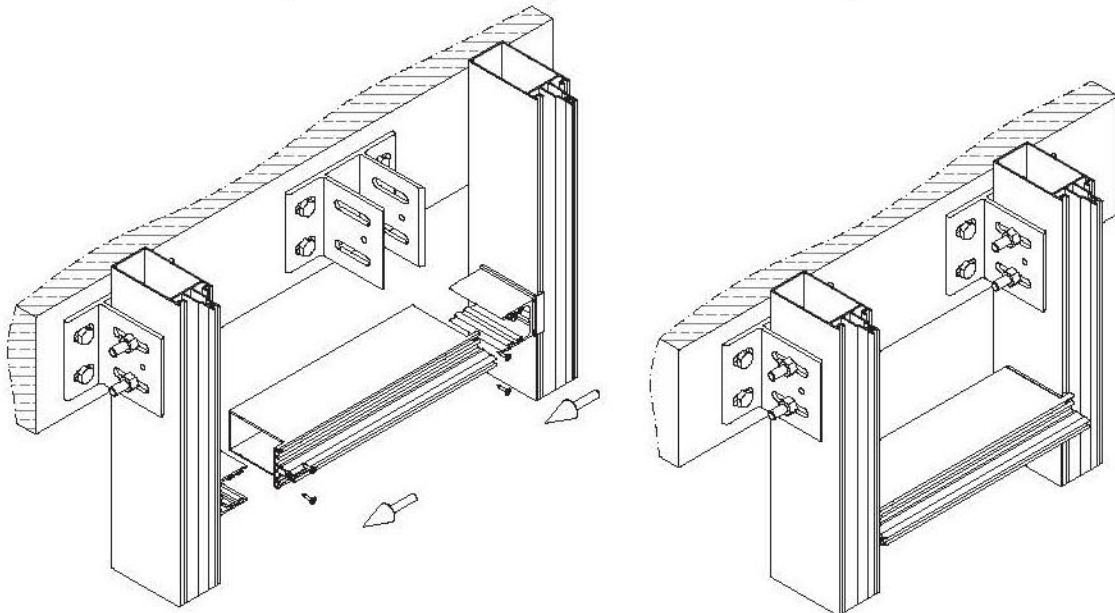
SLIDE TYPE TRANSOM JOINT / KIRLANGIÇ GEÇME BAĞLANTI



WITH DIE-CAST CORNER JOINT / PİMLİ GEÇME BAĞLANTI



BASIC TYPE TRANSOM JOINT / ÖRME GEÇME BAĞLANTI

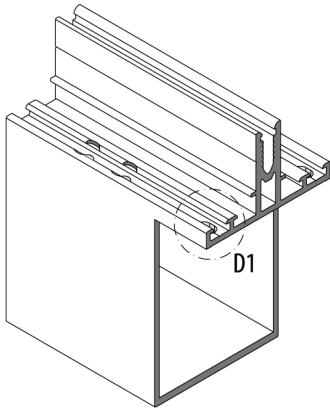


TRANSOM PROFILE CONNECTION METHOD SELECTION TABLE / YATAY GRIYAJ BAĞLANTI METODU SEÇİM TABLOSU

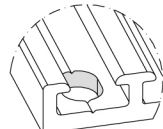
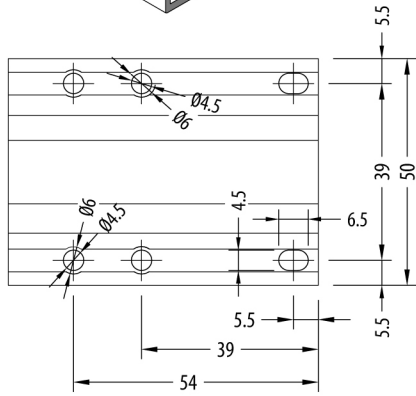
TRANSOM PROFILE YATAY PROFİL	SLIDE TYPE TRANSOM JOINT KIRLANGIÇ GEÇME BAĞLANTI	WITH DIE-CAST CORNER JOINT PİMLİ GEÇME BAĞLANTI	BASIC TYPE TRANSOM JOINT ÖRME GEÇME BAĞLANTI	CURTAIN WALL WITHOUT CONDENSE KONDENS HATSIZ CEPHE SİSTEMİ
50F-2050-15	X	✓	✓	✓
50F-2062-15	✓	X	✓	✓
50F-2062-19	✓	X	✓	✓
50F-2072-16	✓	X	✓	✓
50F-2072-19	✓	X	✓	✓
50F-2086-15	X	✓	✓	✓
50F-2092-15	✓	X	✓	✓
50F-2092-19	✓	X	✓	✓
50F-2100-16	✓	X	✓	✓
50F-2106-15	X	✓	✓	✓
50F-2112-19	✓	X	✓	✓
50F-2126-16	X	✓	✓	✓
50F-2132-19	✓	X	✓	✓
50F-2156-18	X	✓	✓	✓
50F-2157-20	✓	X	✓	✓
50F-2182-22	✓	X	✓	✓

SLIDE TYPE TRANSOM JOINT / KIRLANGIÇ GEÇME BAĞLANTI

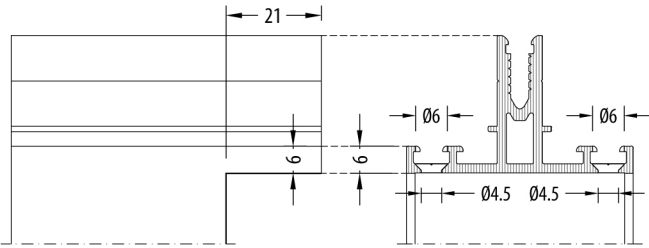
2.GROUP / 2.GRUP



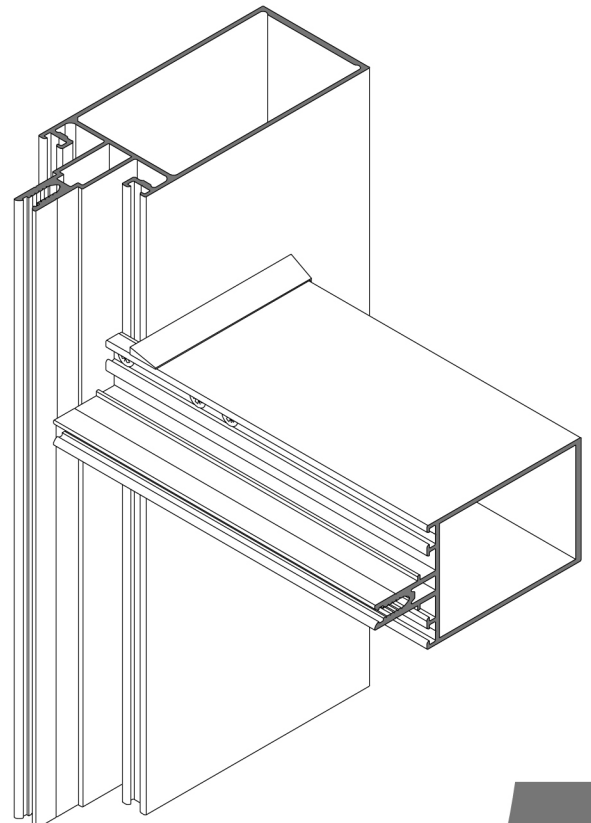
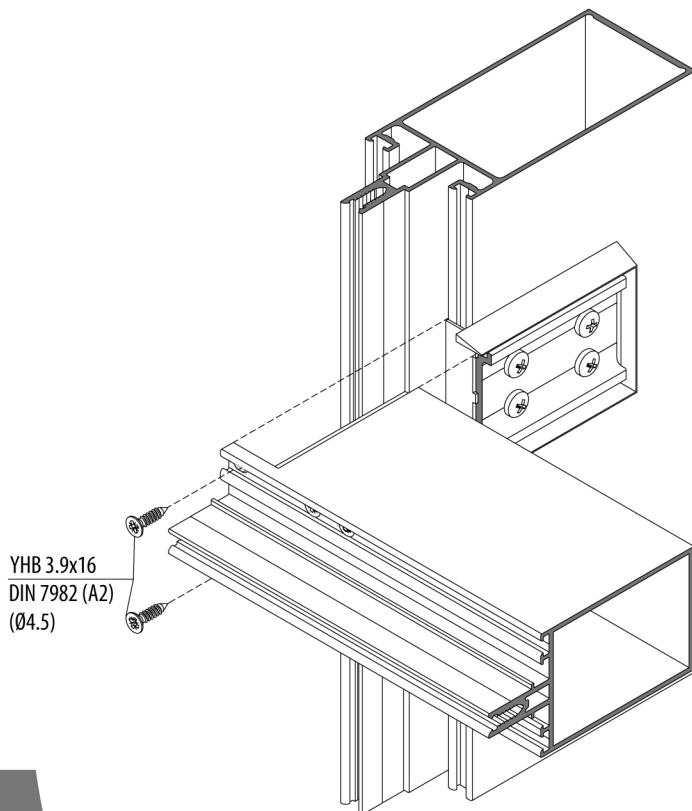
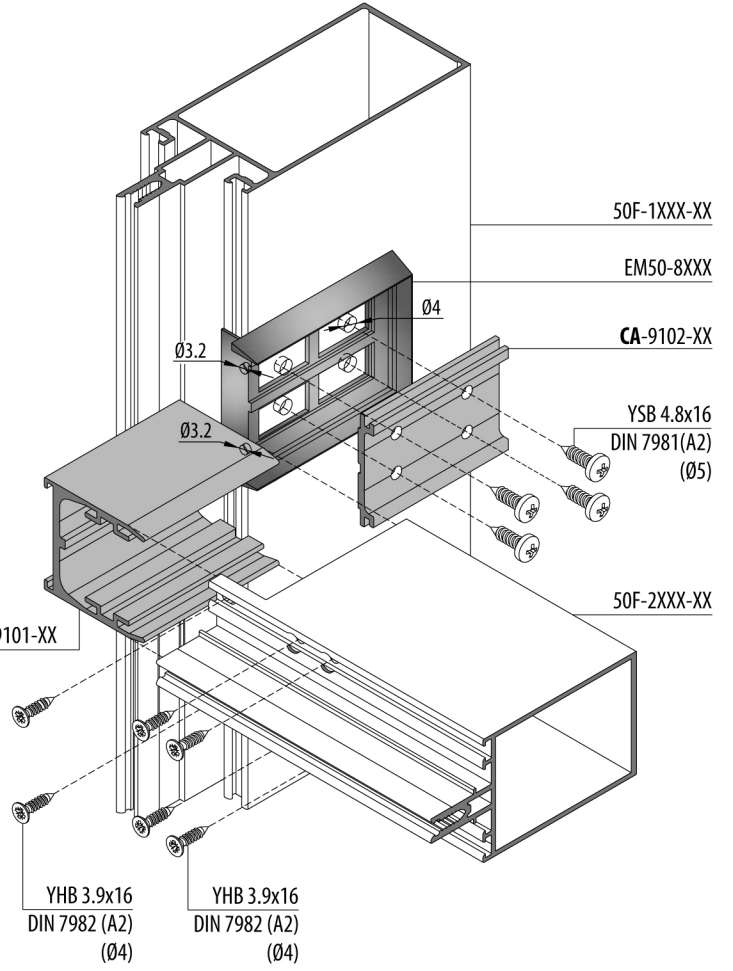
D1



D1 DETAIL / D1 DETAYI



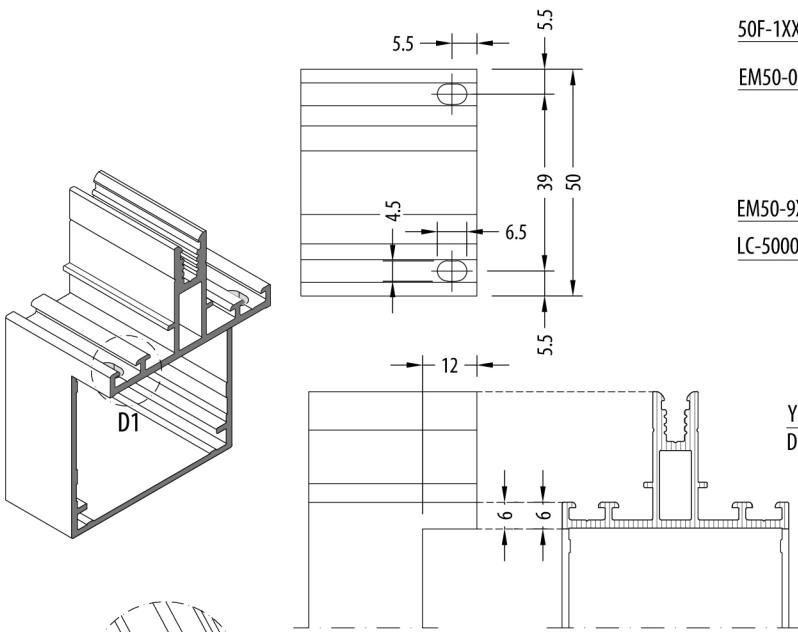
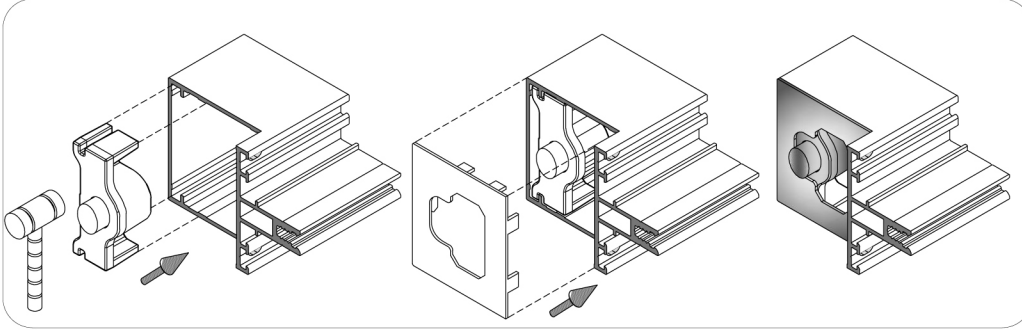
CC-9101-XX



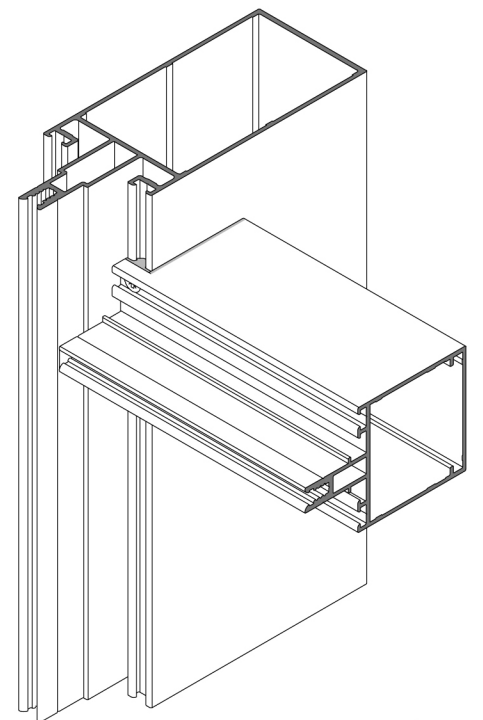
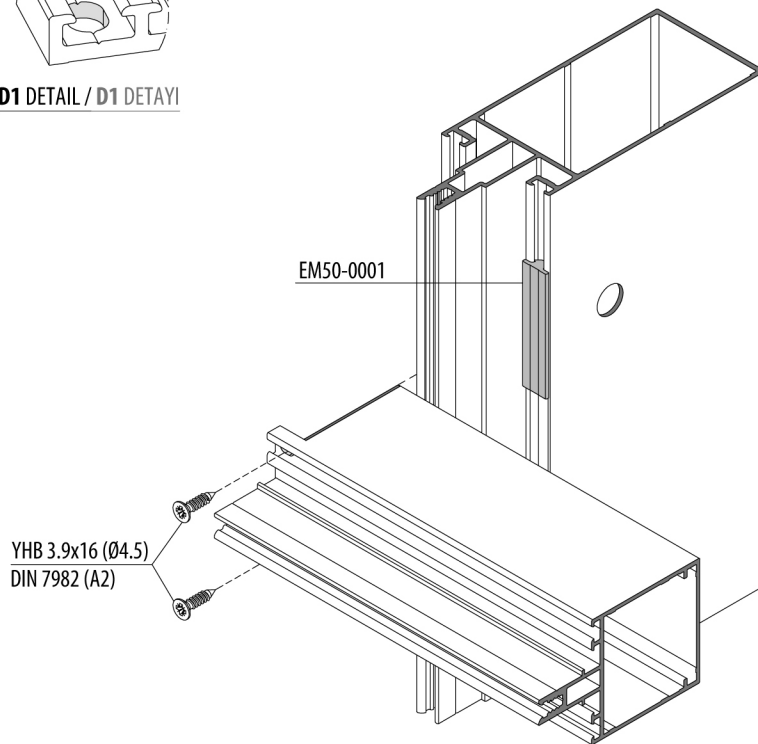
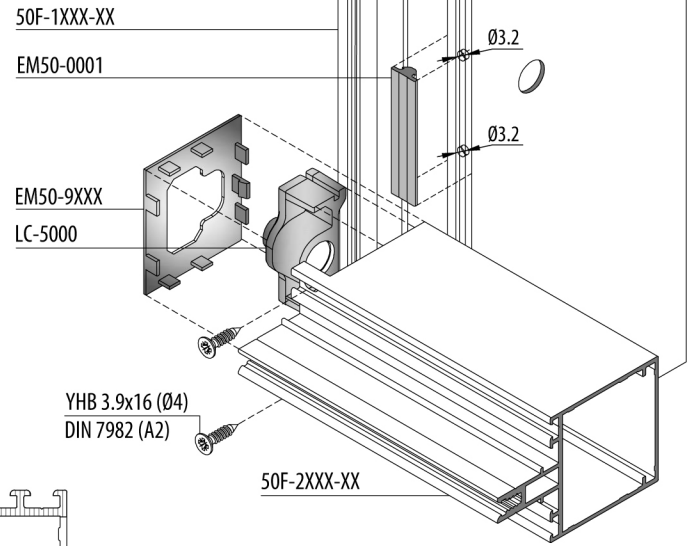
WITH DIE-CAST CORNER JOINT / PİMLİ GEÇME BAĞLANTI

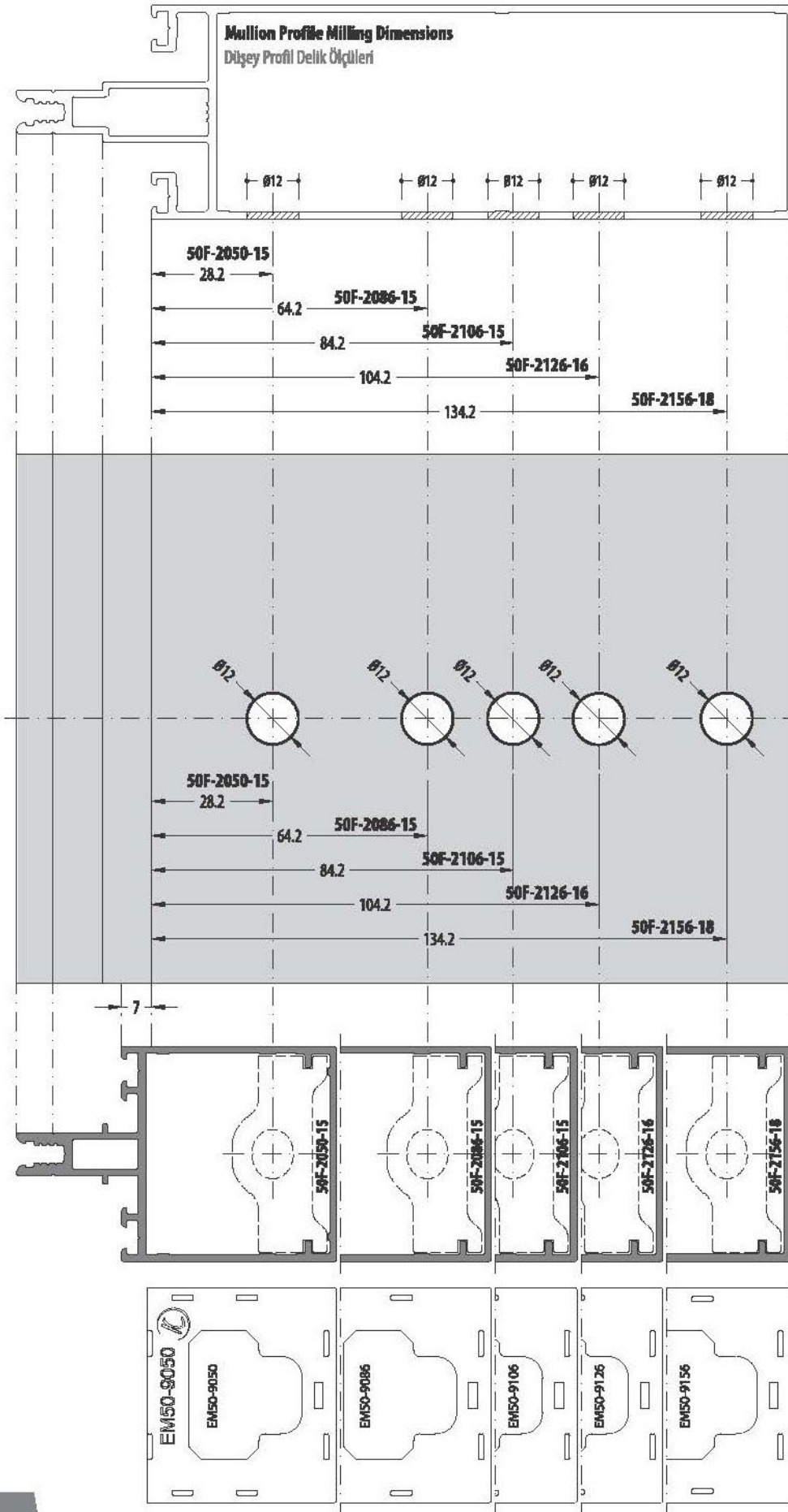
1.GROUP / 1.GRUP

DIE-CAST TRANSOM MONTAGE / PİMLİ BAĞLANTI YATAY MONTAJ



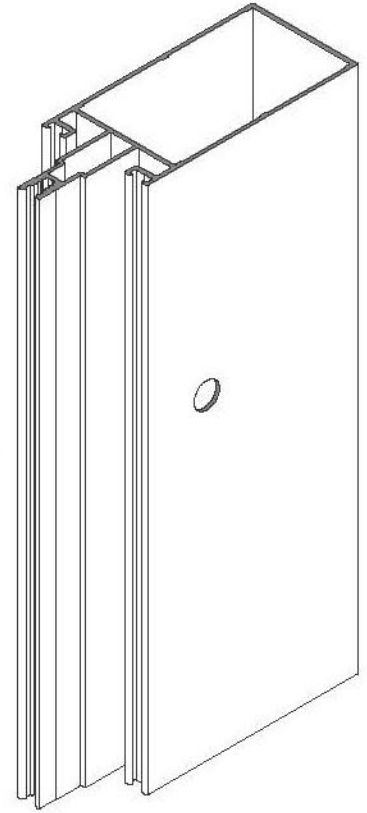
D1 DETAIL / D1 DETAYI





1.GROUP / 1.GRUP

WITH DIE-CAST CORNER JOINT  
 PİMLİ GEÇME BAĞLANTI



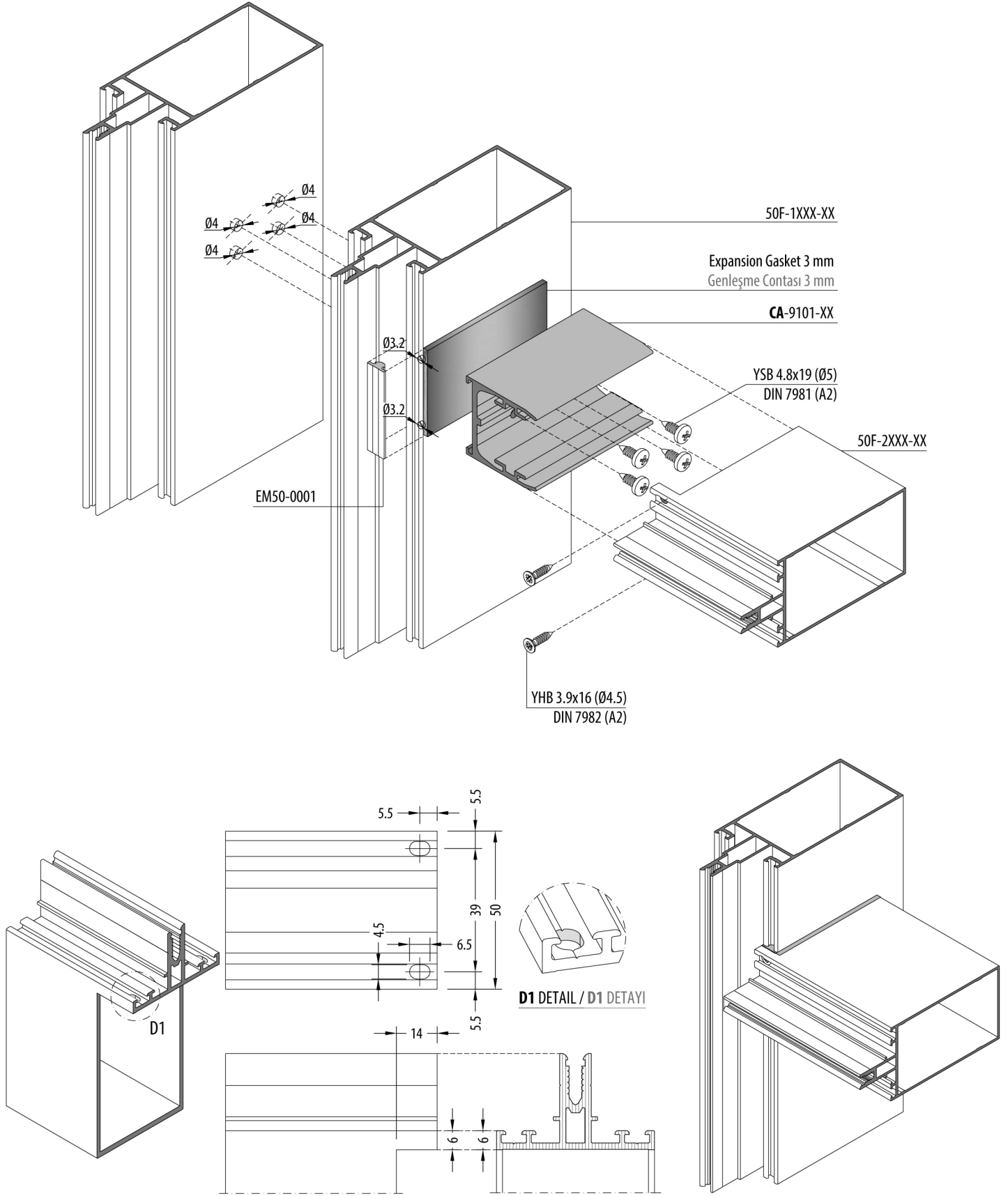
PROFILES / PROFİLLER

EXPANSION PLASTIC FOR DIE-CAST  
 TRANSOM JOINT  
 PİMLİ BAĞLANTI GENLEŞME PLASTİĞİ

BASIC TYPE TRANSOM JOINT / ÖRME GEÇME BAĞLANTI

1.GROUP / 1.GRUP

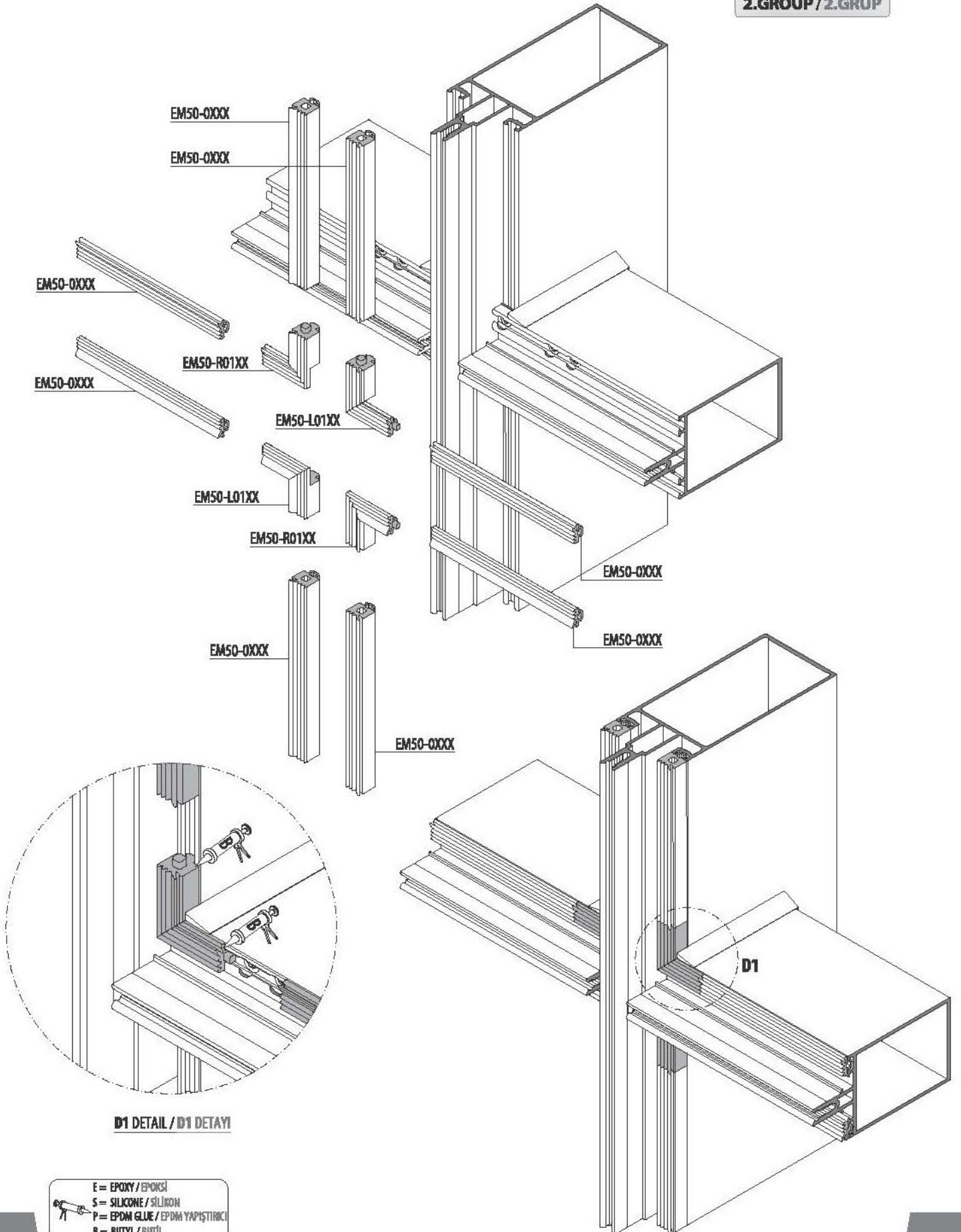
2.GROUP / 2.GRUP



GASKET ASSEMBLY / FİTİL MONTAJI

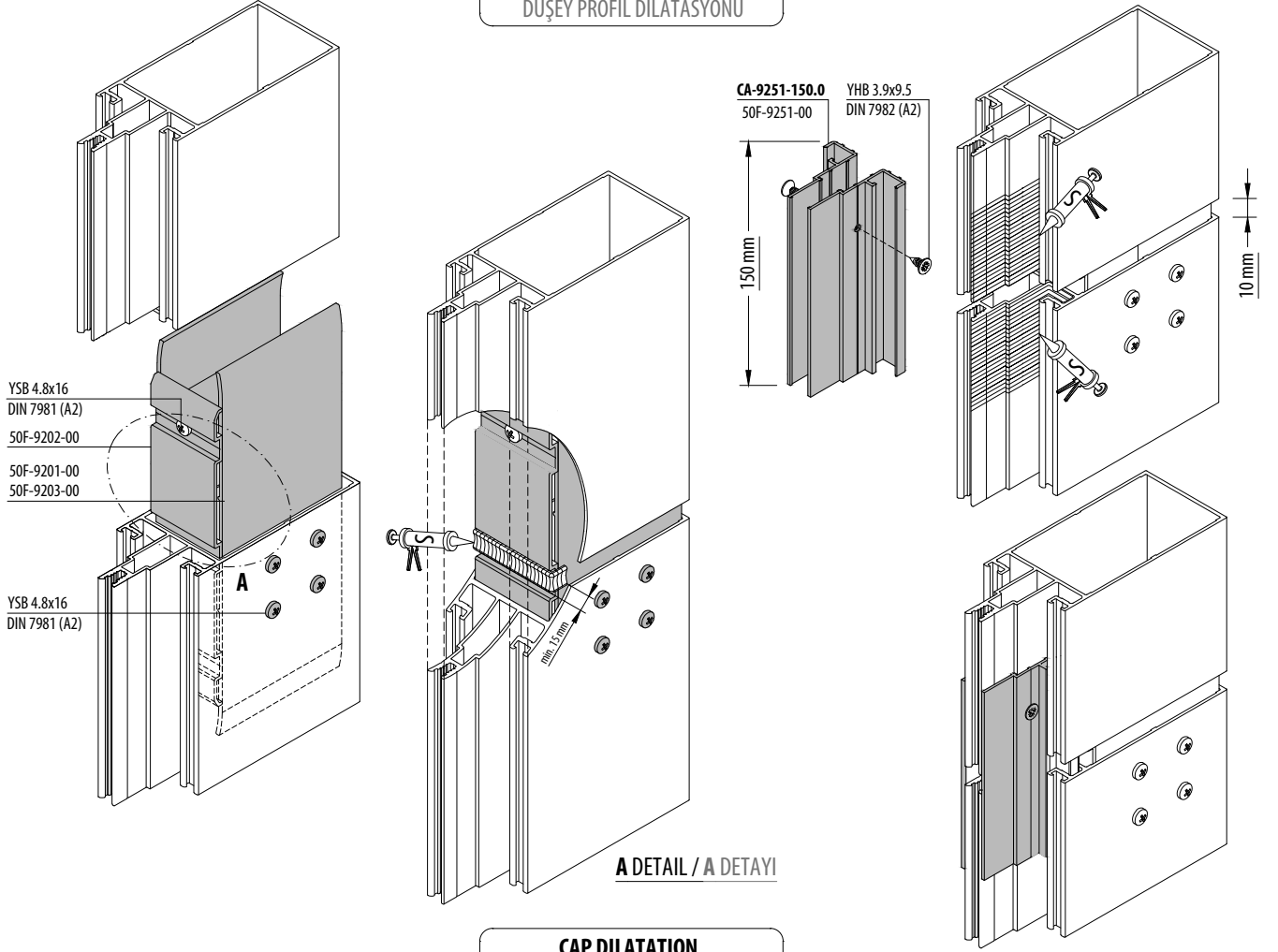
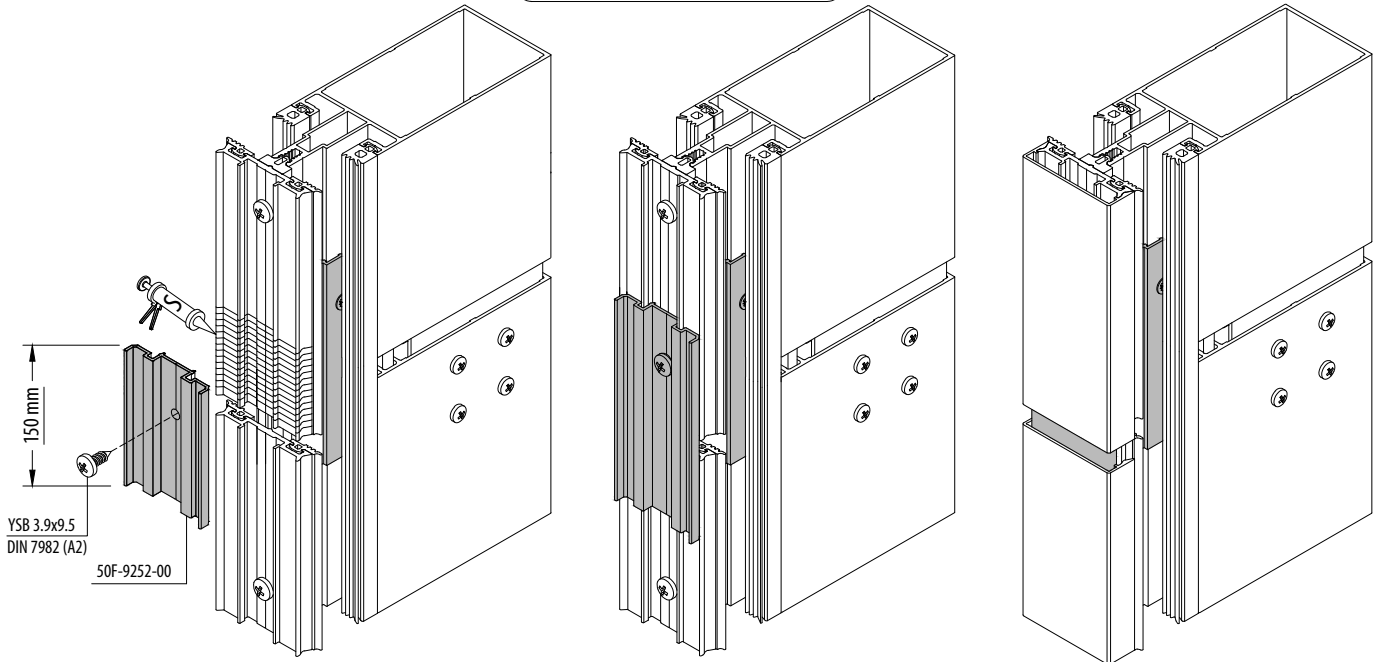
1.GROUP / 1.GRUP

2.GROUP / 2.GRUP



1.GROUP / 1.GRUP

2.GROUP / 2.GRUP

**MULLION PROFILE DILATATION**  
 DÜŞEY PROFİL DİLATASYONU

**CAP DILATATION**  
 KAPAK DİLATASYONU


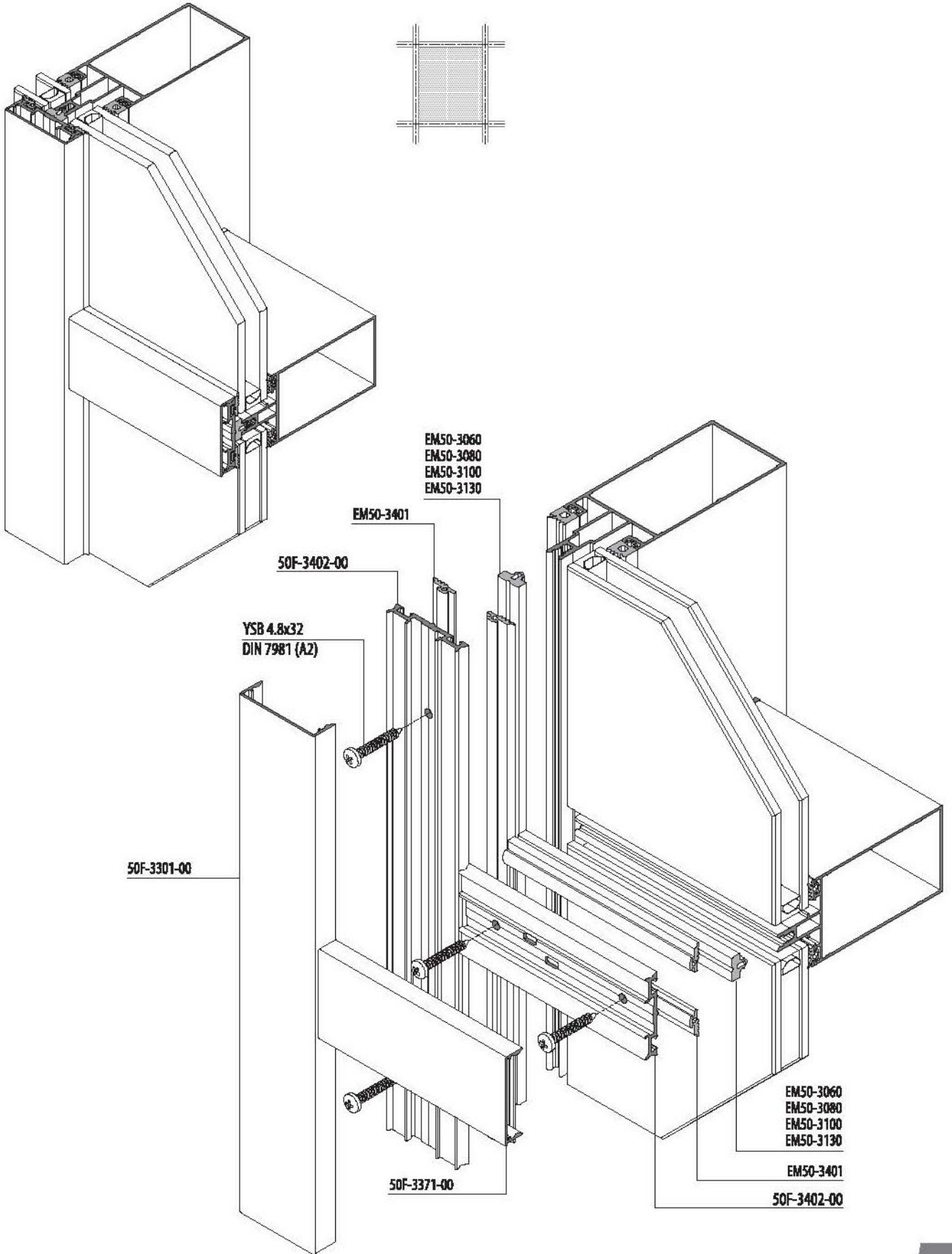
E = EPOXY / EPOKSI  
 S = SILICONE / SİLİKON  
 P = EPDM GLUE / EPDM YAPIŞTIRICI  
 B = BUTYL / BUTİL

# 50F

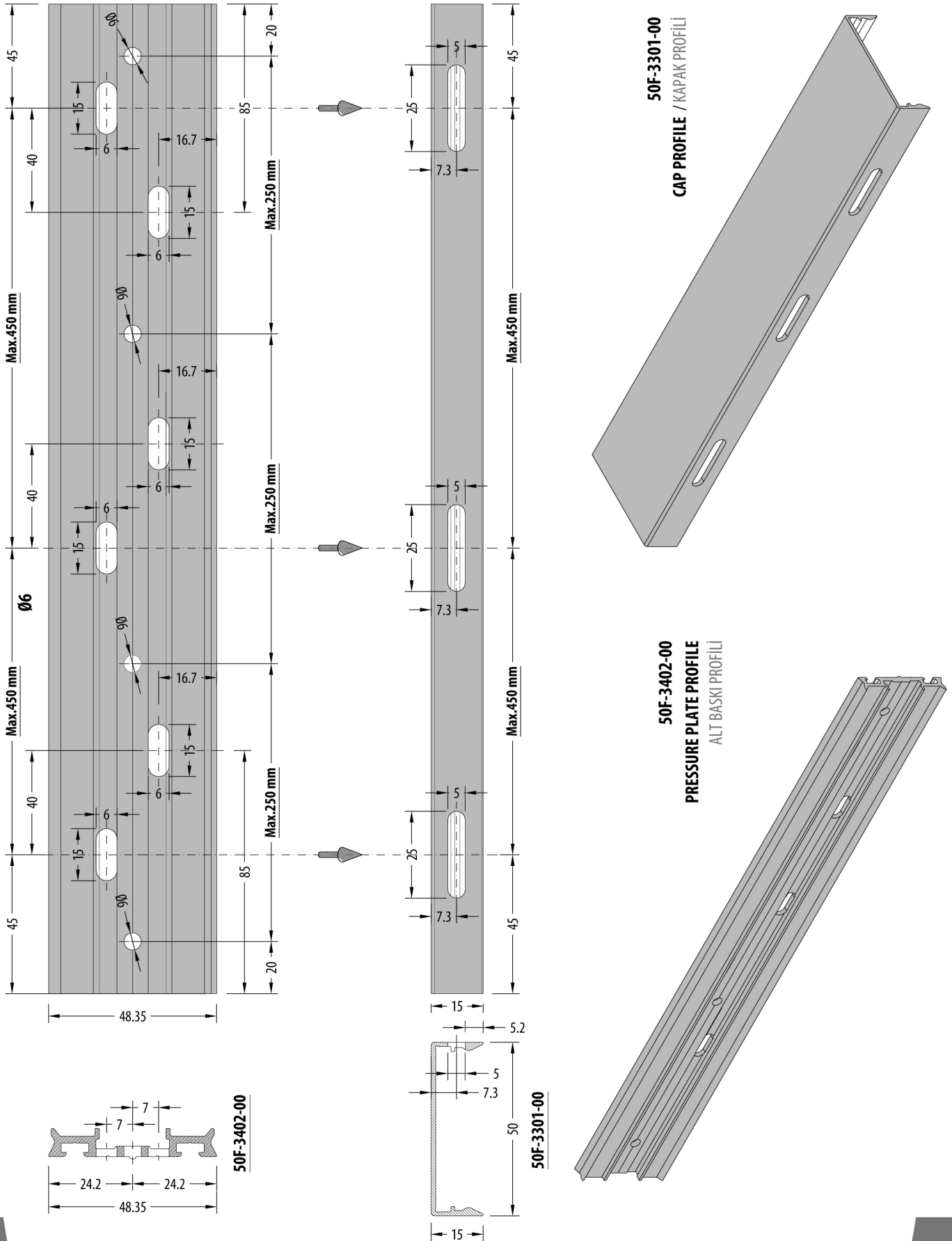
**CAPED CURTAIN WALL SYSTEM / KAPAKLI CEPHE SİSTEMİ**

**ASSEMBLY DETAILS / MONTAJ DETAYLARI**

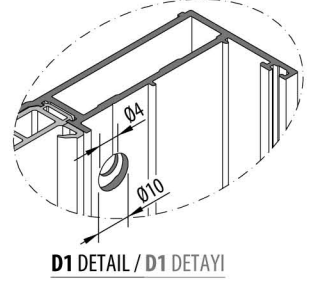
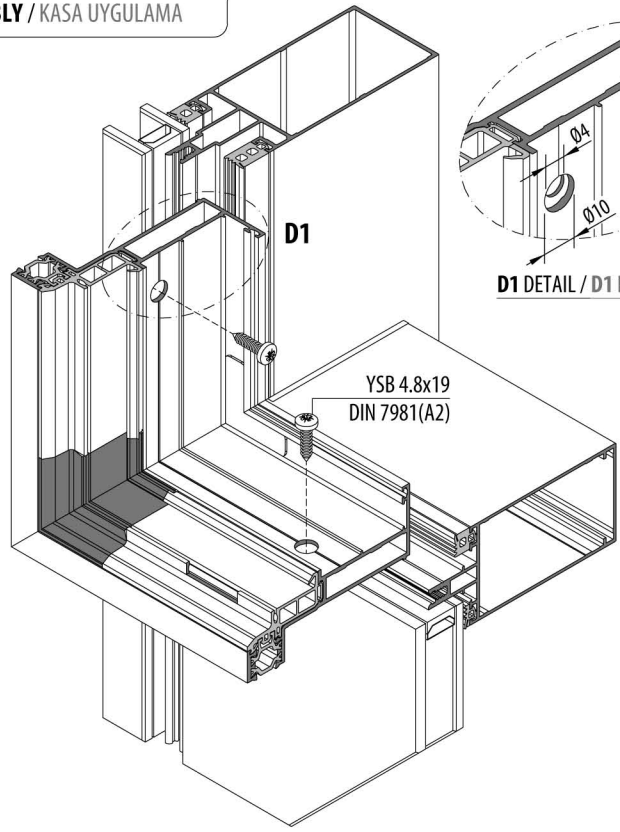
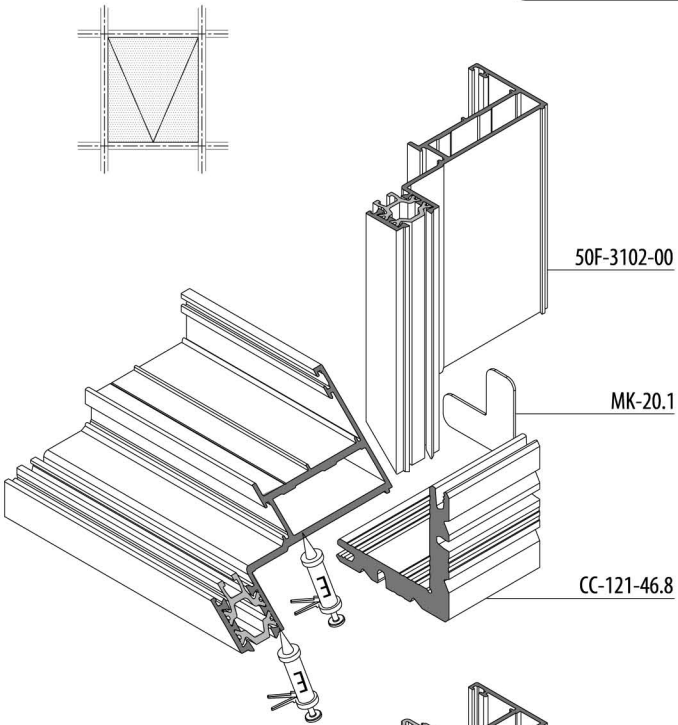
CAPED CURTAIN WALL ASSEMBLY / KAPAKLI CEPHE MONTAJI



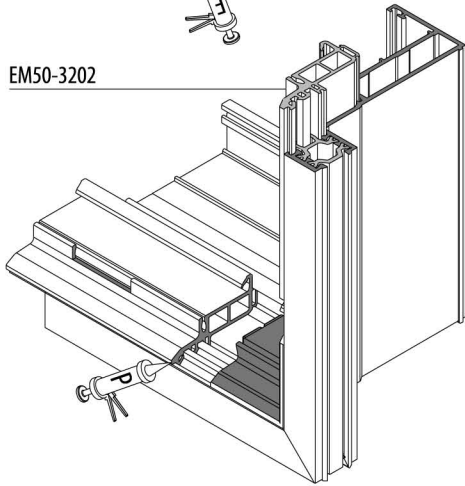
Drainage Holes Schema On Pressure Plate And Caps For Caped Curtain Wall  
 Kapaklı Cephe Hedefte Alt Baskı Kapağı Ve Kapaklarda Tahliye Delikleri Şeması



FRAME ASSEMBLY / KASA UYGULAMA

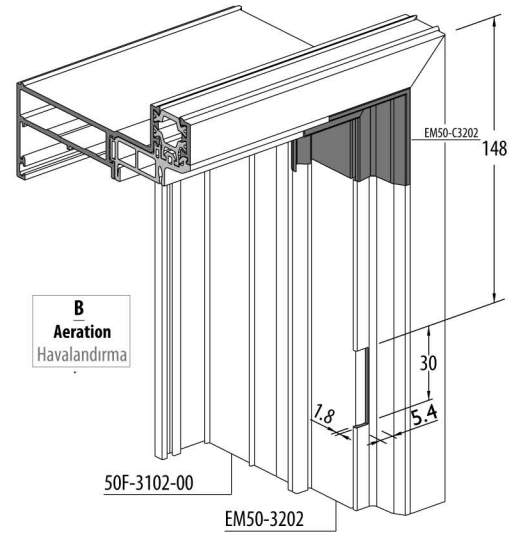


D1 DETAIL / D1 DETAYI

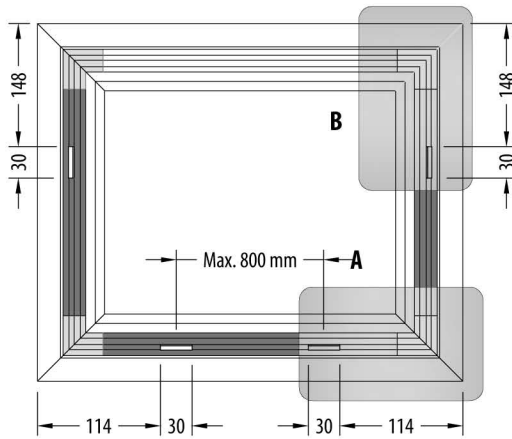


EM50-3202

DRAINAGE AND AERATION APPLICATION  
HAVALANDIRMA VE  
TAHLİYE UYGULAMASI



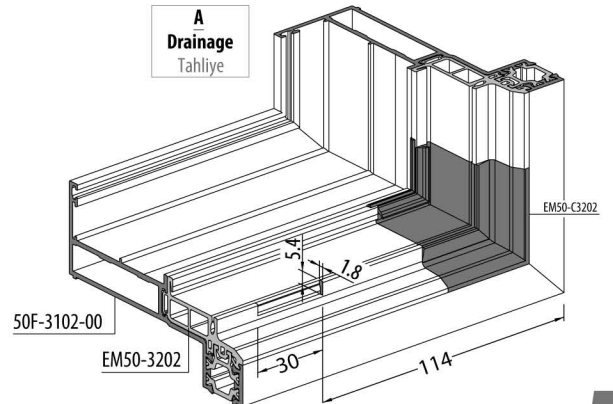
B  
Aeration  
Havalandırma



B

A

A  
Drainage  
Tahliye

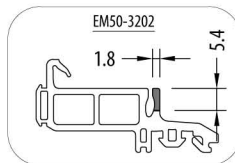


50F-3102-00

EM50-3202

EM50-C3202

- E = EPOXY / EPOKSI
- S = SILICONE / SİLİKON
- P = EPDM GLUE / EPDM YAPIŞTIRICI
- B = BUTYL / BUTİL

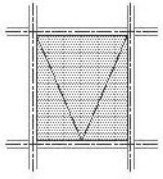


EM50-3202

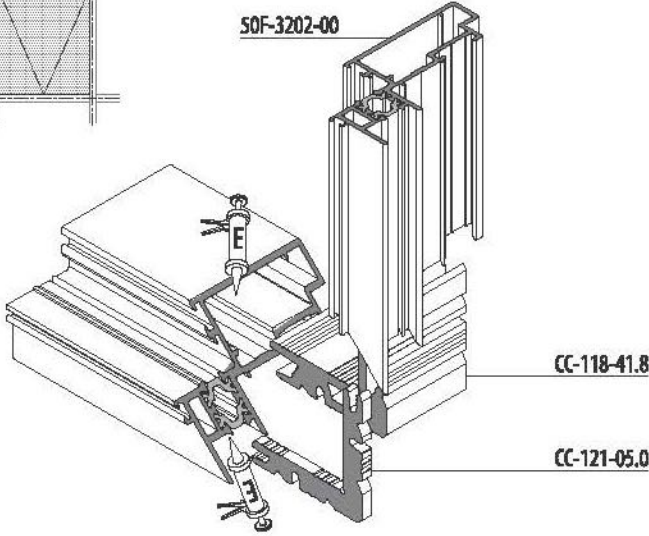
1.8

5.4

SASH APPLICATION / KANAT UYGULAMA

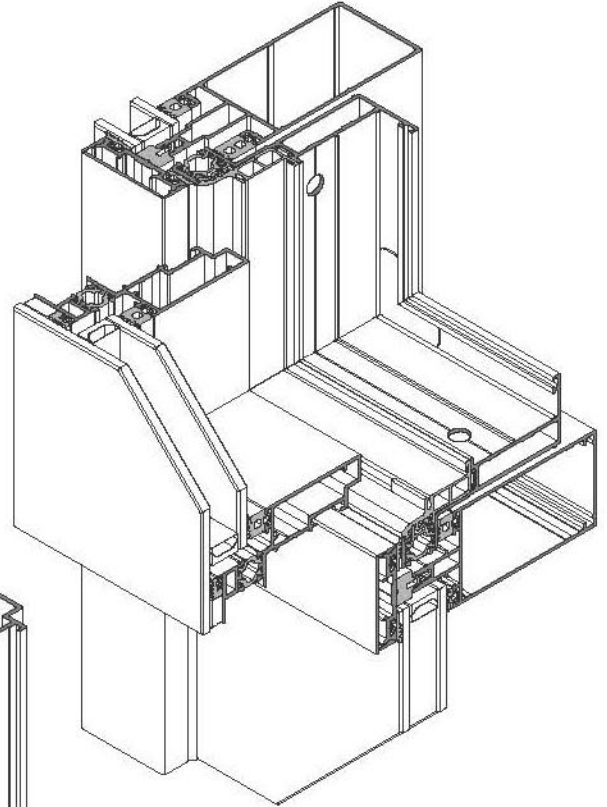


50F-3202-00



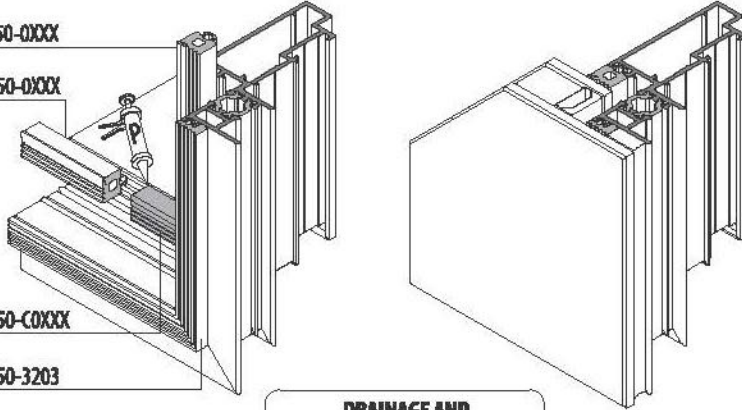
CC-118-41.8

CC-121-05.0



EM50-0XXX

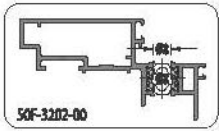
EM50-0XXX



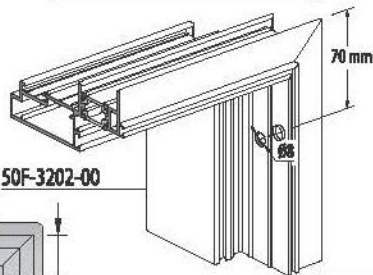
EM50-C0XXX

EM50-3203

DRAINAGE AND  
AERATION APPLICATION  
HAVALANDIRMA VE  
TAHLİYE UYGULAMASI



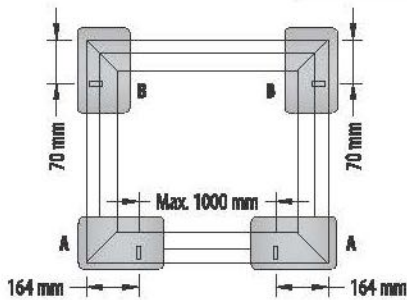
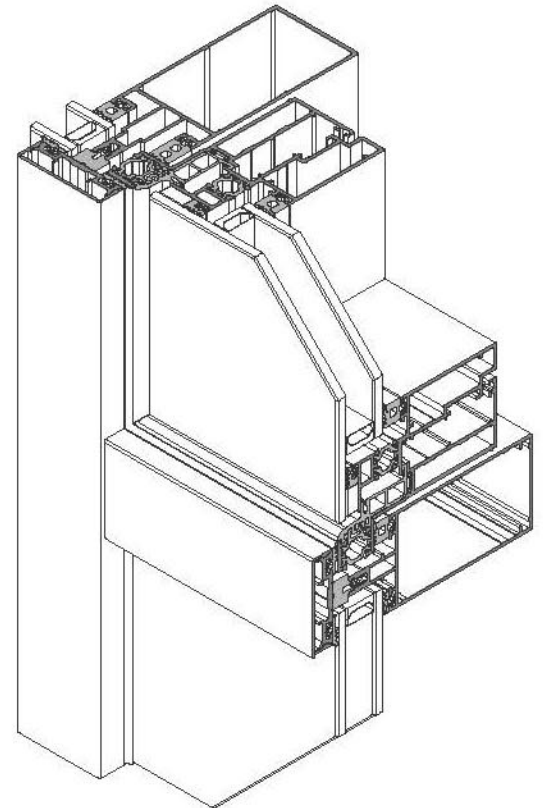
50F-3202-00



50F-3202-00

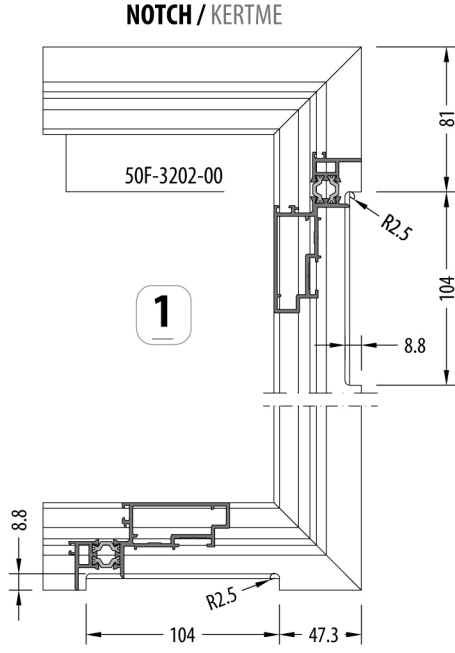
70 mm

B  
Aeration  
Havalandırma

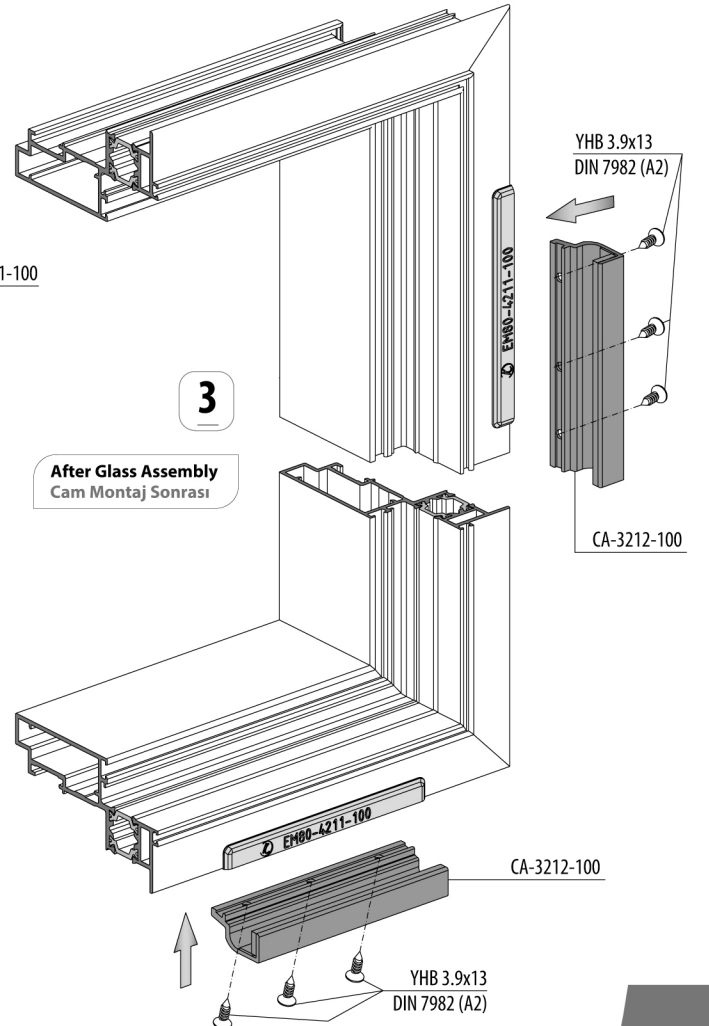
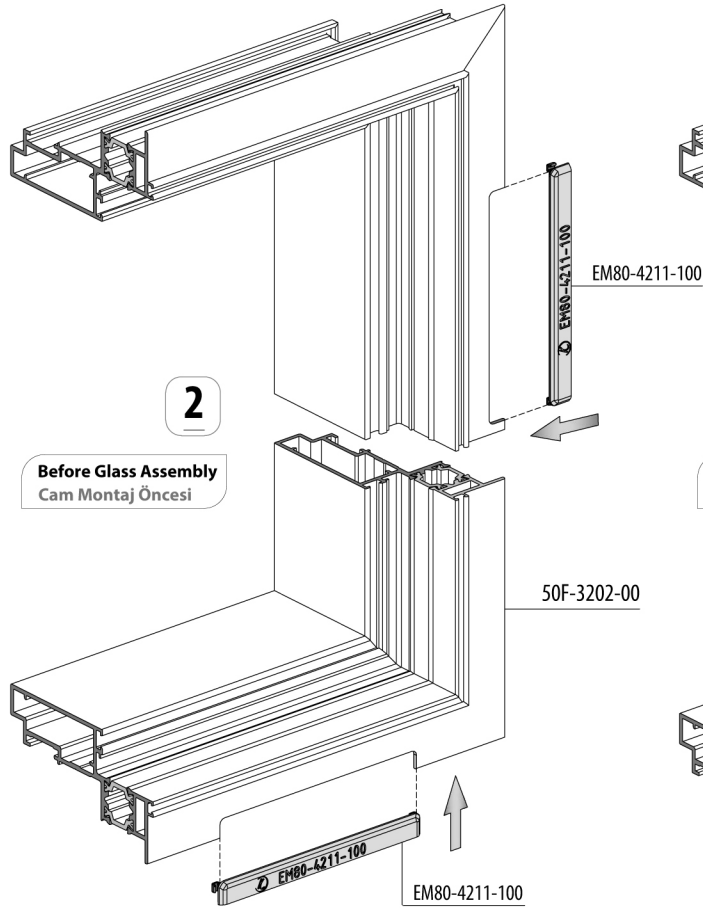
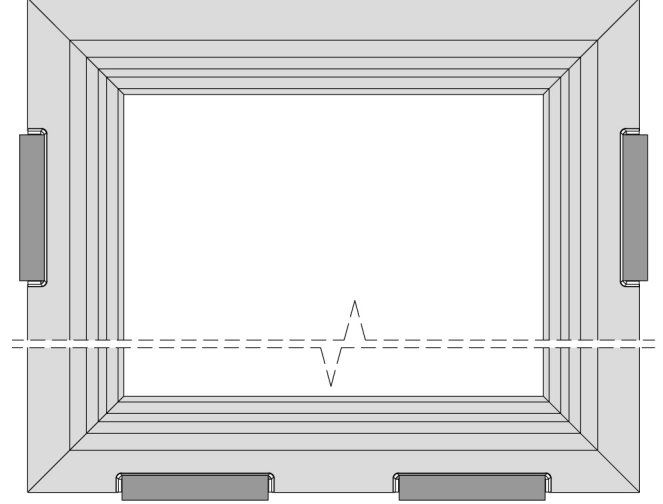


- E = EPOXY / EPOKSI
- S = SILICONE / SİLİKON
- P = EPDM GLUE / EPDM YAPIŞTIRICI
- B = BUTYL / BUTİL

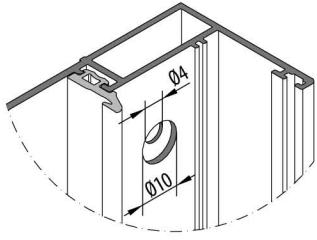
## SASH GLASS SUPPORT MONTAGE / KANAT CAM TAKOZ UYGULAMASI



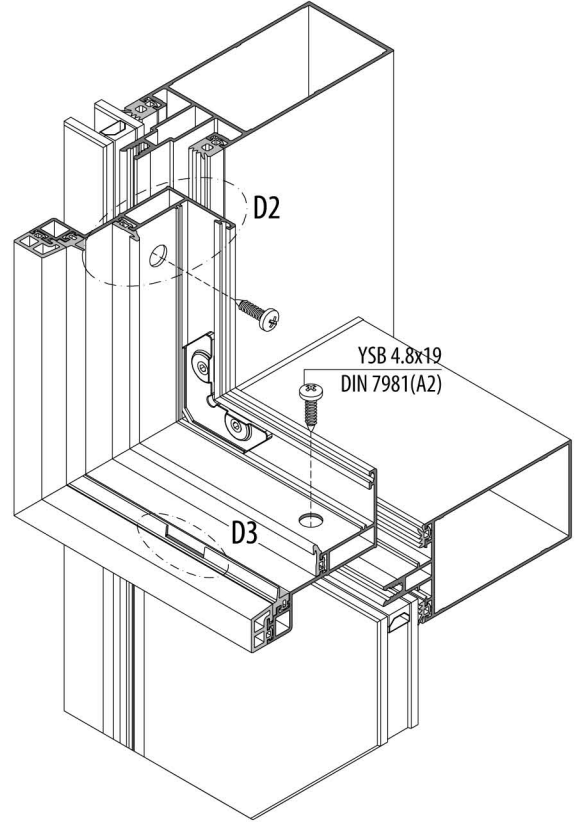
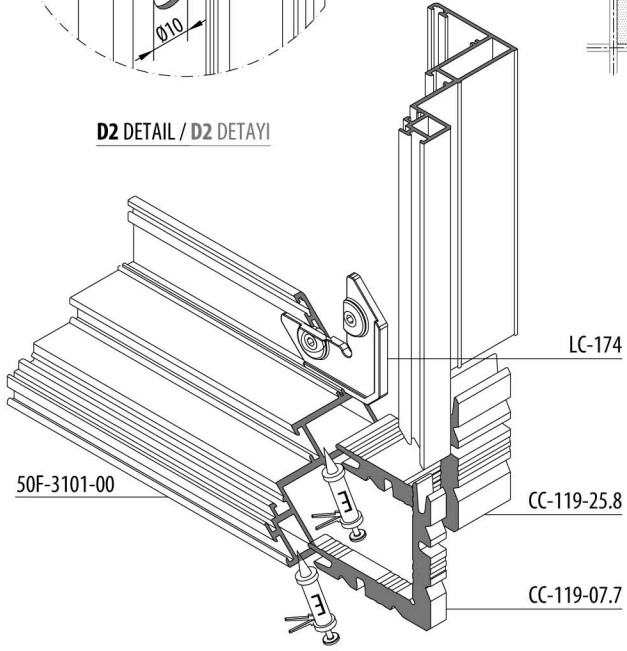
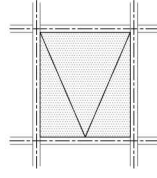
**EM80-4211-100**  
GLASS SUPPORT  
MONTAGE PLASTIC  
CAM TAKOZU  
MONTAJ PLASTIĞI



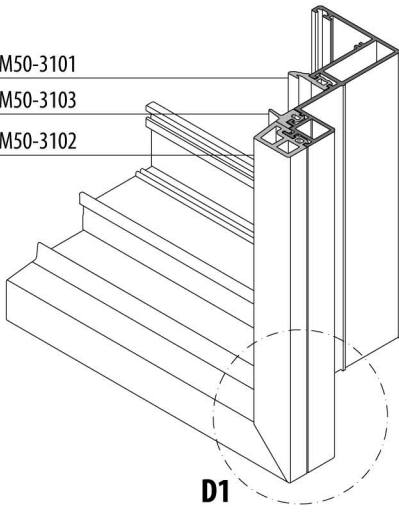
FRAME ASSEMBLY / KASA UYGULAMA



D2 DETAIL / D2 DETAYI

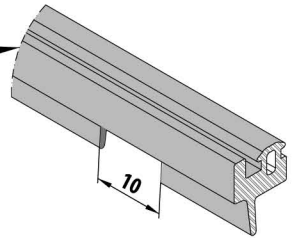
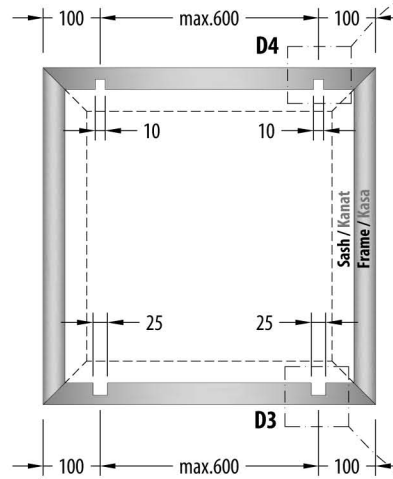


EM50-3101  
EM50-3103  
EM50-3102

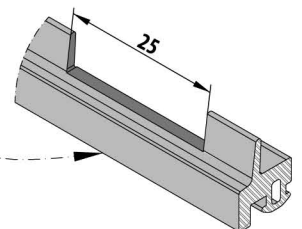


D1

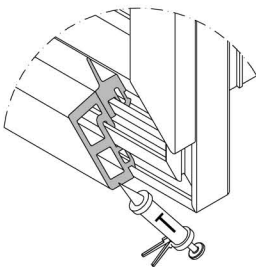
Gasket Milling For Dranaige / Tahliye için Fitol Kertme



D4 DETAIL / D4 DETAYI



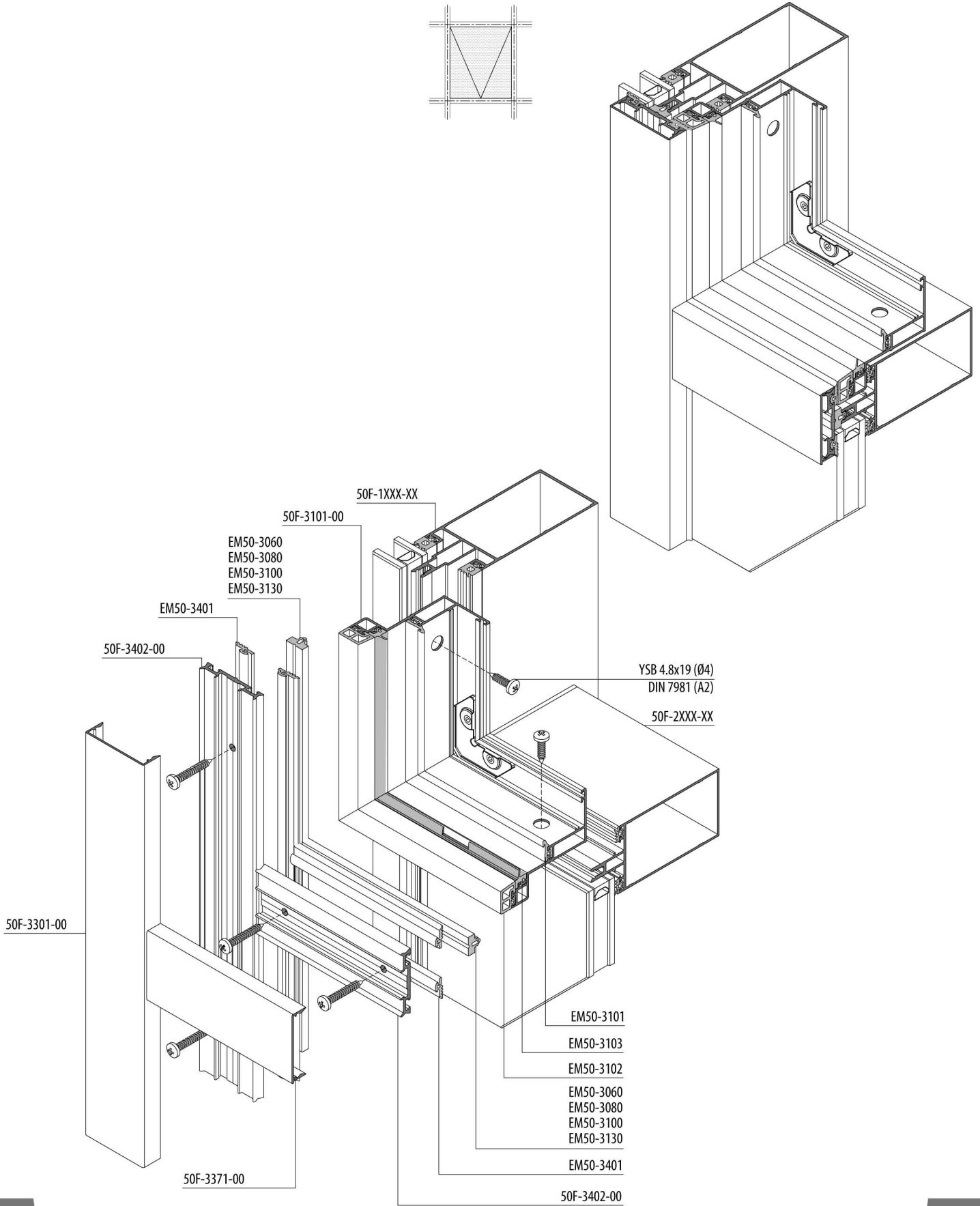
D3 DETAIL / D3 DETAYI



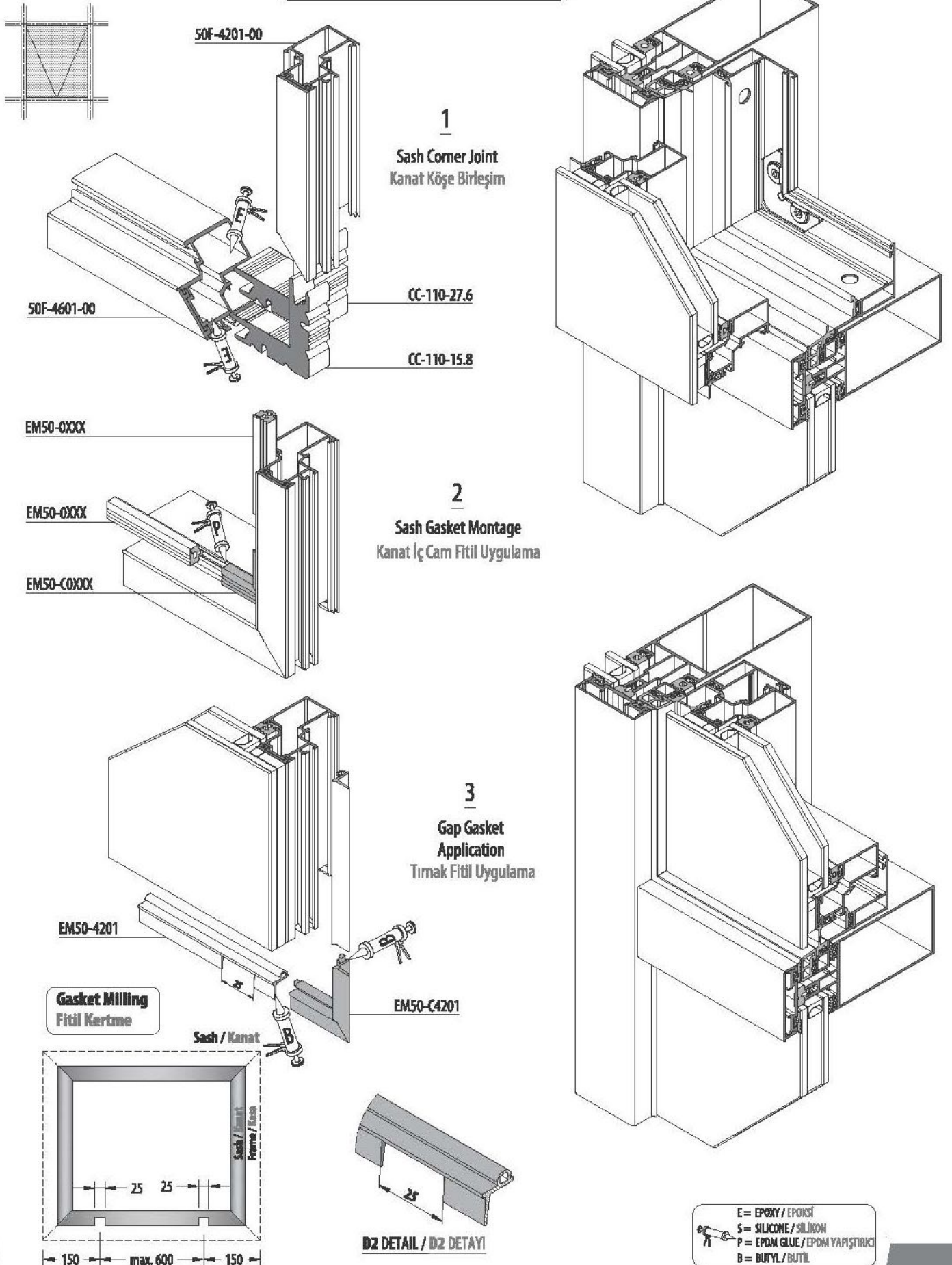
D1 DETAIL / D1 DETAYI

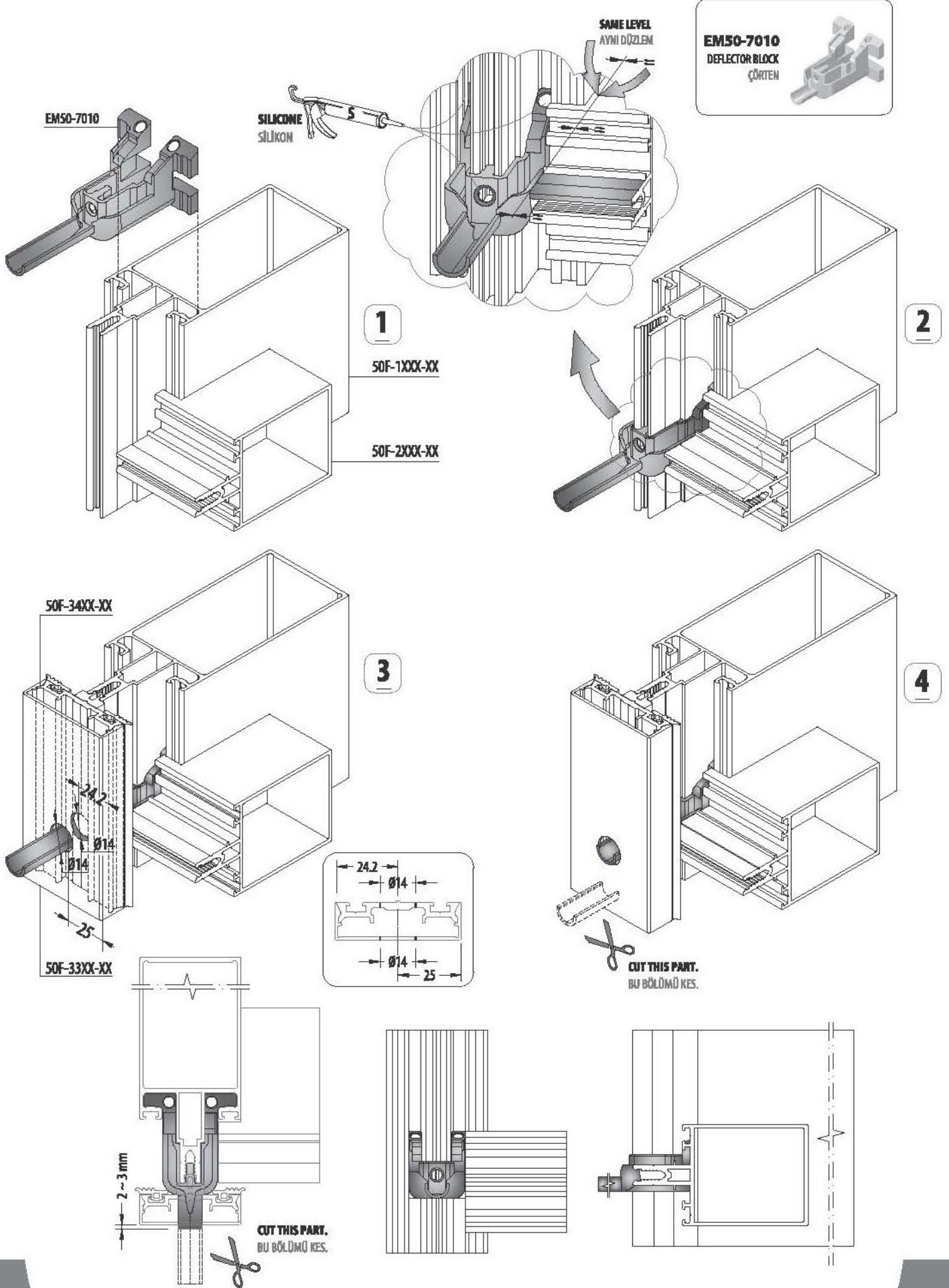
E = EPOXY / EPOKSI  
S = SILICONE / SİLİKON  
B = BUTYL / BUTİL  
T = TPV GLUE / TPV YAPIŞTIRICI

FRAME ASSEMBLY / KASA UYGULAMA

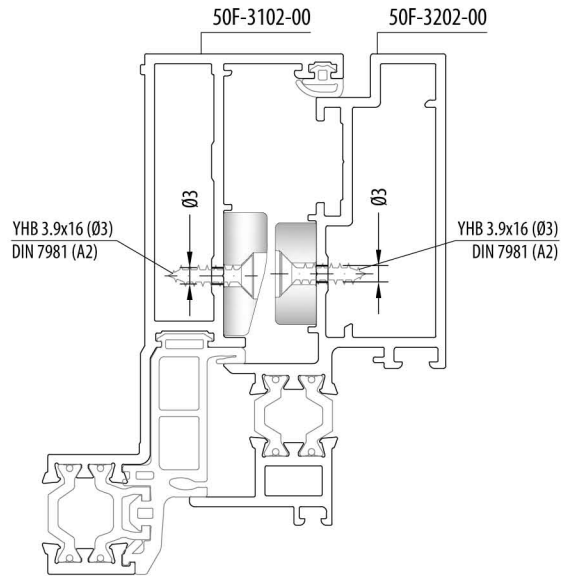


SASH APPLICATION / KANAT UYGULAMA





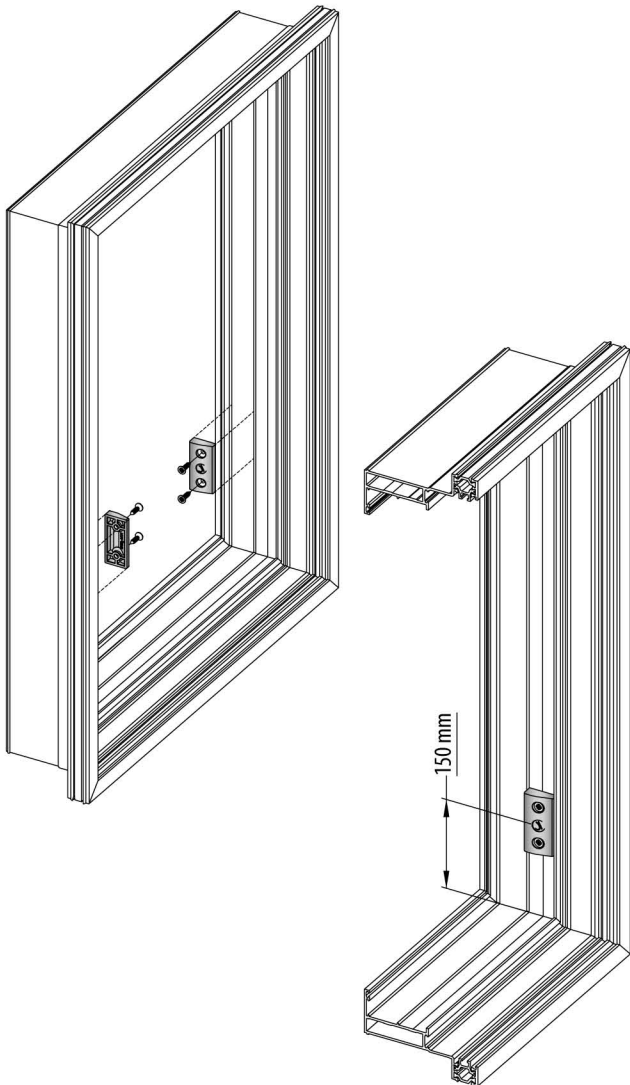
**SASH STABILITY PLASTIC ASSEMBLY**  
KANAT DENGELİ PLASTİĞİ MONTAJI



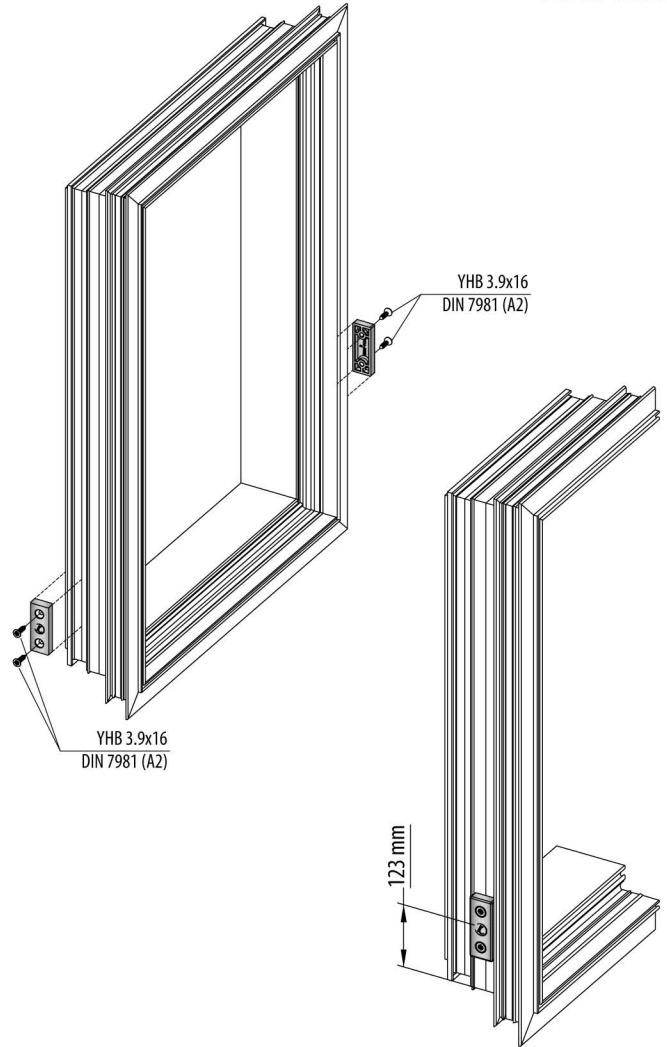
**EM80-4111**  
**SASH STABILITY**  
**PLASTIC**  
KANAT DENGELİ  
PLASTİĞİ



**50F-3102-00**  
Frame / Kasa



**50F-3202-00**  
Sash / Kanat

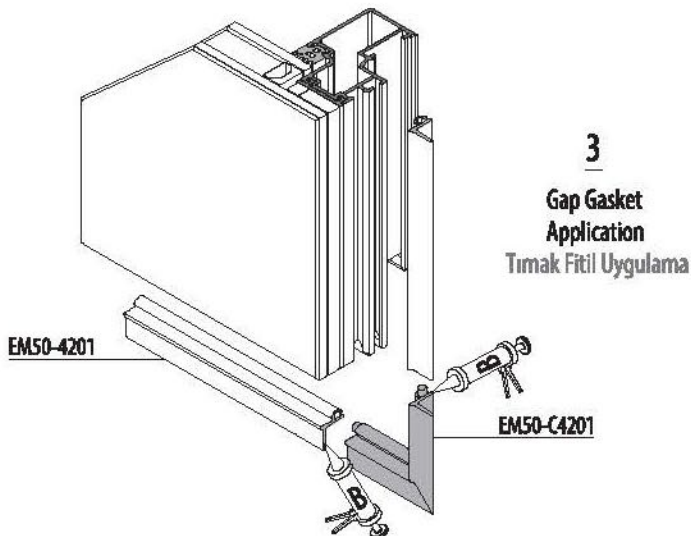
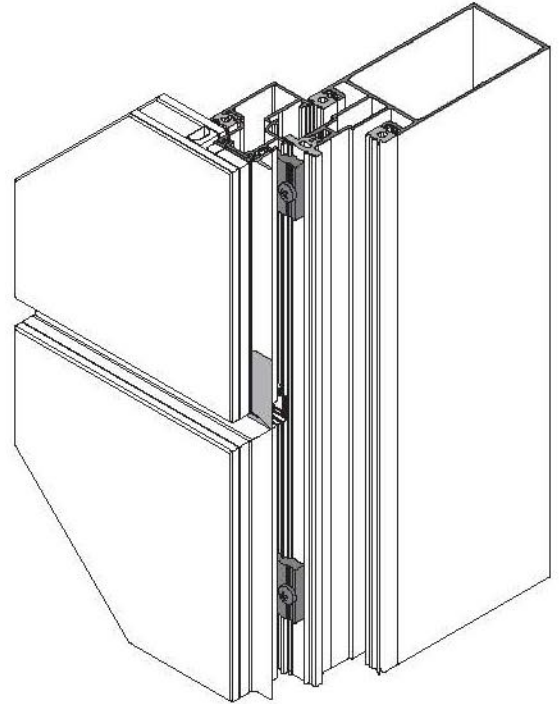
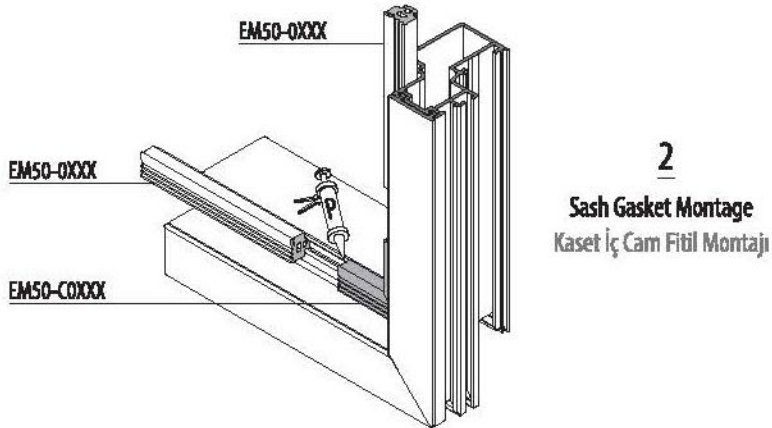
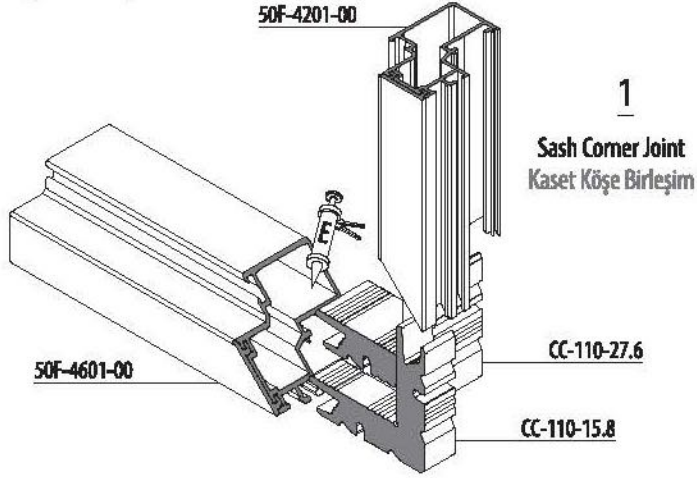
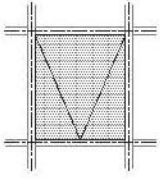


# 50F

**MODUL SYSTEM WITH STRUCTURAL GLAZING / KASETLİ SİLİKON CEPHE SİSTEMİ**

**ASSEMBLY DETAILS / MONTAJ DETAYLARI**

## SASH MONTAGE DETAILS / KASET MONTAJ DETAYI

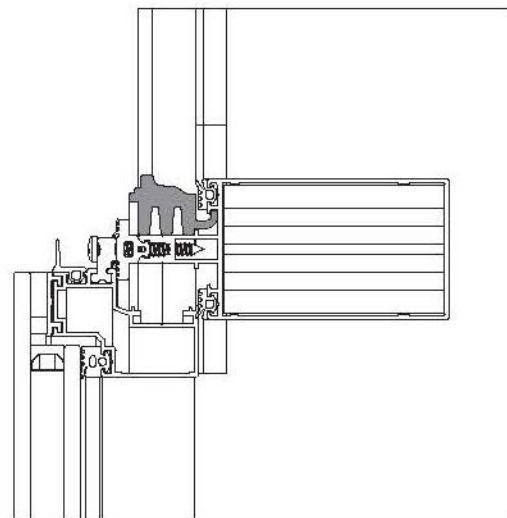
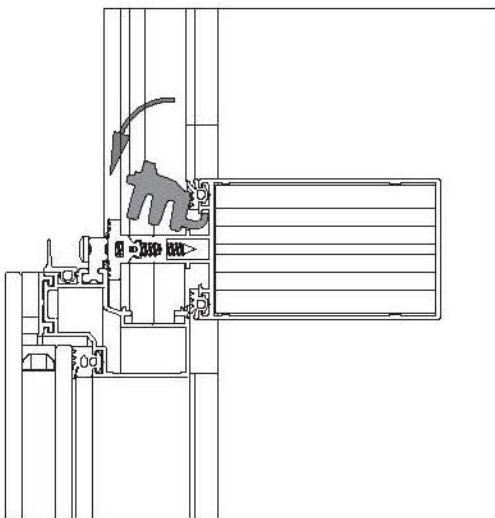
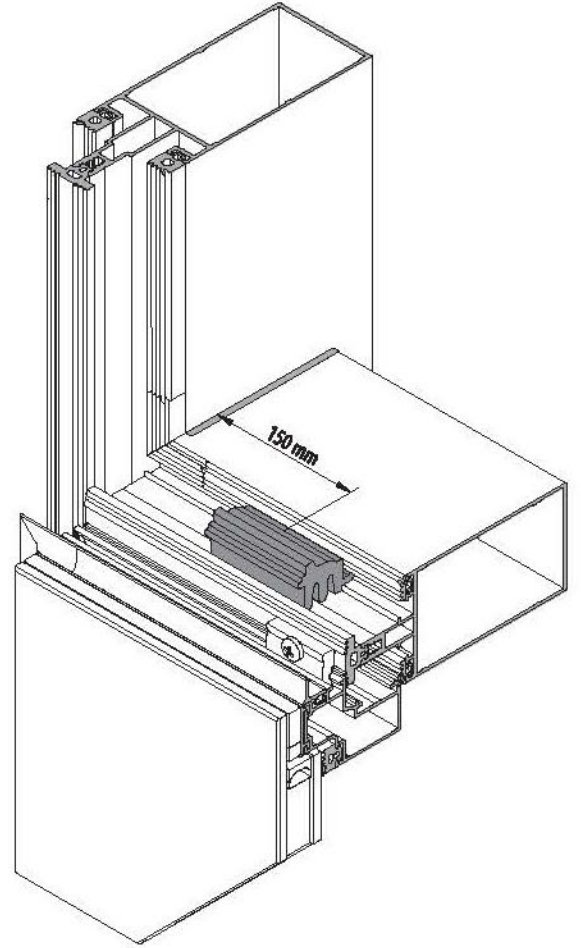
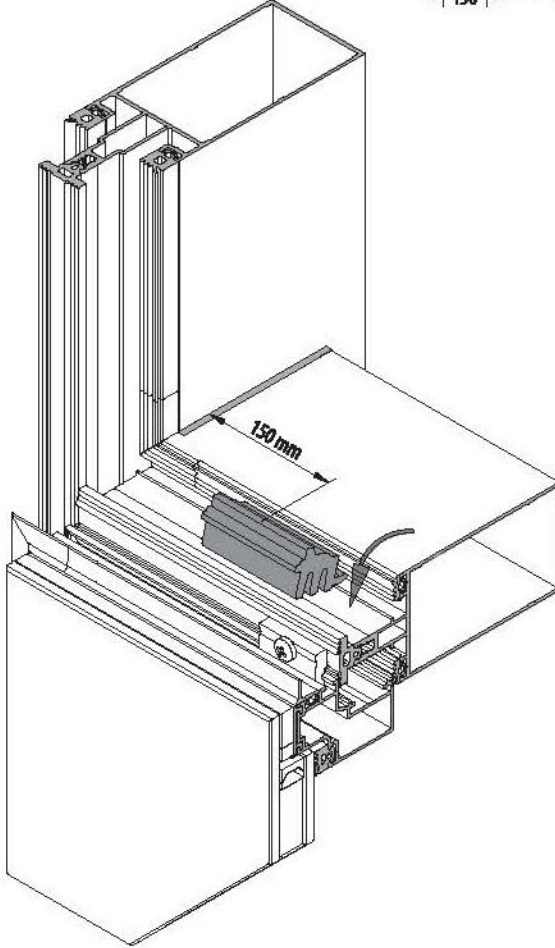
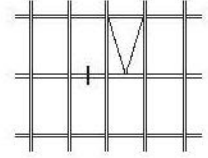
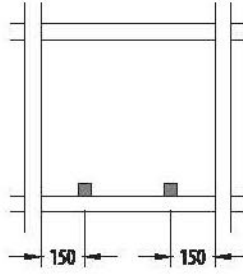


E= EPOXY / EPOKSİ  
S= SILICONE / SİLİKON  
P= EPDM GLUE / EPDM YAPİSTIRICI  
B= BUTYL / BUTİL

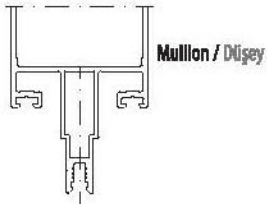
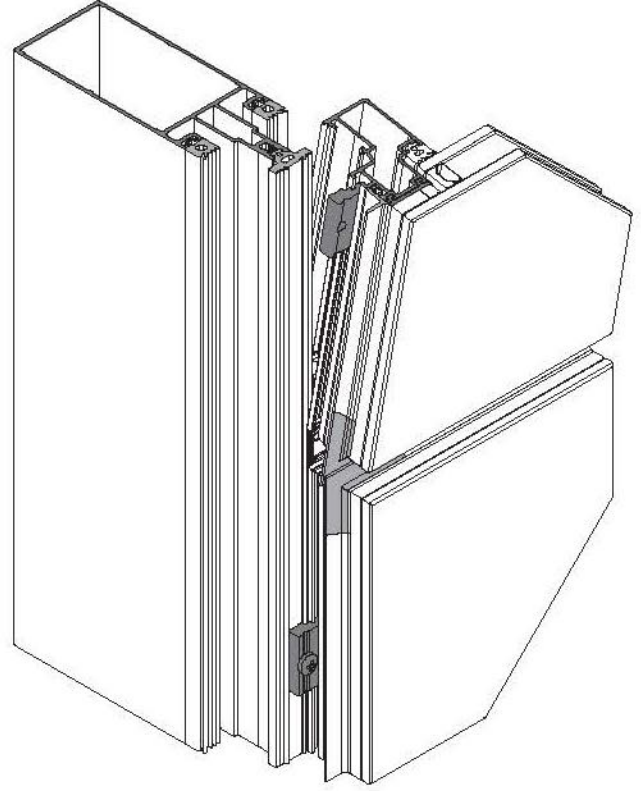
SASH WEDGE APPLICATION / KANAT TAKOZU UYGULAMA

EM50-7420

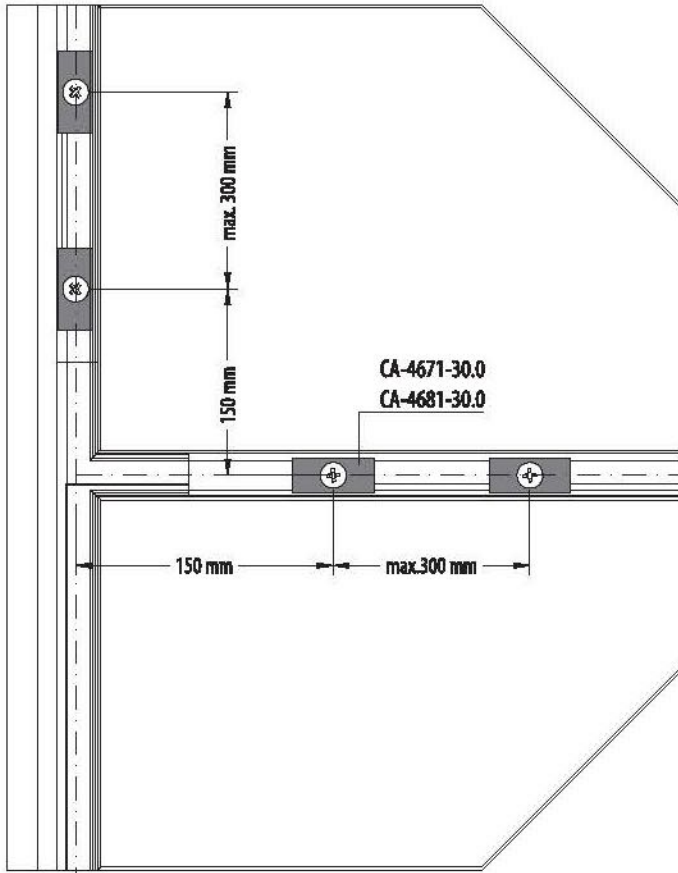
SASH WEDGE  
APPLICATION  
KANAT TAKOZU  
UYGULAMA



## CONNECTION PIECES APPLICATION / BAĞLANTI PARÇA UYGULAMA

**CA-4671-30.0****CONNECTION PIECES  
APPLICATION**  
BAĞLANTI PARÇASI  
UYGULAMAApplicable Profiles  
Uygunabilir Profiller50F-4201-00  
50F-4209-00  
50F-4701-00**CA-4681-30.0****CONNECTION PIECES  
APPLICATION**  
BAĞLANTI PARÇASI  
UYGULAMAApplicable Profiles  
Uygunabilir Profiller50F-4211-00  
50F-4213-00  
50F-4219-00  
50F-4261-00  
50F-4262-00  
50F-4711-00

Mullion / Dişey

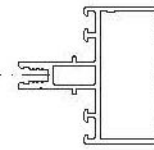
CA-4671-30.0  
CA-4681-30.0

max. 300 mm

150 mm

150 mm

max. 300 mm



Horizontal / Yatay

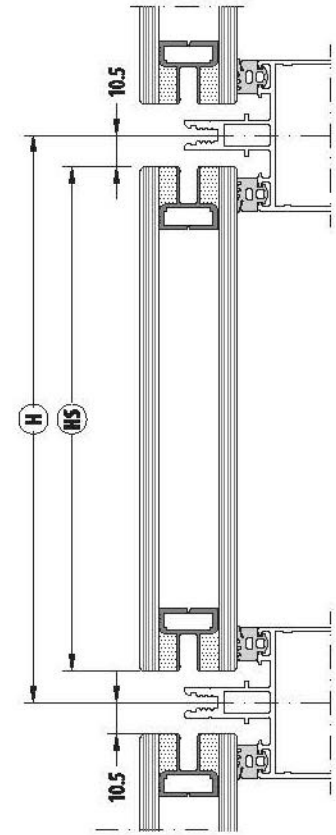
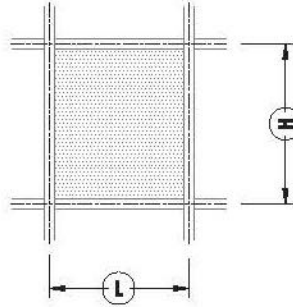
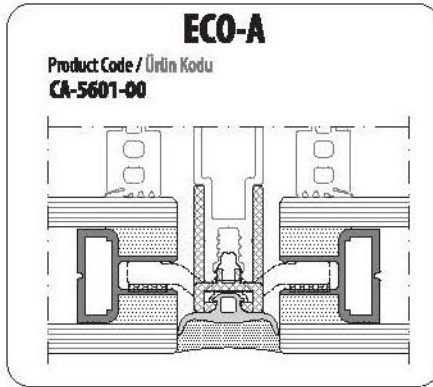
# 50F

**STRUCTURAL GLAZING SYSTEM / EKONOMİK SİLİKON CEPHE SİSTEMİ**

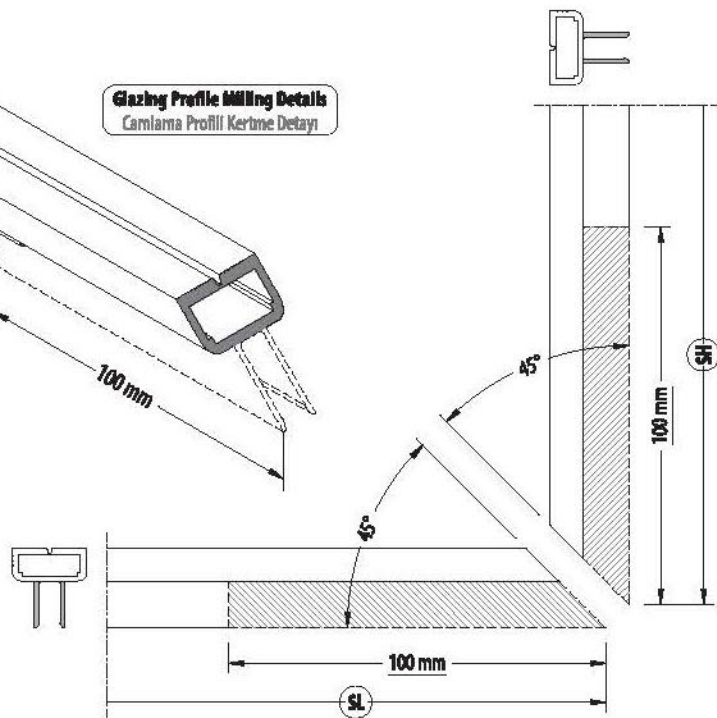
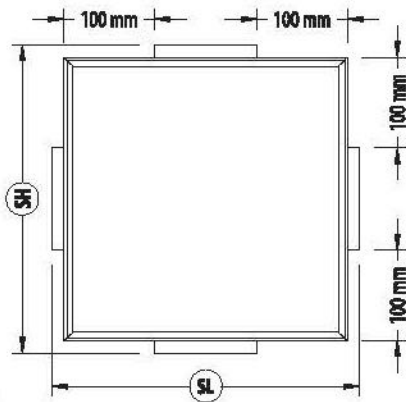
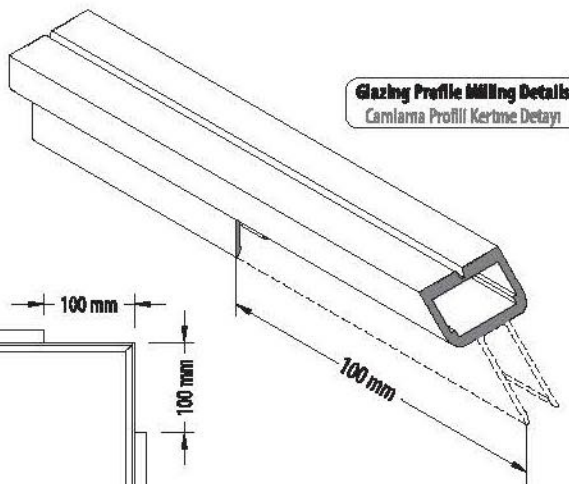
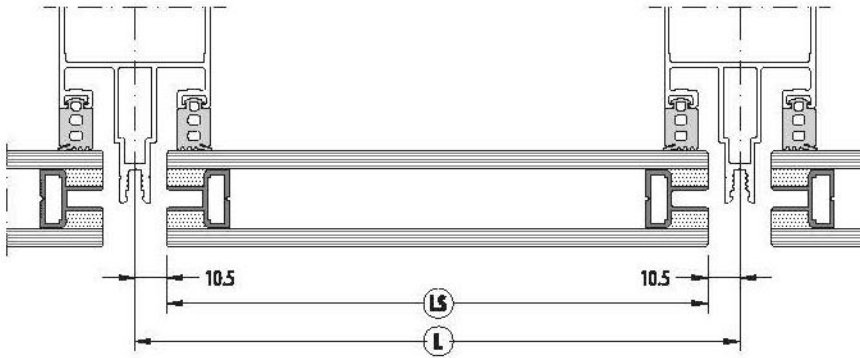
**ASSEMBLY DETAILS / MONTAJ DETAYLARI**

**Structural glazing system should use maximum 20 meters.**  
Ekonomik silikon cephe sistemi, maksimum 20 metre'ye kadar kullanılmalıdır.

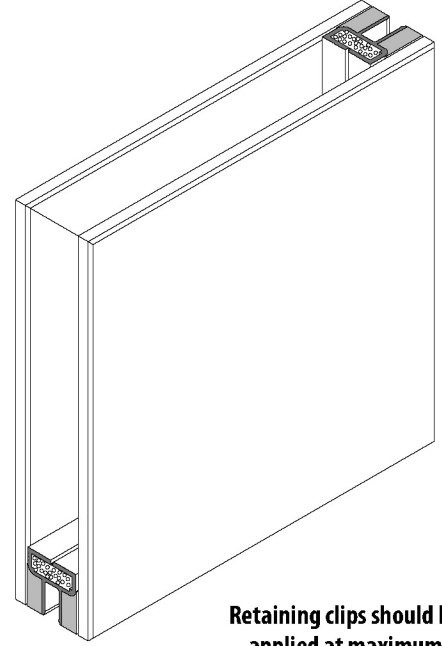
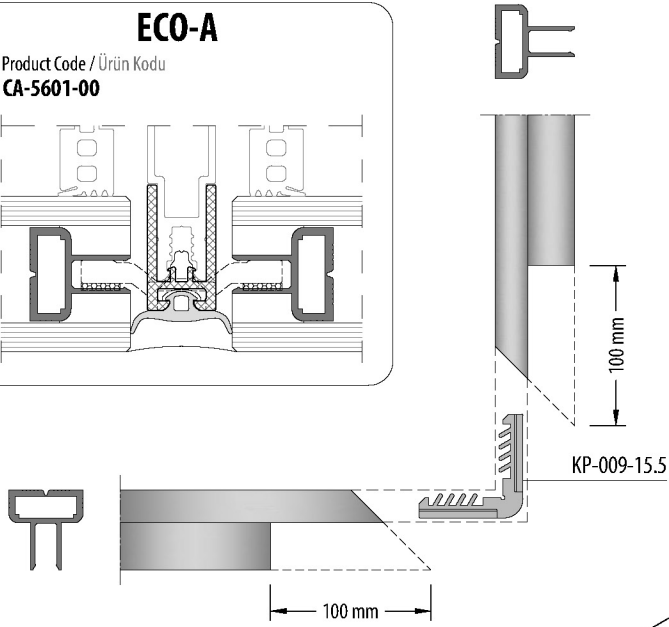
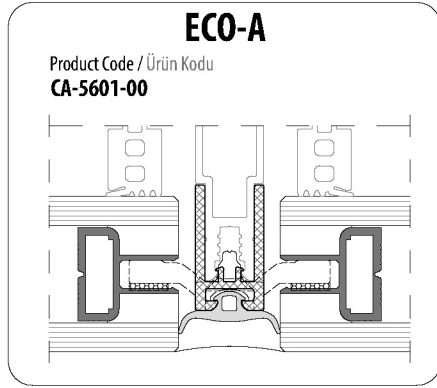
## ECO-A GLAZING PROFILE CUTTING SIZE / ECO-A CAMLAMA PROFİL KESİM ÖLÇÜSÜ



CODE KOD	CUTTING KESİM	QUANTITY ADET	DIMENSIONS ÖLÇÜ
CA-5601-00		2 pcs	L - 21
		2 pcs	H - 21

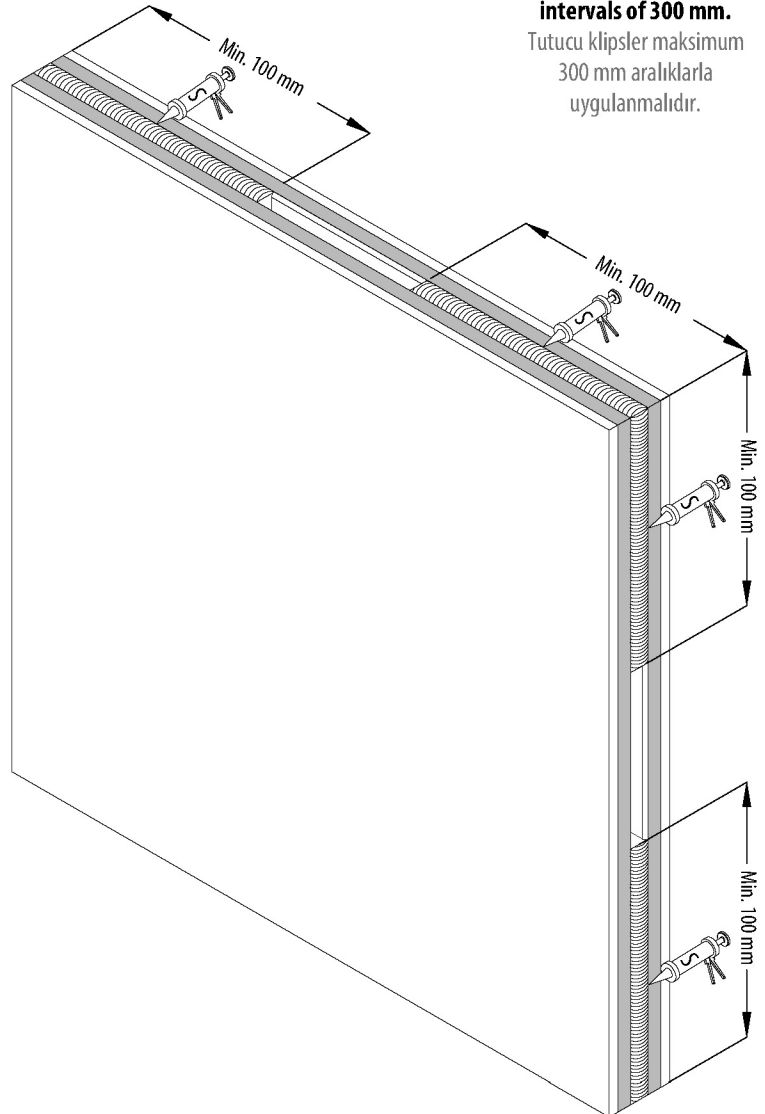
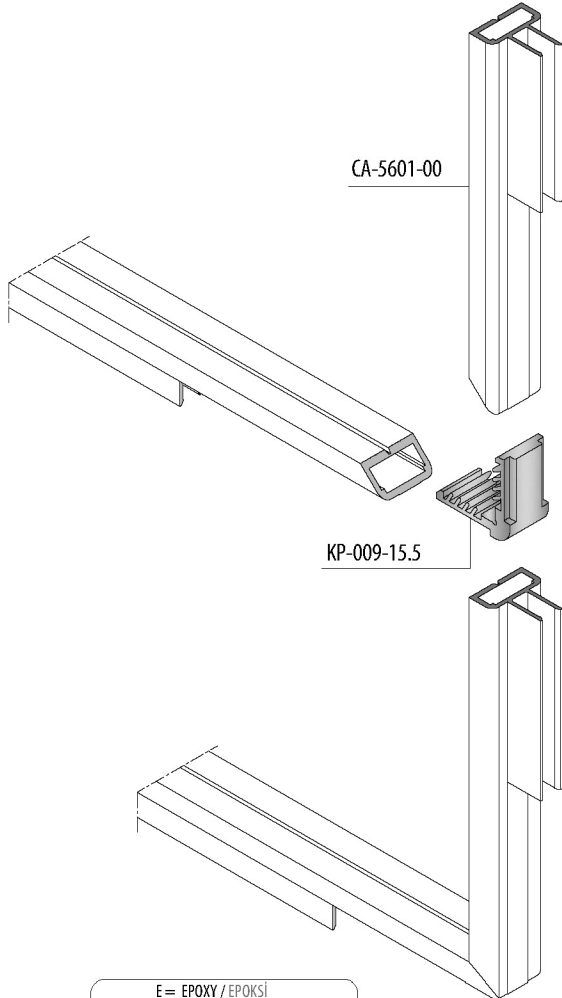


## ECO-A GLAZING PROFILE APPLICATION / ECO-A CAMLAMA PROFİL UYGULAMA



**Retaining clips should be applied at maximum intervals of 300 mm.**

Tutucu klipsler maksimum 300 mm aralıklarla uygulanmalıdır.



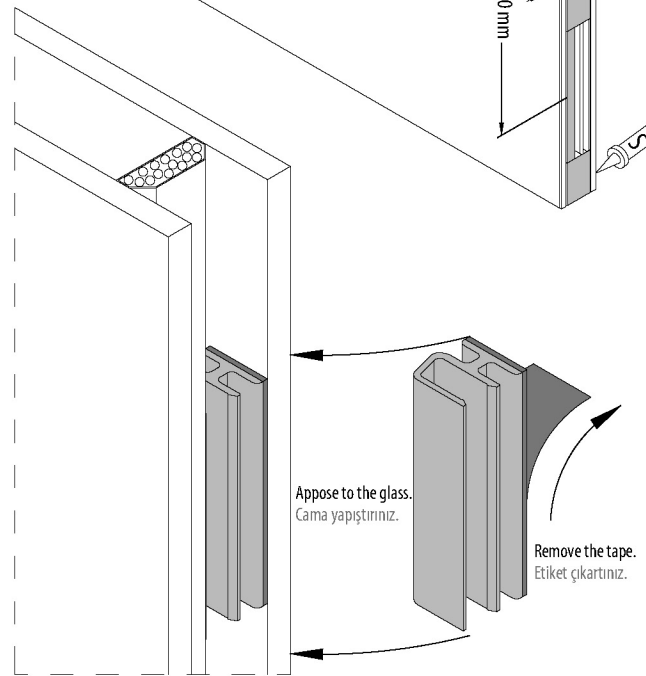
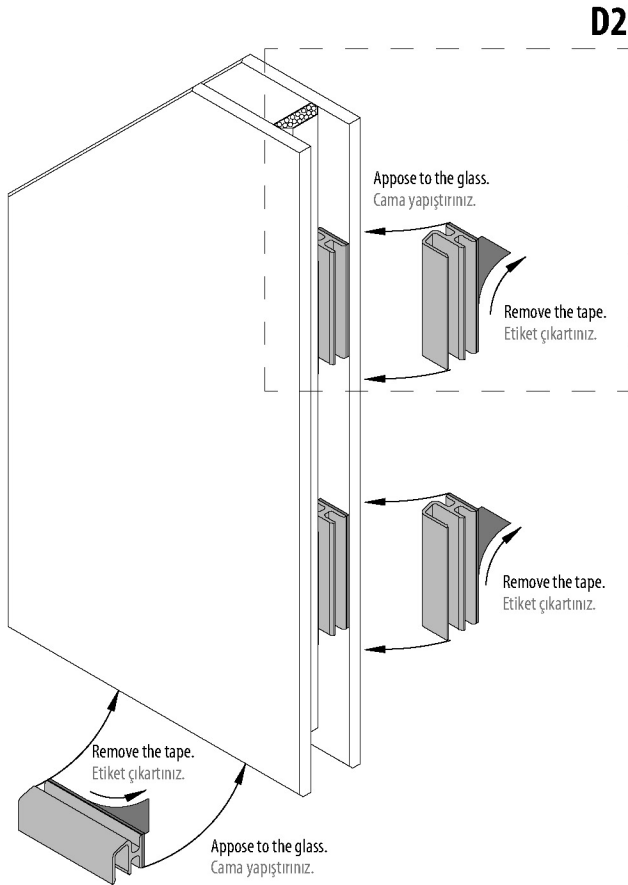
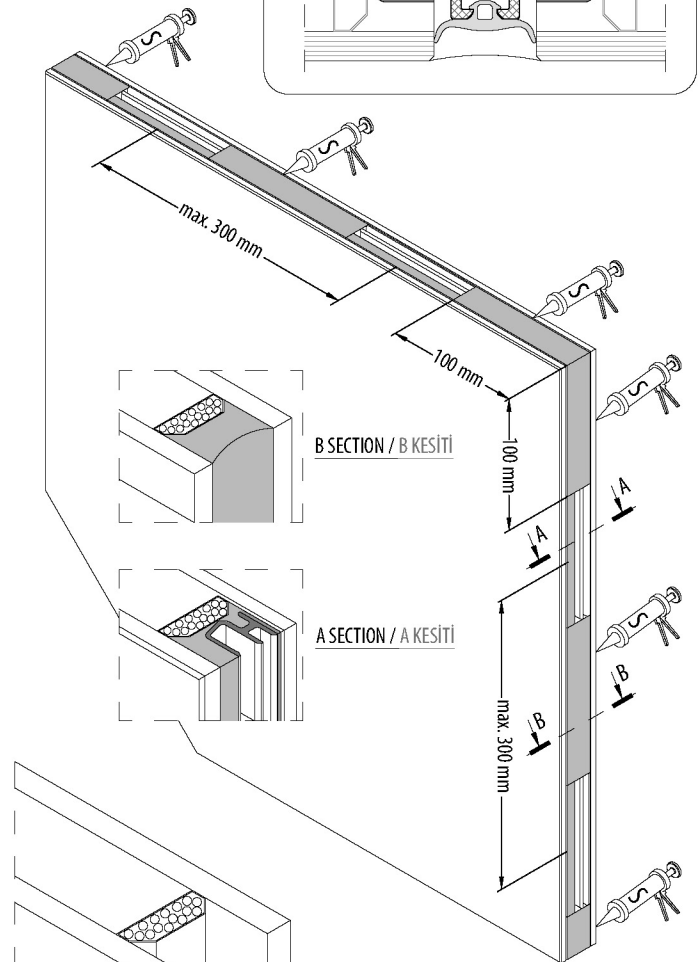
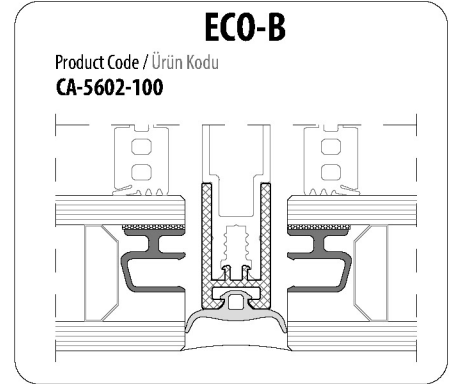
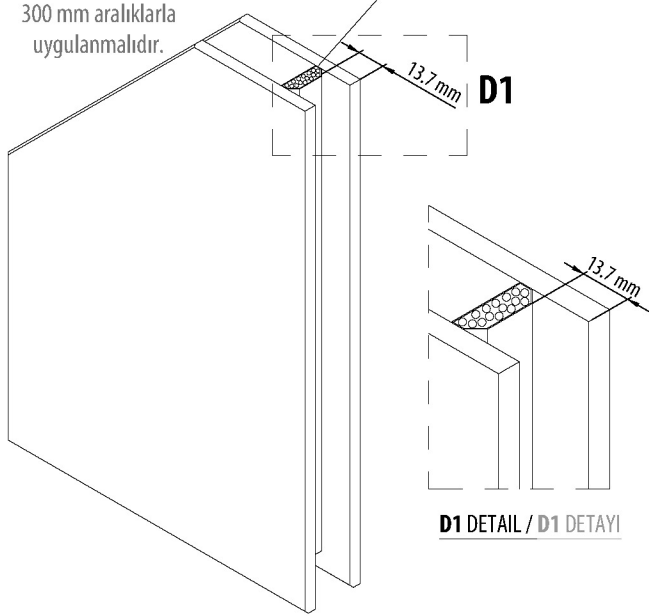
E = EPOXY / EPOKSI  
S = SILICONE / SİLİKON  
P = EPDM GLUE / EPDM YAPIŞTIRICI  
B = BUTYL / BUTİL

## ECO-B GLAZING PROFILE APPLICATION / ECO-B CAMLAMA PROFİL UYGULAMA

Retaining clips should be applied at maximum intervals of 300 mm.

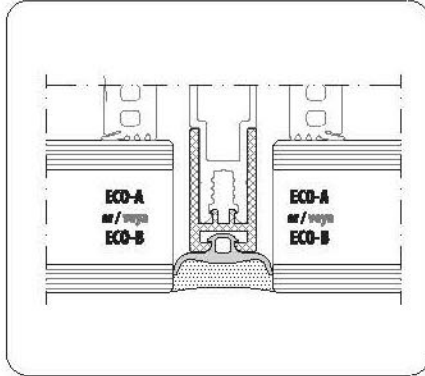
Tutucu klipsler maksimum 300 mm aralıklarla uygulanmalıdır.

Glass is attached together with 20 mm standart glazing strip.  
20 mm standard ısı cam ara çitasıyla cam oluşturulur.

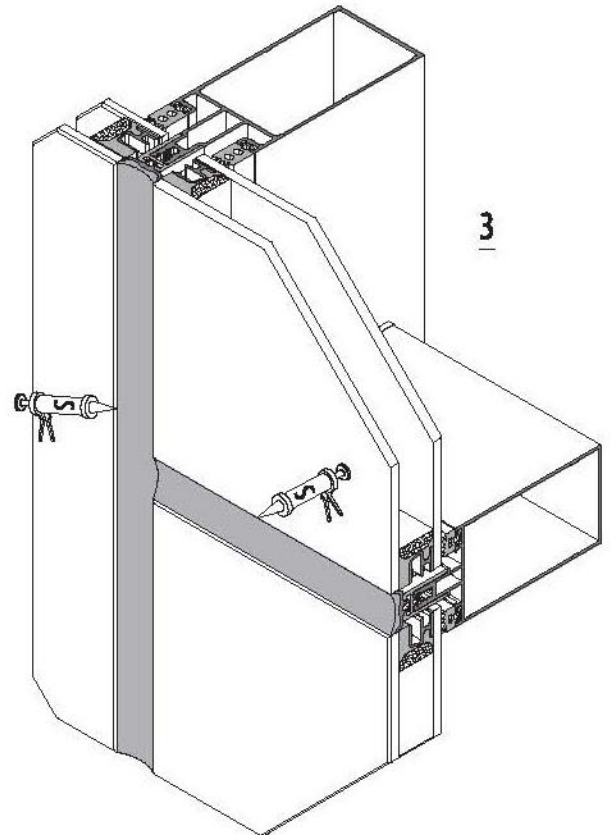
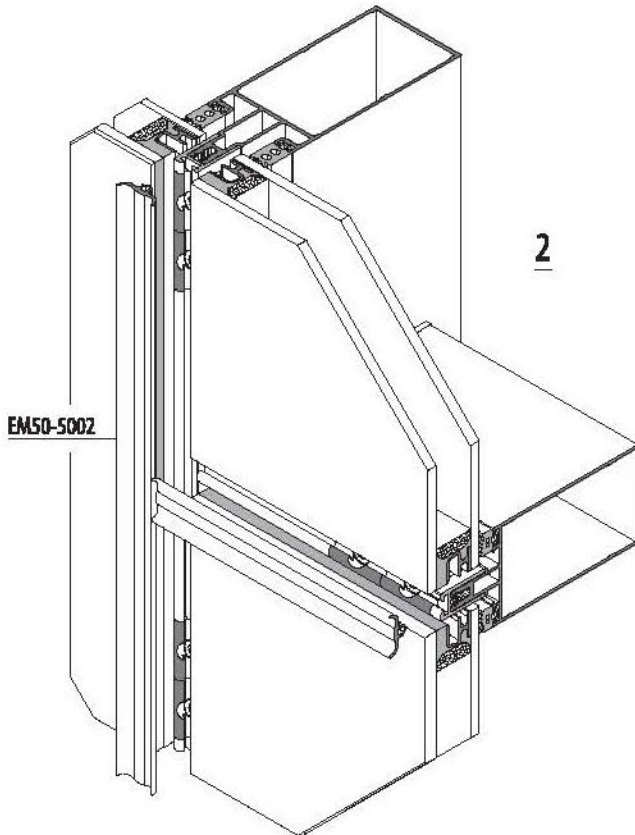
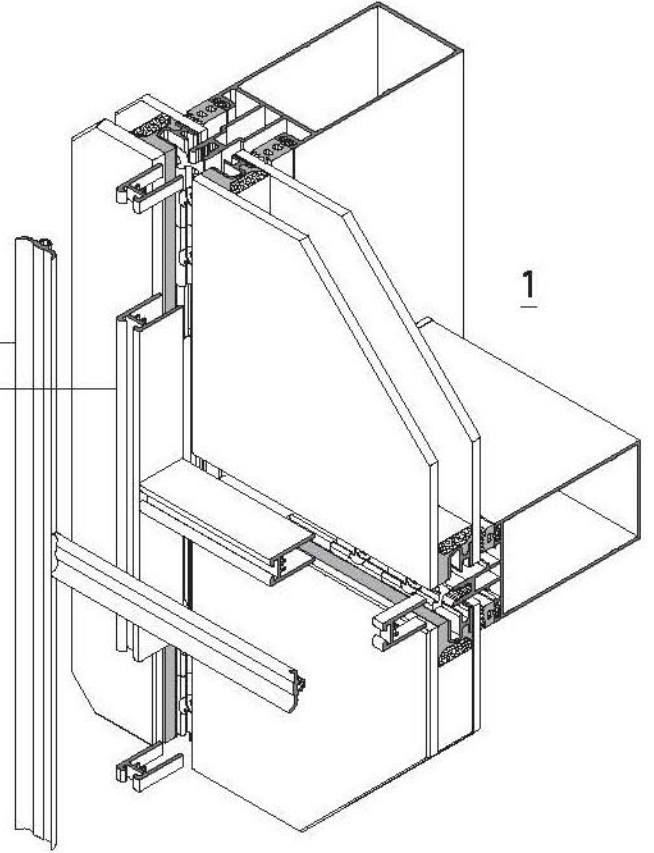


D2 DETAIL / D2 DETAYI

ECO-1 GAP APPLICATION DETAIL / ECO-1 DERZ UYGULAMA DETAYI



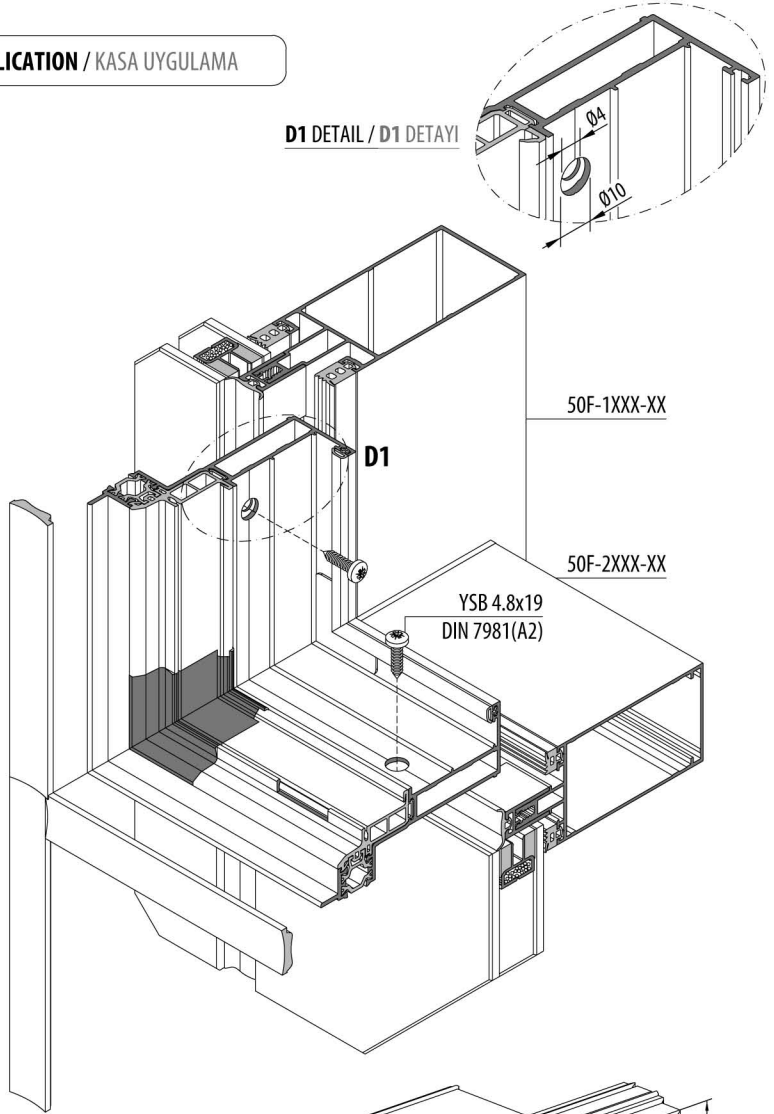
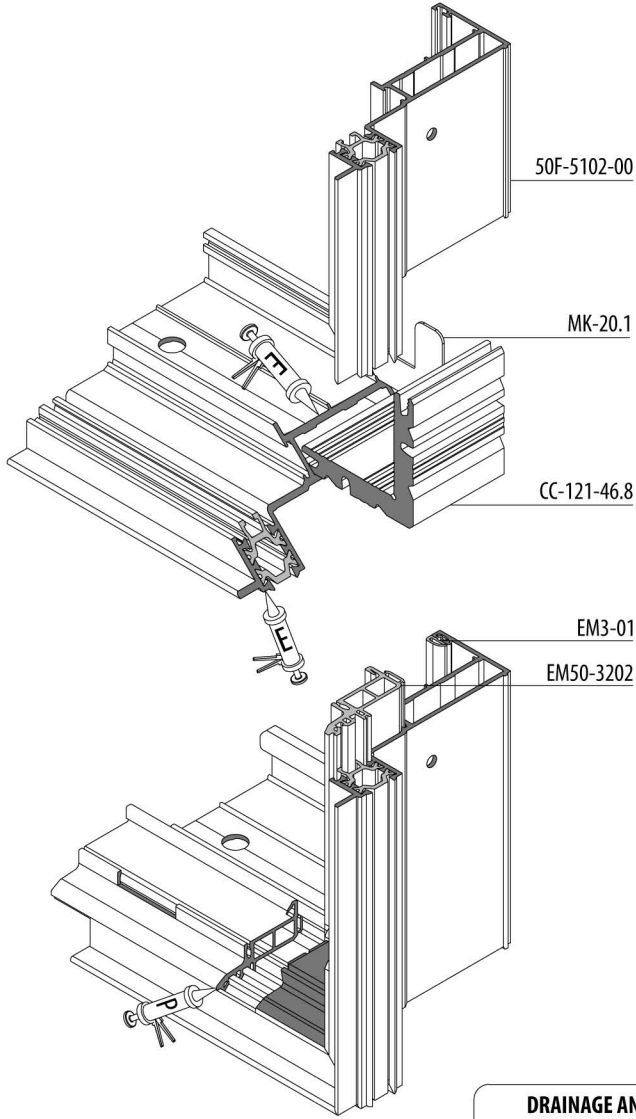
EM50-5002  
EM50-7060



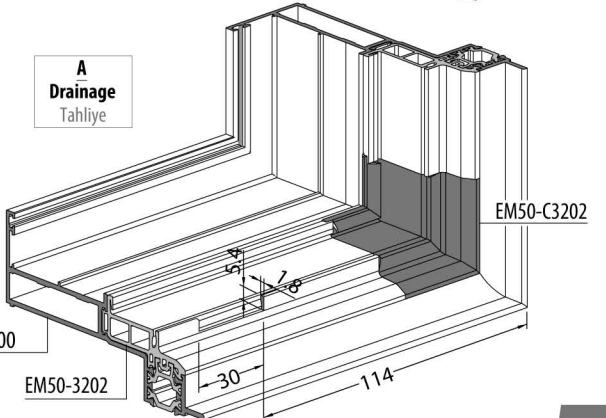
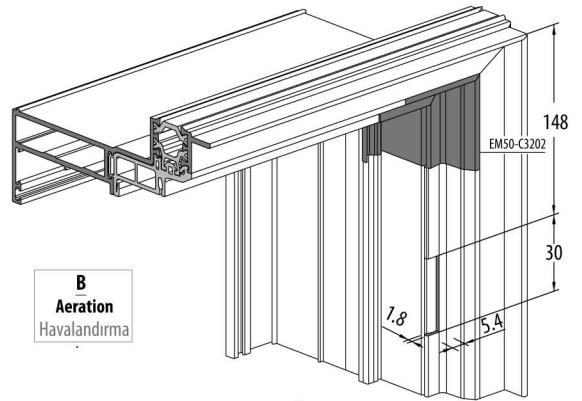
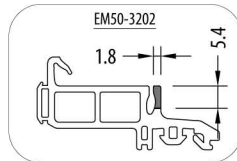
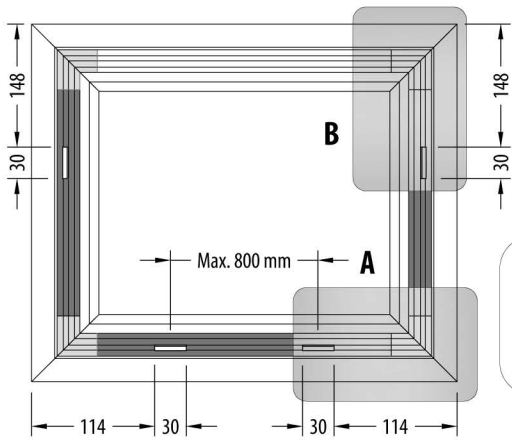
E = EPOXY / EPOKSİ  
S = SILICONE / SİLİKON  
P = EPDM GLUE / EPDM YAPIŞTIRICI  
B = BUTYL / BUTİL

FRAME APPLICATION / KASA UYGULAMA

D1 DETAIL / D1 DETAYI

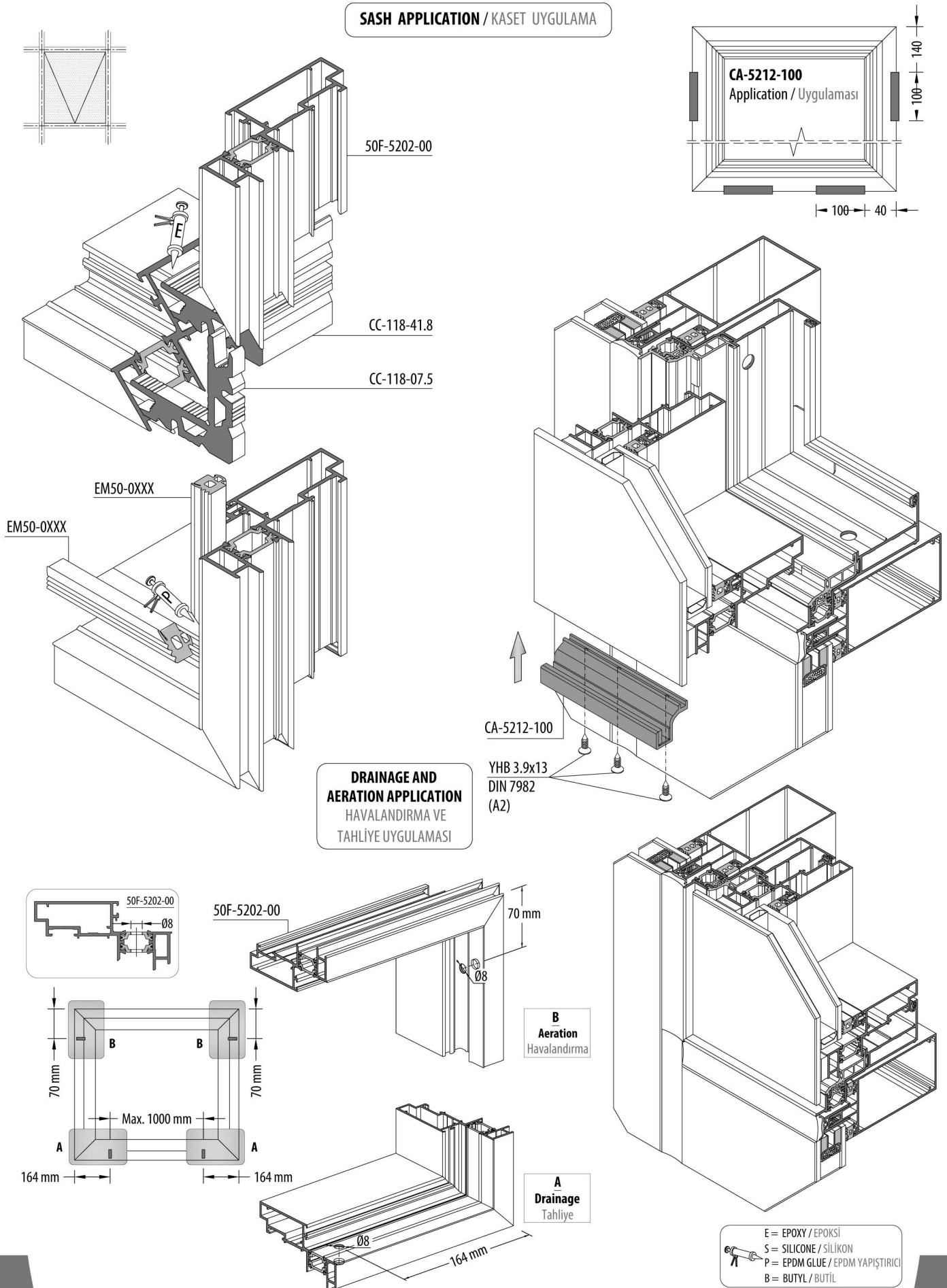


DRAINAGE AND AERATION APPLICATION  
HAVALANDIRMA VE  
TAHLİYE UYGULAMASI



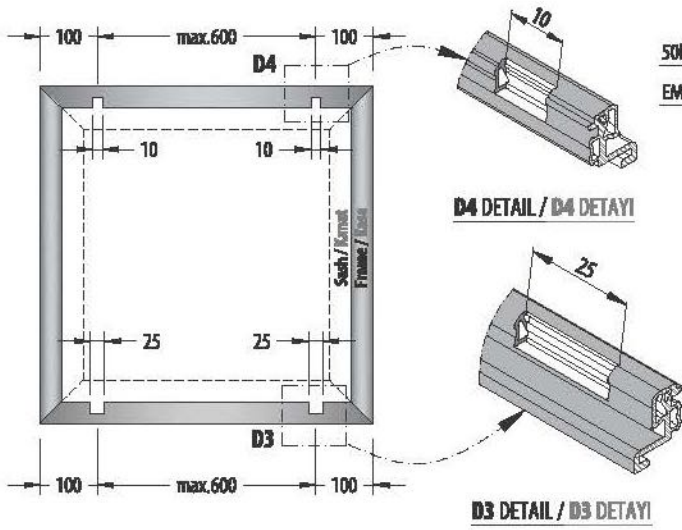
- E = EPOXY / EPOKSI
- S = SILICONE / SİLİKON
- P = EPDM GLUE / EPDM YAPIŞTIRICI
- B = BUTYL / BUTİL

SASH APPLICATION / KASET UYGULAMA



FRAME APPLICATION / KASA UYGULAMA

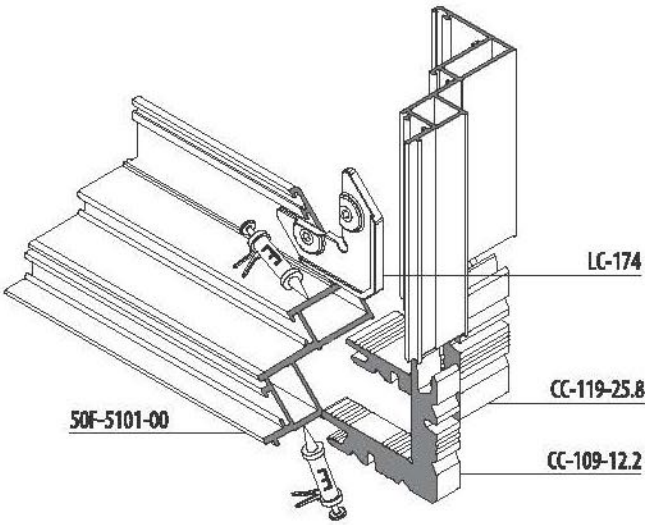
Gasket Milling For Drainage / Tahliye için Fital Kertme



50F-5101-00  
EM50-5002

50F-1XXX-XX

50F-2XXX-XX



EM3-01

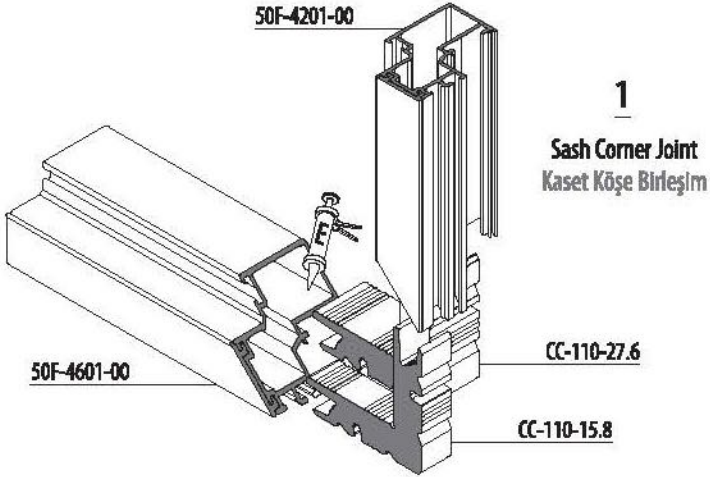
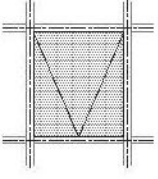
EM50-3101

EM50-5101

EM50-5102

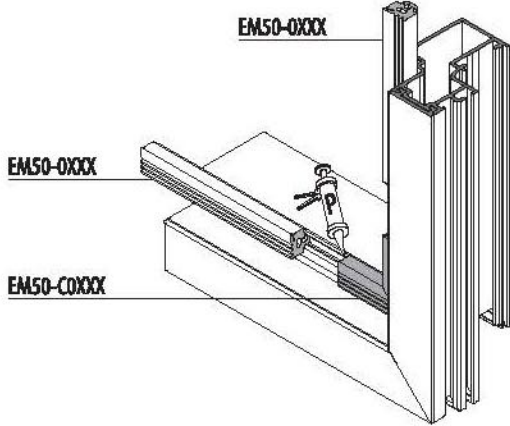
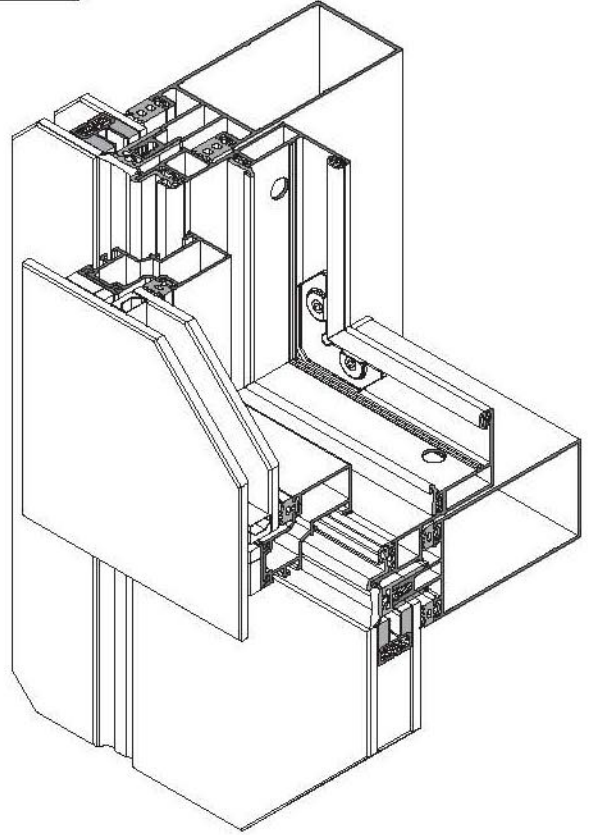
E = EPDXY / EPDXY  
S = SILICONE / SİLİKON  
P = EPDM GLUE / EPDM YAPIŞTIRICI  
B = BUTYL / BUTİL

## SASH APPLICATION / KASET UYGULAMA



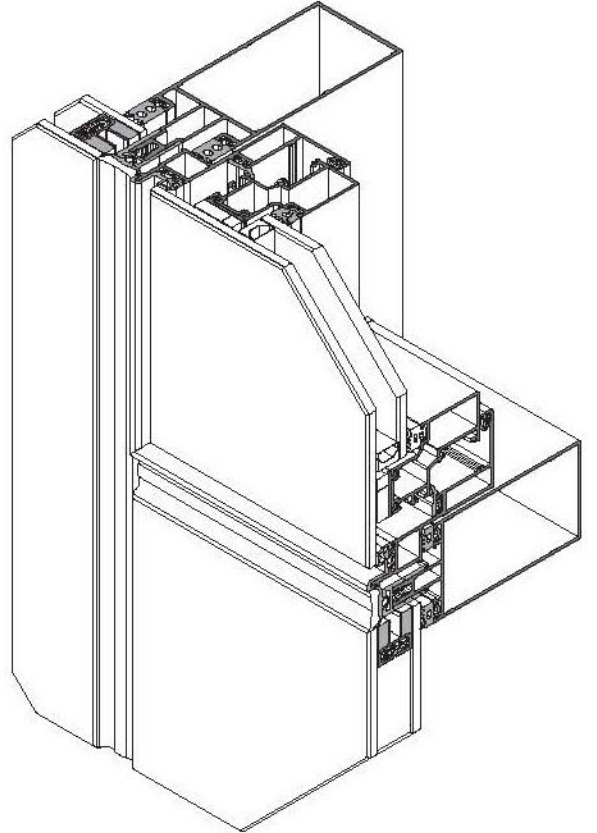
1

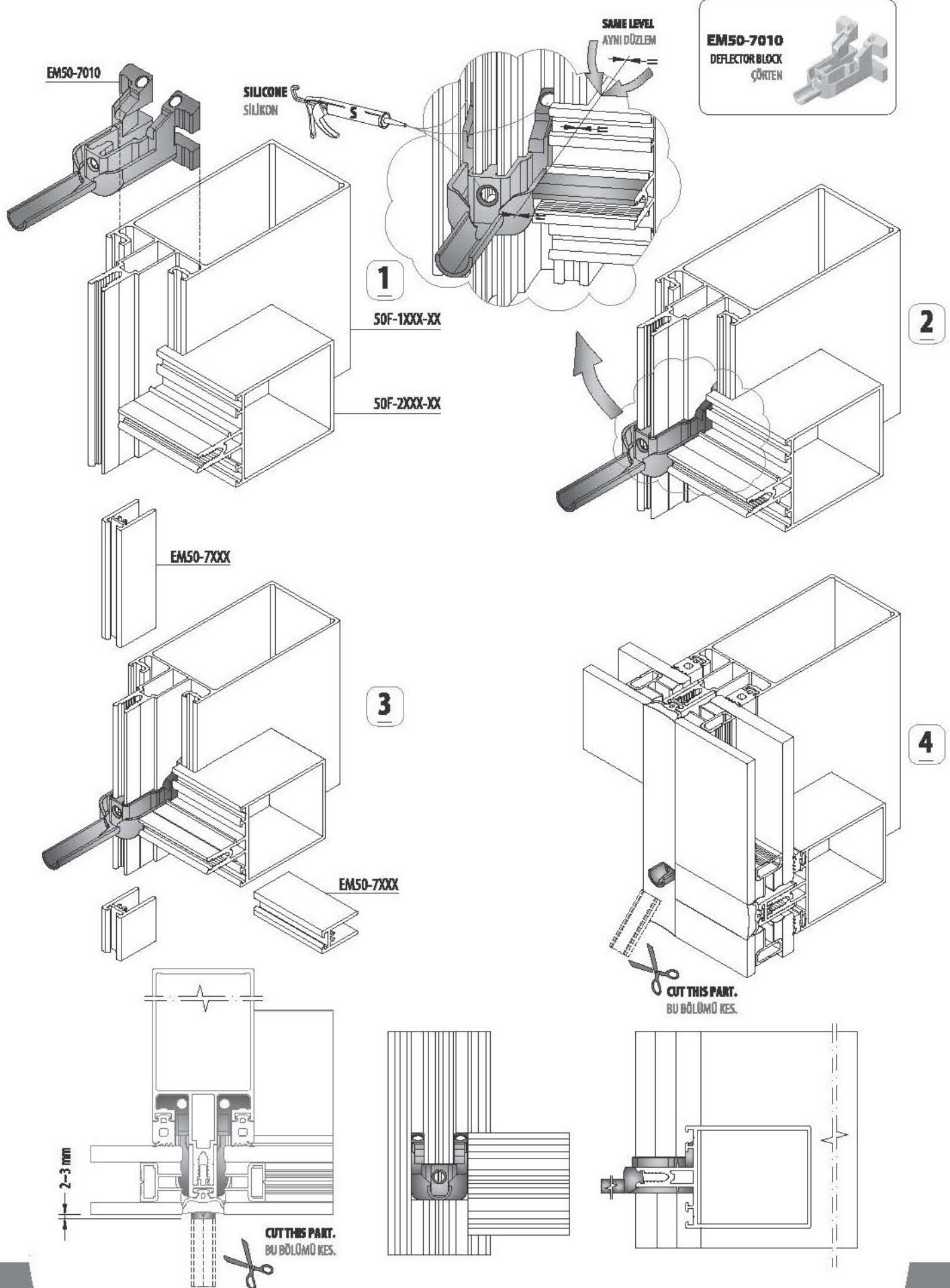
Sash Corner Joint  
Kaset Köşe Birleşim



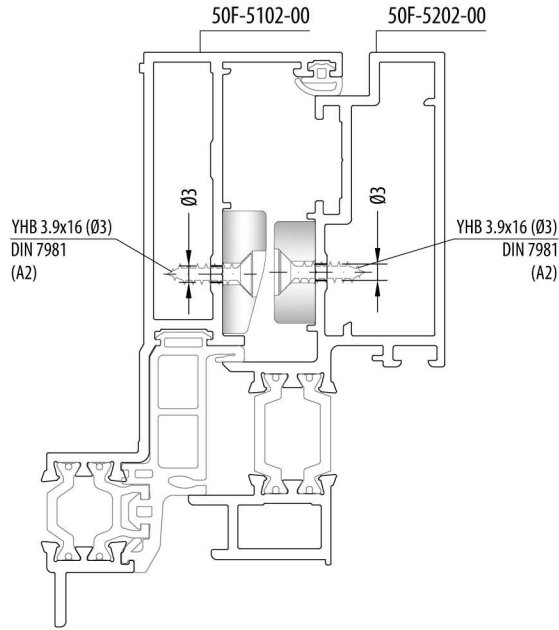
2

Sash Gasket Montage  
Kaset İç Cam Fıtil Montajı





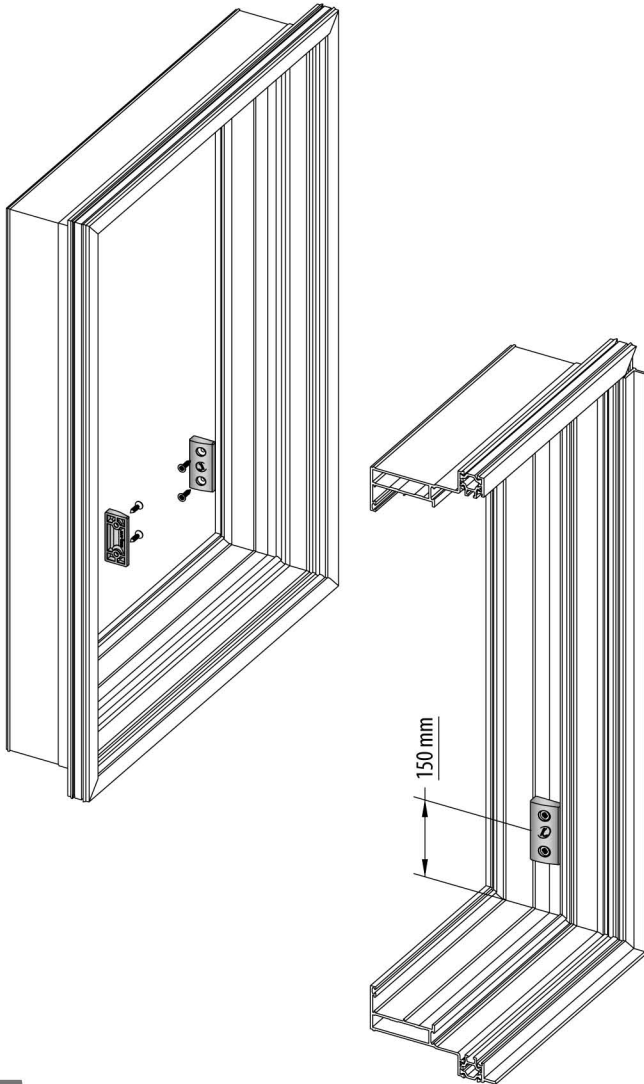
**SASH STABILITY PLASTIC ASSEMBLY**  
KANAT DENGE PLASTİĞİ MONTAJI



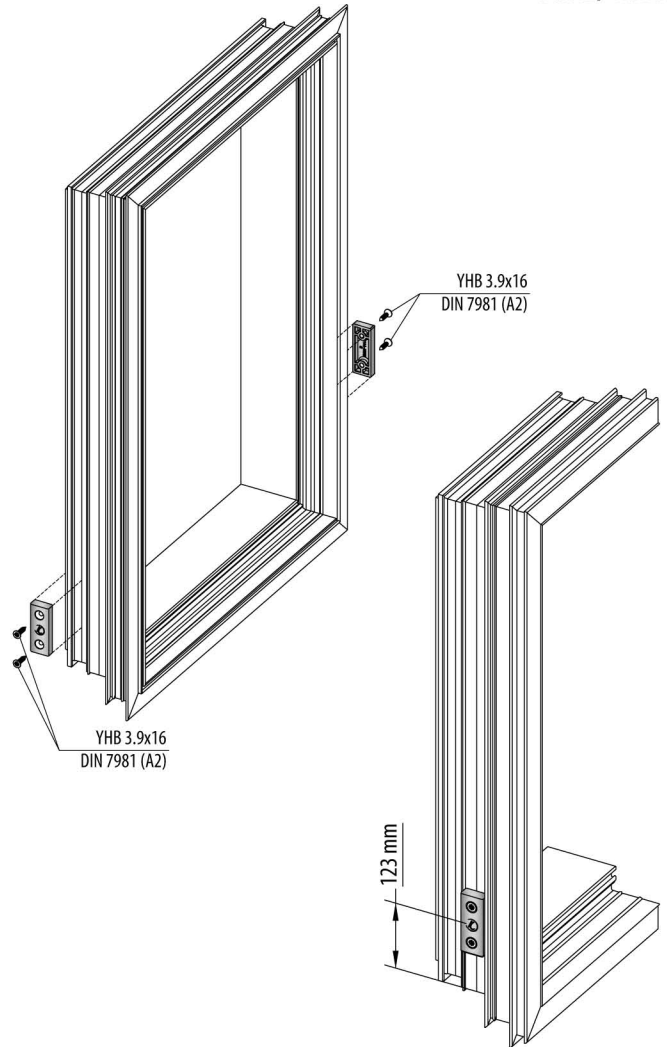
**EM80-4111**  
**SASH STABILITY**  
**PLASTIC**  
KANAT DENGE  
PLASTİĞİ



**50F-5102-00**  
Frame / Kasa



**50F-5202-00**  
Sash / Kanat



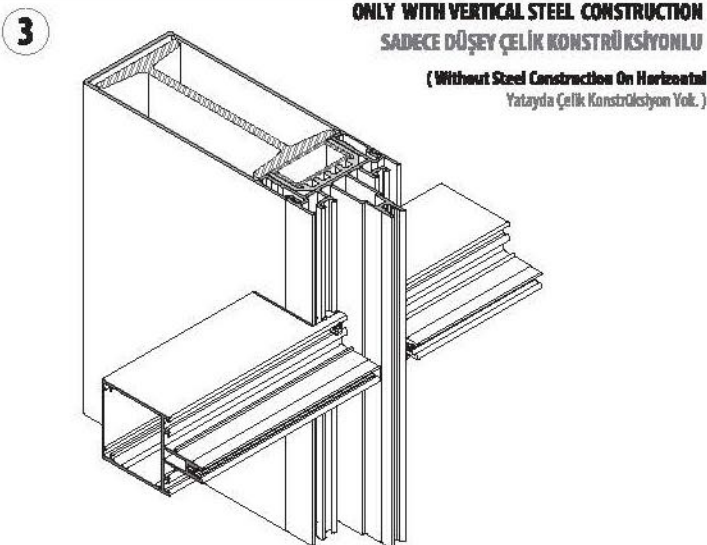
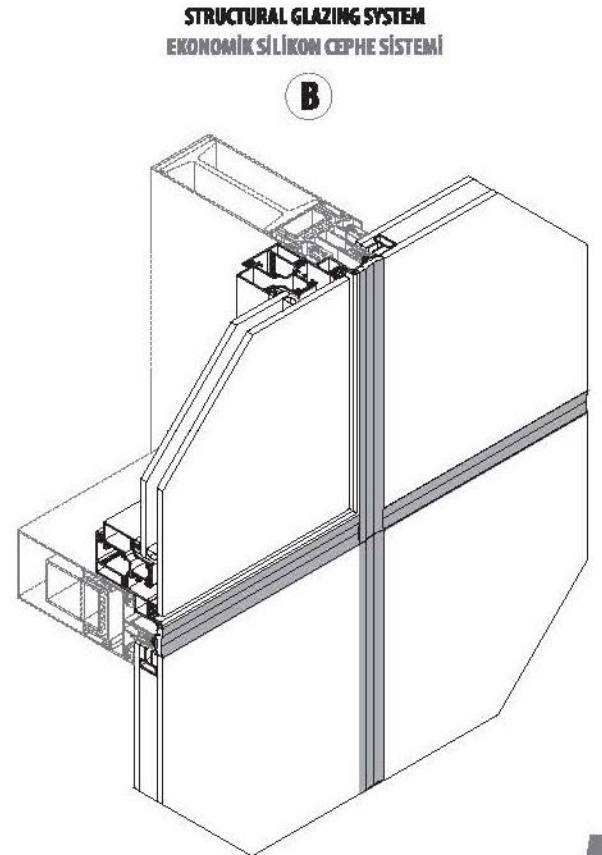
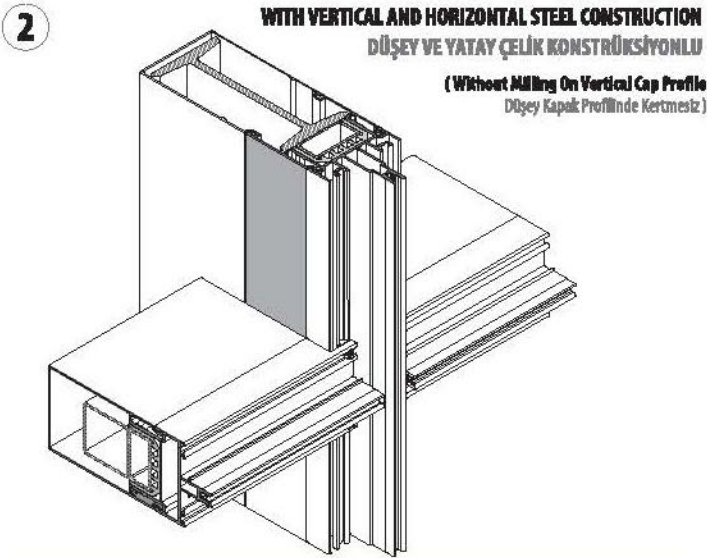
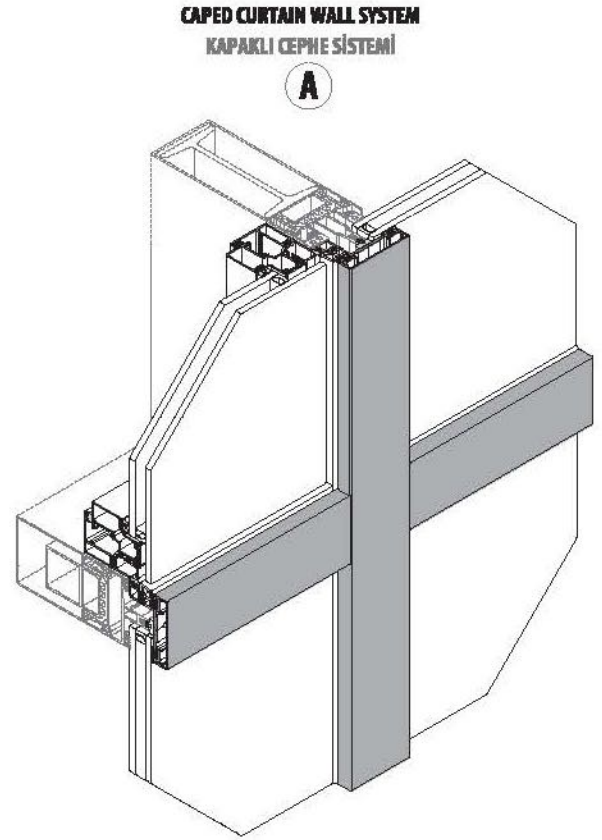
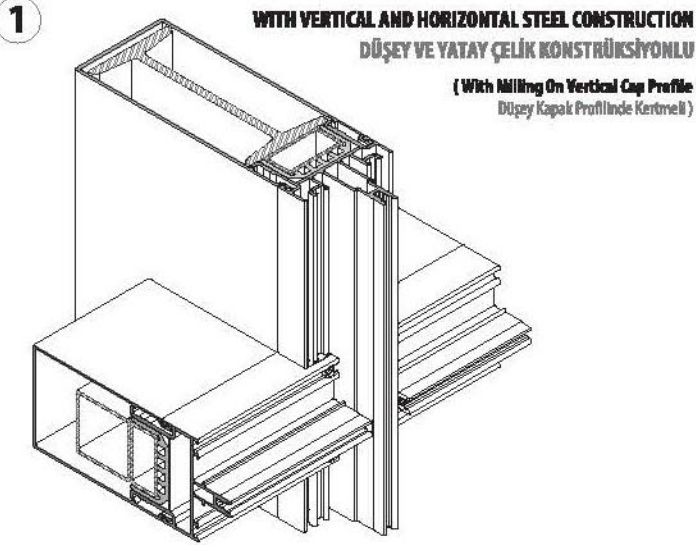
# 65SS

**STEEL SUPPORTED CURTAIN WALL SYSTEM / ÇELİK TAKVİYELİ CEPHE SİSTEMİ**

**ASSEMBLY DETAILS / MONTAJ DETAYLARI**

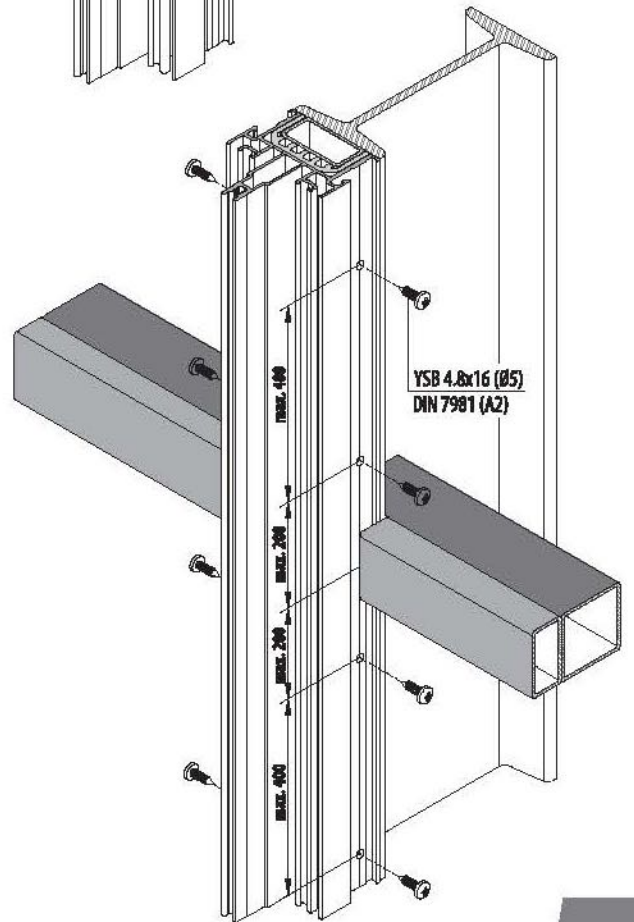
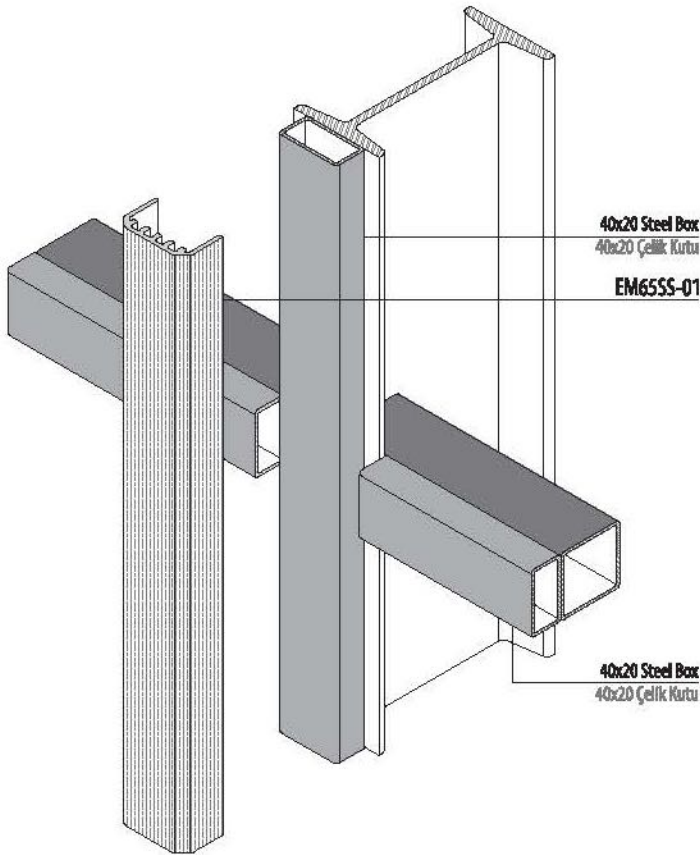
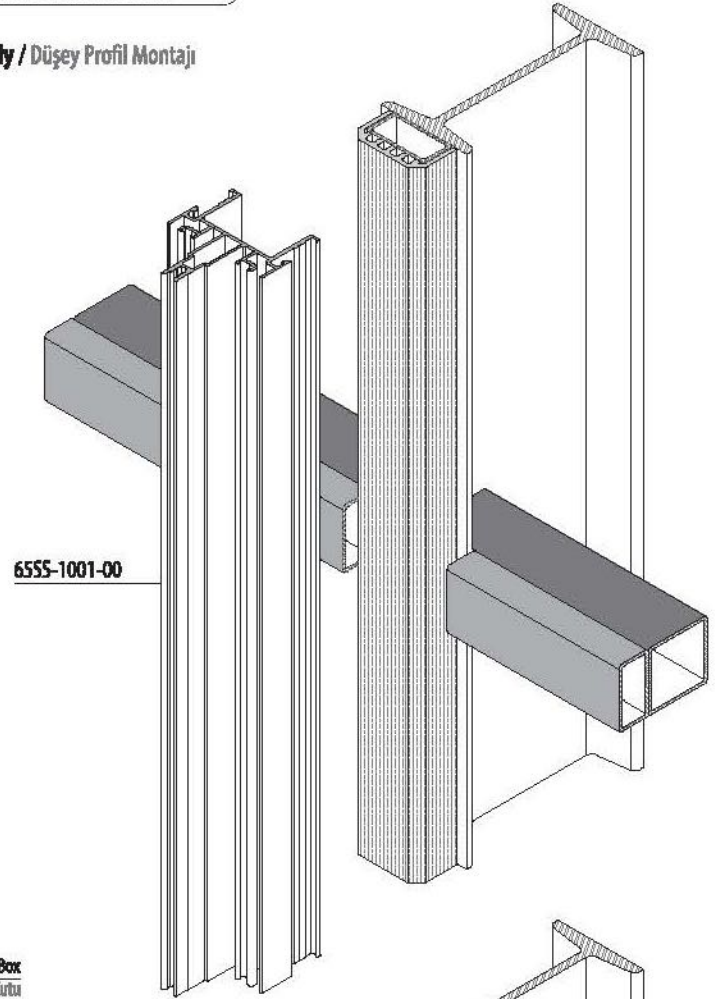
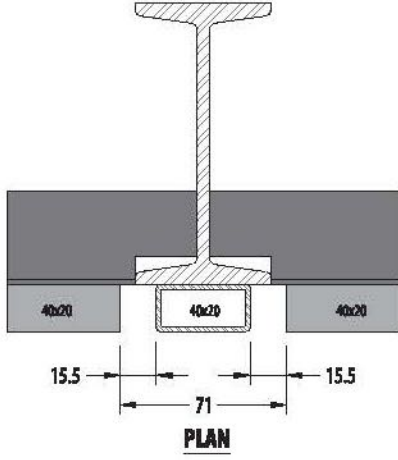
**SUBSTRUCTURE CONSTRUCTION / ALT KONSTRÜKSİYON**

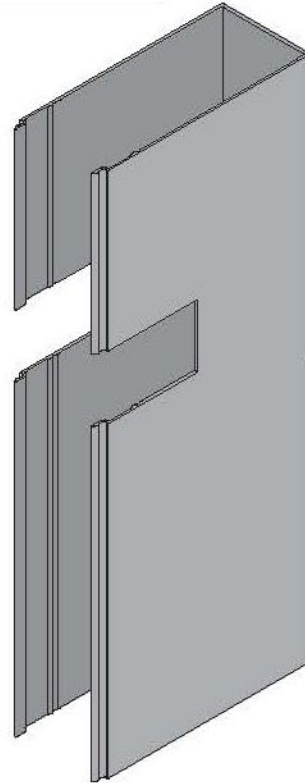
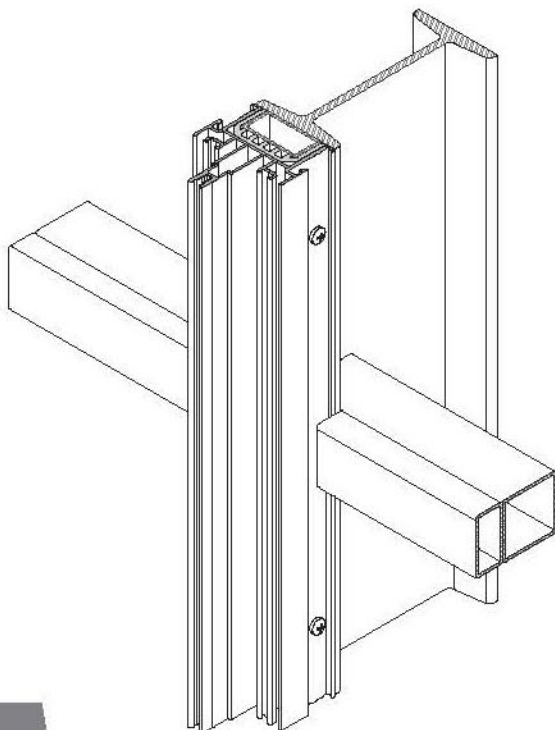
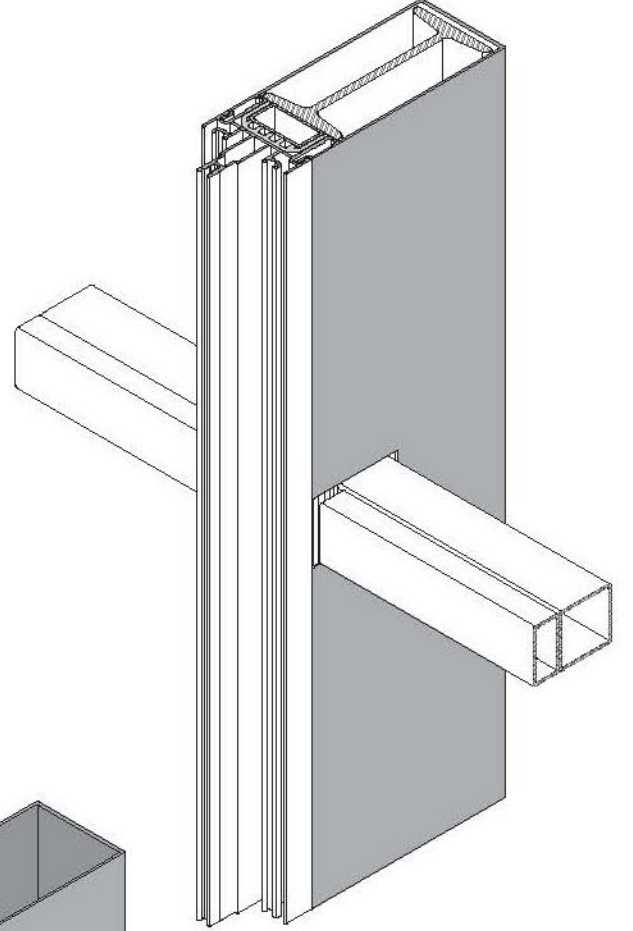
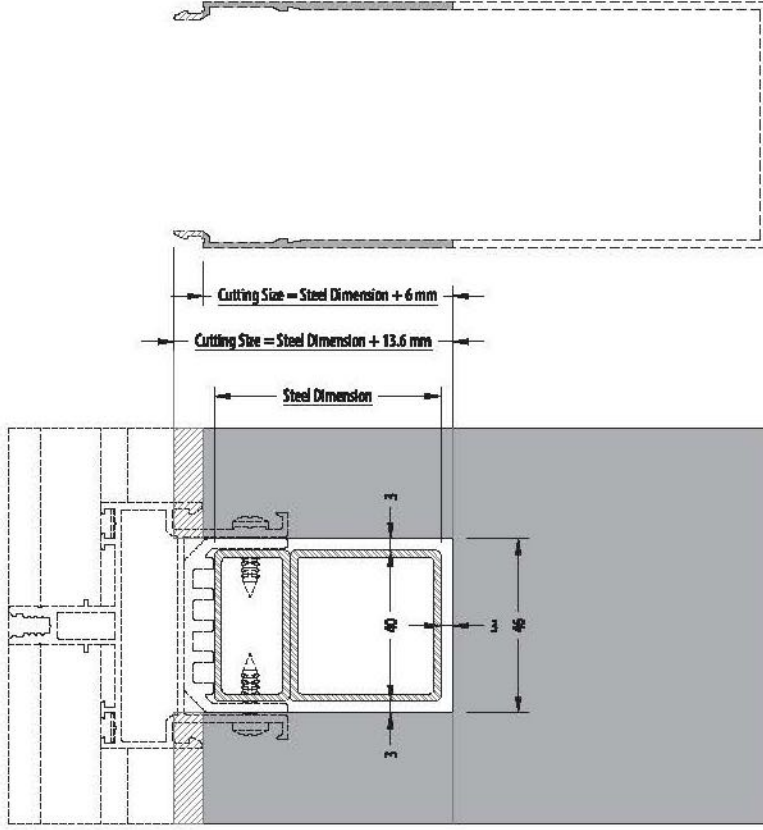
**FRONT CONSTRUCTION / ÖN KONSTRÜKSİYON**



WITH VERTICAL AND HORIZONTAL STEEL CONSTRUCTION  
DÜŞEY VE YATAY ÇELİK KONSTRÜKSİYONLU

Mullion Profile Assembly / Düşey Profil Montajı



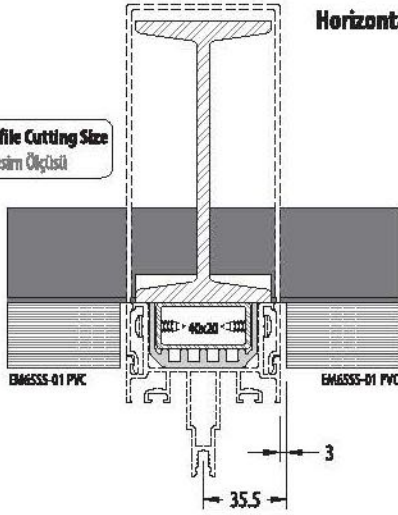
WITH VERTICAL AND HORIZONTAL STEEL CONSTRUCTION  
DÜŞEY VE YATAY ÇELİK KONSTRÜKSİYONLUVertical Cover Profile Milling Dimensions And Assembly  
Dişey Kapama Profili Kertme Ölçüleri ve Montajı

65SS-0055-00  
65SS-0095-00  
65SS-0150-00

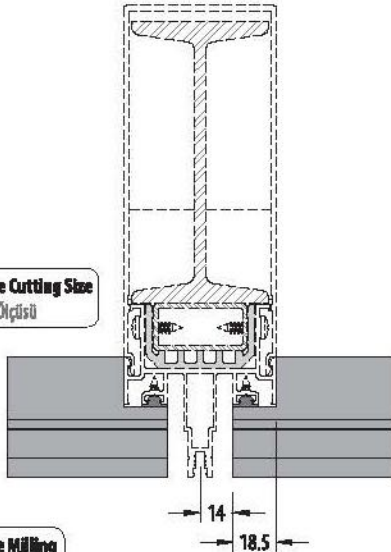
WITH VERTICAL AND HORIZONTAL STEEL CONSTRUCTION  
DÜŞEY VE YATAY ÇELİK KONSTRÜKSİYONLU

Horizontal Profile Cutting And Milling Dimensions And Assembly  
Yatay Profil Kesim Ve Kertme Ölçüleri Ve Montajı

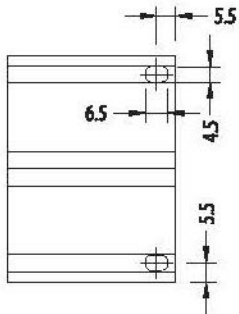
Plastic Profile Cutting Size  
Pvc Profil Kesim Ölçüsü



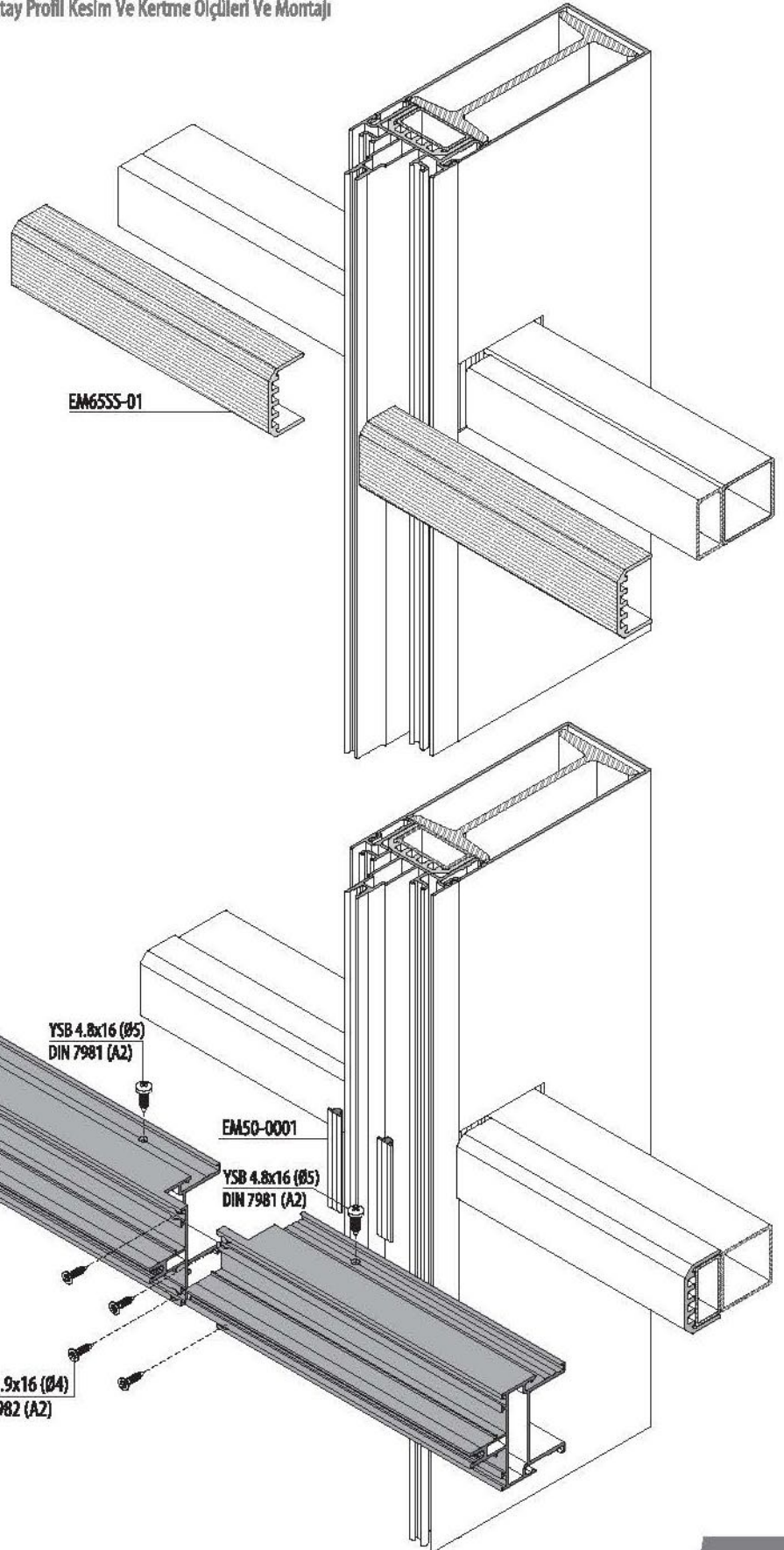
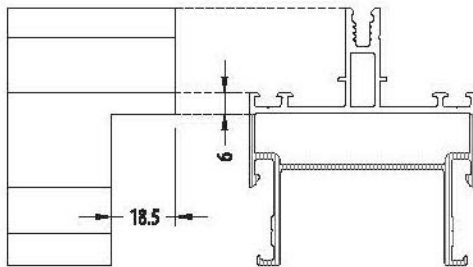
Horizontal Profile Cutting Size  
Yatay Profil Kesim Ölçüsü



Horizontal Profile Milling  
Yatay Profil Kertme

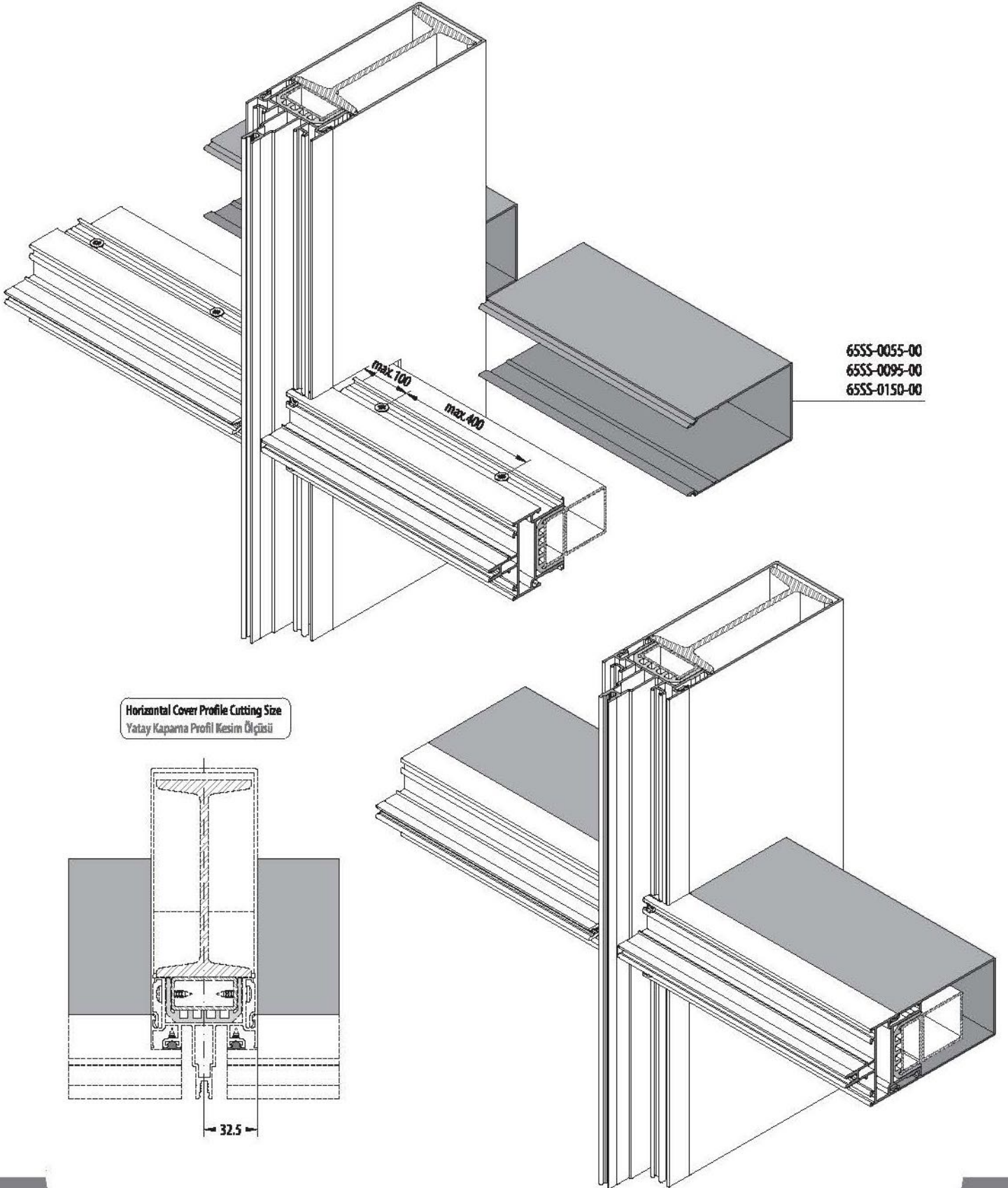


D1 DETAIL / D1 DETAYI



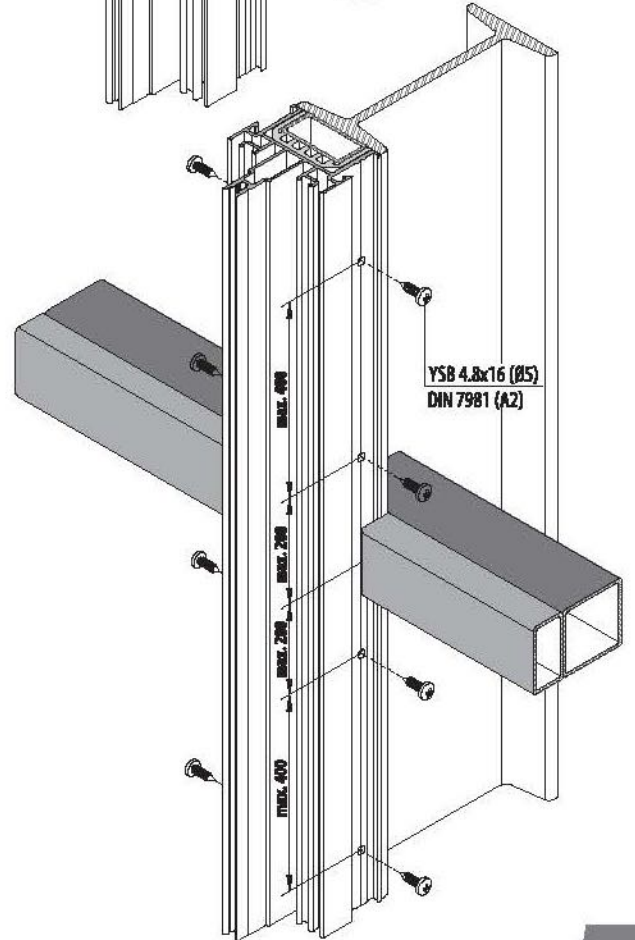
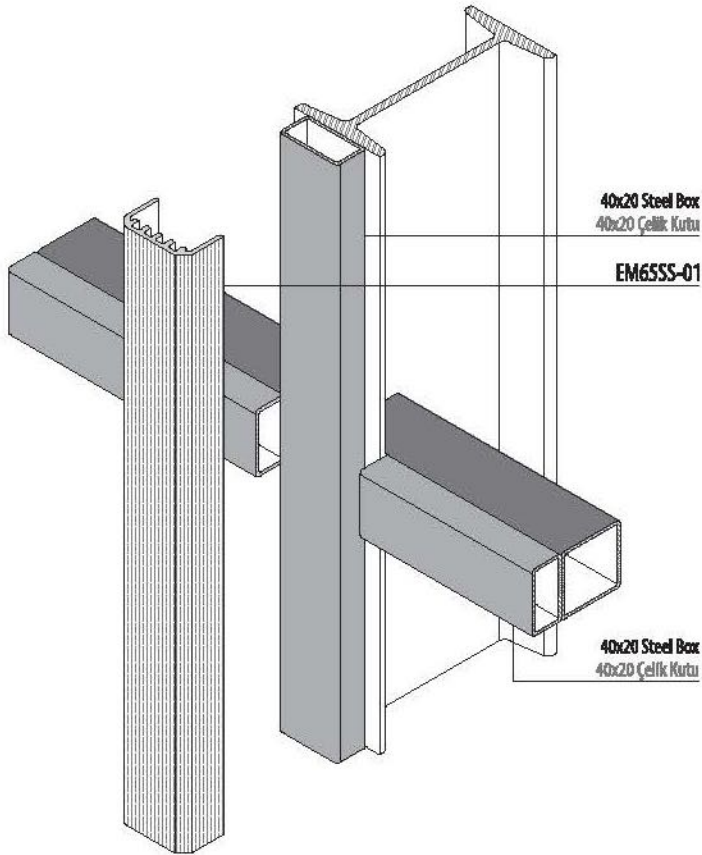
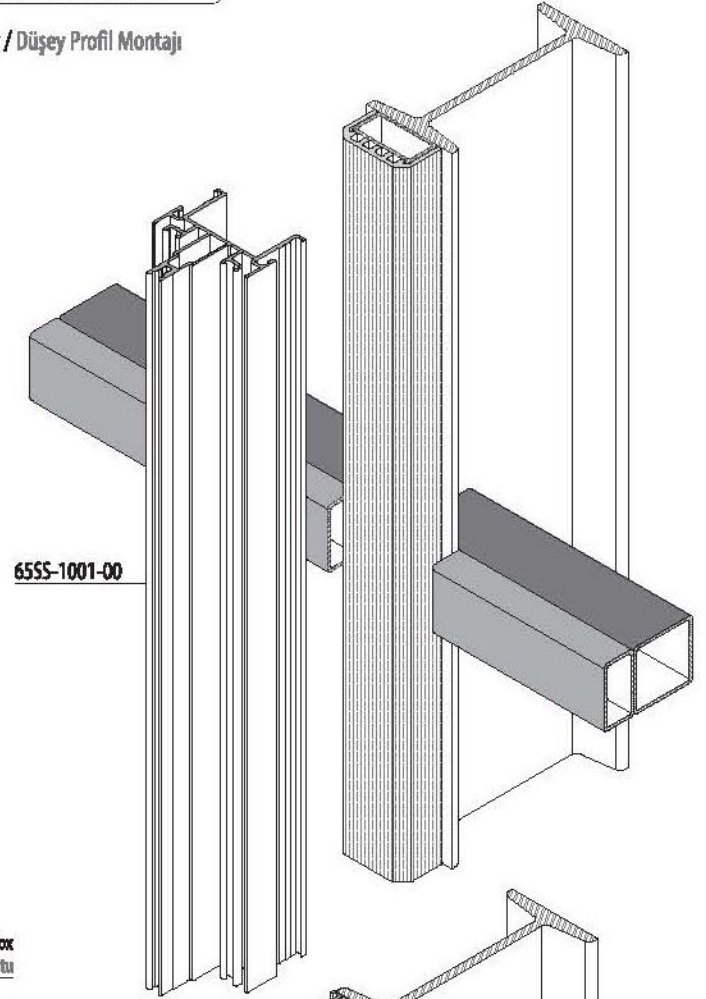
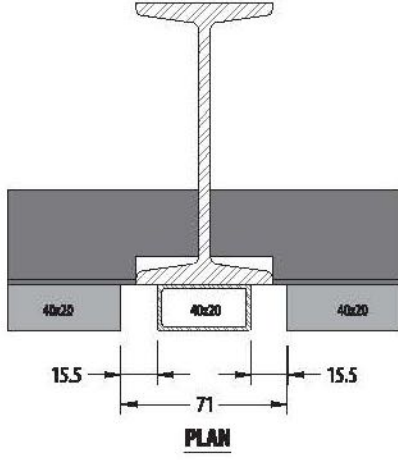
WITH VERTICAL AND HORIZONTAL STEEL CONSTRUCTION  
DÜŞEY VE YATAY ÇELİK KONSTRÜKSİYONLU

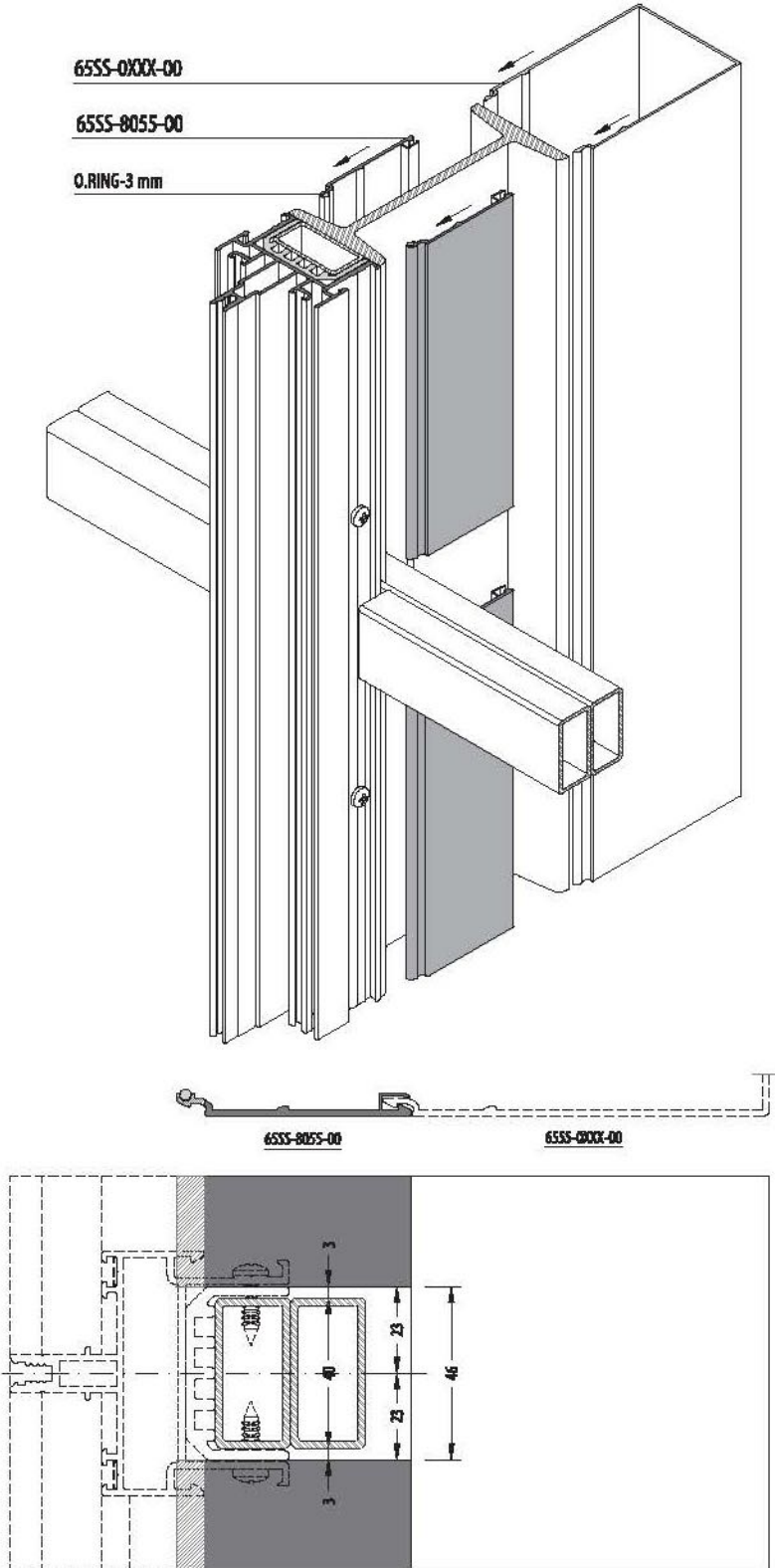
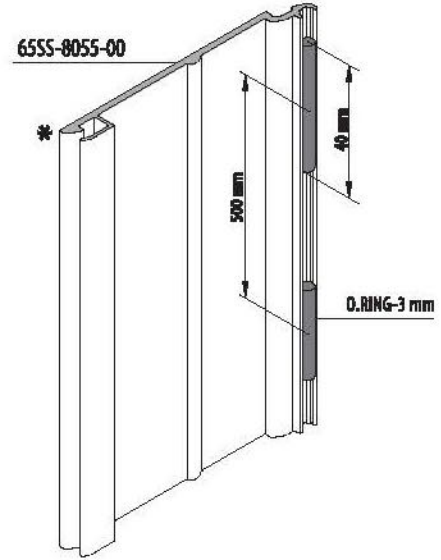
Horizontal Cover Profile Cutting And Milling Dimensions And Assembly  
Yatay Kapak Profili Kesim Ve Kertme Ölçüleri Ve Montajı



WITH VERTICAL AND HORIZONTAL STEEL CONSTRUCTION  
DÜŞEY VE YATAY ÇELİK KONSTRÜKSİYONLU

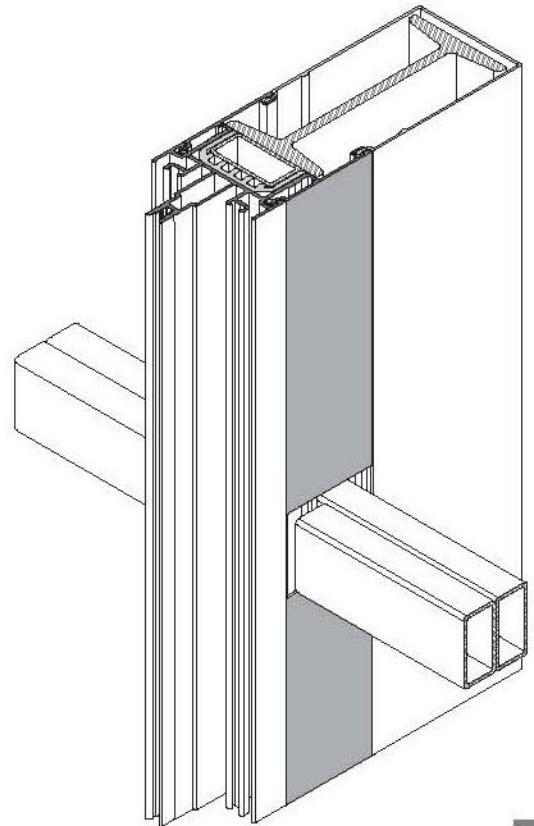
Mullion Profile Assembly / Düşey Profil Montajı



WITH VERTICAL AND HORIZONTAL STEEL CONSTRUCTION  
DÜŞEY VE YATAY ÇELİK KONSTRÜKSİYONLUVertical Cover Profile Dimensions And Assembly  
Düşey Kapama Profil Ölçüleri ve MontajıO-Ring Application  
O-Ring Uygulaması

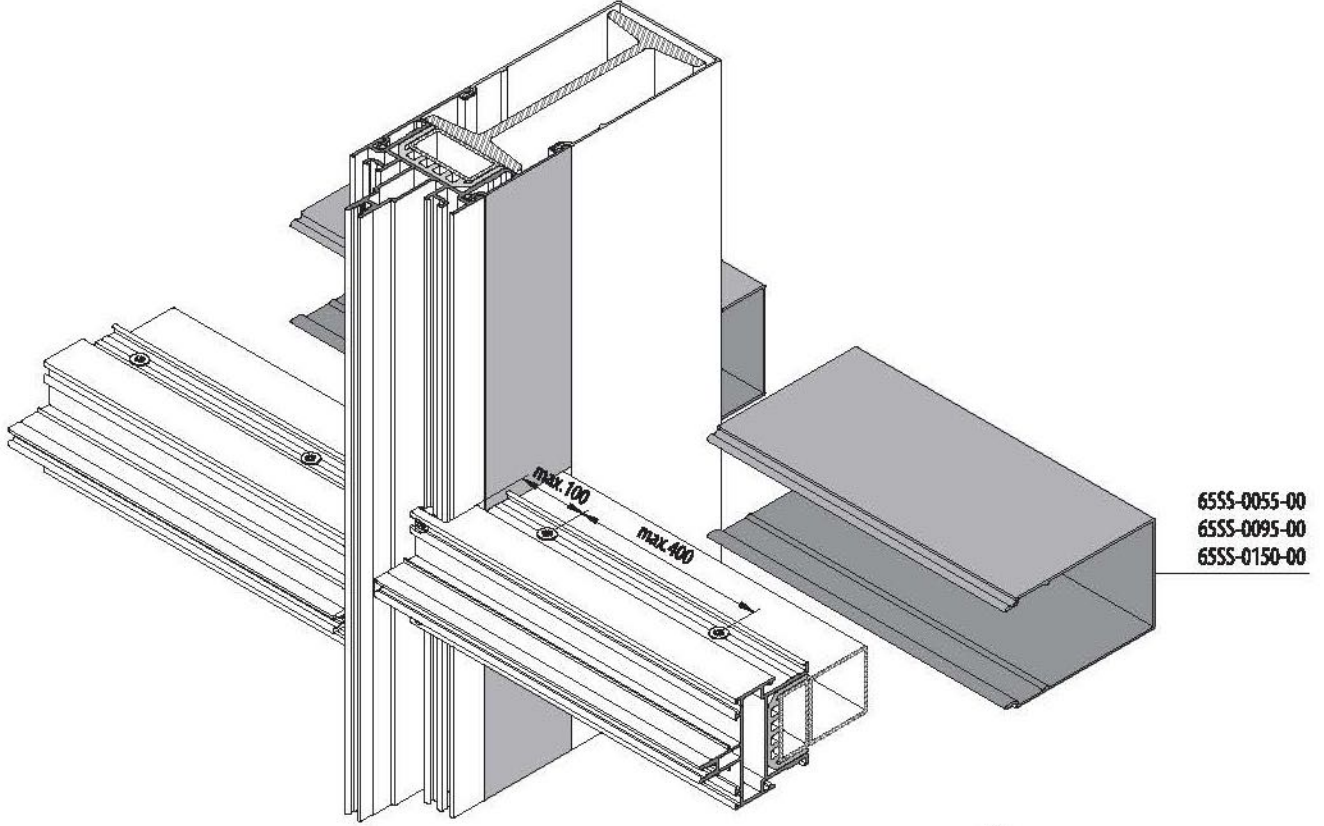
\* This profile and the mounted profiles would not be dismounted after assembly.

\* Bu profil ve buna takılacak kapama profilleri montaj sonrası çıkartılmaz.

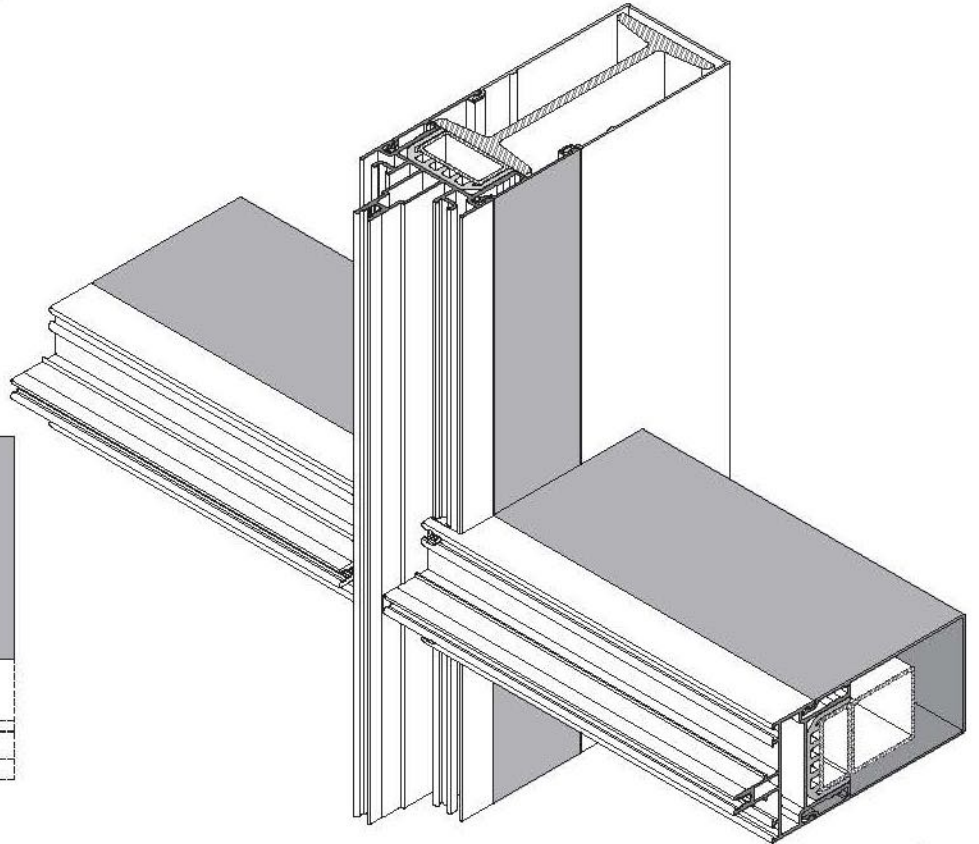
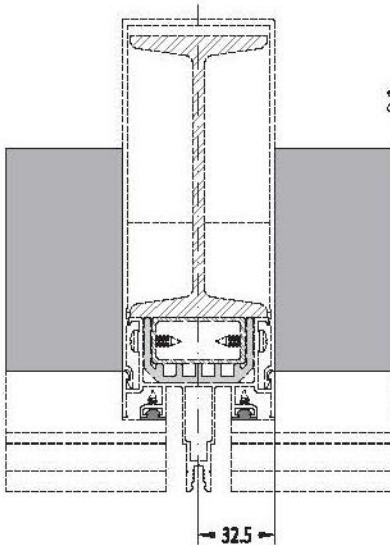


WITH VERTICAL AND HORIZONTAL STEEL CONSTRUCTION  
DÜŞEY VE YATAY ÇELİK KONSTRÜKSİYONLU

Horizontal Cover Profile Cutting And Milling Dimensions And Assembly  
Yatay Kapak Profili Kesim Ve Kertme Ölçüleri Ve Montajı

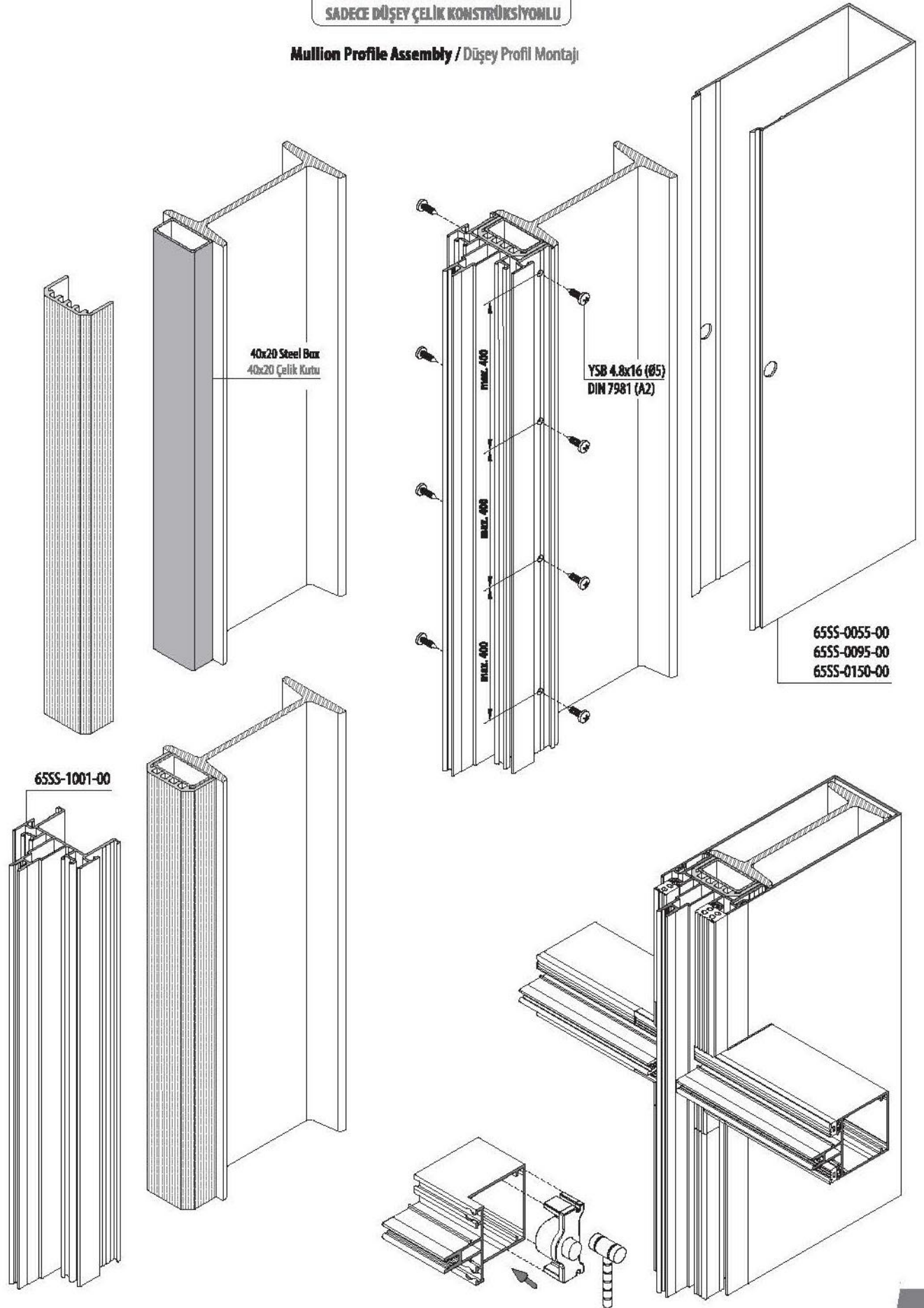


Horizontal Cover Profile Cutting Size  
Yatay Kapama Profili Kesim Ölçüsü



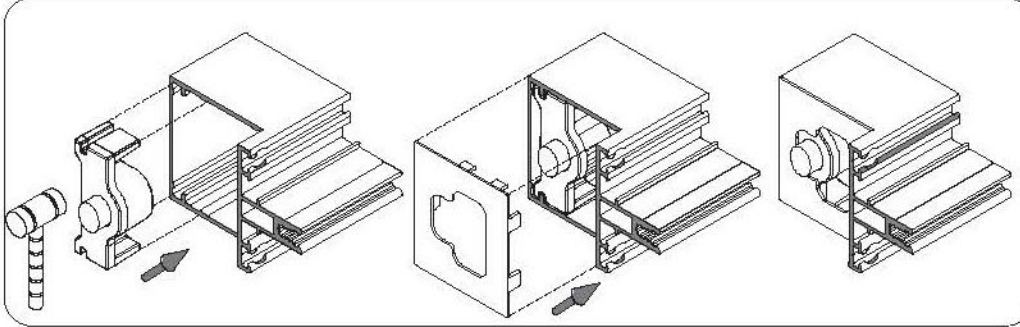
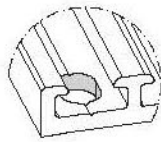
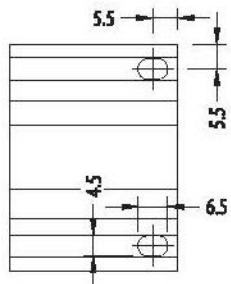
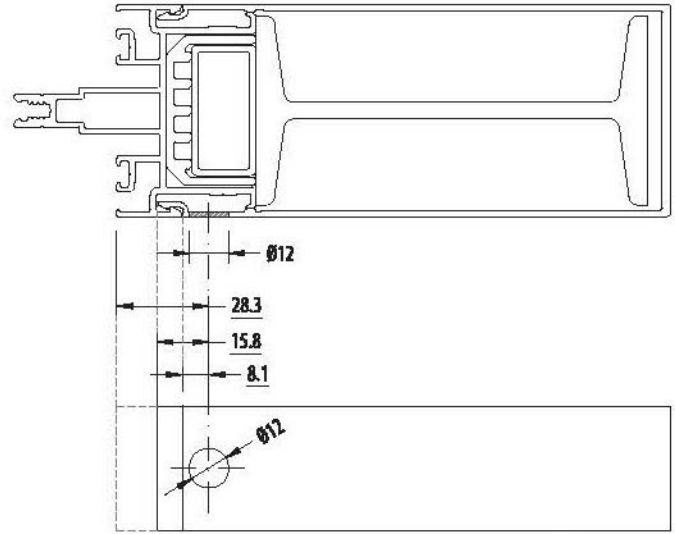
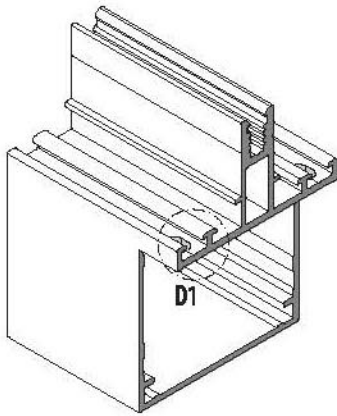
ONLY VERTICAL STEEL CONSTRUCTION  
SADECE DÜŞEY ÇELİK KONSTRÜKSİYONLU

Mullion Profile Assembly / Düşey Profil Montajı

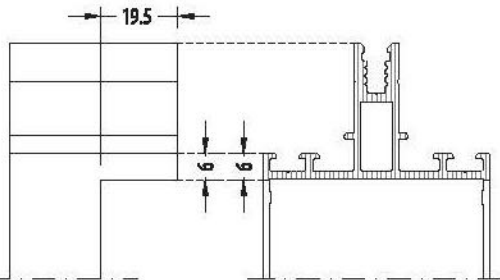


ONLY VERTICAL STEEL CONSTRUCTION  
SADECE DÜŞEY ÇELİK KONSTRÜKSİYONLUHorizontal Profile Cutting And Milling Dimensions And Die-Cast Joint Assembly  
Yatay Profil Kesim Ve Kertme Ölçüleri Ve Pimli Geçme Bağlantı Montajı

## DIE-CAST TRANSOM MONTAGE / PİMLİ BAĞLANTI YATAY MONTAJ

Drilling Proces For  
Die-Cast Joint One Cover  
Döküm Bağlantı için  
Kapakta Delme İşlemiHorizontal Profile Milling  
Yatay Profil Kertme

D1 DETAIL / D1 DETAYI



65SS-1XXX-XX

EM50-0001

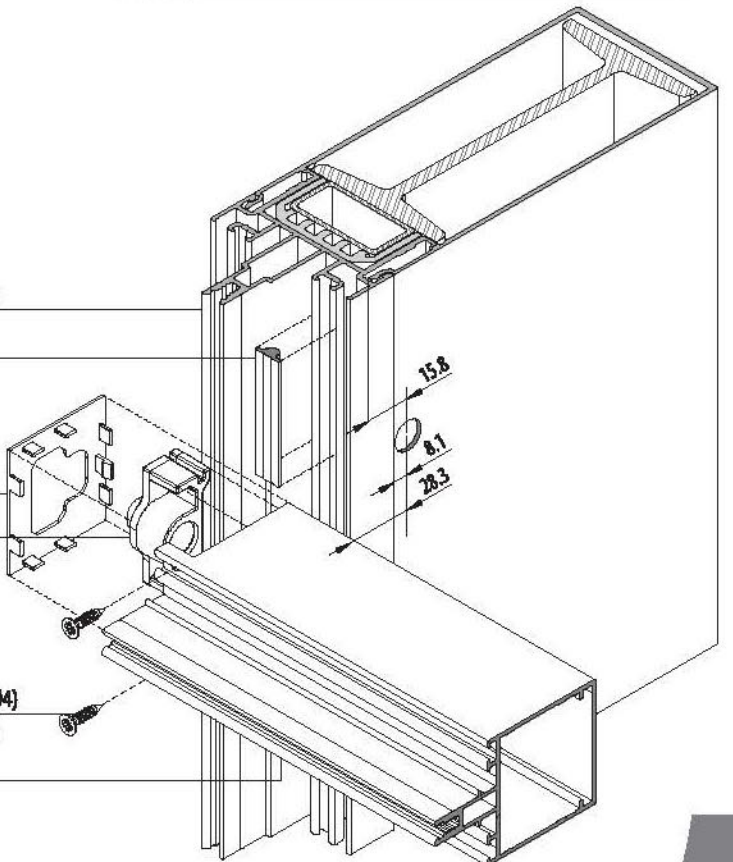
EM50-9XXX

LC-5000

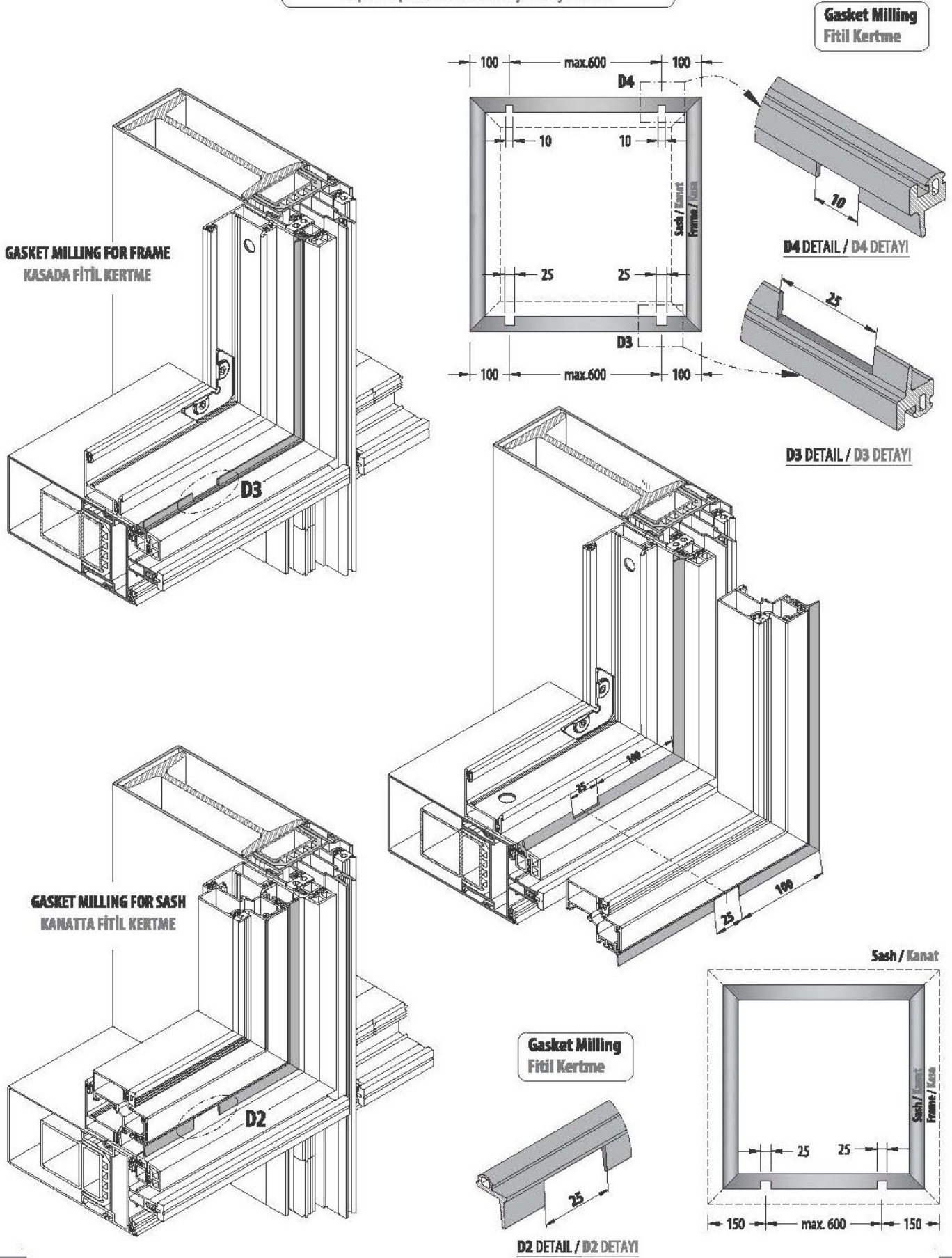
YHB 3.9x16 (Ø4)

DIN 7982 (A2)

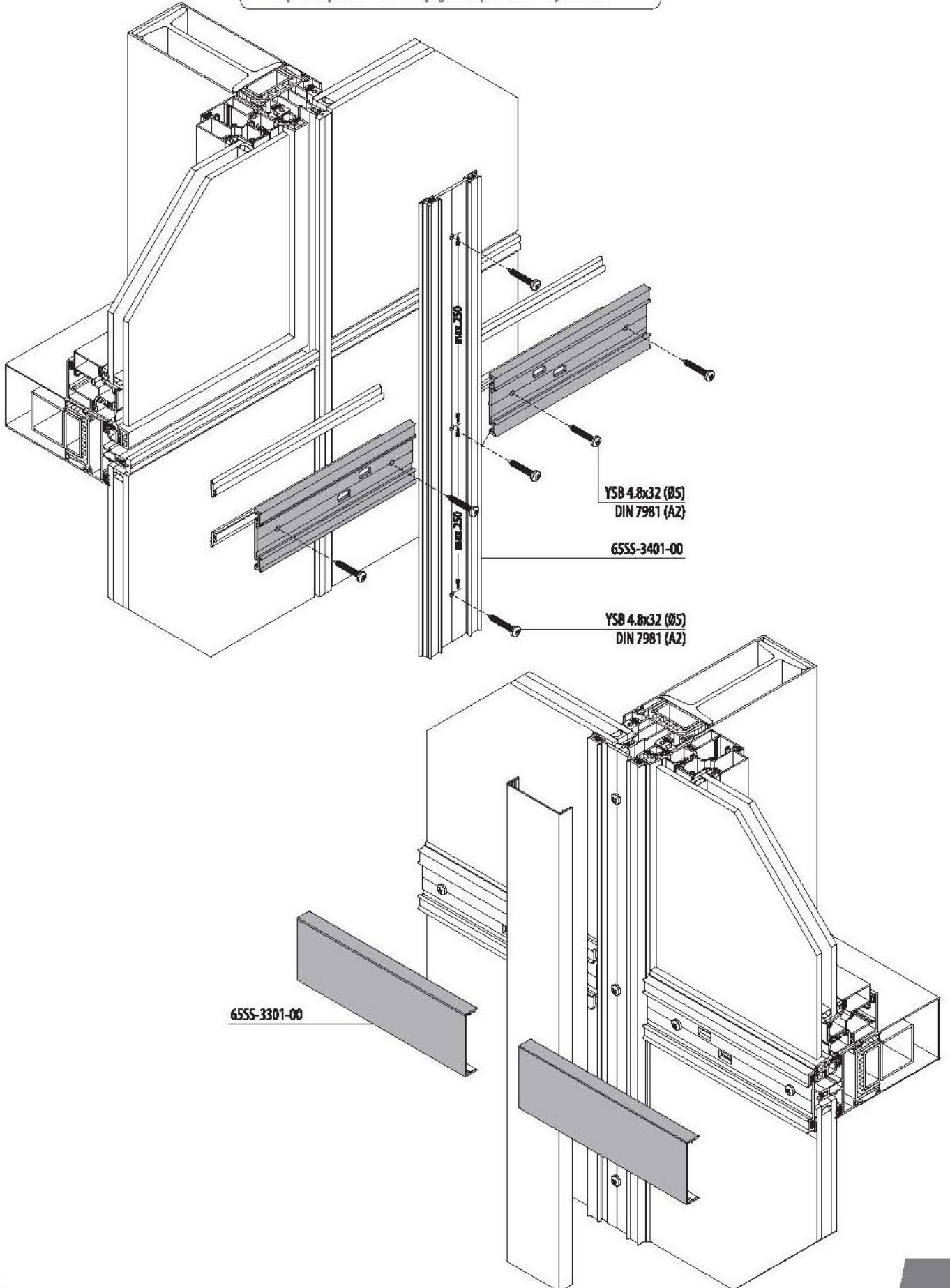
50F-2050-15



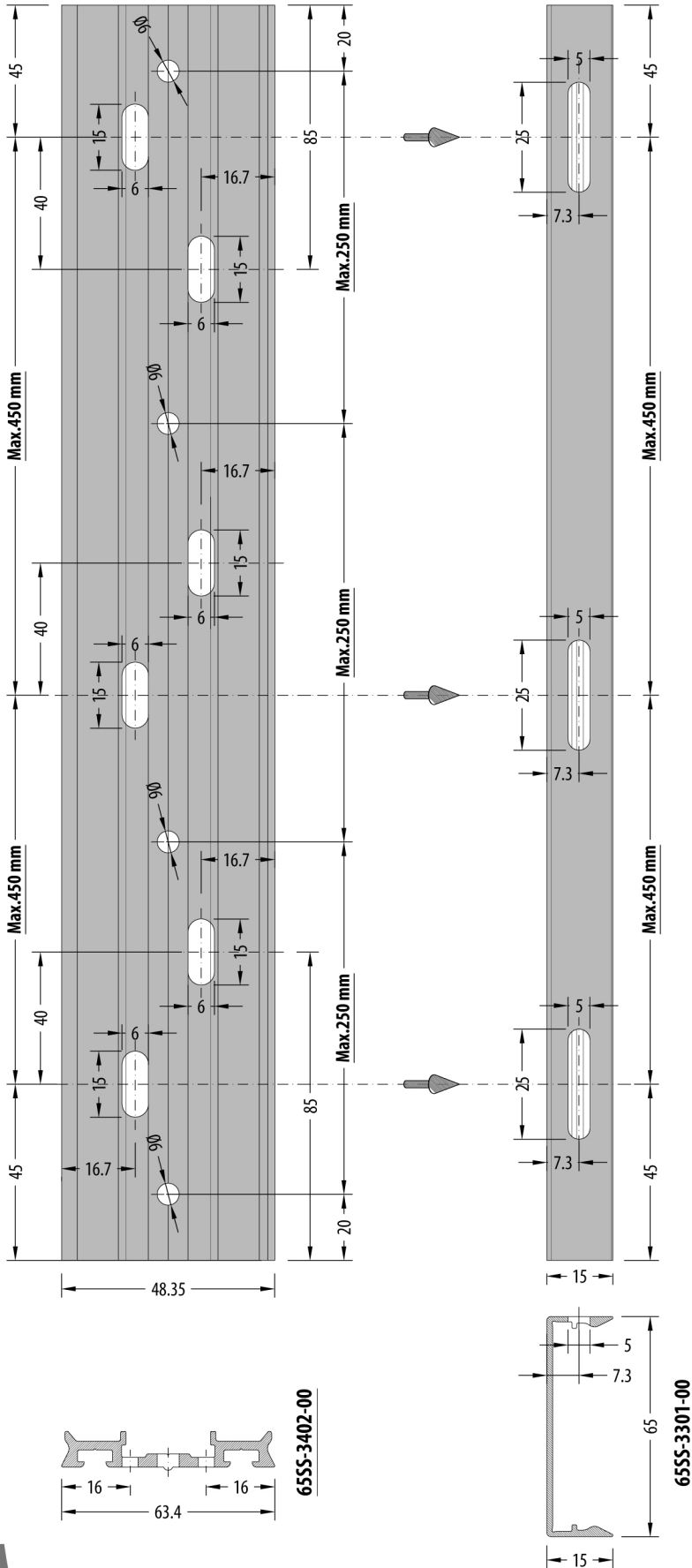
Drainage Holes On Frame And Sash For Caped Curtain Wall  
Kapaklı Cephe Kasa Ve Kanat İçin Tahliye Delikleri



Drainage Holes On Pressure Plate And Caps For Caped Curtain Wall  
Kapaklı Cephe'de Alt Baskı Kapağı Ve Kapaklarda Tahliye Delikleri



Drainage Holes Schema On Pressure Plate And Caps For Caped Curtain Wall  
Kapaklı Cephe'de Alt Baskı Kapağı Ve Kapaklarda Tahliye Delikleri Şeması



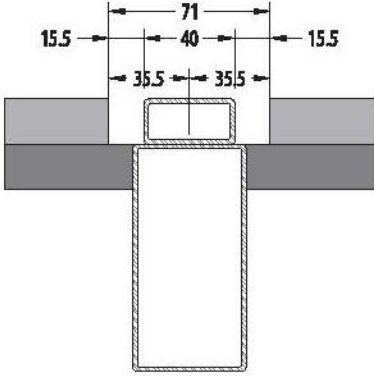
# 65SS

**SKYLIGHT SYSTEM / IŐIKLIK SİSTEMİ**

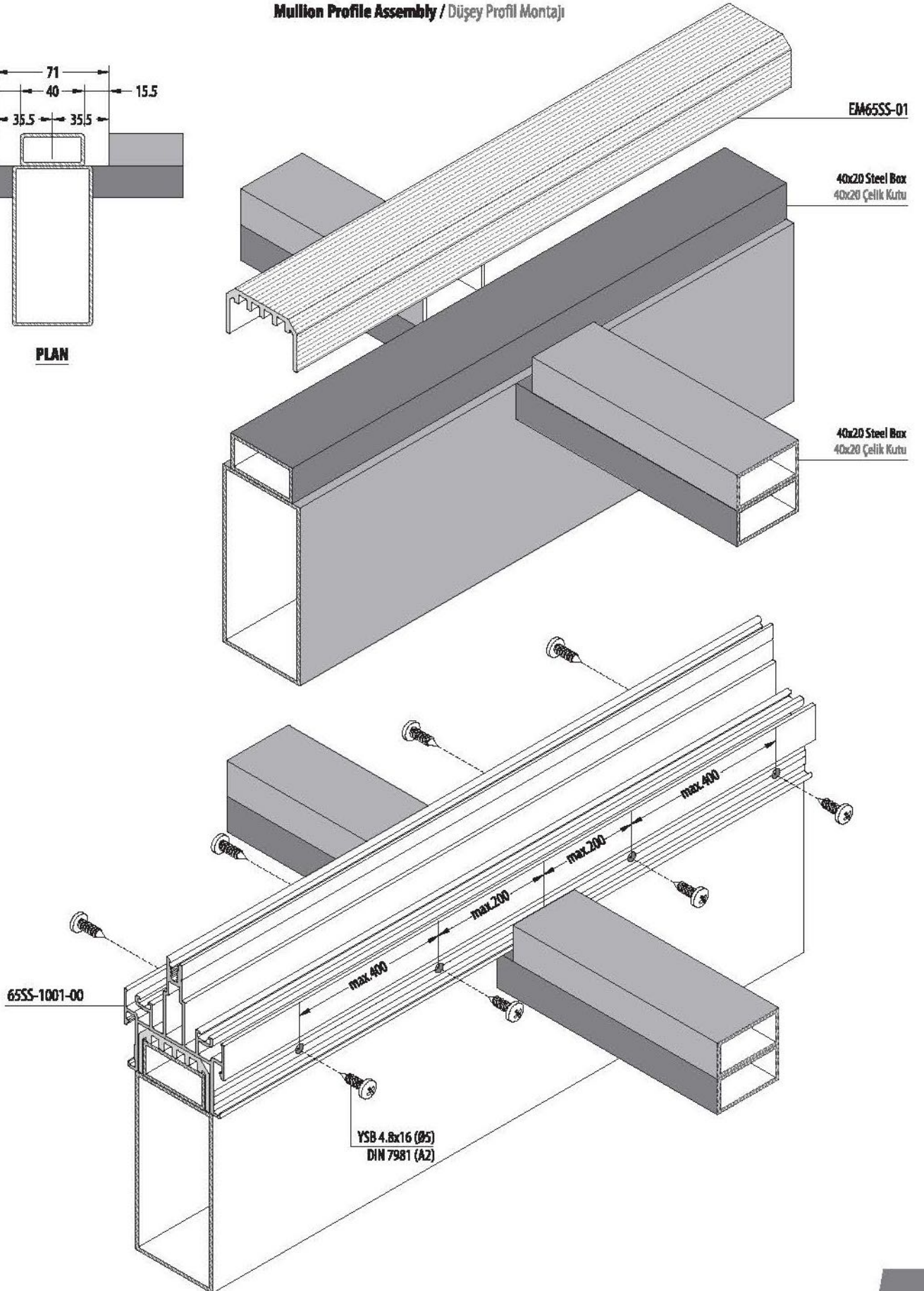
**ASSEMBLY DETAILS / MONTAJ DETAYLARI**

WITH VERTICAL AND HORIZONTAL STEEL CONSTRUCTION  
DÜŞEY VE YATAY ÇELİK KONSTRÜKSİYONLU

Mullion Profile Assembly / Düşey Profil Montajı

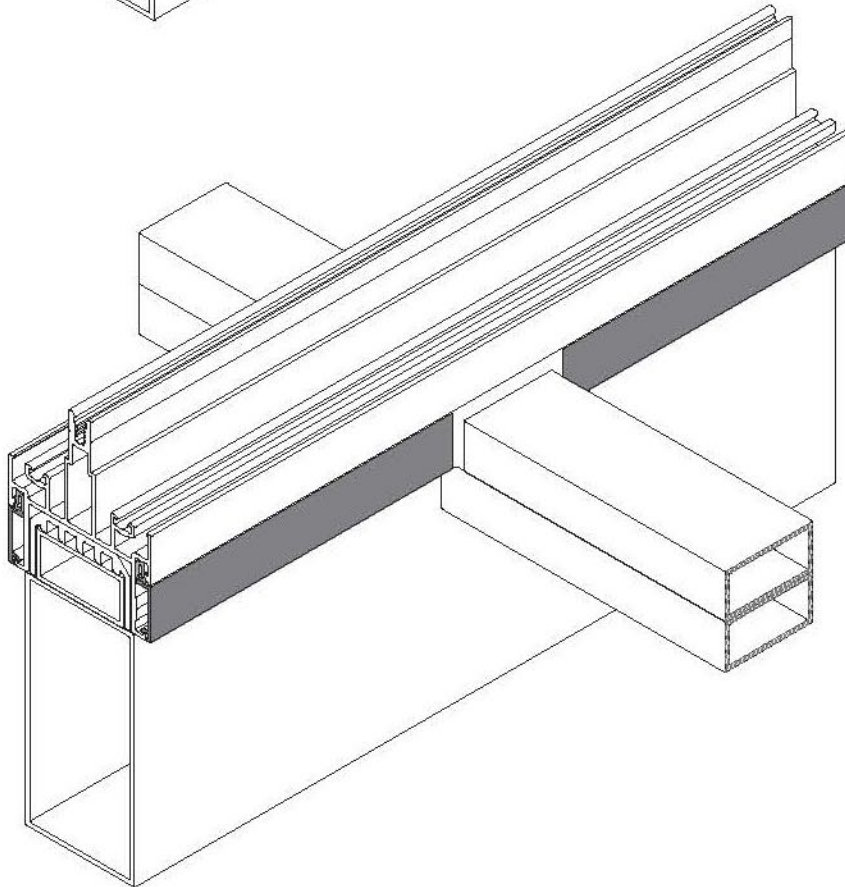
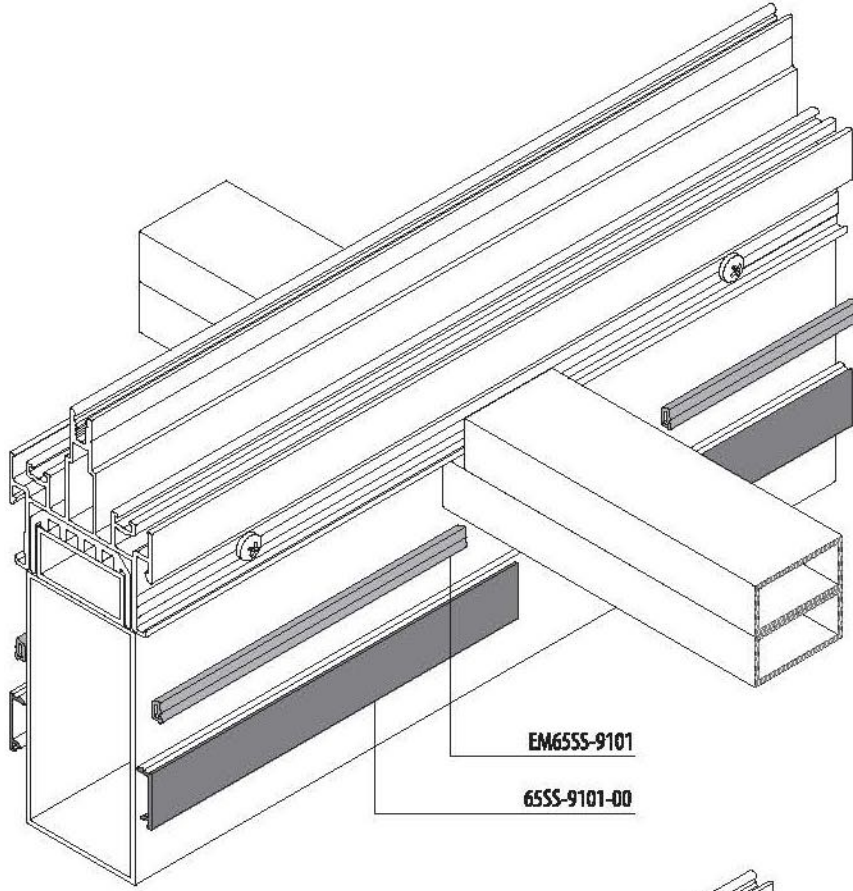


PLAN



WITH VERTICAL AND HORIZONTAL STEEL CONSTRUCTION  
DÜŞEY VE YATAY ÇELİK KONSTRÜKSİYONLU

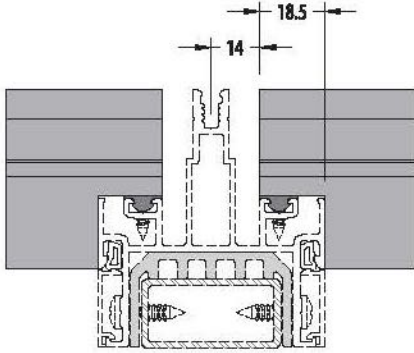
Cap Assembly / Kapak Montajı



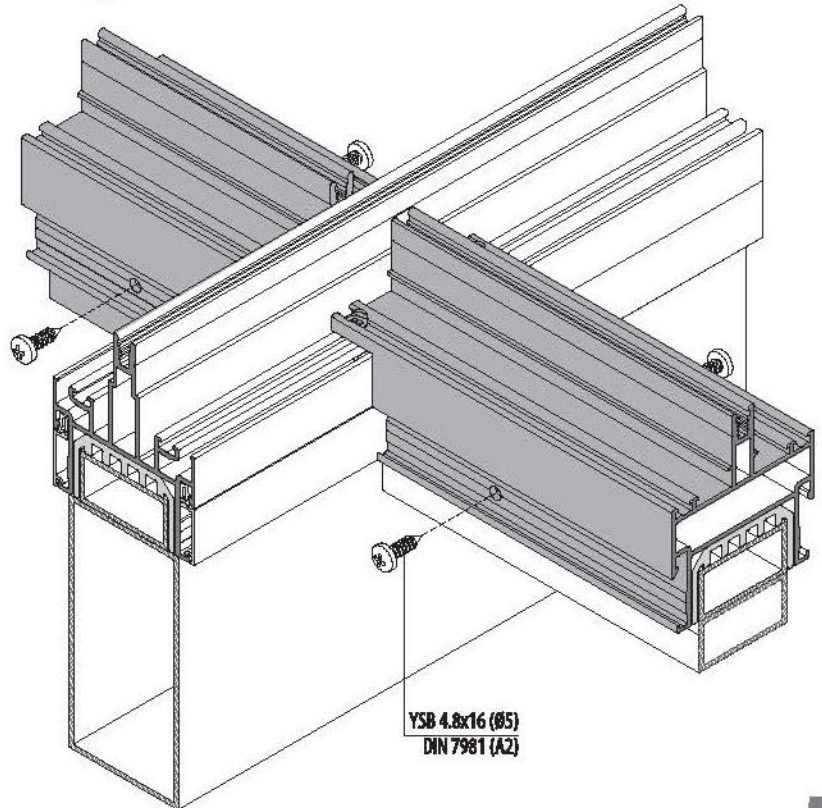
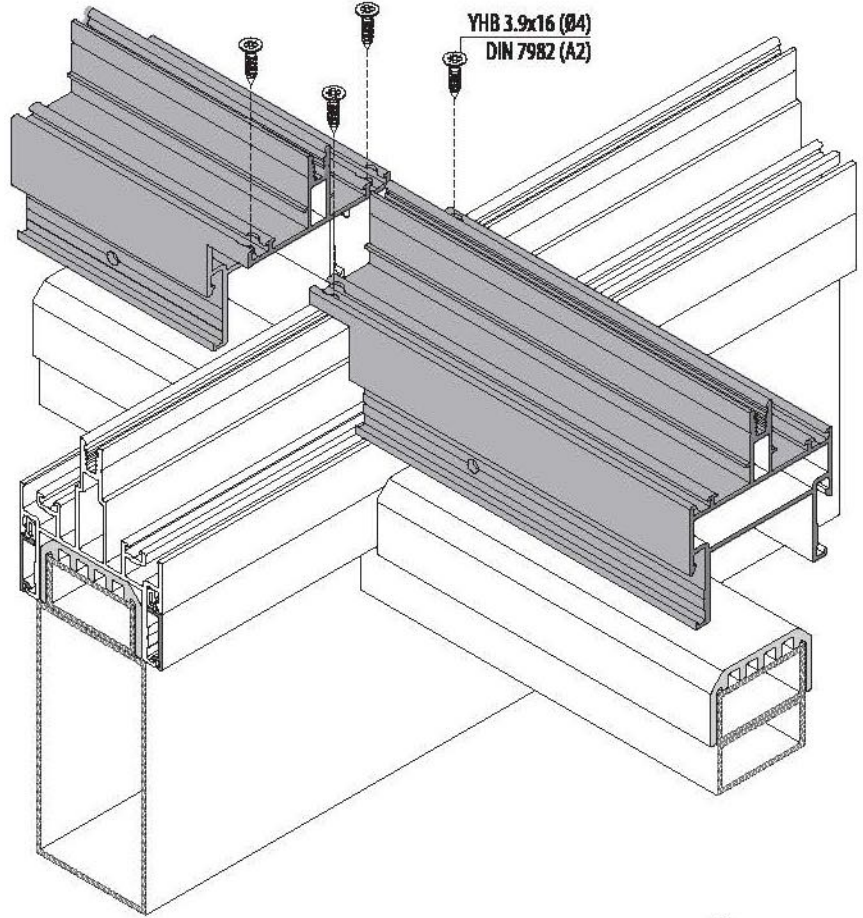
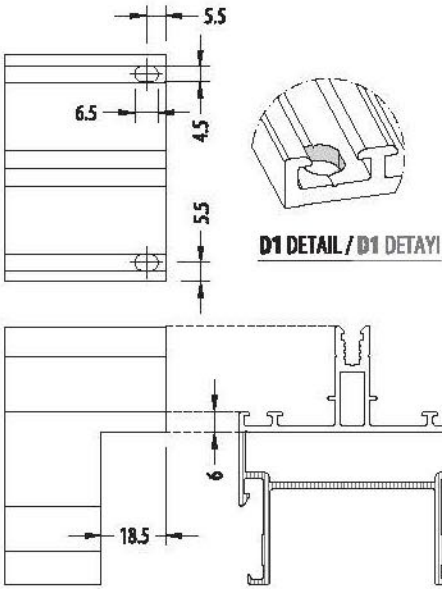
WITH VERTICAL AND HORIZONTAL STEEL CONSTRUCTION  
DÜŞEY VE YATAY ÇELİK KONSTRÜKSİYONLU

Horizontal Profile Cutting And Milling Dimensions And Assembly  
Yatay Profil Kesim Ve Kertme Ölçüleri Ve Montajı

Horizontal Profile Cutting Size  
Yatay Profil Kesim Ölçüsü

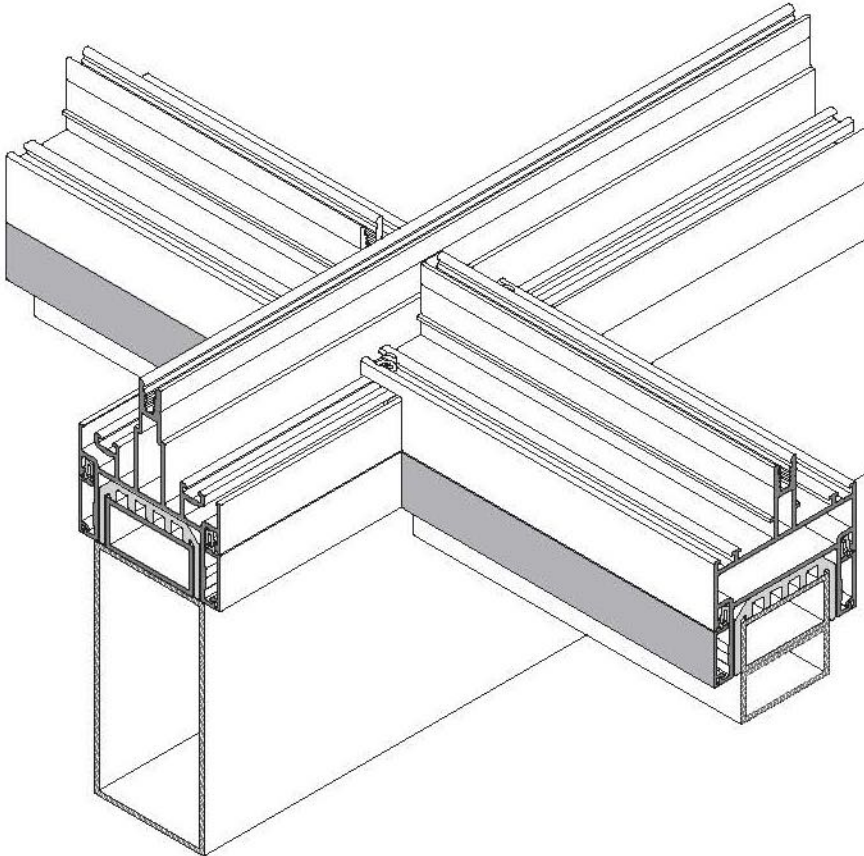
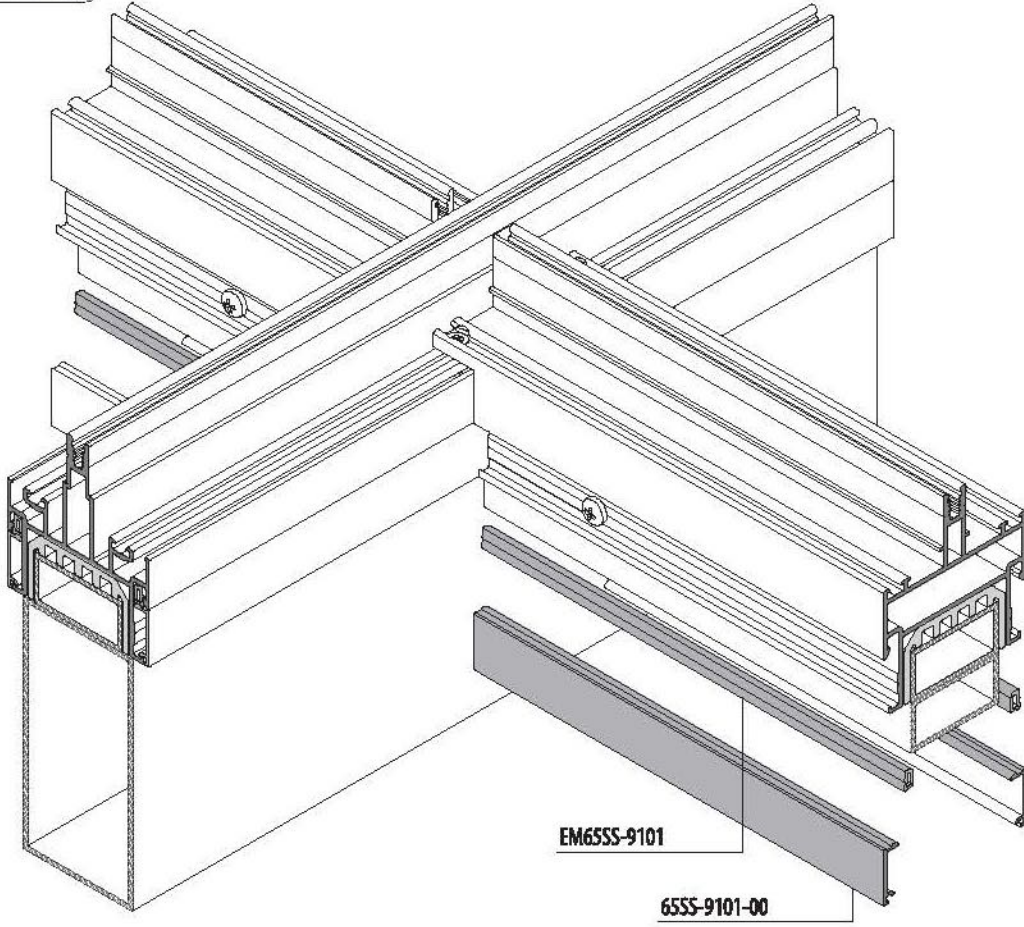


Horizontal Profile Milling  
Yatay Profil Kertme



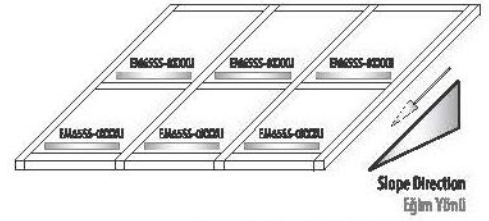
WITH VERTICAL AND HORIZONTAL STEEL CONSTRUCTION  
DÜŞEY VE YATAY ÇELİK KONSTRÜKSİYONLU

Cap Assembly / Kapak Montajı

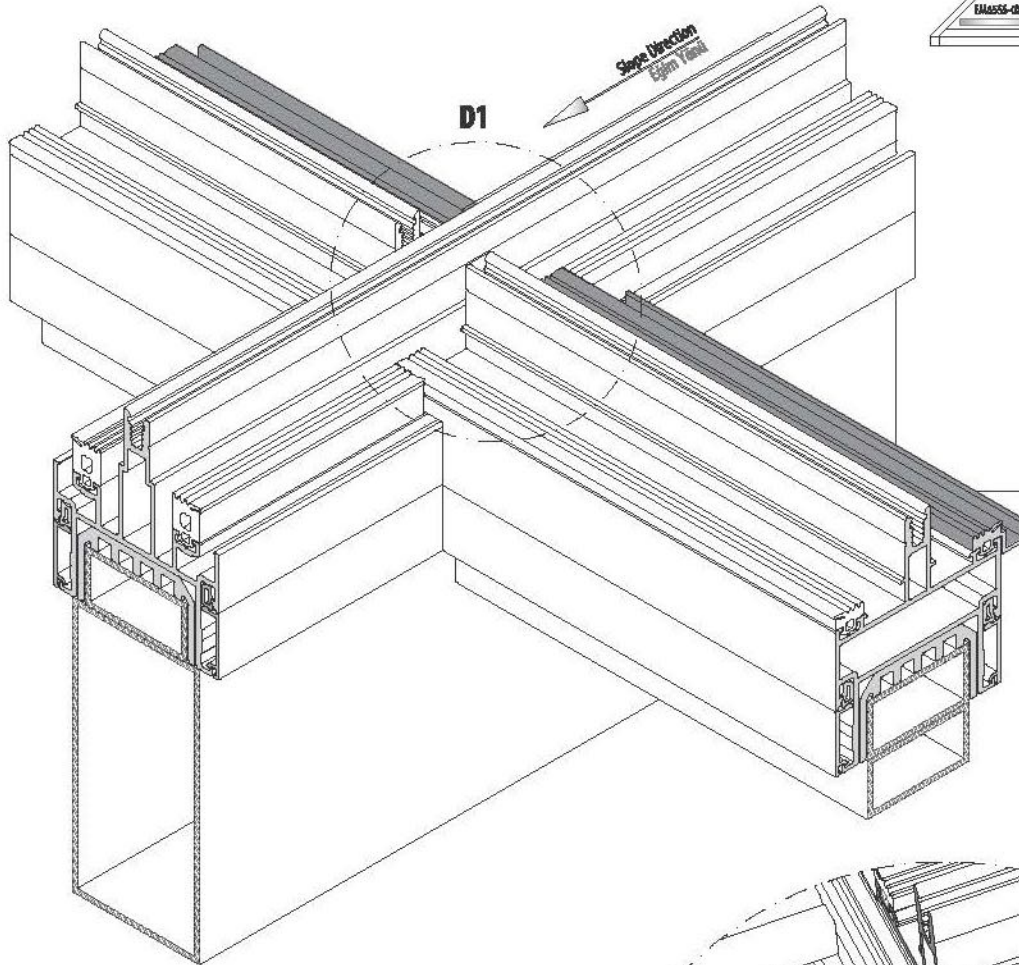


## U GASKET ( EM65SS-0XXXU) ASSEMBLY / U FITİL ( EM65SS-0XXXU) UYGULAMA

For Condensation On Inner Glass  
İç Camda Oluşan Yoğuşma İçin

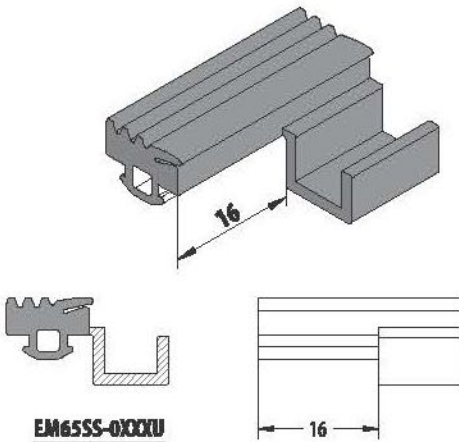


U gasket should use by slope direction.  
U Fitil eğim yönüne göre uygulanmalıdır.

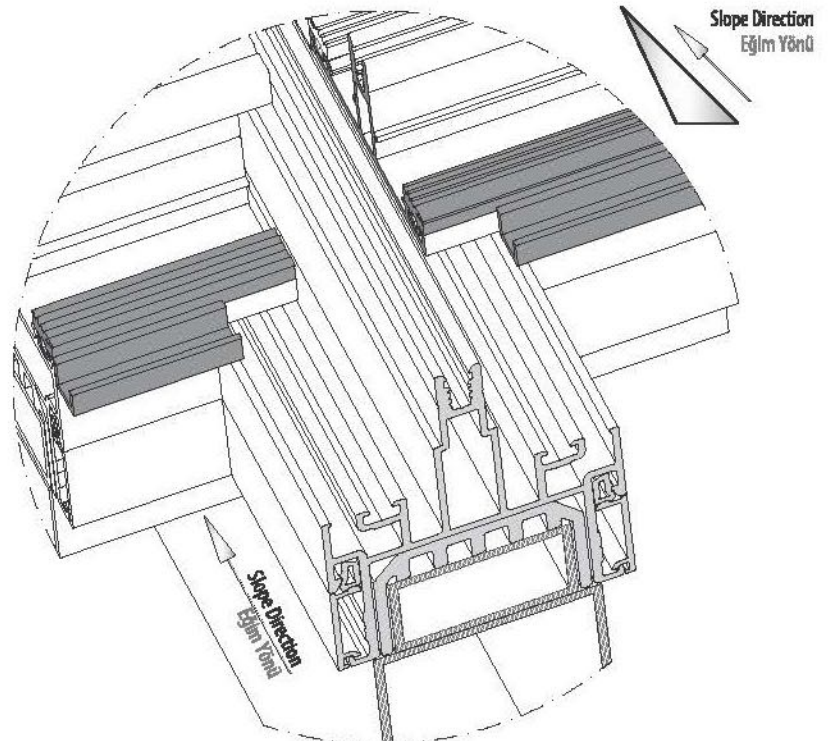


EM65SS-0XXXU

U Gasket Milling  
U Fitil Kertme



EM65SS-0XXXU

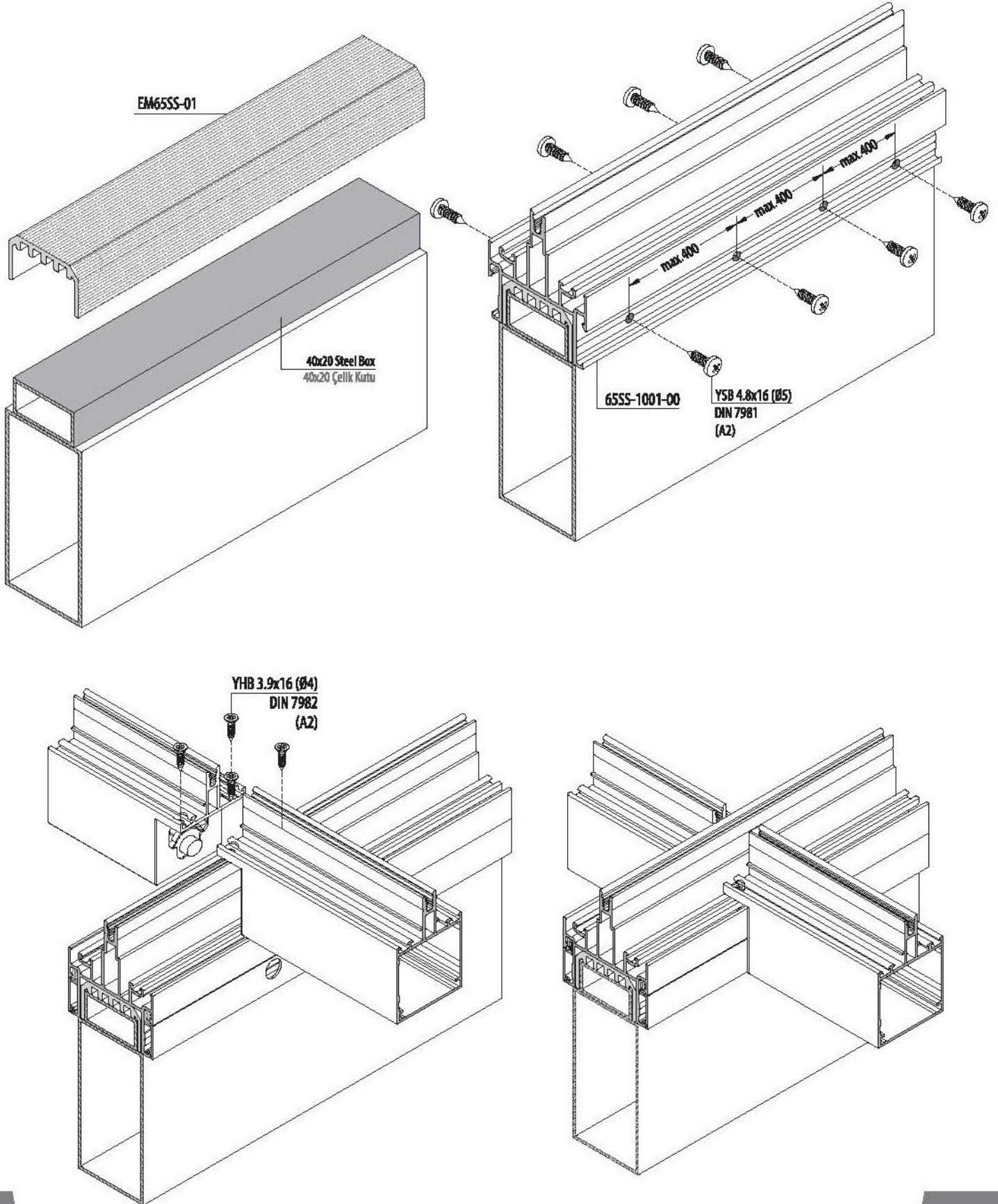


D1 DETAIL / D1 DETAYI

\* Note / Not : U gasket should use by slope direction.  
U Fitil eğim yönüne göre uygulanmalıdır.

ONLY VERTICAL STEEL CONSTRUCTION  
SADECE DÜŞEY ÇELİK KONSTRÜKSİYONLU

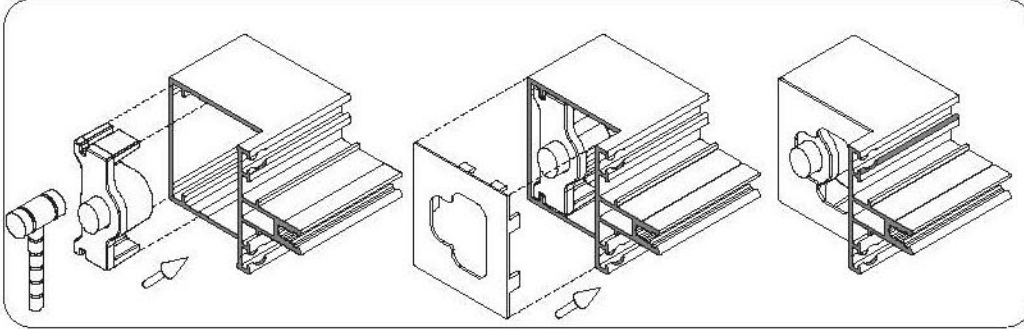
Mullion Profile Assembly / Düşey Profil Montajı



**ONLY VERTICAL STEEL CONSTRUCTION**  
**SADECE DÜŞEY ÇELİK KONSTRÜKSİYONLU**

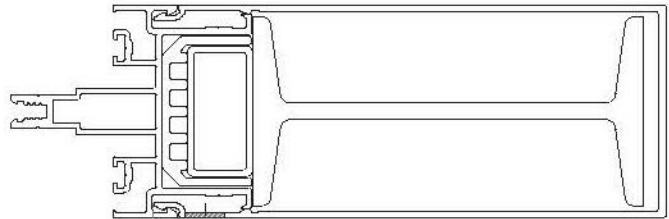
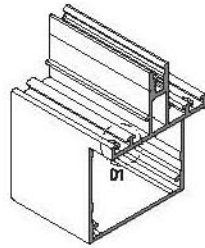
**Horizontal Profile Cutting And Milling Dimensions And Die-Cast Joint Assembly**  
**Yatay Profil Kesim Ve Kertme Ölçüleri Ve Pimli Geçme Bağlantı Montajı**

**DIE-CAST TRANSOM MONTAGE / PİMLİ BAĞLANTI YATAY MONTAJ**



**Drilling Proces For Die-Cast Joint One Cover**  
**Döküm Bağlantı için Kapakta Delme İşlemi**

**Horizontal Profile Milling**  
**Yatay Profil Kertme**



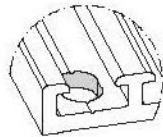
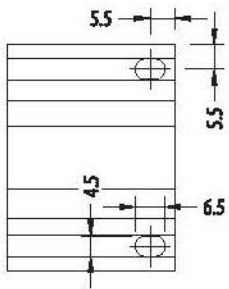
Ø12  
 28.3  
 15.8  
 8.1

Ø12

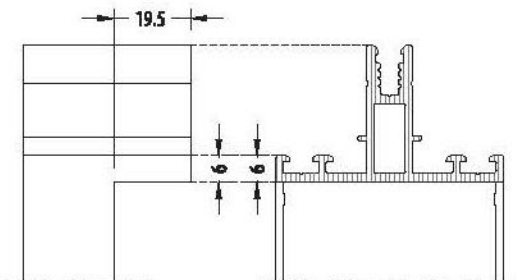
**YHB 3.9x16 (Ø4)**  
**DIN 7982 (A2)**  
**EM50-0001**

**50F-2050-15**  
**EM50-9XXX**  
**LC-5000**

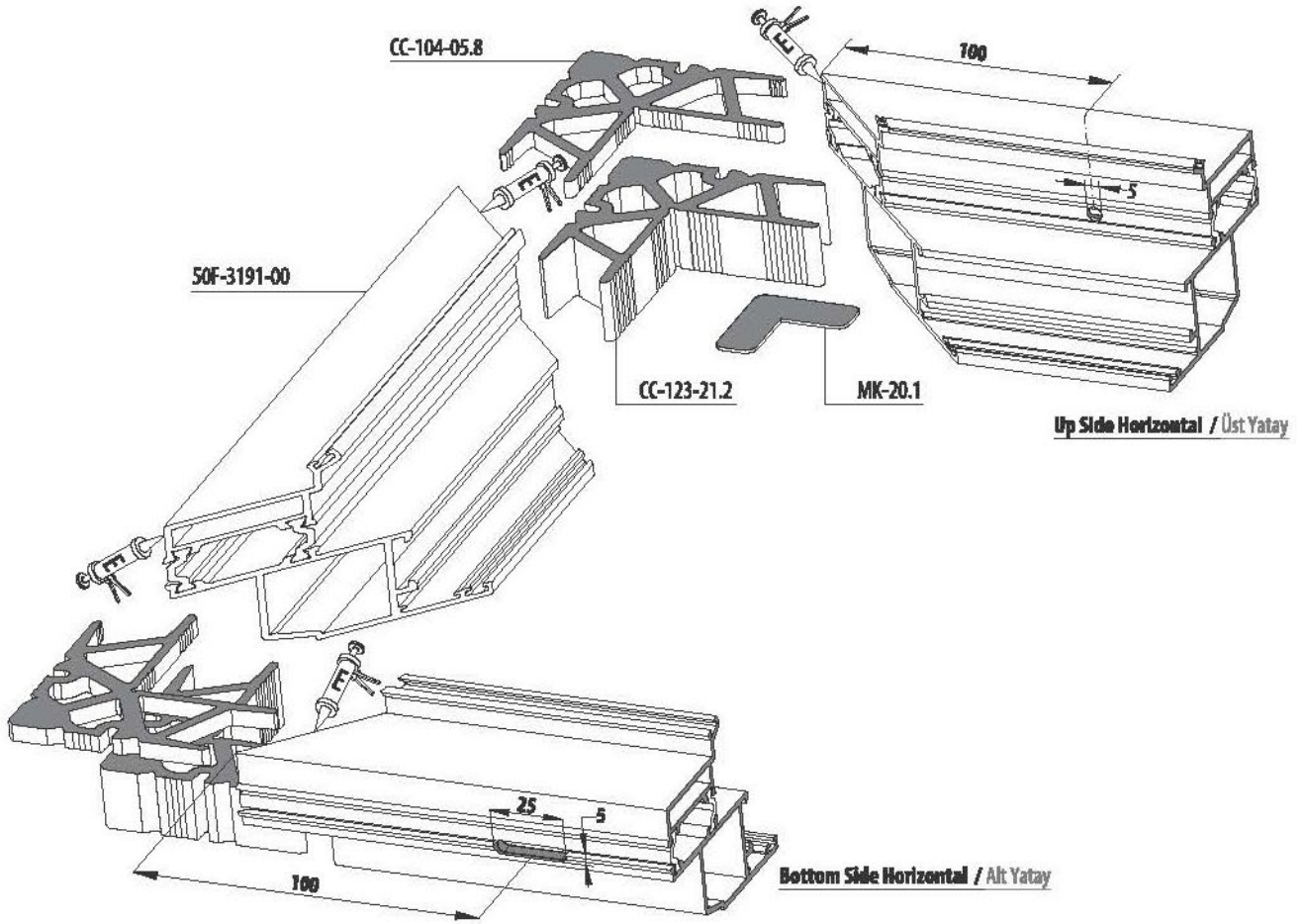
**65SS-1XXX-XX**



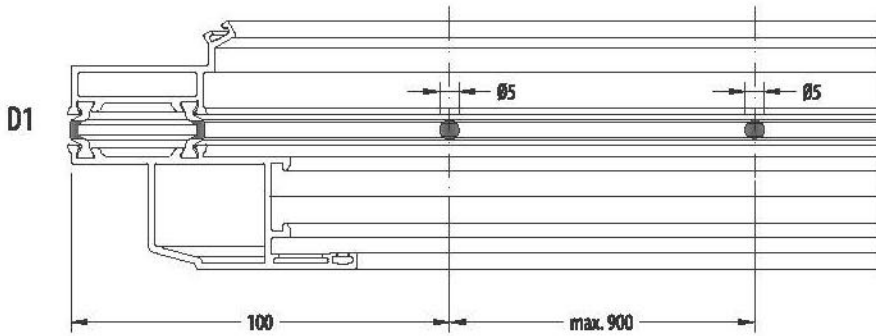
**D1 DETAIL / D1 DETAYI**



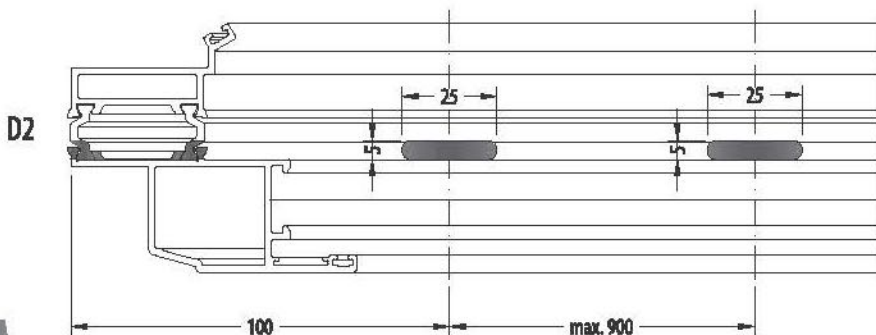
FRAME APPLICATION AND DRAINAGE HOLLS / KASA UYGULAMA VE TAHLİYE DELİKLERİ



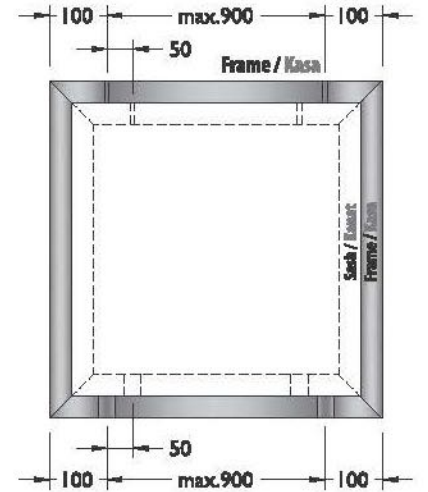
Up Side Horizontal Profile Milling For Drainage / Üst Yatay Profil Tahliye İçin Delik İşlemi



Bottom Side Horizontal Profile Milling For DRAINAGE / Alt Yatay Profil Tahliye İçin Delik İşlemi

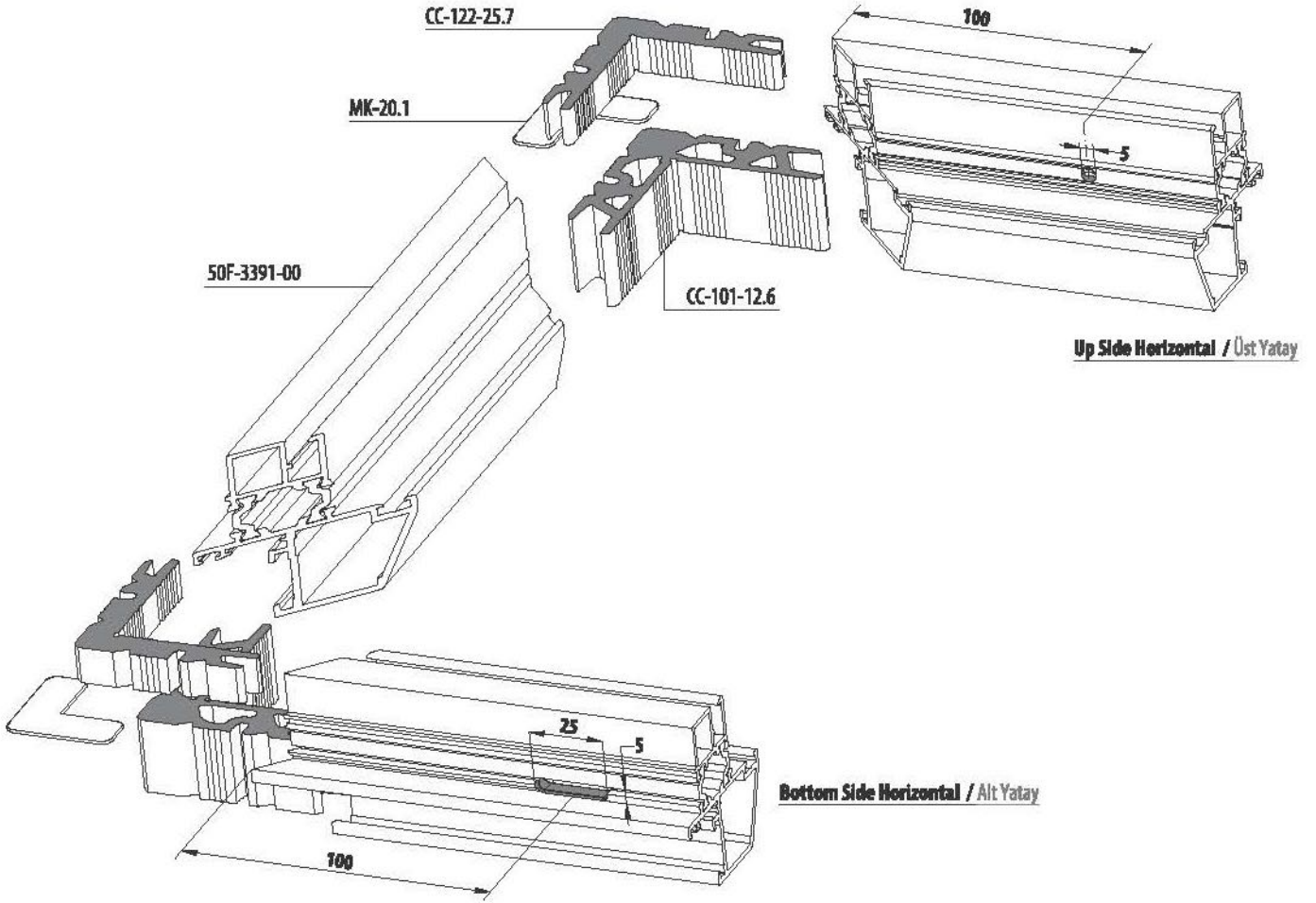


Drainage Halls For Frame  
Kasa İçin Tahliye Delikleri

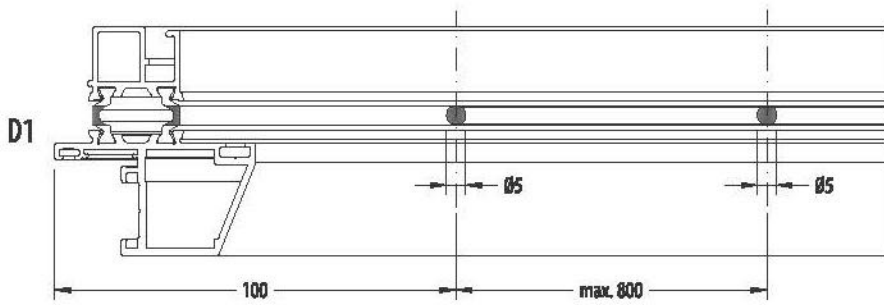


- E= EPOXY / EPONSI
- S= SILICONE / SİLİKON
- P= EPDM GLUE / EPDM YAPİŞTIRICI
- B= BUTYL / BUTİL

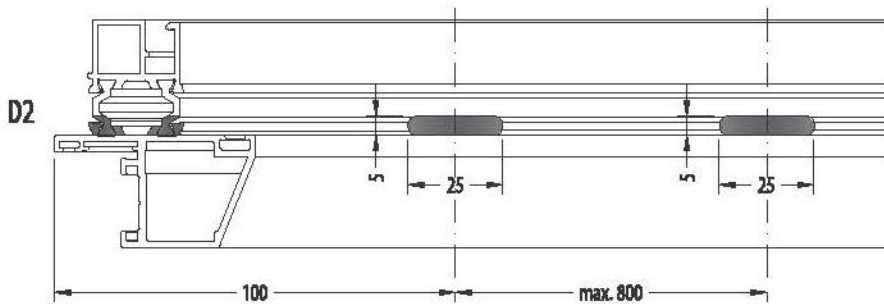
**SASH APPLICATION AND DRAINAGE HOLLS / KASET UYGULAMA VE TAHLİYE DELİKLERİ**



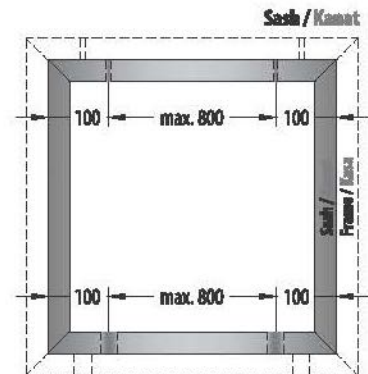
**Up Side Horizontal Profile Milling For Drainage / Üst Yatay Profil Tahliye İçin Delik İşlemi**



**Bottom Side Horizontal Profile Milling For DRAINAGE / Alt Yatay Profil Tahliye İçin Delik İşlemi**



**Drainage Holls For Sash**  
Kanat İçin Tahliye Delikleri



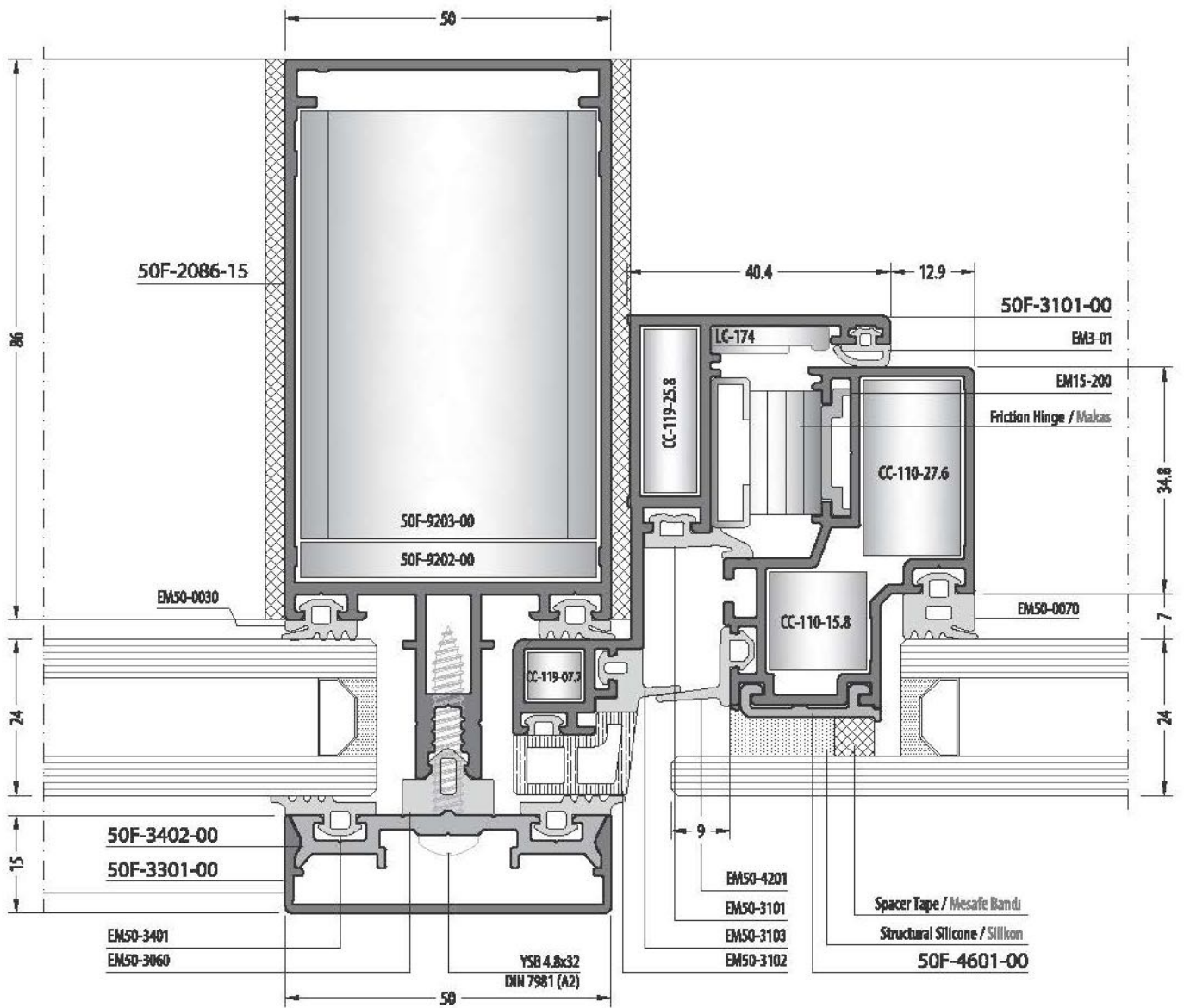
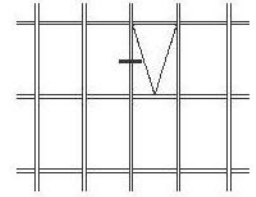
E= EPOXY / EPONSI  
S= SILICONE / SİLİKON  
P= EPDM GLUE / EPDM YAPİSTIRICI  
B= BUTYL / BUTİL

# 50F

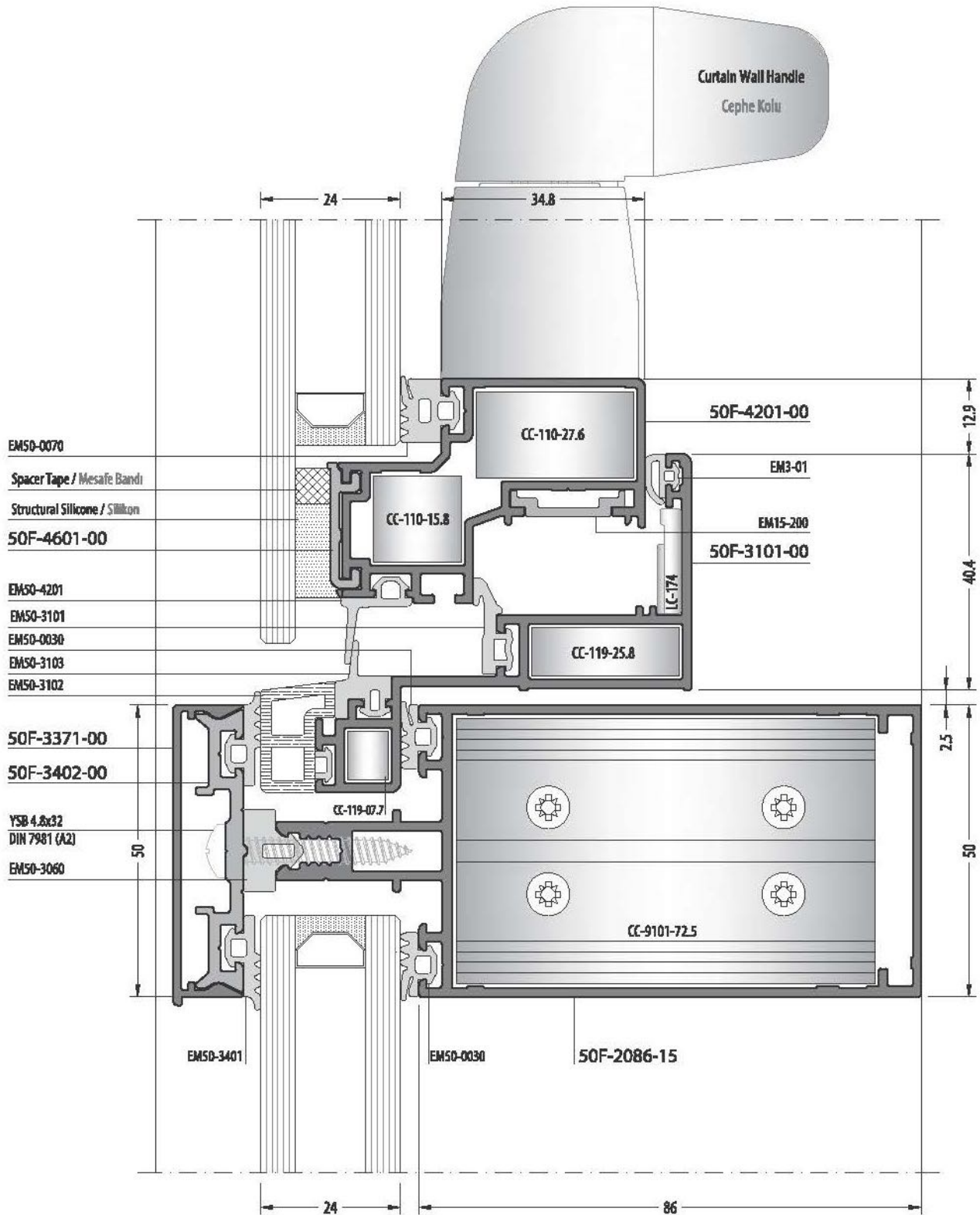
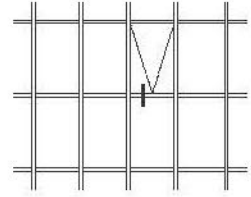
**CURTAIN WALL SYSTEM WITOUT CONDENSE / KONDES HATSIZ CEPHE SİSTEMİ**

**Curtain wall system without condense should use maximum 10 meters.  
Kondens hatsız cephe sistemi, maksimum10 metre'ye kadar kullanılmalıdır.**

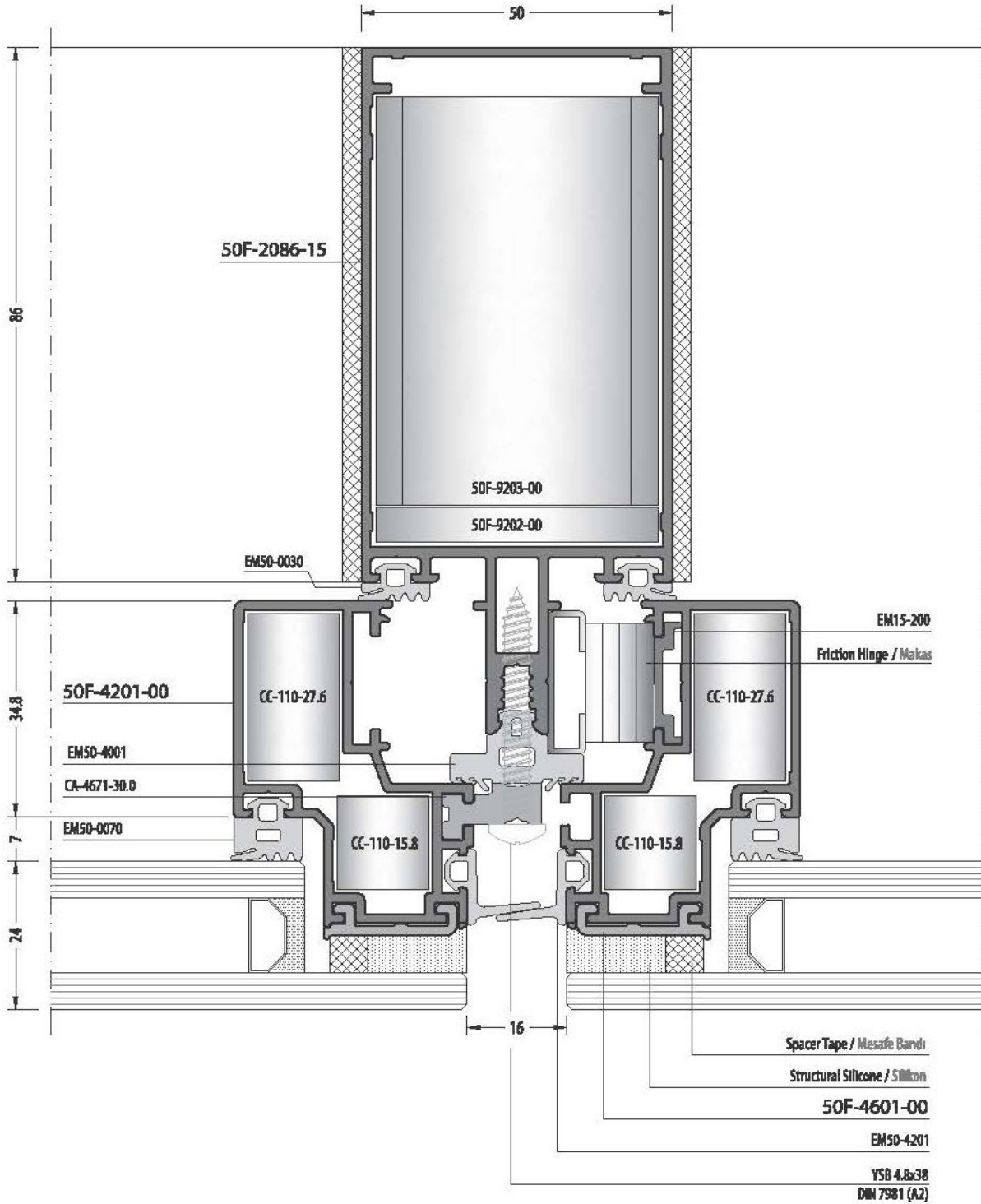
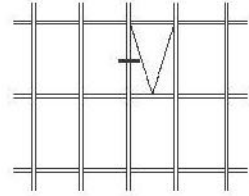
CAPED CURTAIN WALL SYSTEM / KAPAKLI CEPHE SİSTEMİ



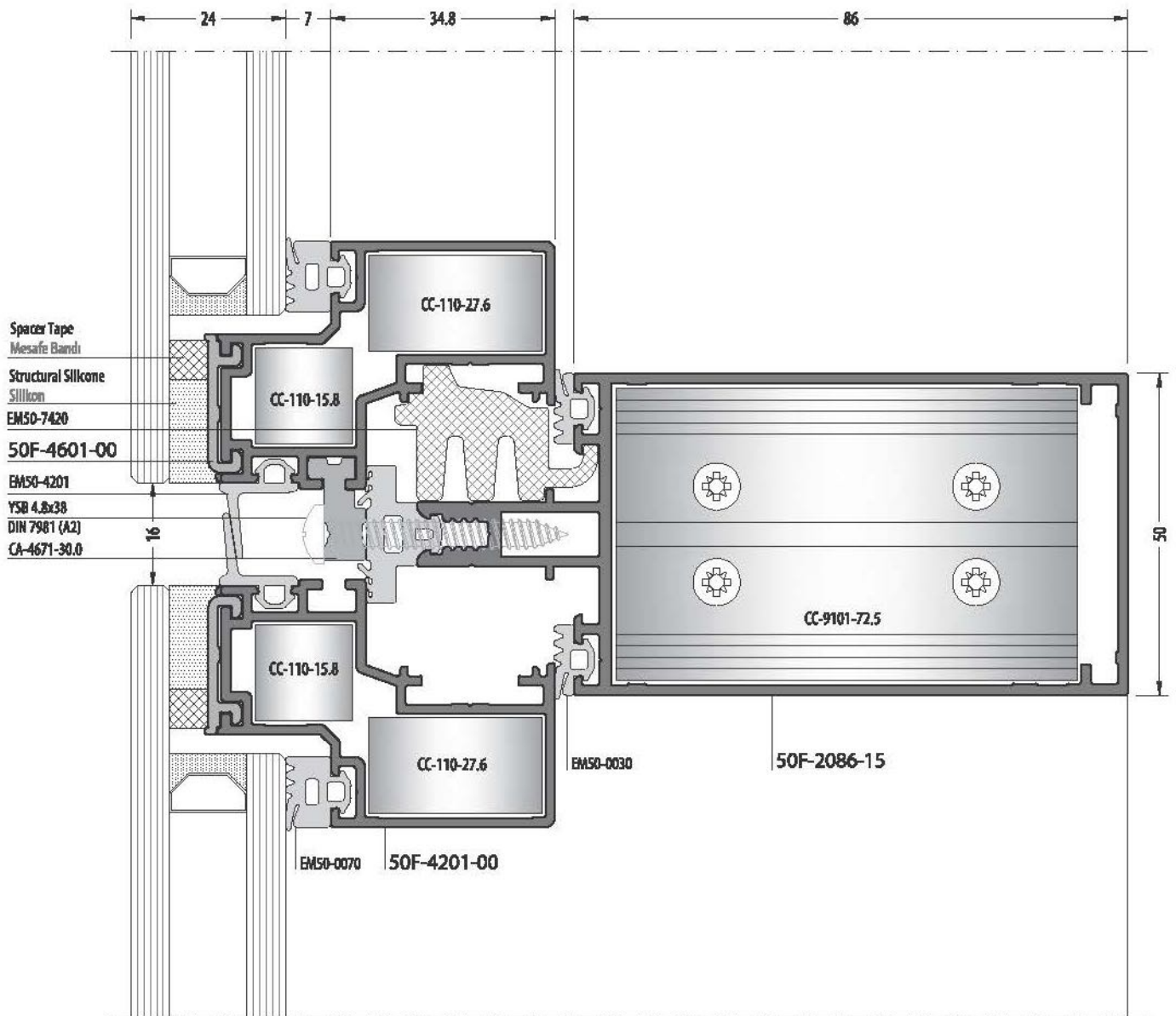
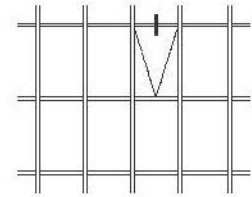
CAPED CURTAIN WALL SYSTEM / KAPAKLI CEPHE SİSTEMİ



MODUL SYSTEM WITH STRUCTURAL GLAZING / KASETLİ SİLİKON CEPHE SİSTEMİ



MODUL SYSTEM WITH STRUCTURAL GLAZING / KASETLİ SİLİKON CEPHE SİSTEMİ

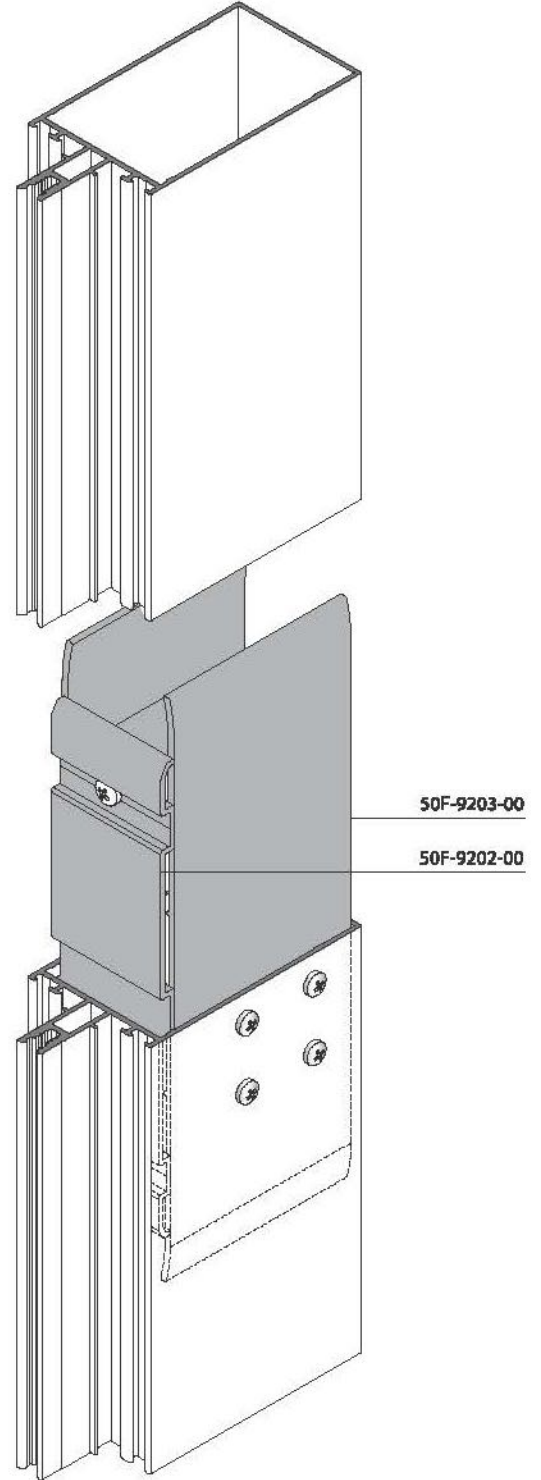






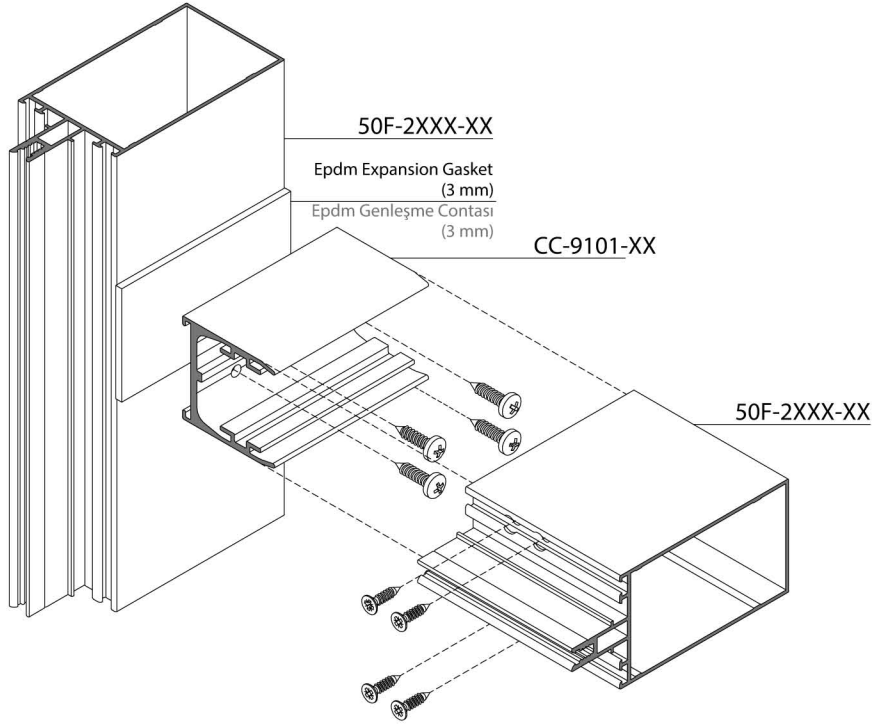
## DILATATION CUTTING SIZES / DİLATASYON KESİM ÖLÇÜLERİ

TRANSOM PROFILE YATAY PROFİL	DILATATION PROFILE CODE DİLATASYON PROFİL KODU	CUTING SIZE KESİM ÖLÇÜSÜ
50F-2050-15	50F-9203-00	30 mm
	50F-9202-00	44.5 mm
50F-2062-15	50F-9203-00	48.1 mm
	50F-9202-00	44.5 mm
50F-2062-19	50F-9203-00	46.6 mm
	50F-9202-00	44.5 mm
50F-2072-16	50F-9203-00	57.9 mm
	50F-9202-00	44.5 mm
50F-2072-19	50F-9203-00	56.6 mm
	50F-9202-00	44.5 mm
50F-2086-15	50F-9203-00	71.8 mm
	50F-9202-00	44.5 mm
50F-2092-15	50F-9203-00	78.1 mm
	50F-9202-00	44.5 mm
50F-2092-19	50F-9203-00	76.6 mm
	50F-9202-00	44.5 mm
50F-2100-16	50F-9203-00	85.9 mm
	50F-9202-00	44.5 mm
50F-2106-15	50F-9203-00	91.8 mm
	50F-9202-00	44.5 mm
50F-2112-19	50F-9203-00	96.6 mm
	50F-9202-00	44.5 mm
50F-2126-16	50F-9203-00	111.7 mm
	50F-9202-00	44.5 mm
50F-2132-19	50F-9203-00	117.3 mm
	50F-9202-00	44.5 mm
50F-2156-18	50F-9203-00	141.5 mm
	50F-9202-00	44.5 mm
50F-2157-20	50F-9203-00	142.1 mm
	50F-9202-00	44.5 mm
50F-2182-22	50F-9203-00	167 mm
	50F-9202-00	44.5 mm



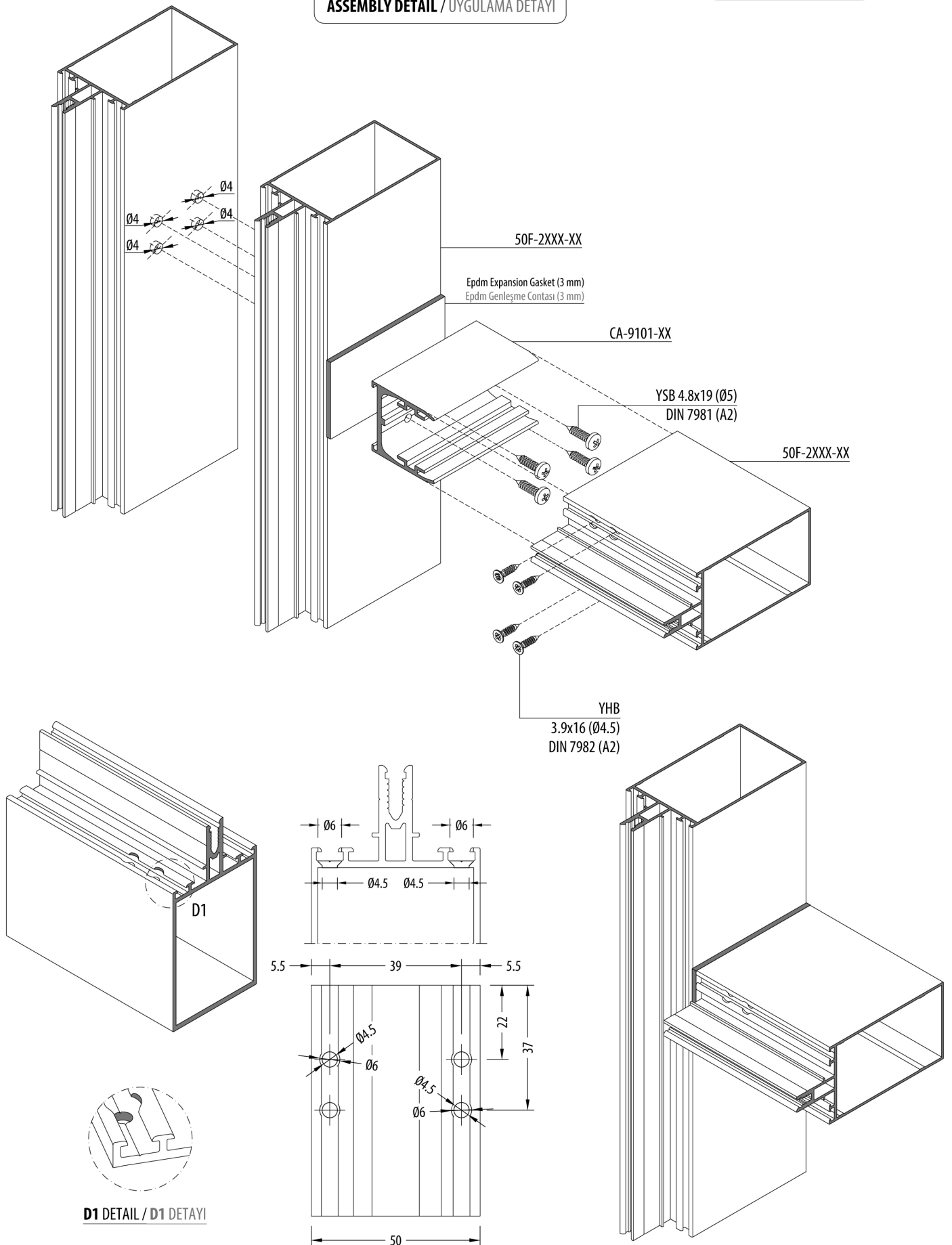
\* Use this table when you use transom as mullion. / Yatay profil dişey olarak kullanıldığında bu tabloyu kullanınız.

## CUTTED TRANSOM JOINTS / KESİLMİŞ YATAY BAĞLANTILAR



PACKAGE CODE PAKET KODU	APPLICATION PROFILES ÇALIŞTIĞI PROFİLLER	PROFILE CODE PROFİL KOD	CUTTING SIZE KESİM ÖLÇÜSÜ	EXPANSION GASKET CUTTING SIZE (EPDM) GENLEŞME CONTA KESİM ÖLÇÜSÜ (EPDM)
CC-9101-36.5	50F-2050-15	50F-9101-00	36.5 mm	46.1 mm
CC-9101-53.1	50F-2062-15	50F-9101-00	53.1 mm	58.1 mm
	50F-2062-19			
CC-9101-63.1	50F-2072-16	50F-9101-00	63.1 mm	68.1 mm
	50F-2072-19			
CC-9101-72.5	50F-2086-15	50F-9101-00	72.5 mm	82.1 mm
CC-9101-83.1	50F-2092-15	50F-9101-00	83.1 mm	88.1 mm
	50F-2092-19			
CC-9101-92.4	50F-2100-16	50F-9101-00	92.4 mm	96.1 mm
	50F-2106-15	50F-9101-00	92.4 mm	102.1 mm
CC-9101-103.1	50F-2112-19	50F-9101-00	103.1 mm	108.1 mm
CC-9101-112.5	50F-2126-16	50F-9101-00	112.5 mm	122.1 mm
CC-9101-123.1	50F-2132-19	50F-9101-00	123.1 mm	128.1 mm
CC-9101-142.5	50F-2156-18	50F-9101-00	142.5 mm	152.1 mm
CC-9101-148.1	50F-2157-20	50F-9101-00	148.1 mm	153.1 mm
CC-9101-173.1	50F-2182-22	50F-9101-00	173.1 mm	178.1 mm

ASSEMBLY DETAIL / UYGULAMA DETAYI



# 50FS

**50FS SOLAR SHADING SYSTEM / 50FS GÜNEŞ KIRICI SİSTEMİ**


















# 50FS

**50FS SOLAR SHADING SYSTEM / 50FS GÜNEŞ KIRICI SİSTEMİ**





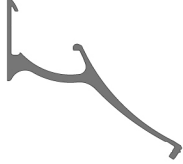


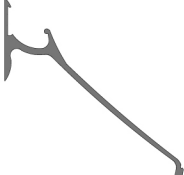
**PROFILE INDEX / PROFİL İNDEKS**









PROFILE INDEX / PROFİL İNDEKS

CODE KOD	DRAWING ÇİZİM	WEIGHT AĞIRLIK Kg/m	STATIC SATAK		COVERING SURFACE (cm) KAPLAMA YÜZEYİ	
			Jx (cm <sup>4</sup> )	Jy (cm <sup>4</sup> )	INSIDE İÇ	OUTSIDE DIŞ
50F-9507-00		0.557	-	-	13.56	
50F-9501-00		1.082	-	-	20.80	
50F-9502-00		1.328	-	-	25.30	
50F-9503-00		1.616	-	-	31.80	
50F-9504-00		2.800	-	-	42.00	
50F-9505-00		2.821	-	-	42.90	
50F-9506-00		2.928	-	-	52.00	
50F-9532-00		1.787	-	-	32.30	







CODE KOD	DRAWING ÇİZİM	WEIGHT AĞIRLIK Kg/m	STATIC SATAK		COVERING SURFACE (cm) KAPLAMA YÜZEYİ	
			Jx (cm <sup>4</sup> )	Jy (cm <sup>4</sup> )	INSIDE İÇ	OUTSIDE DIŞ
50F-9531-00		1.646	-	-	18.30	
50F-9561-00		1.084	-	-	2.60	
50F-9562-00		1.365	-	-	18.80	
50F-9563-00		0.994	-	-	11.80	
50F-9535-00		3.465	-	-	420.90	
18-206-00		0.058	-	-	2.20	
50F-9541-00		3.294	-	-	30.0	

PROFILE INDEX / PROFİL İNDEKS

CODE KOD	DRAWING ÇİZİM	WEIGHT AĞIRLIK Kg/m	STATIC SATATİK		COVERING SURFACE (cm) KAPLAMA YÜZEYİ	
			jx (cm4)	jy (cm4)	INSIDE İÇ	OUTSIDE DIŞ
50F-9543-00		3.294	-	-	7.85	
50F-3351-00		0.404	-	-	10.80	
50F-3352-00		1.000	-	-	17.75	
50F-3353-00		1.342	-	-	25.15	
50F-9552-00		2.544	-	-	32.50	
50F-9551-00		0.620	-	-	13.20	
50F-9553-00		0.369	-	-	3.15	
50F-9556-00		5.593	-	-	58.00	

CODE KOD	DRAWING ÇİZİM	WEIGHT AĞIRLIK Kg/m	STATIC SATATİK		COVERING SURFACE (cm) KAPLAMA YÜZEYİ	
			jx (cm4)	jy (cm4)	INSIDE İÇ	OUTSIDE DIŞ
50F-9555-00		1.922	-	-	26.25	
50F-3302-00		0.368	-	-	10.25	
50F-9557-00		0.283	-	-	3.65	
14354		1.002	-	-	-	
14355		0.751	-	-	-	
14357		0.947	-	-	-	
14358		0.941	-	-	-	
50F-9581-00		1.211	-	-	-	

PROFILE INDEX / PROFİL İNDEKS

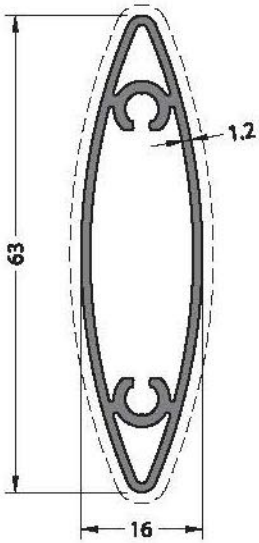
CODE KOD	DRAWING ÇİZİM	WEIGHT AĞIRLIK Kg/m	STATIC SATAİK		COVERING SURFACE (cm) KAPLAMA YÜZEYİ	
			jx (cm4)	iy (cm4)	INSIDE İÇ	OUTSIDE DIŞ
50F-9582-00		0.409	-	-	7.25	
50F-9261-00		0.994	-	-	-	
50F-9583-00		0.526	-	-	14.10	
50F-9584-00		0.444	-	-	19.30	
40SS-201-20		0.595	-	-	-	
40SS-801-00		0.259	-	-	-	



# 50FS

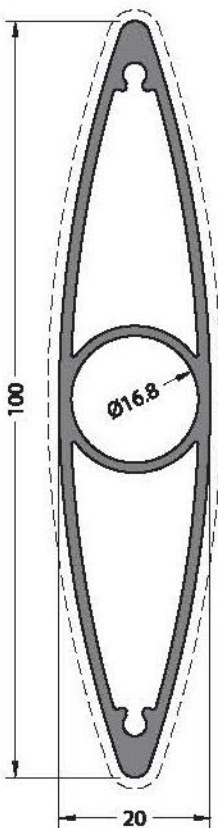
**50FS SOLAR SHADING SYSTEM / 50FS GÜNEŞ KIRICI SİSTEMİ**

**PROFILES / PROFİLLER**



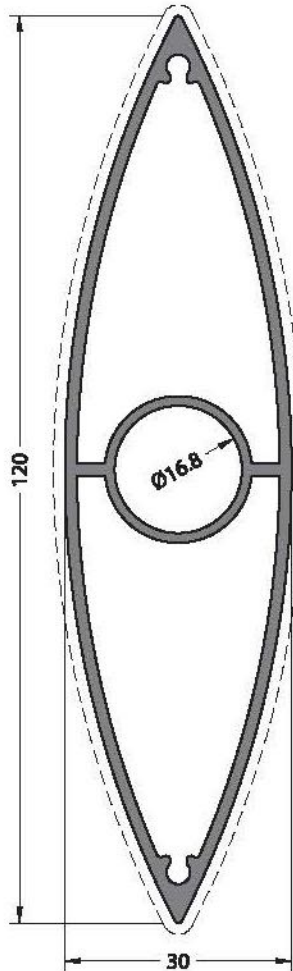
**CODE / KOD**  
**50F-9507-00**

**THEORETICAL WEIGHT kg/m**  
TEORİK AĞIRLIK kg/m  
**0.557**



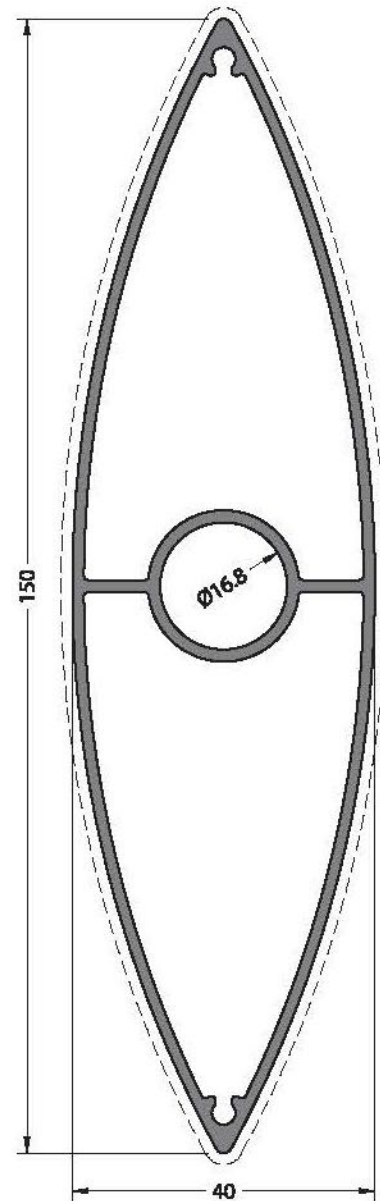
**CODE / KOD**  
**50F-9501-00**

**THEORETICAL WEIGHT kg/m**  
TEORİK AĞIRLIK kg/m  
**1.065**



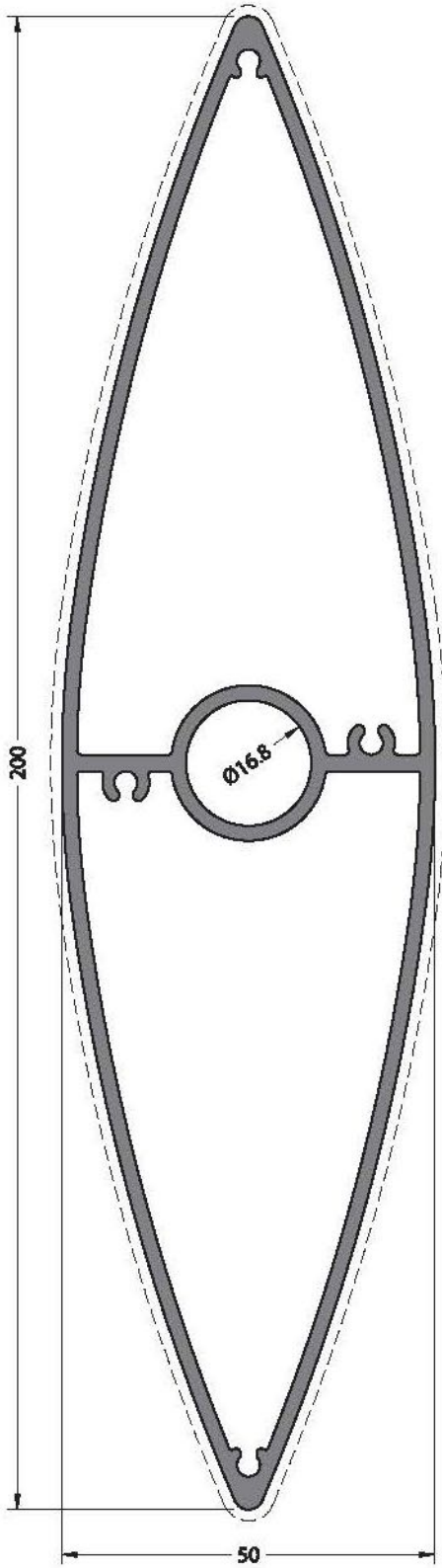
**CODE / KOD**  
**50F-9502-00**

**THEORETICAL WEIGHT kg/m**  
TEORİK AĞIRLIK kg/m  
**1.326**



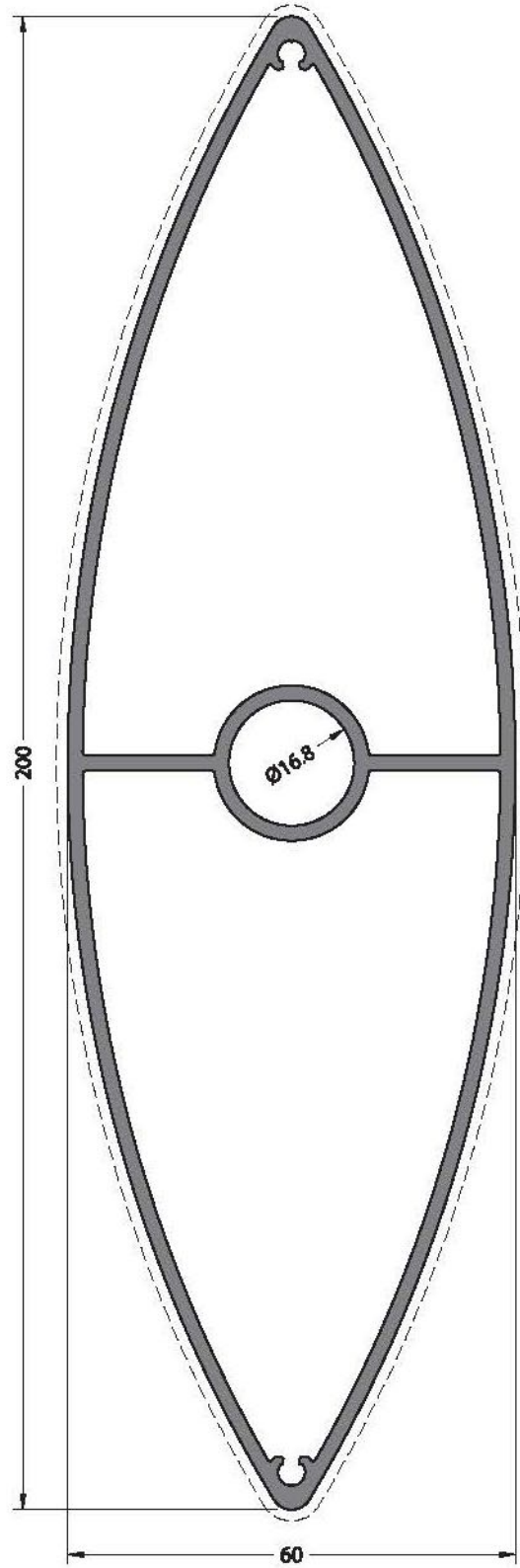
**CODE / KOD**  
**50F-9503-00**

**THEORETICAL WEIGHT kg/m**  
TEORİK AĞIRLIK kg/m  
**1.616**



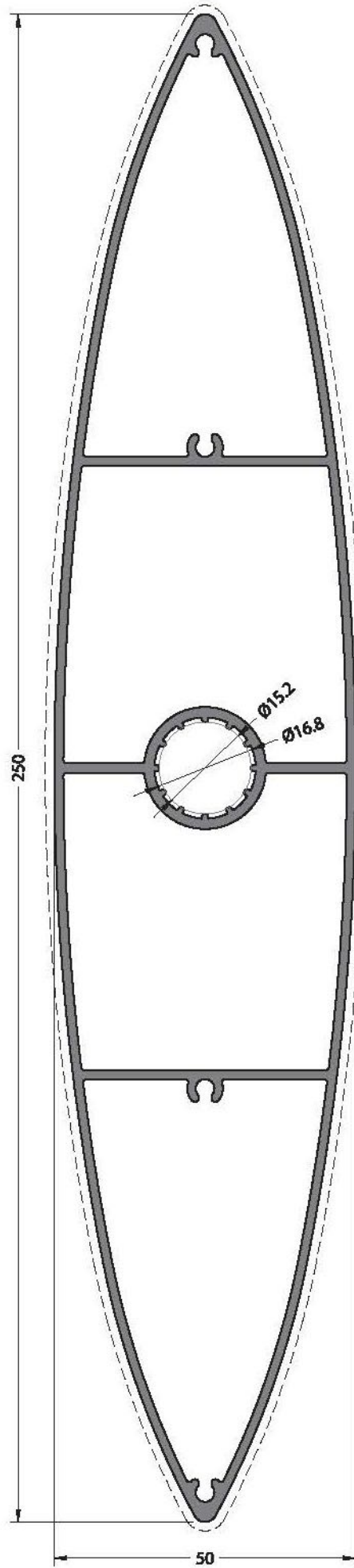
**CODE / KOD**  
**50F-9504-00**

**THEORETICAL WEIGHT kg/m**  
TEORİK AĞIRLIK kg/m  
**2.800**



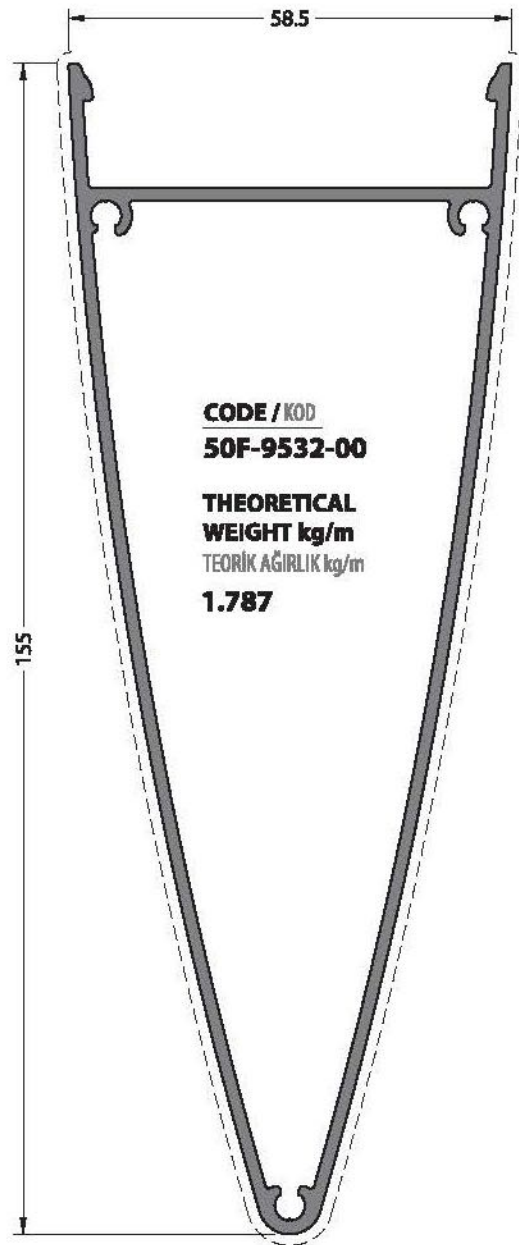
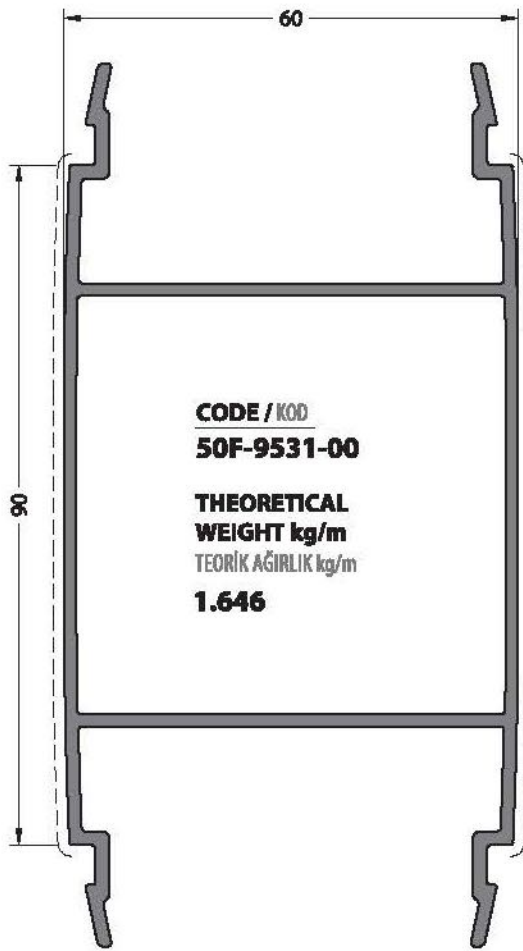
**CODE / KOD**  
**50F-9505-00**

**THEORETICAL WEIGHT kg/m**  
TEORİK AĞIRLIK kg/m  
**2.821**

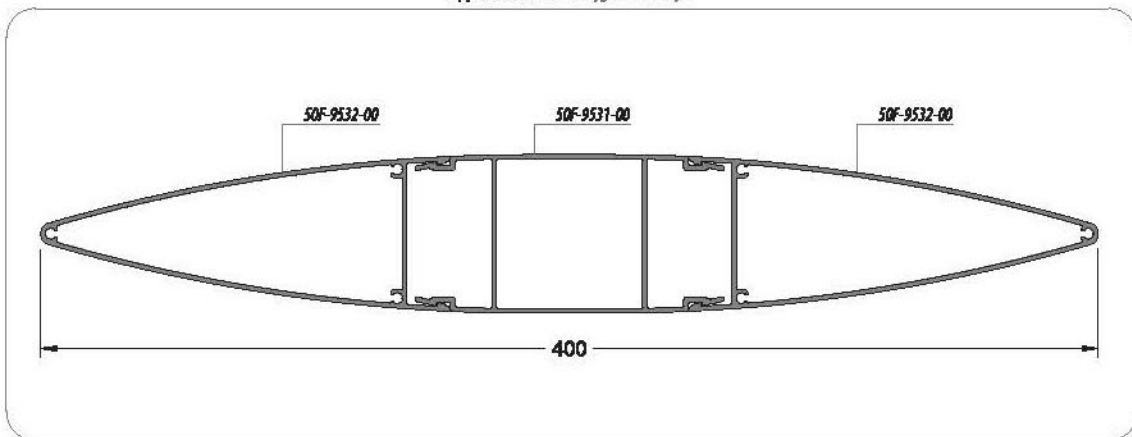


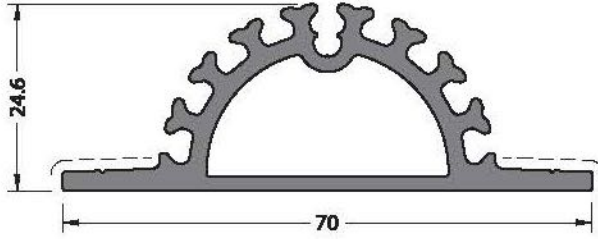
**CODE / KOD**  
**50F-9506-00**

**THEORETICAL**  
**WEIGHT kg/m**  
TEORİK AĞIRLIK kg/m  
**2.928**



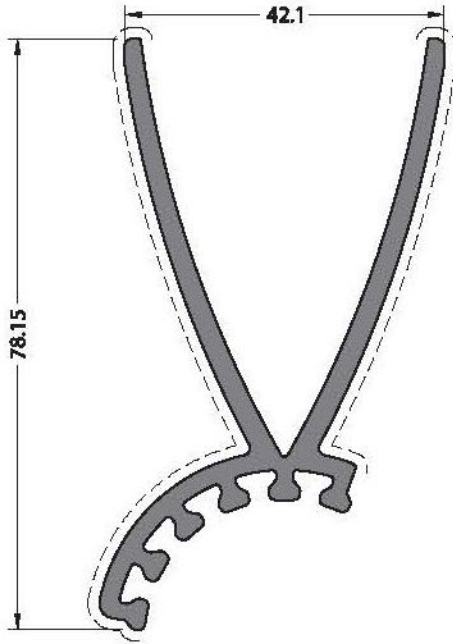
Application Details / Uygulama Detayı





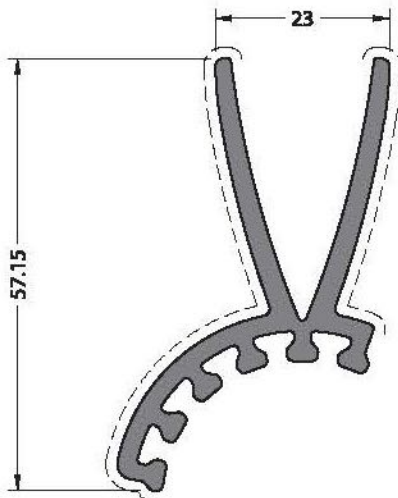
**CODE / KOD**  
**50F-9561-00**

**THEORETICAL WEIGHT kg/m**  
TEORİK AĞIRLIK kg/m  
**1.084**



**CODE / KOD**  
**50F-9562-00**

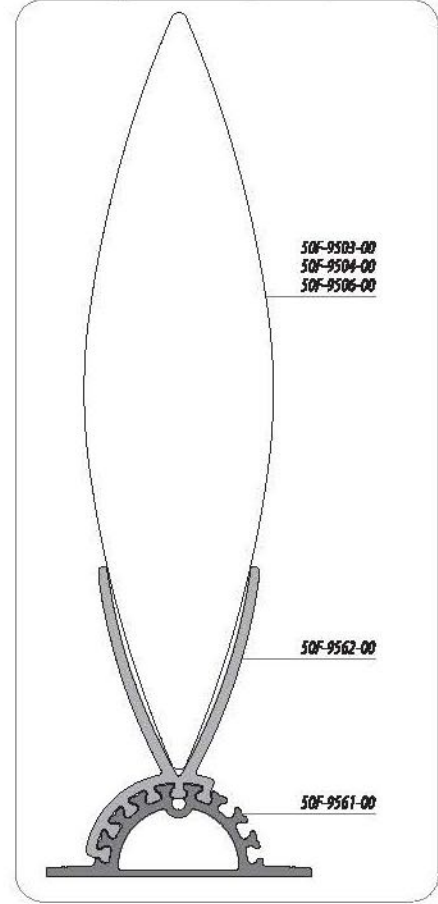
**THEORETICAL WEIGHT kg/m**  
TEORİK AĞIRLIK kg/m  
**1.365**



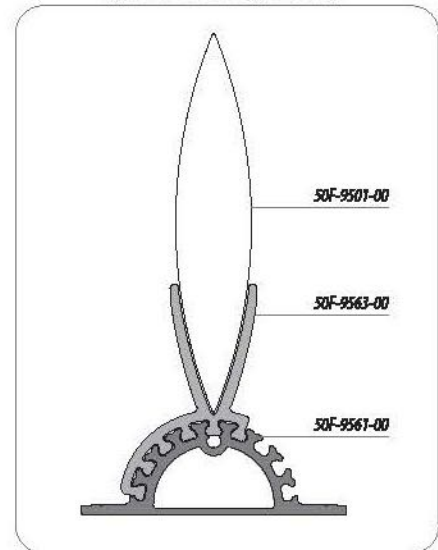
**CODE / KOD**  
**50F-9563-00**

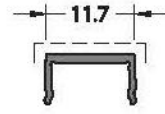
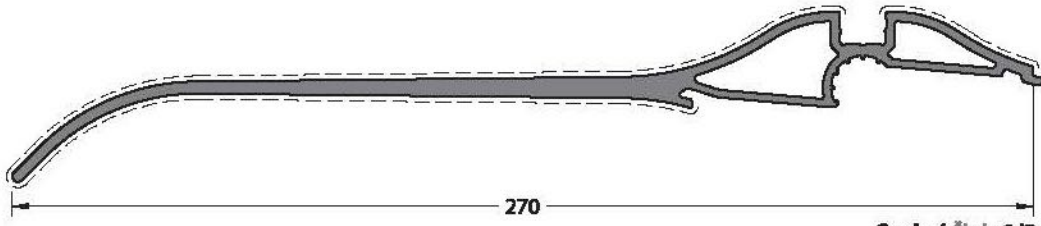
**THEORETICAL WEIGHT kg/m**  
TEORİK AĞIRLIK kg/m  
**0.994**

Application Details / Uygulama Detayı



Application Details / Uygulama Detayı





**CODE / KOD**  
**50F-9535-00**

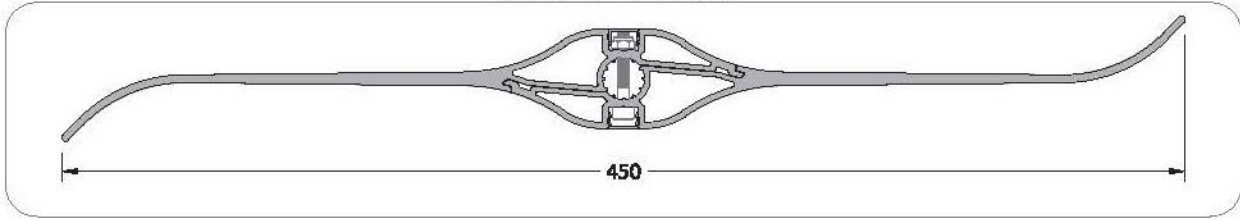
**THEORETICAL WEIGHT kg/m**  
**TEORİK AĞIRLIK kg/m**  
**3.465**

**Scale / Ölçek: 1/2**

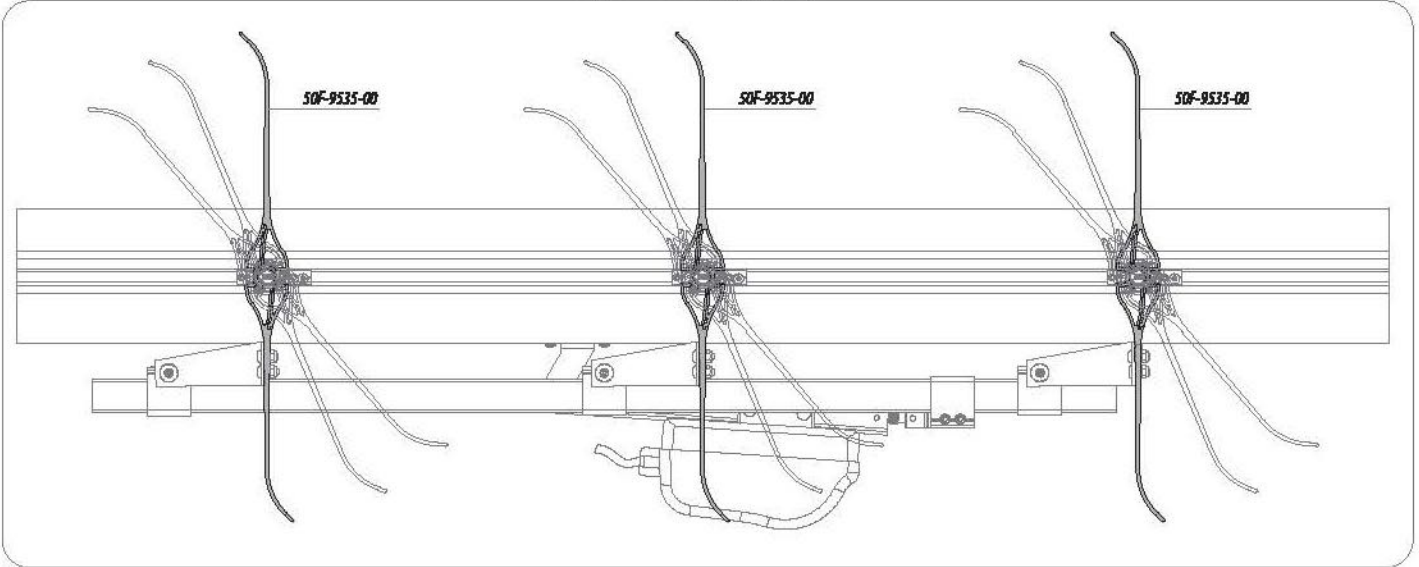
**CODE / KOD**  
**18-206-00**

**THEORETICAL WEIGHT kg/m**  
**TEORİK AĞIRLIK kg/m**  
**0.058**

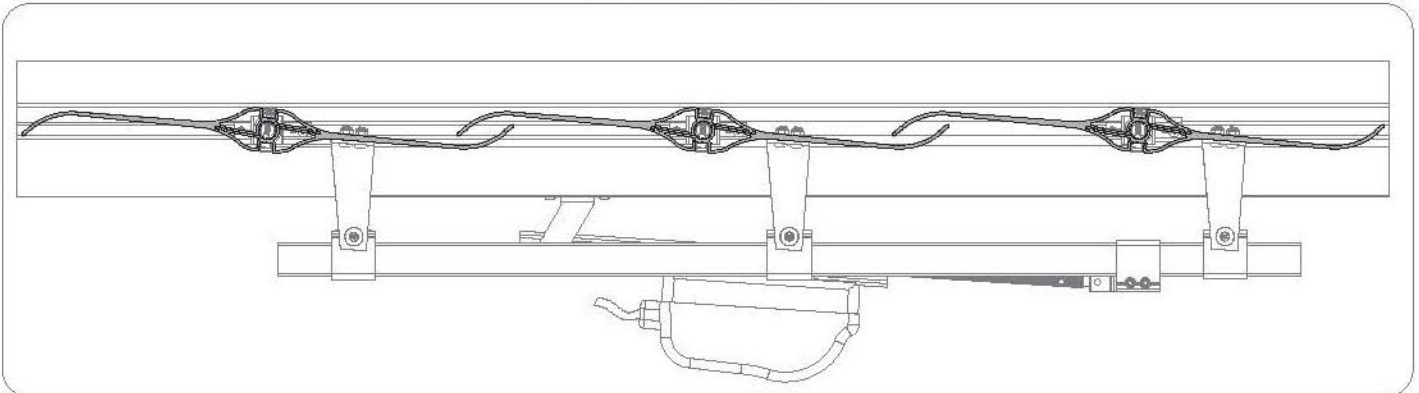
**Application Details / Uygulama Detayı**

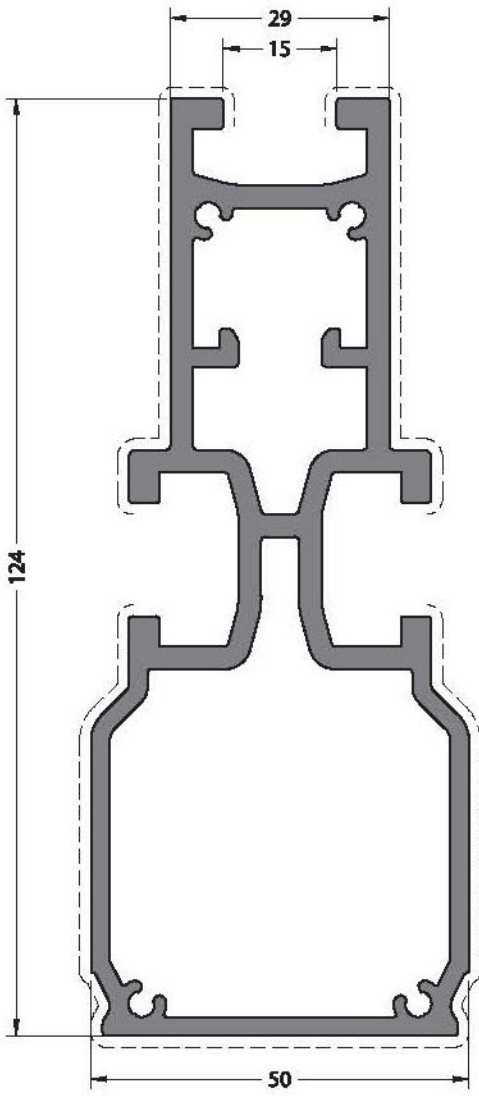


**Application Details / Uygulama Detayı**



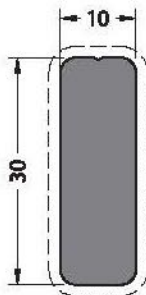
**Application Details / Uygulama Detayı**





**CODE / KOD**  
**50F-9541-00**

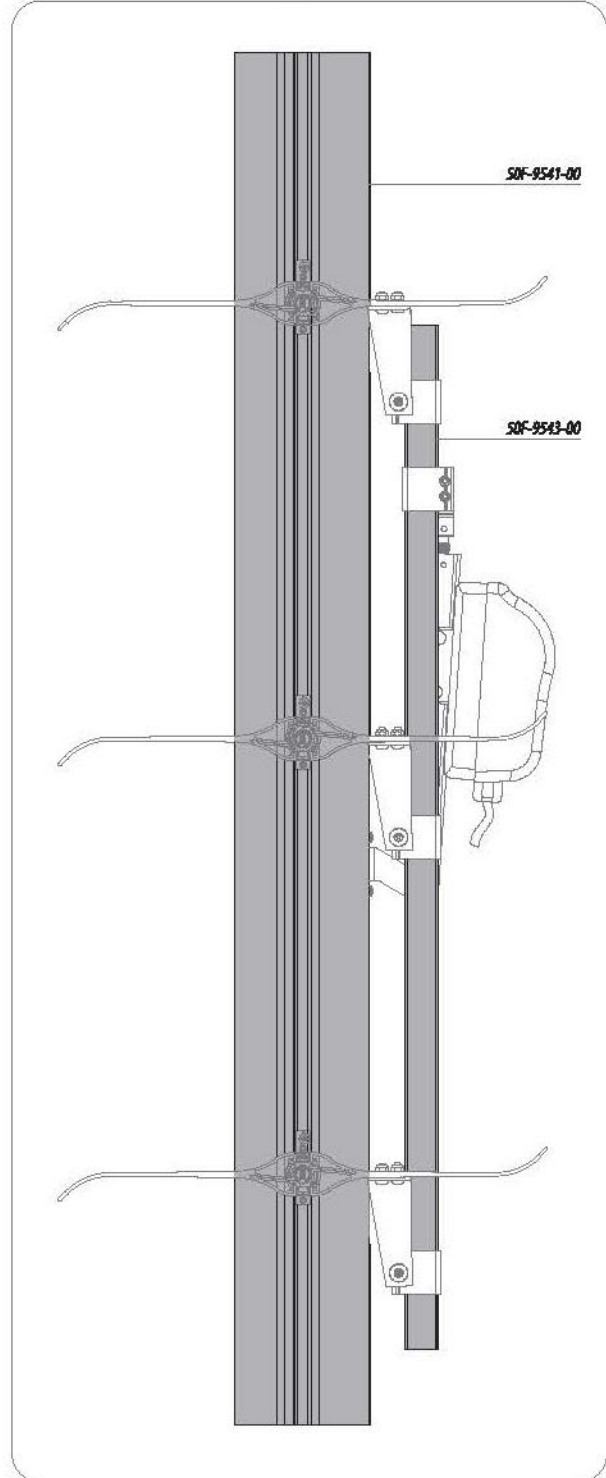
**THEORETICAL WEIGHT kg/m**  
**TEORİK AĞIRLIK kg/m**  
**3.294**

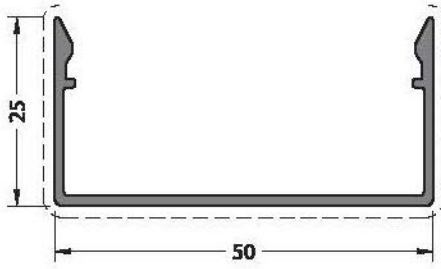


**CODE / KOD**  
**50F-9543-00**

**THEORETICAL WEIGHT kg/m**  
**TEORİK AĞIRLIK kg/m**  
**0.800**

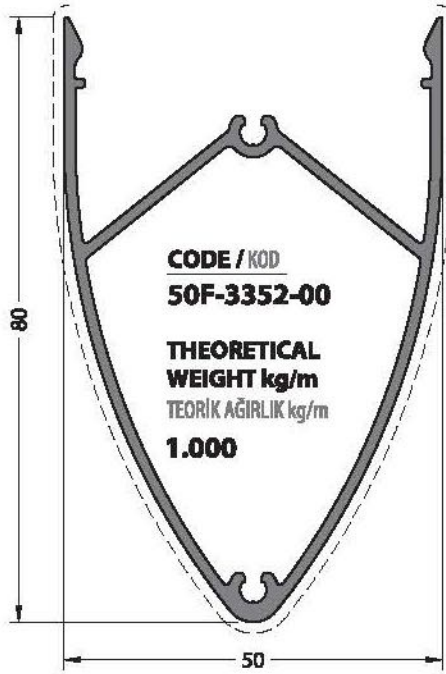
Application Details / Uygulama Detayı





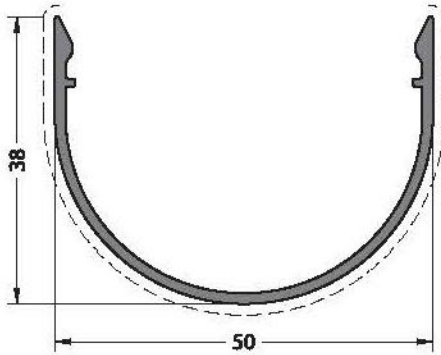
**CODE / KOD**  
**50F-3302-00**

**THEORETICAL WEIGHT kg/m**  
TEORİK AĞIRLIK kg/m  
**0.368**



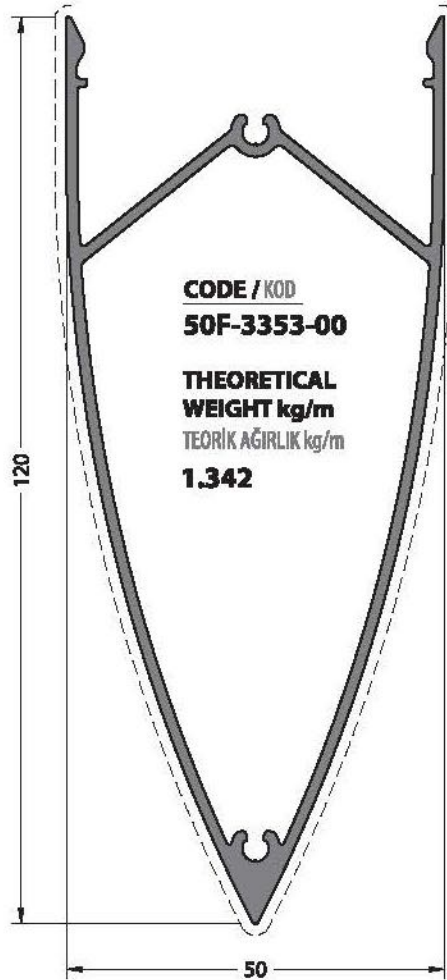
**CODE / KOD**  
**50F-3352-00**

**THEORETICAL WEIGHT kg/m**  
TEORİK AĞIRLIK kg/m  
**1.000**



**CODE / KOD**  
**50F-3351-00**

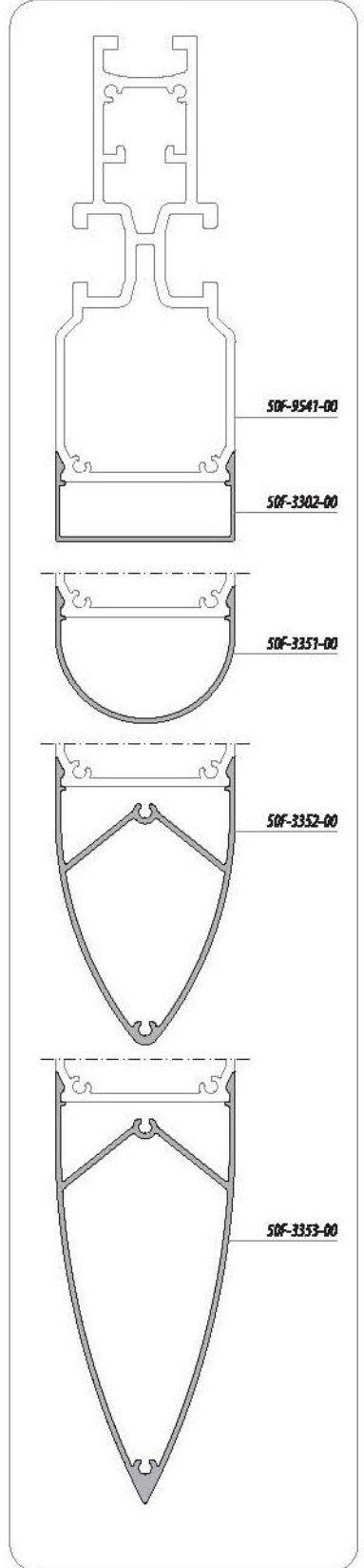
**THEORETICAL WEIGHT kg/m**  
TEORİK AĞIRLIK kg/m  
**0.404**

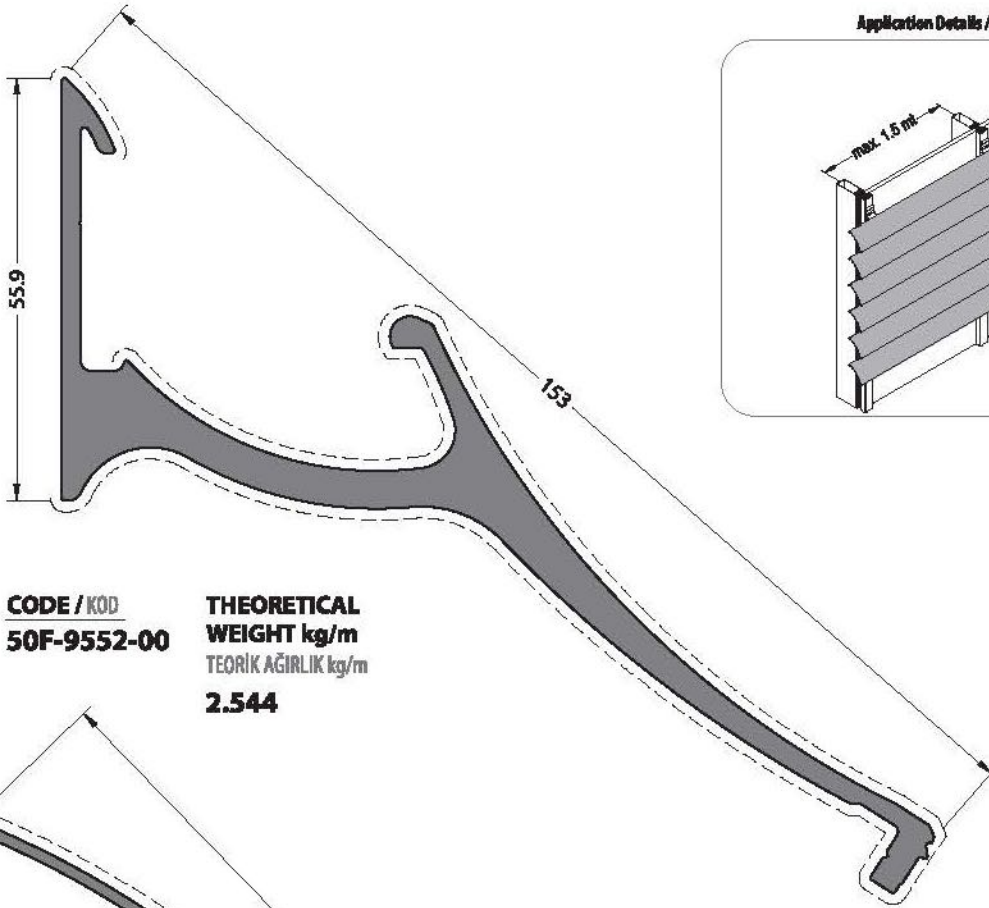


**CODE / KOD**  
**50F-3353-00**

**THEORETICAL WEIGHT kg/m**  
TEORİK AĞIRLIK kg/m  
**1.342**

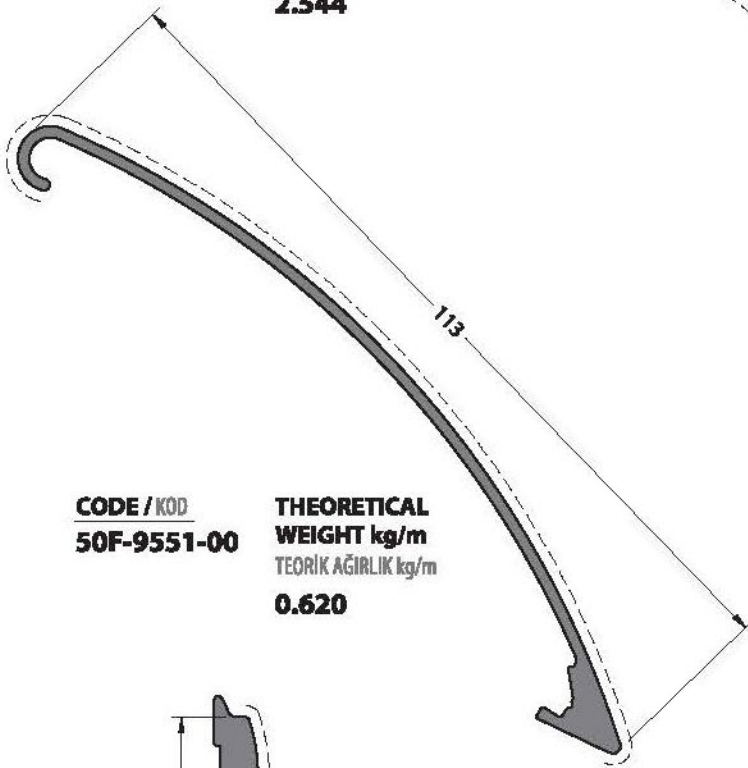
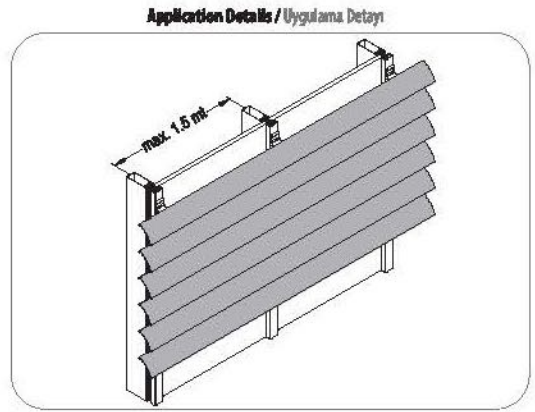
Application Details / Uygulama Detay





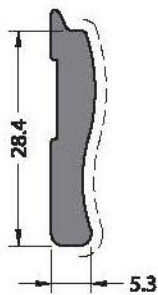
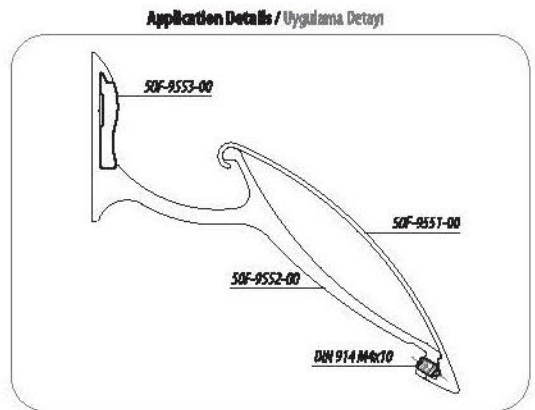
**CODE / KOD**  
**50F-9552-00**

**THEORETICAL WEIGHT kg/m**  
 TEORİK AĞIRLIK kg/m  
**2.544**



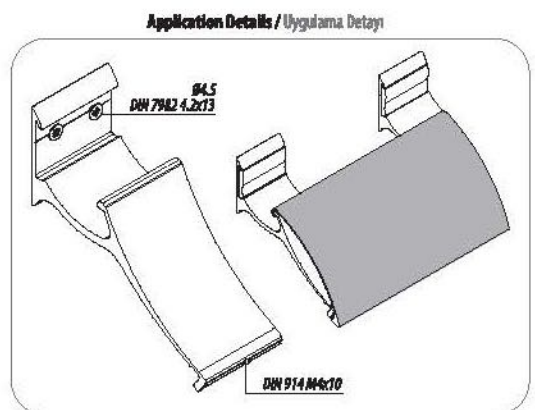
**CODE / KOD**  
**50F-9551-00**

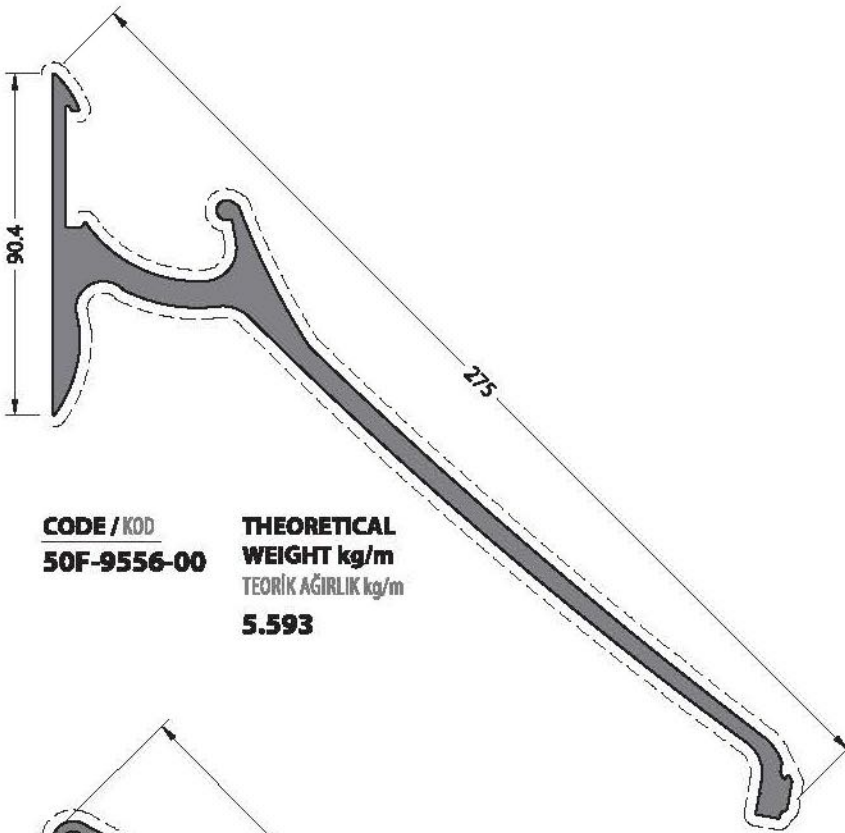
**THEORETICAL WEIGHT kg/m**  
 TEORİK AĞIRLIK kg/m  
**0.620**



**CODE / KOD**  
**50F-9553-00**

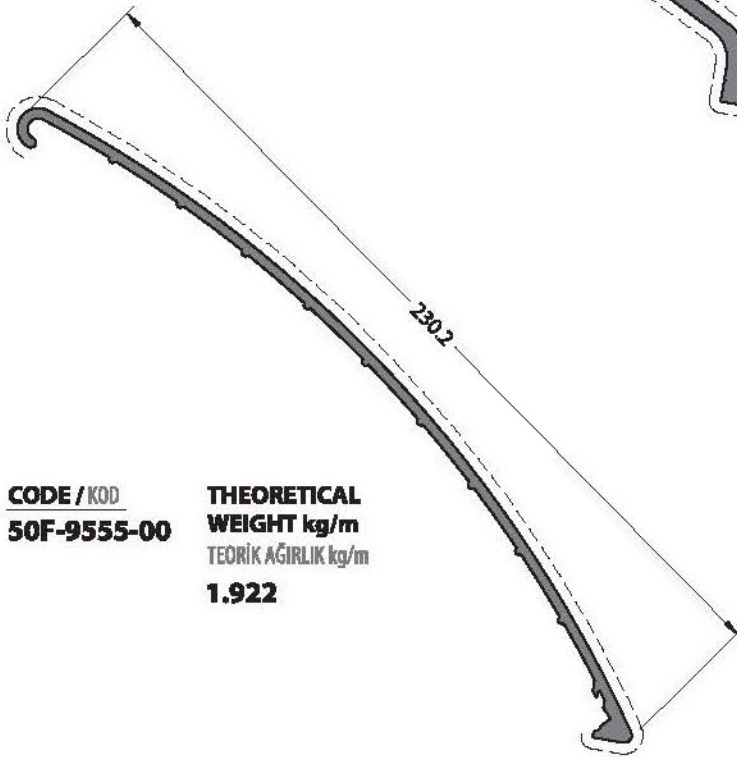
**THEORETICAL WEIGHT kg/m**  
 TEORİK AĞIRLIK kg/m  
**0.369**





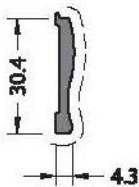
**CODE / KOD**  
**50F-9556-00**

**THEORETICAL WEIGHT kg/m**  
**TEORİK AĞIRLIK kg/m**  
**5.593**



**CODE / KOD**  
**50F-9555-00**

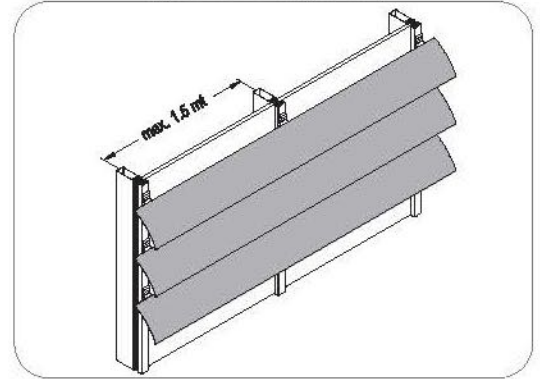
**THEORETICAL WEIGHT kg/m**  
**TEORİK AĞIRLIK kg/m**  
**1.922**



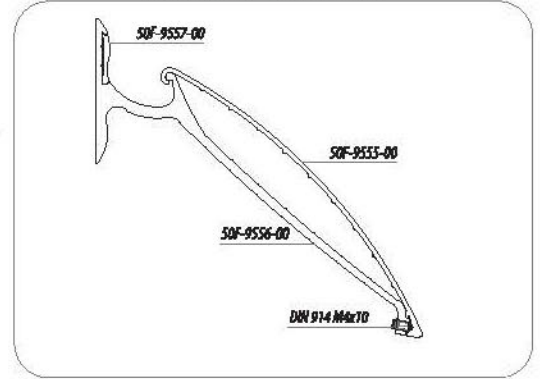
**CODE / KOD**  
**50F-9557-00**

**THEORETICAL WEIGHT kg/m**  
**TEORİK AĞIRLIK kg/m**  
**0.283**

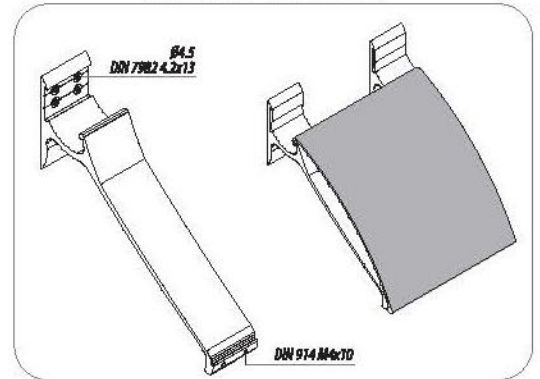
Application Details / Uygulama Detayları

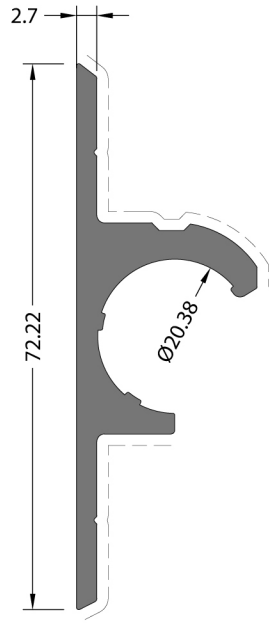


Application Details / Uygulama Detayları



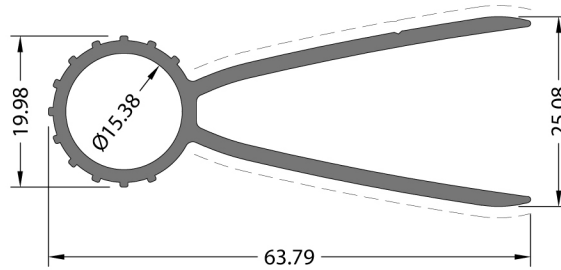
Application Details / Uygulama Detayları





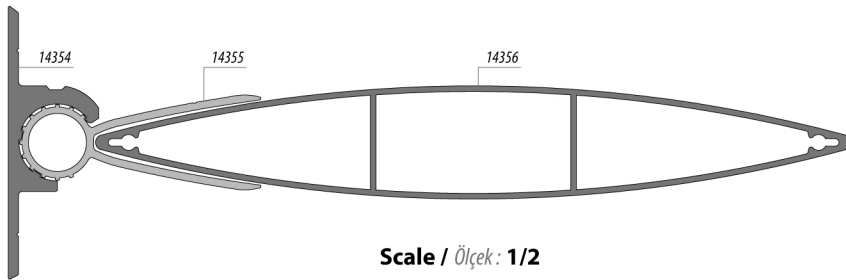
**CODE / KOD**  
**14354**

**THEORETICAL WEIGHT kg/m**  
TEORİK AĞIRLIK kg/m  
**1.002**

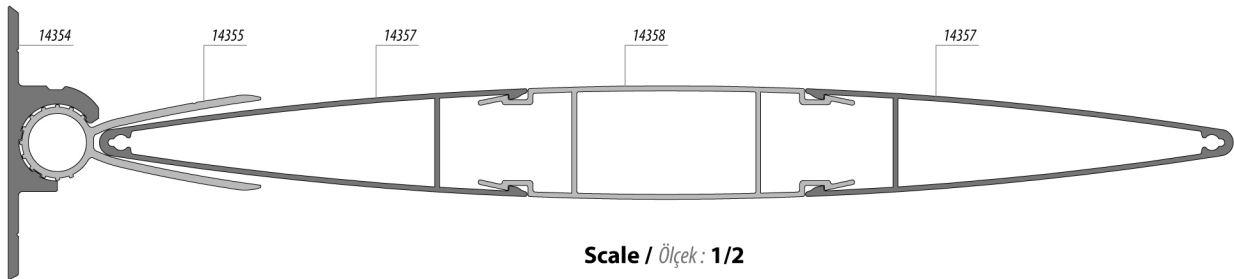


**CODE / KOD**  
**14355**

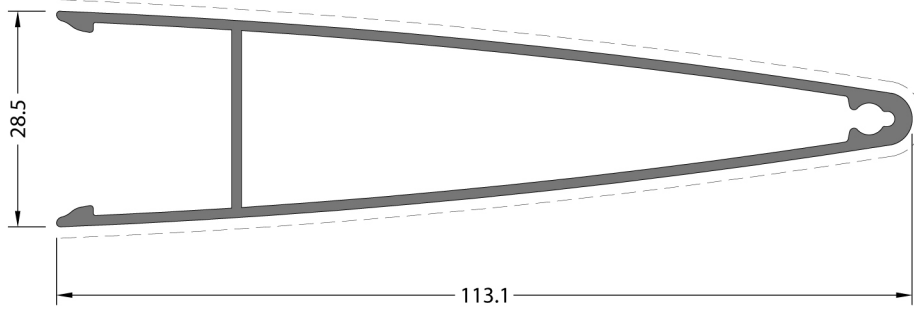
**THEORETICAL WEIGHT kg/m**  
TEORİK AĞIRLIK kg/m  
**0.751**



**Scale / Ölçek : 1/2**



**Scale / Ölçek : 1/2**



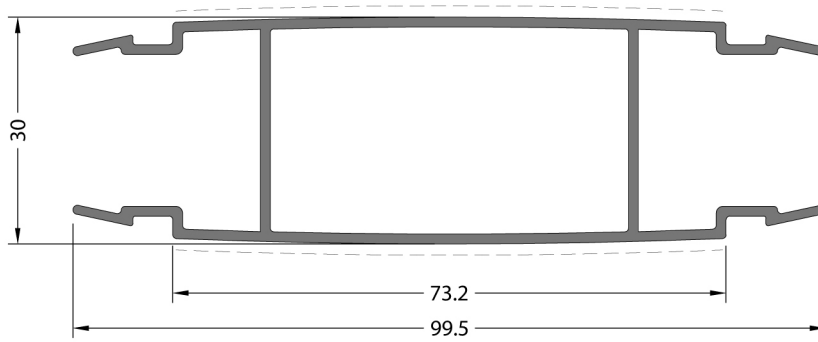
CODE / KOD

**14357**

**THEORETICAL  
WEIGHT kg/m**

TEORİK AĞIRLIK kg/m

**0.947**



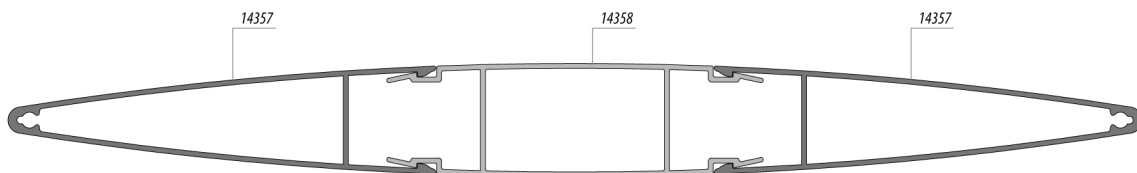
CODE / KOD

**14358**

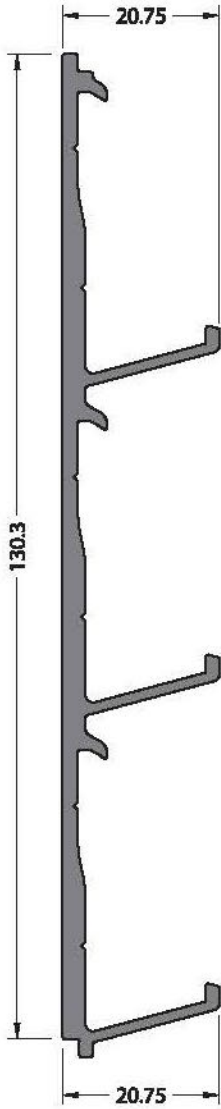
**THEORETICAL  
WEIGHT kg/m**

TEORİK AĞIRLIK kg/m

**0.941**



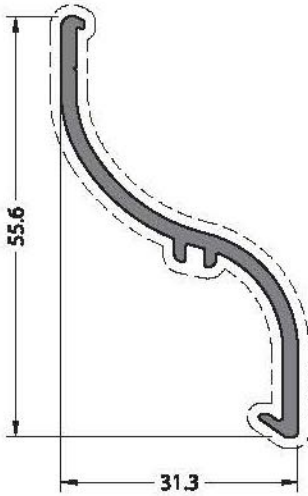
Scale / Ölçek : 1/2



No visible surface.  
Görünen yüzeyi yoktur.

CODE / KOD  
**50F-9581-00**

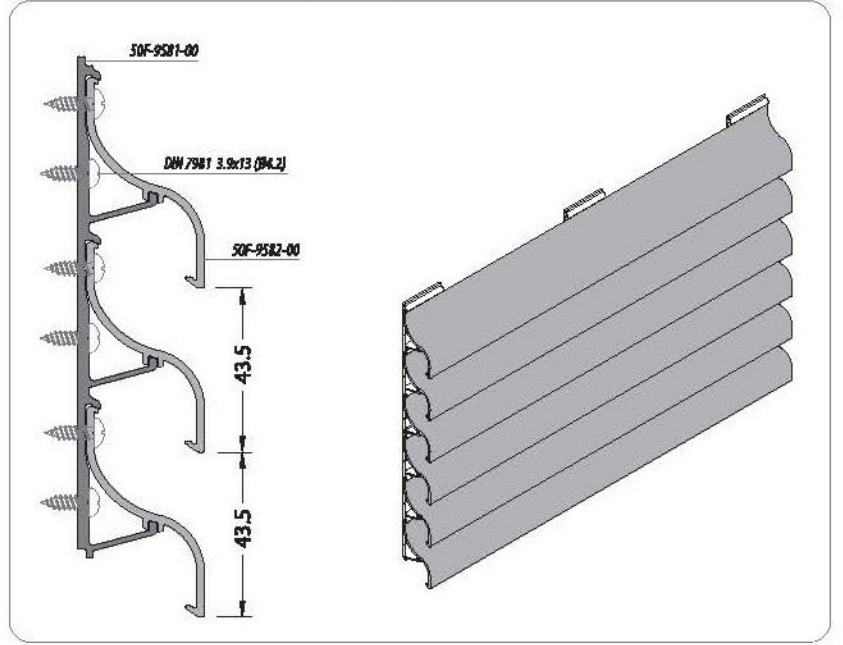
THEORETICAL WEIGHT kg/m  
TEORİK AĞIRLIK kg/m  
**1.211**



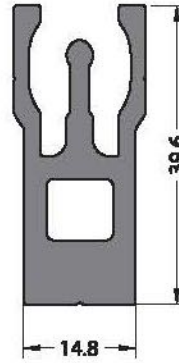
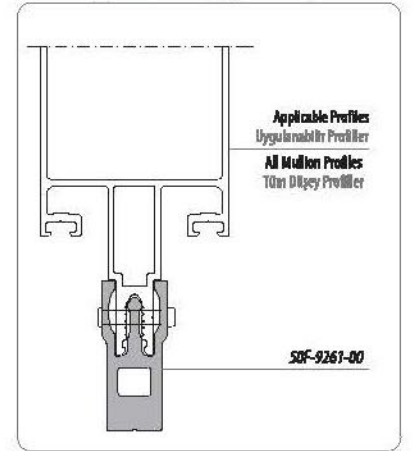
CODE / KOD  
**50F-9582-00**

THEORETICAL WEIGHT kg/m  
TEORİK AĞIRLIK kg/m  
**0.409**

Application Details / Uygulama Detayı



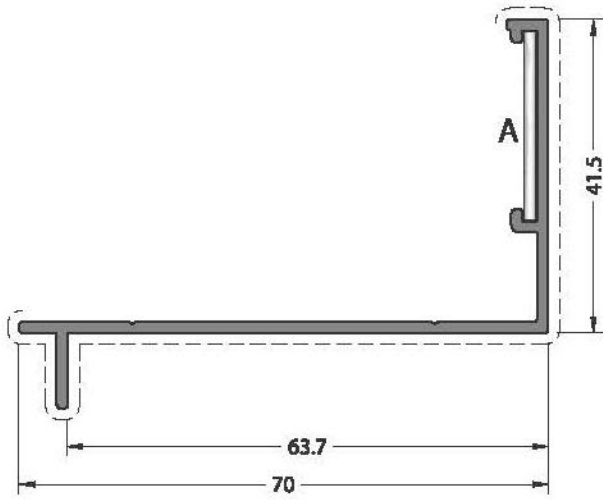
Application Details / Uygulama Detayı



Mill Finish / Pres  
No visible surface. / Görünen yüzeyi yoktur.

CODE / KOD  
**50F-9261-00**

THEORETICAL WEIGHT kg/m  
TEORİK AĞIRLIK kg/m  
**0.994**



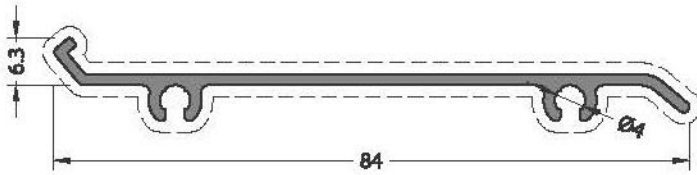
**CODE / KOD**  
**50F-9583-00**

**THEORETICAL WEIGHT kg/m**  
TEORİK AĞIRLIK kg/m  
**0.526**

**CORNER JOINT**  
KÖŞE BAĞLANTI



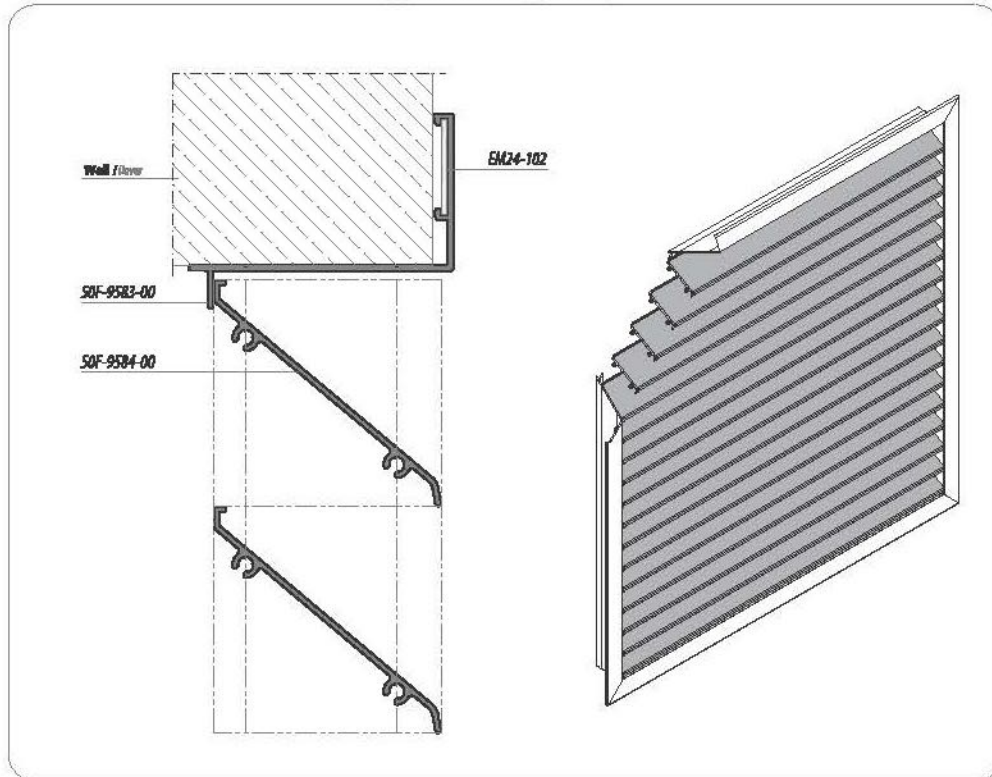
**A EM24-102**

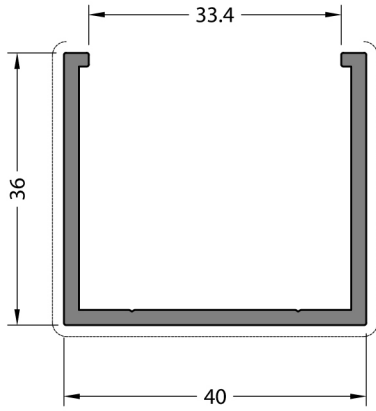


**CODE / KOD**  
**50F-9584-00**

**THEORETICAL WEIGHT kg/m**  
TEORİK AĞIRLIK kg/m  
**0.444**

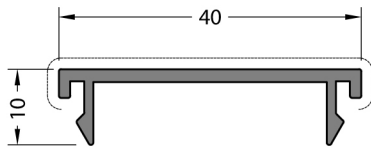
**Application Details / Uygulama Detayı**





**CODE / KOD**  
**40SS-201-20**

**THEORETICAL WEIGHT kg/m**  
TEORİK AĞIRLIK kg/m  
**0.595**



**CODE / KOD**  
**40SS-801-00**

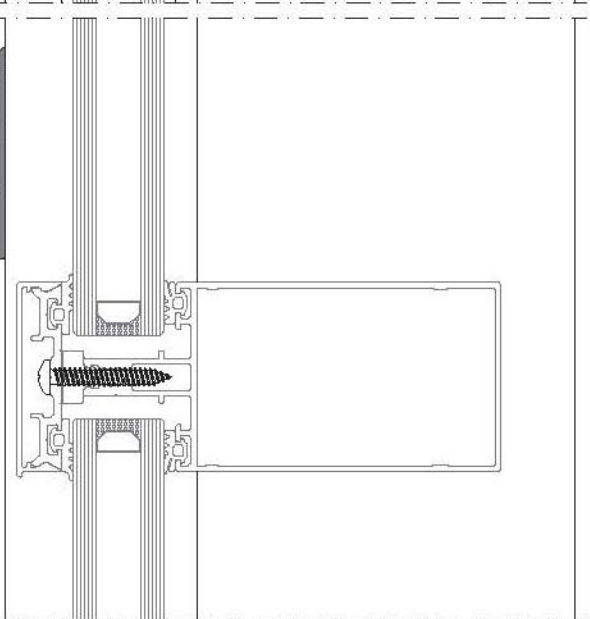
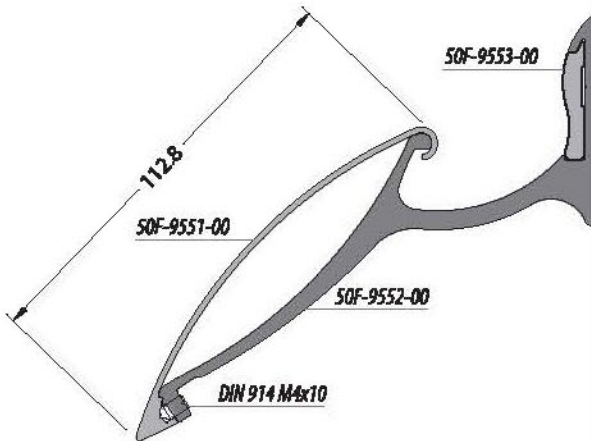
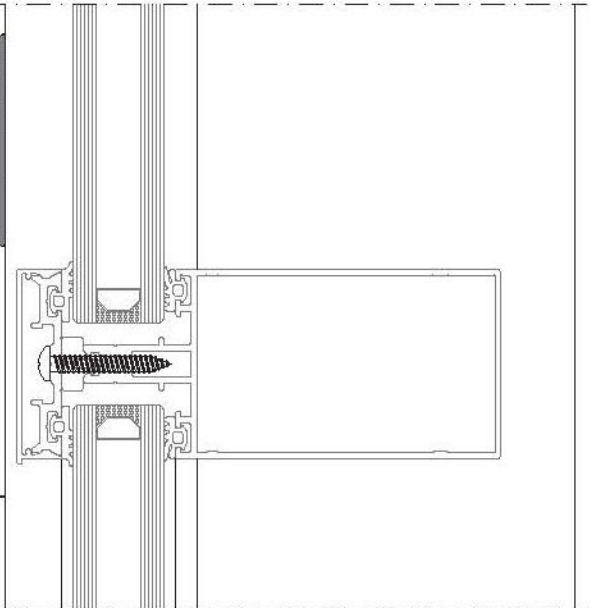
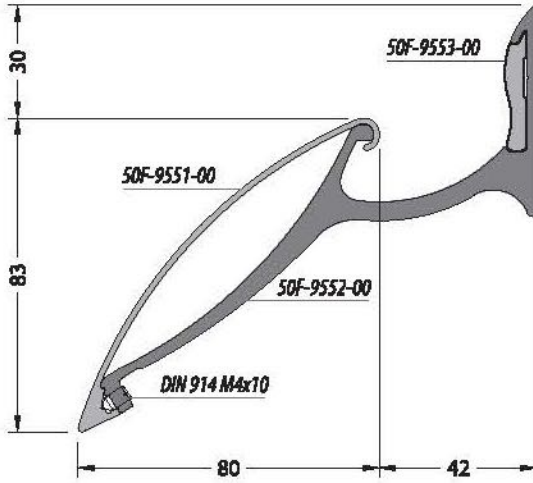
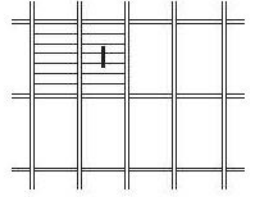
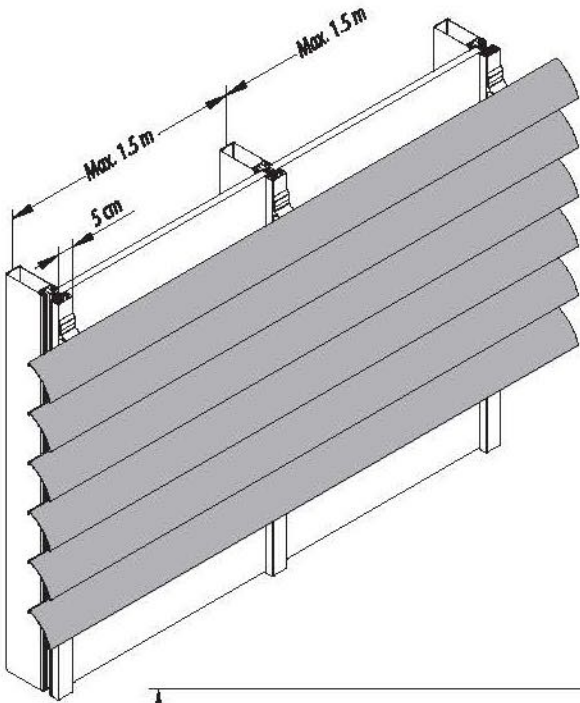
**THEORETICAL WEIGHT kg/m**  
TEORİK AĞIRLIK kg/m  
**0.259**

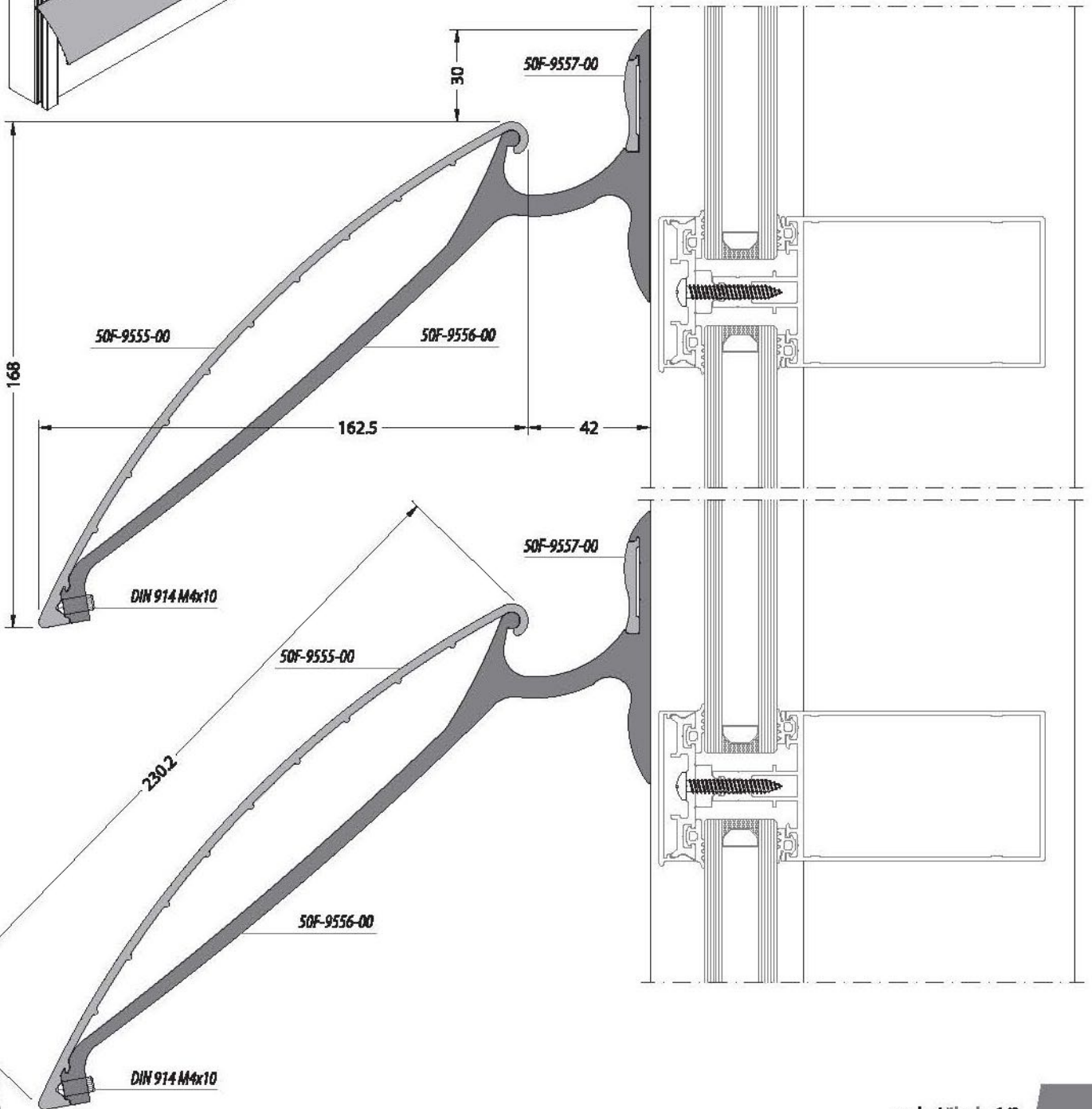
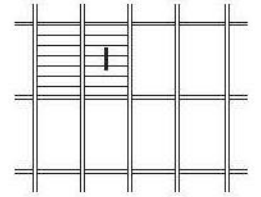
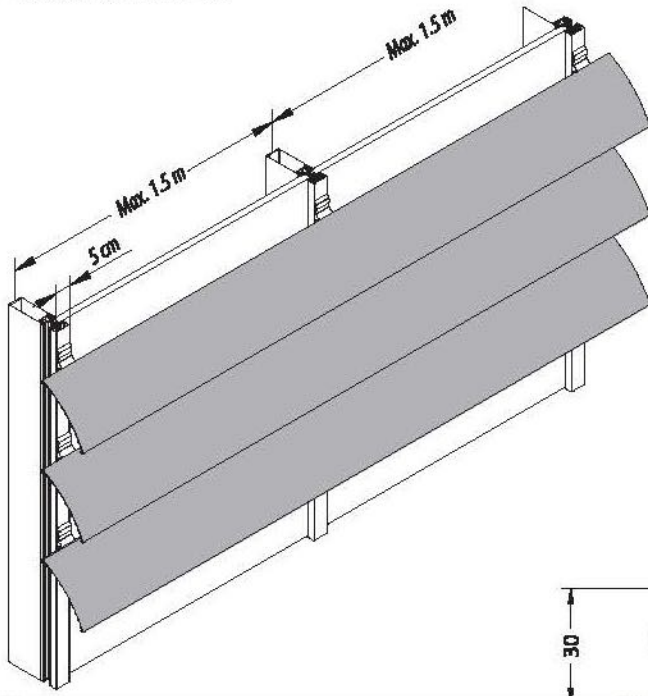


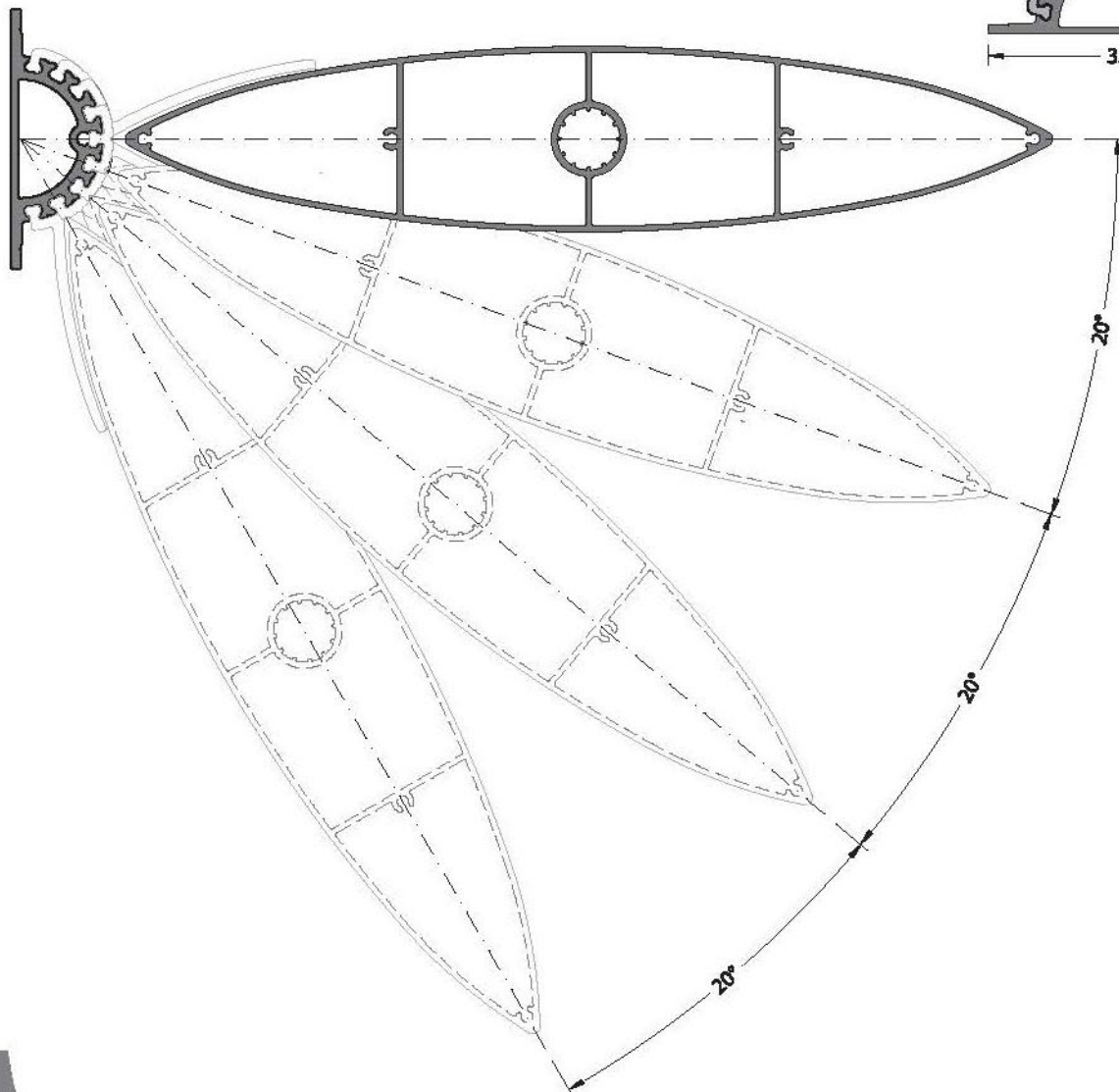
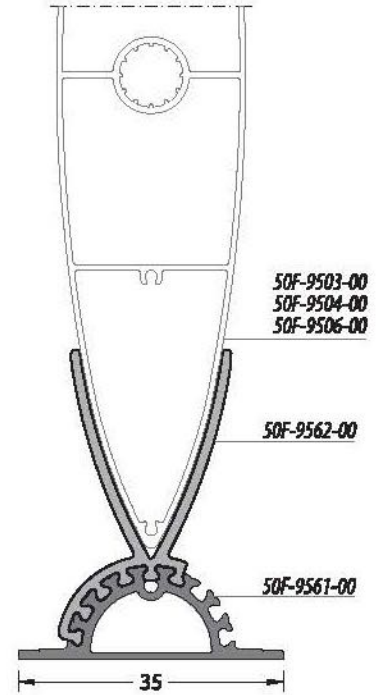
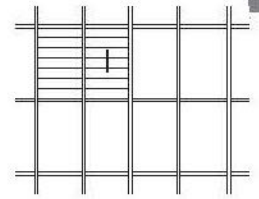
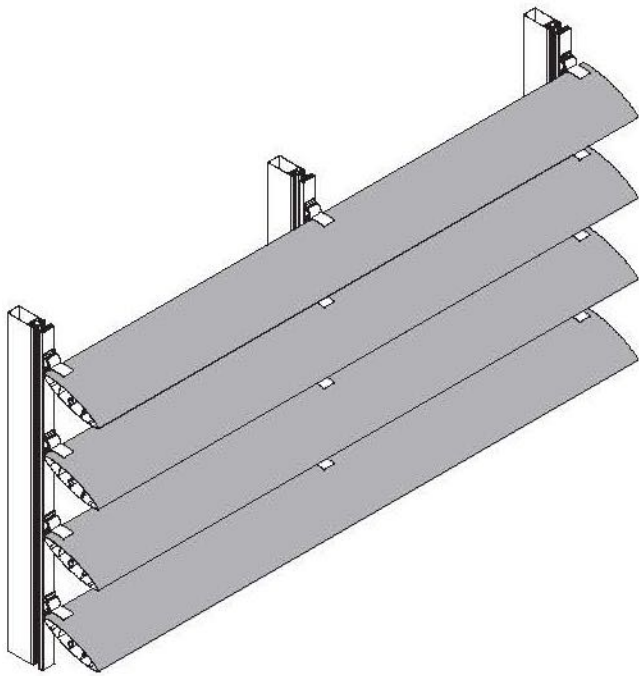
# 50FS

50FS SOLAR SHADING SYSTEM / 50FS GÜNEŞ KIRICI SİSTEMİ

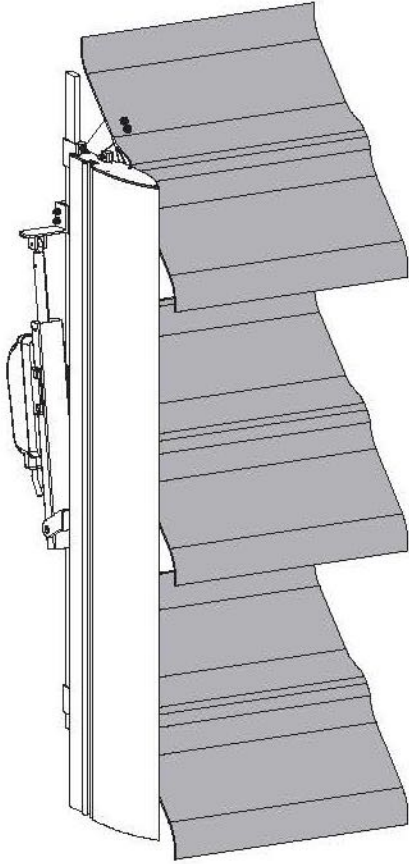
DETAILS / DETAYLAR



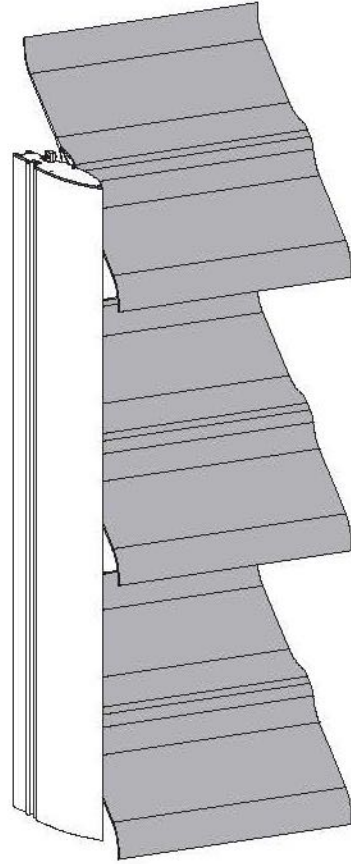




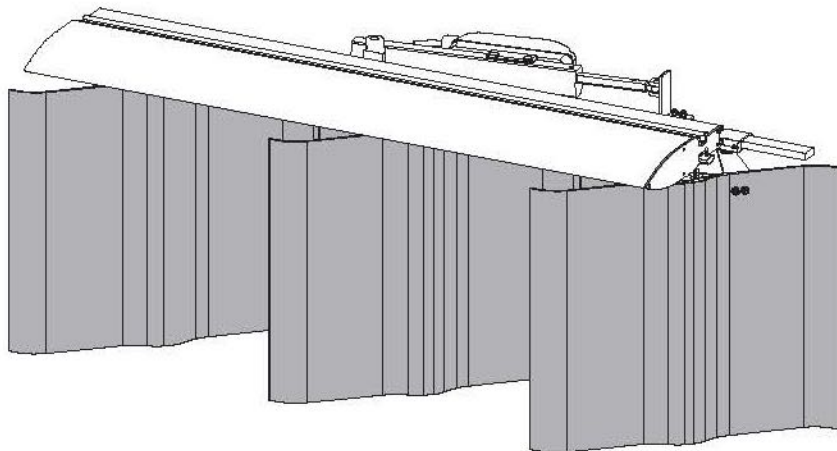
HORIZONTAL VERSION / YATAY VERSİYON



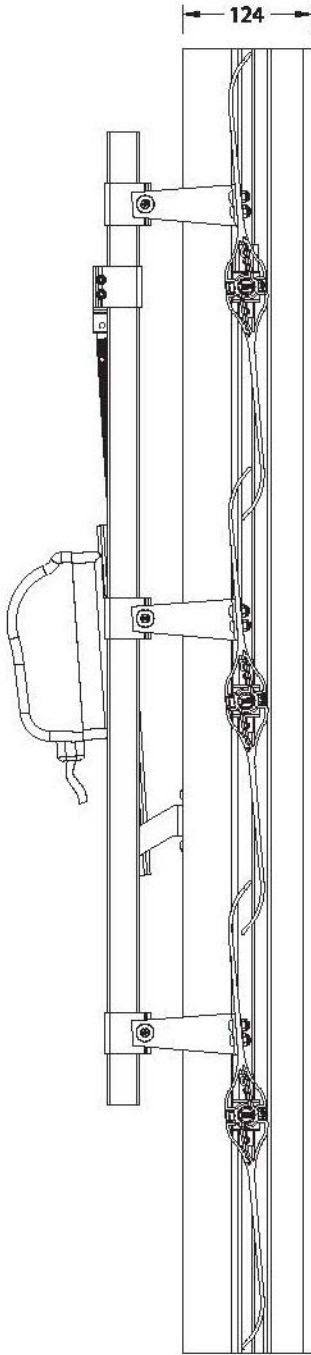
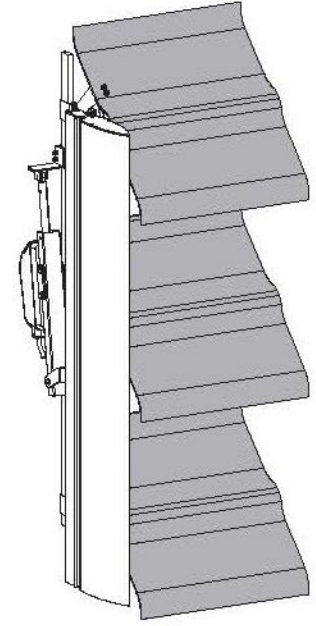
FIXED VERSION / SABİT VERSİYON



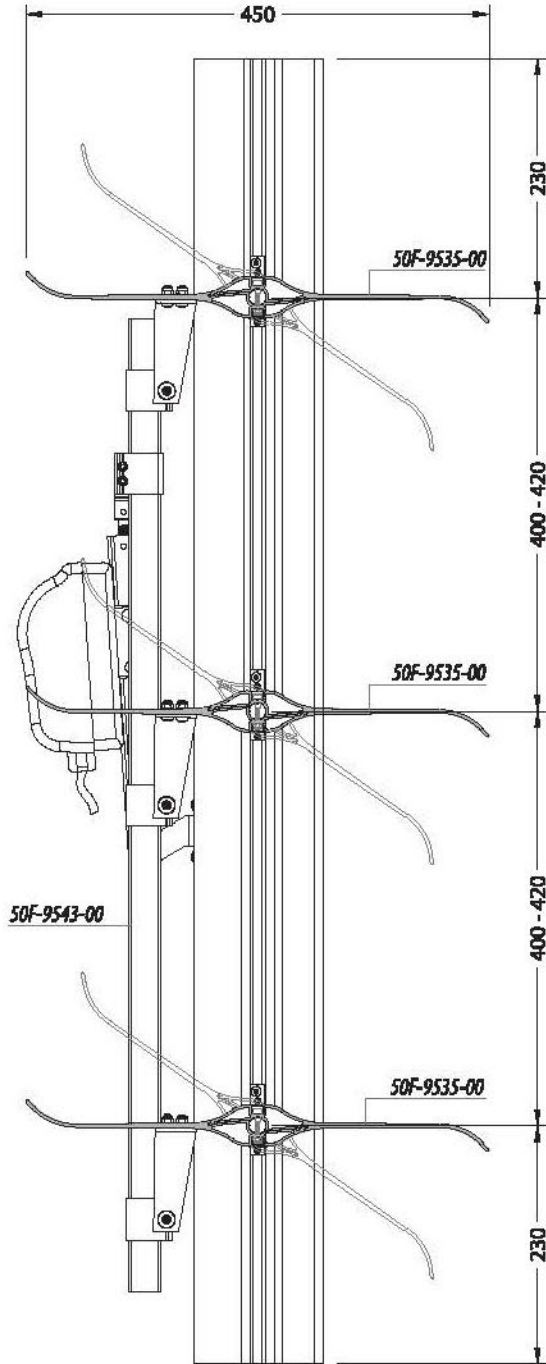
VERTICAL VERSION / DİK VERSİYON



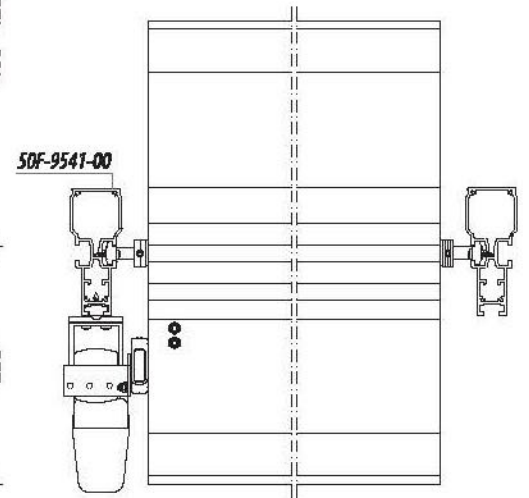
HORIZONTAL VERSION / YATAY VERSİYON



SIDE VIEW / YAN GÖRÜNÜŞ

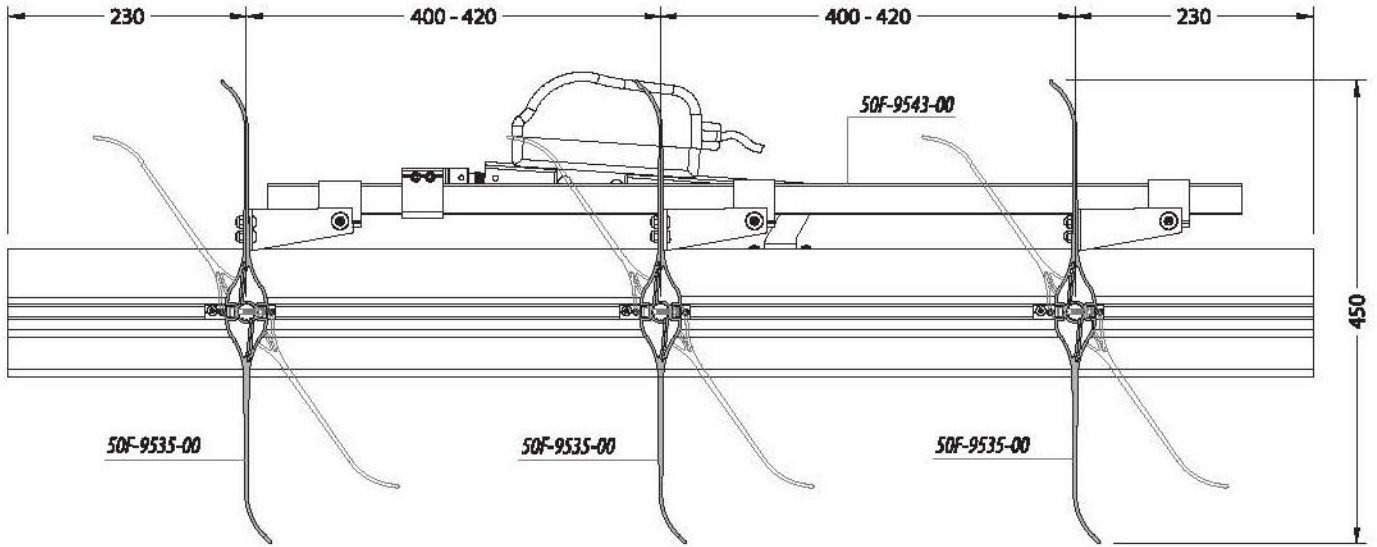
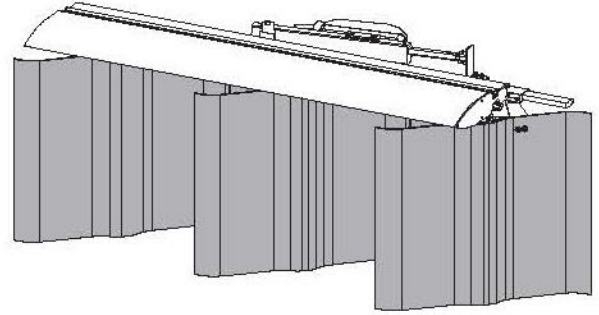


SECTION VIEW / KESİT GÖRÜNÜŞ

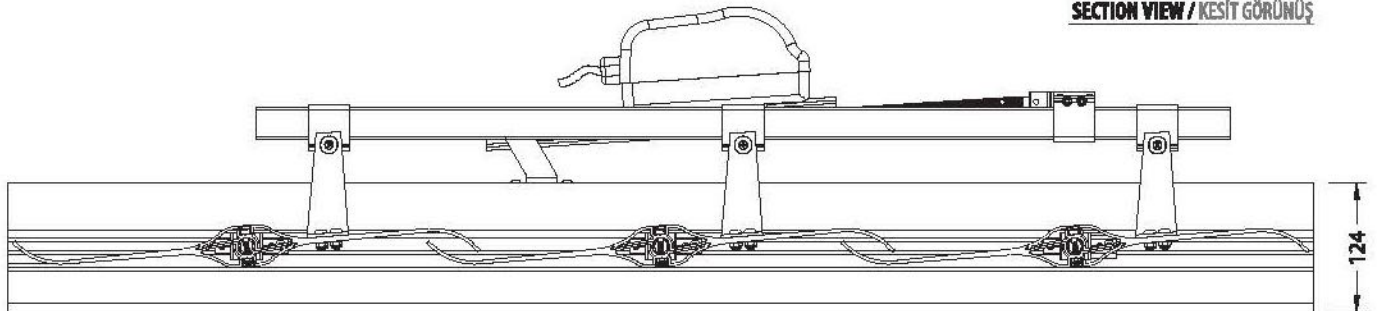


PLAN / PLAN

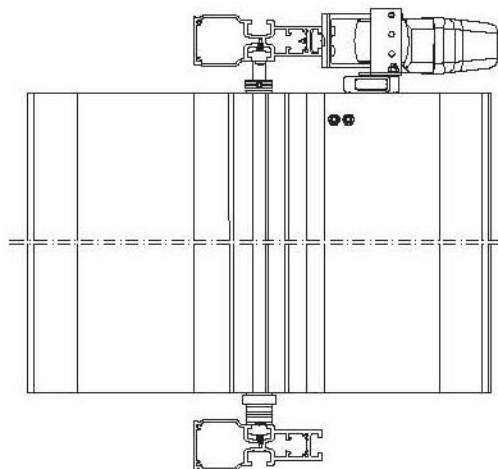
VERTICAL VERSION / DİK VERSİYON



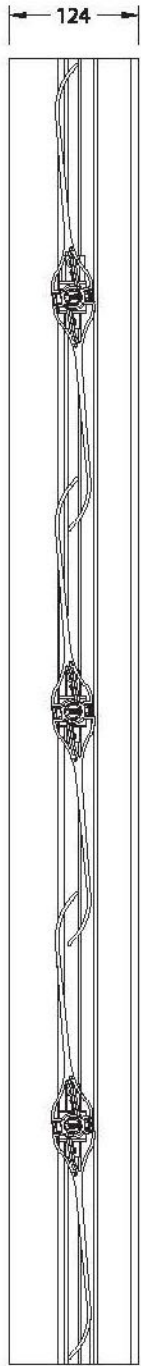
SECTION VIEW / KESİT GÖRÜNÜŞÜ



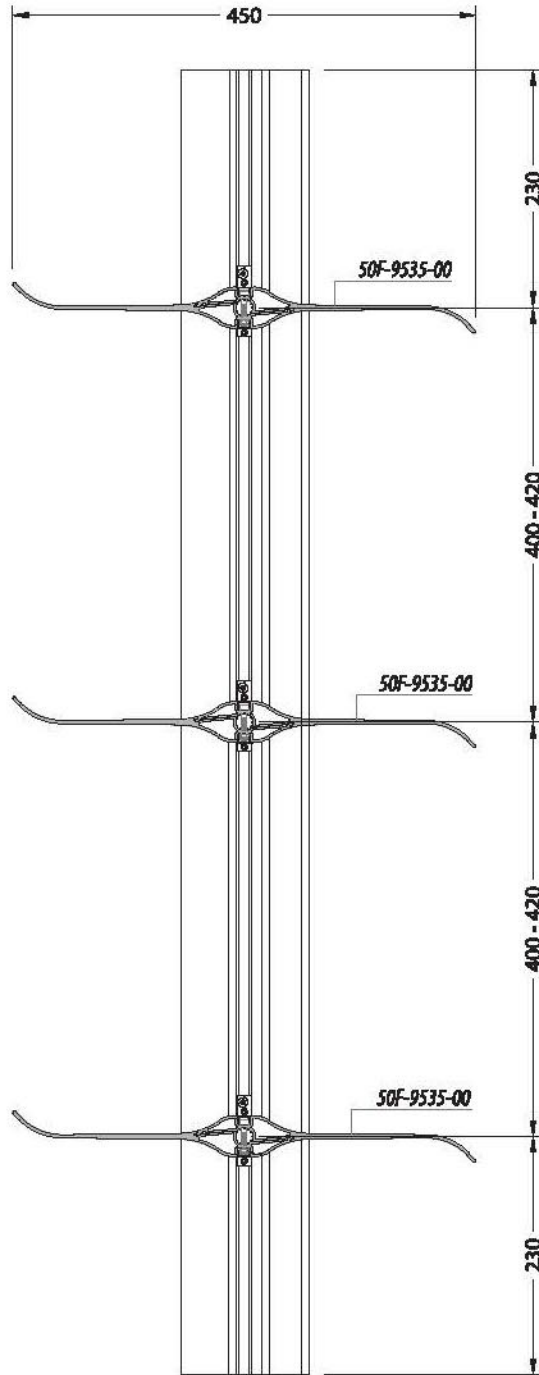
PLAN / PLAN



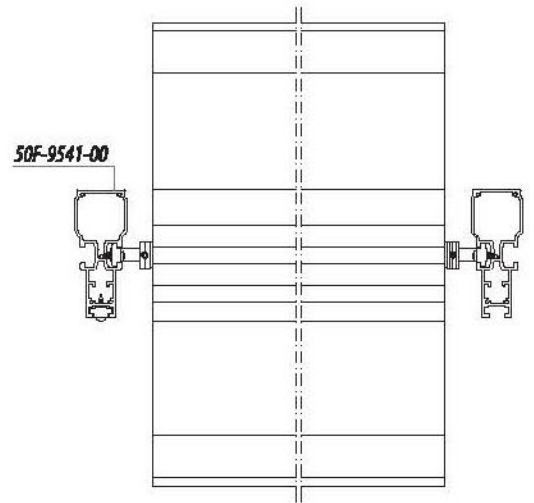
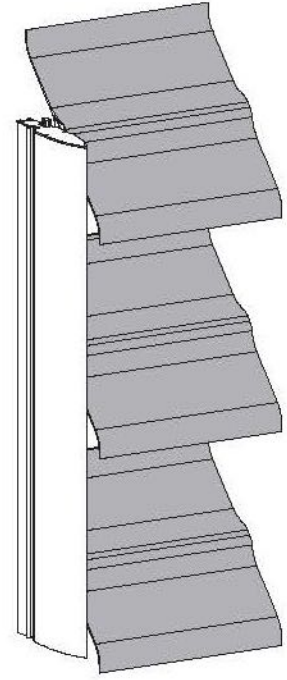
FIXED VERSION / SABİT VERSİYON



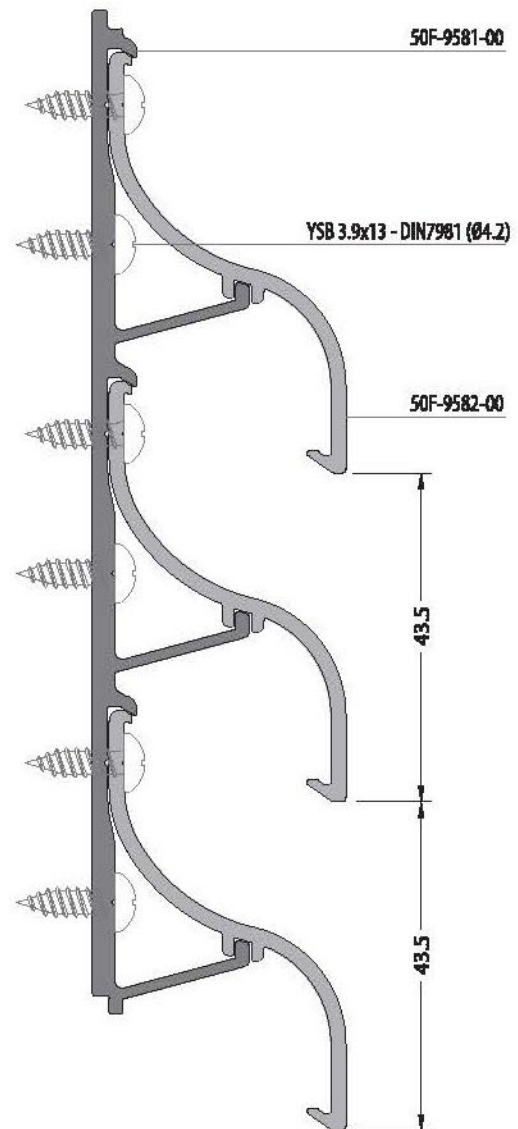
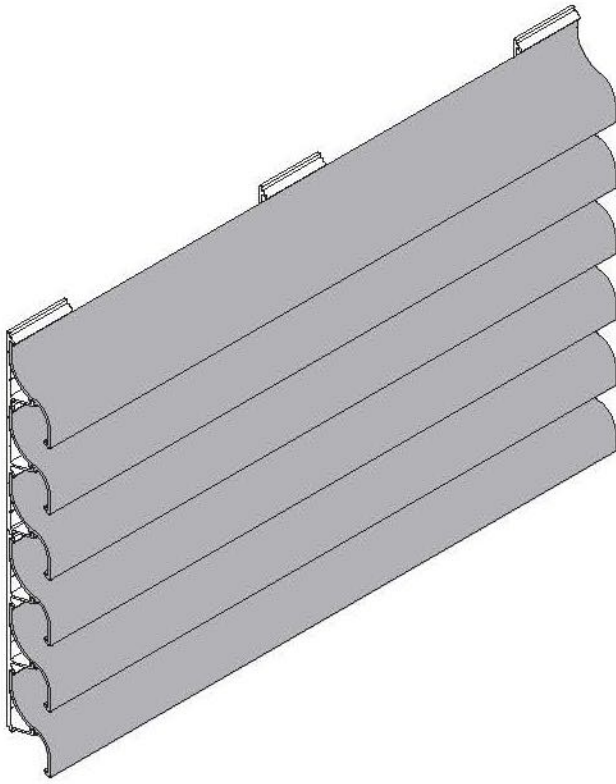
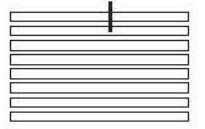
SIDE VIEW / YAN GÖRÜNÜŞ



SECTION VIEW / KESİT GÖRÜNÜŞ



PLAN / PLAN

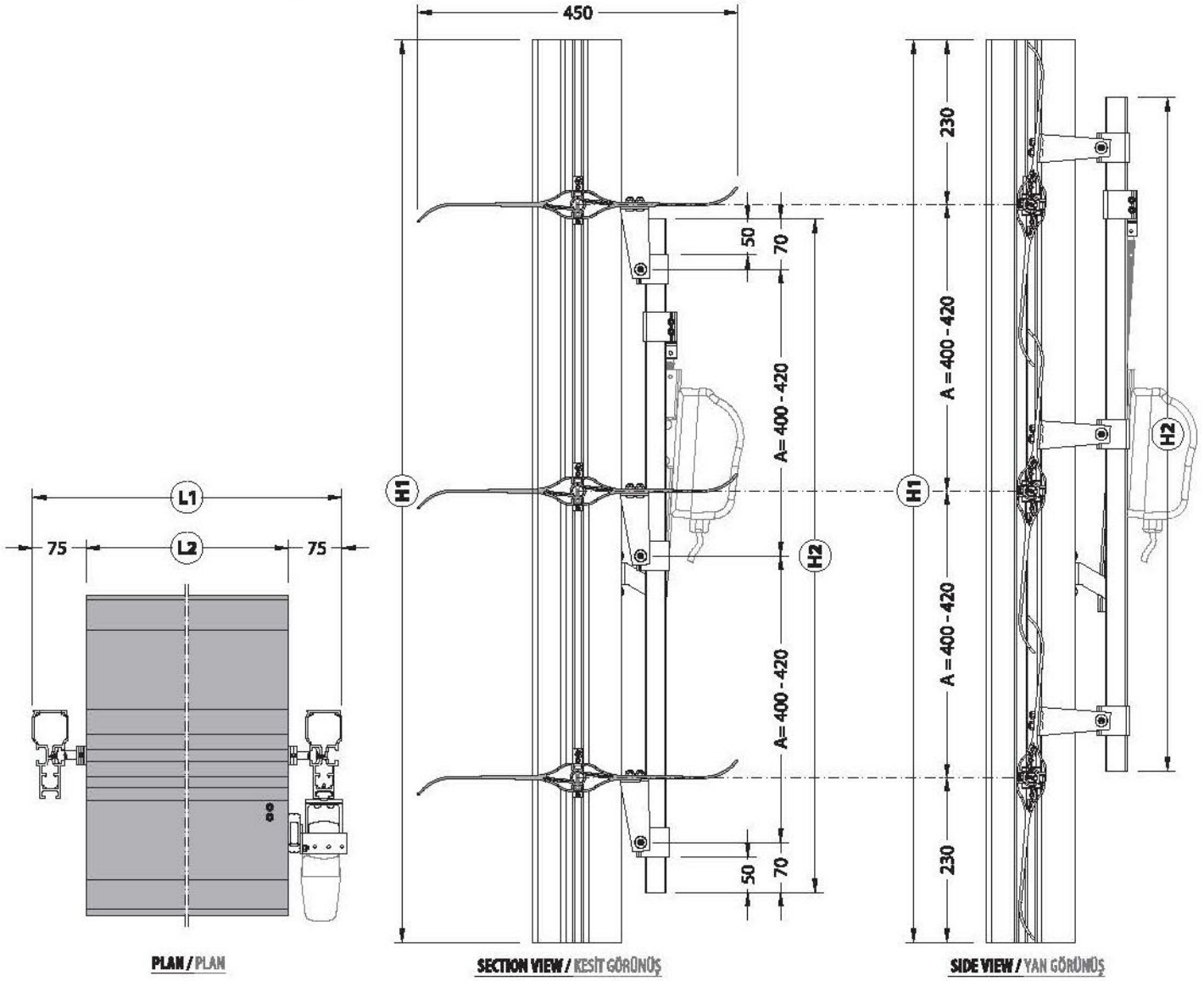




# 50FS

50FS SOLAR SHADING SYSTEM / 50FS GÜNEŞ KIRICI SİSTEMİ

CUTTING SIZE / KESİM ÖLÇÜLERİ



PLAN / PLAN

SECTION VIEW / KESİT GÖRÜNÜŞÜ

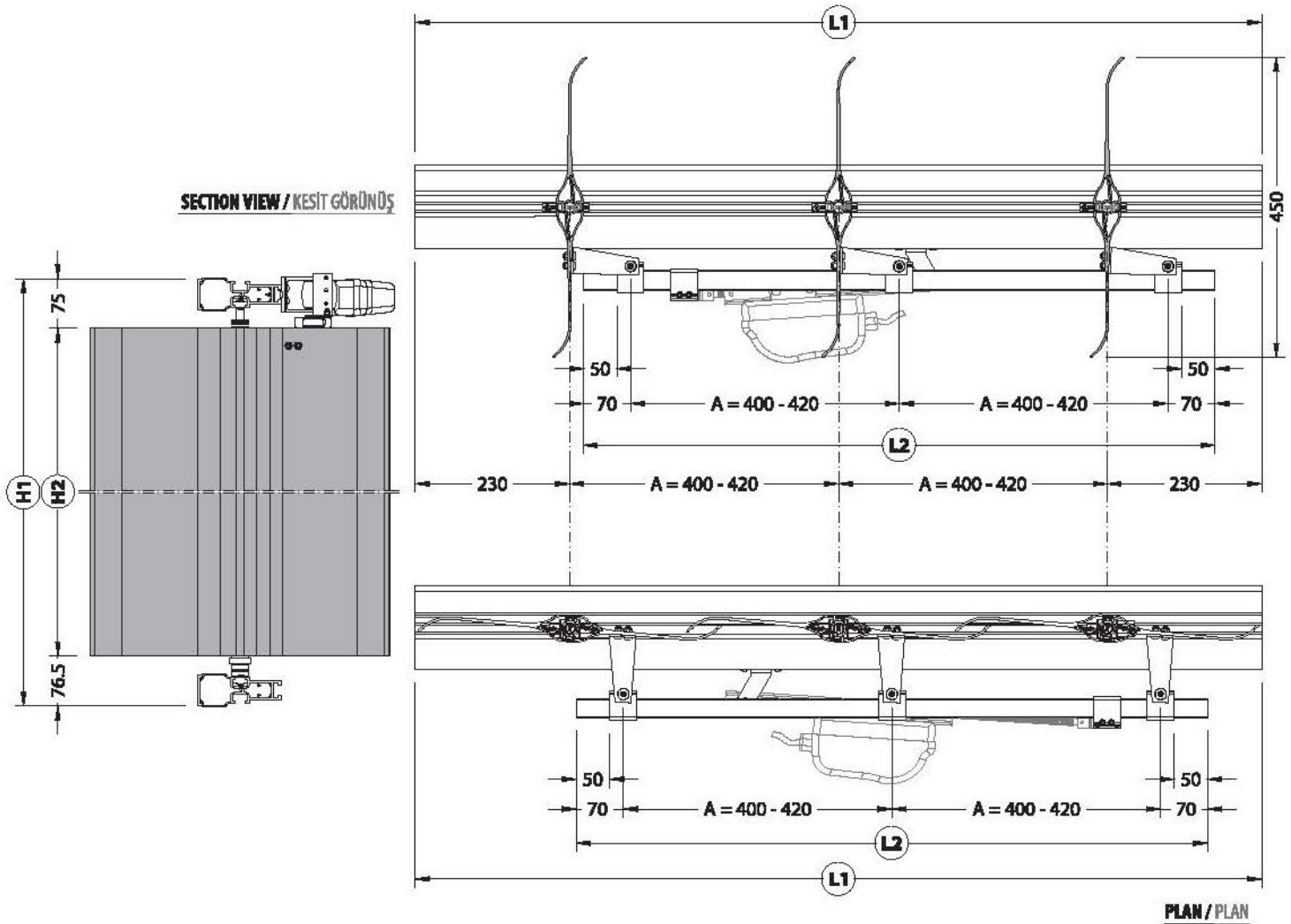
SIDE VIEW / YAN GÖRÜNÜŞÜ

## PROFILES / PROFİLLER

CODE KOD	DRAWING ÇİZİM	DESCRIPTION TANIM	CUTTING SIZE / KESİM ÖLÇÜSÜ (mm)	QUANTITY MİKTAR
50F-9541-00		Main Profile Griyajlı Profil	$H1 = ((\text{Lamel Lines} - 1) \times A) + 460 \text{ mm}$ Lamel Adedi	2 Piece / Adet
50F-9535-00		Horizontal Line Lamel	$L2 = L1 - 150 \text{ mm}$	Lamel Lines x 2 Lamel Adedi x 2
1B-206-00		Bead / Çita	L2	Lamel Lines x 2 Lamel Adedi x 2
50F-9343-00		Rod Profile Mil Profili	$H2 = ((\text{Lamel Adedi} - 1) \times A) + 140 \text{ mm}$ Lamel Adedi	1 Piece 1 Adet
50F-3302-00		Cap Profile Kapak Profili	H1	2 Piece / Adet
50F-3331-00				
50F-3332-00				
50F-3333-00				

## ACCESSORIES / AKSESUARLAR

CODE KOD	PICTURE RESİM	DESCRIPTION TANIM	QUANTITY MİKTAR
EM50FS-101		Horizontal Moving Seler Sliding Pivot Set Yatay Hareketli Güney Rapor Mil Takımı	Lamel Lines x 2 Lamel Adedi x 2
EM50FS-111		Rod Equipment Tij Ekipmanı	Lamel Lines x 1 Lamel Adedi x 1
EM50FS-121		Motor - Rod Connection Equipment Motor - Tij Bağlantı Ekipmanı	Motor Piece x 1 Motor Adedi x 1
EM50FS-131		Motor - Main Profile Connection Equipment Motor - Griyajlı Bağlantı Ekipmanı	Motor Piece x 1 Motor Adedi x 1
EM50FS-141		Lamel - Rod Connection Equipment Lamel - Tij Bağlantı Ekipmanı	Lamel Lines x 1 Lamel Adedi x 1
M5x30 DIN 912		Hexagon Socket Head Cap Screws Altıgen Çiviler	$((L2 - 100 \text{ mm}) / 390 \text{ mm}) + 1$ x Lamel Lines Lamel Adedi
M5 DIN 985		Hexagon Nylon Insert Nuts Altıgen Spüneler	$((L2 - 100 \text{ mm}) / 390 \text{ mm}) + 1$ x Lamel Lines Lamel Adedi
M5 DIN 127		Spring Lock Washers Metric Metalik Yaylı Rondela	$((L2 - 100 \text{ mm}) / 390 \text{ mm}) + 1$ x Lamel Lines Lamel Adedi
EM50FS-9541		For / için 50F-9541-00	Main Profile x 2 Set Griyajlı x 2 Takım  Include screws / Vidalar dahildir.
EM50FS-3302		For / için 50F-9541-00 + 50F-3302-00	
EM50FS-3351		For / için 50F-9541-00 + 50F-3351-00	
EM50FS-3352		For / için 50F-9541-00 + 50F-3352-00	
EM50FS-3353		For / için 50F-9541-00 + 50F-3353-00	
Motor / Motor	-	Depends on the quantity of lamels and motor power. / Lamel adedi ve motor gücüne göre değişimlik gösterir.	1 Piece / 1 Adet

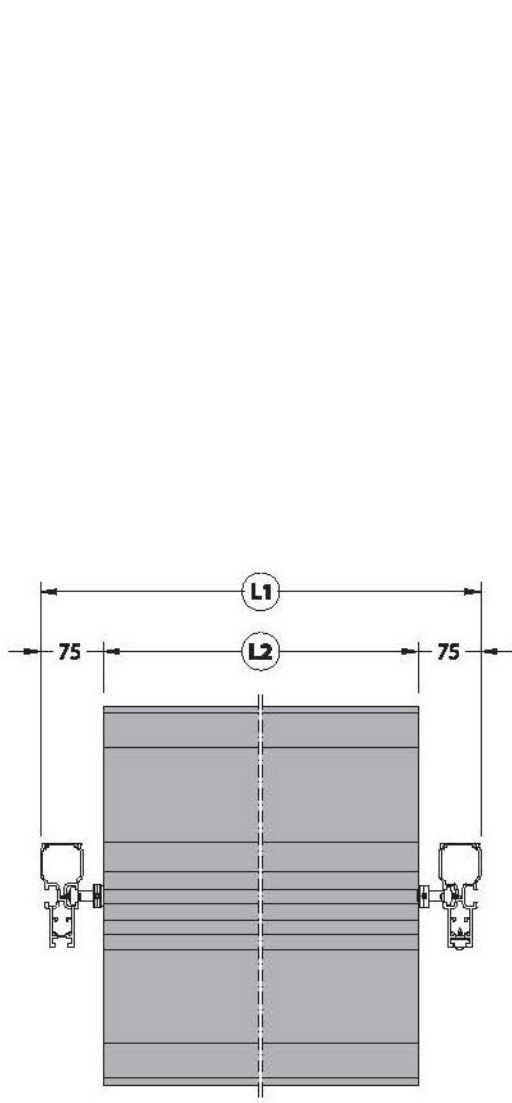


## PROFILES / PROFİLLER

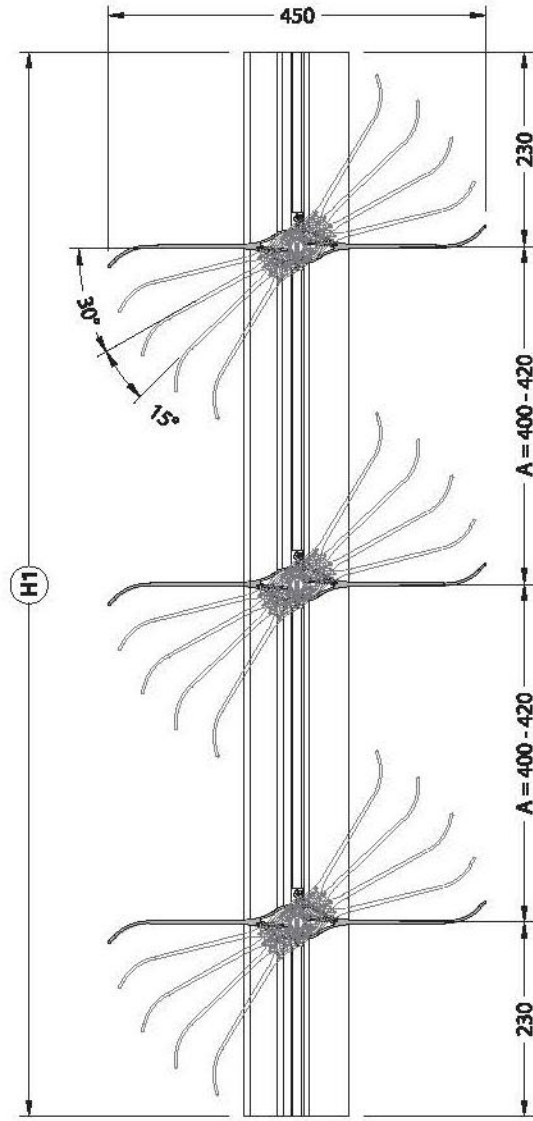
CODE KOD	DRAWING ÇİZİM	DESCRIPTION TANIM	CUTTING SIZE / KESİM ÖLÇÜSÜ (mm)	QUANTITY MİKTAR
50F-9541-00		Main Profile Enfayaj Profili	$L1 = ((\text{Lamel Lines} - 1) \times A) + 460 \text{ mm}$ Lamel Adedi	2 Piece / Adet
50F-3333-00		Horizontal Line Lamel	$H2 = H1 - 151.5 \text{ mm}$	Lamel Lines x 2 Lamel Adedi x 2
19-204-00		Bead / Çita	H2	Lamel Lines x 2 Lamel Adedi x 2
50F-9543-00		Rod Profile Mil Profili	$L2 = ((\text{Lamel Adedi} - 1) \times A) + 140 \text{ mm}$ Lamel Adedi	1 Piece 1 Adet
50F-3302-00		Cap Profile Kapak Profili	L1	2 Piece / Adet
50F-3331-00		Cap Profile Kapak Profili	L1	2 Piece / Adet
50F-3332-00		Cap Profile Kapak Profili	L1	2 Piece / Adet
50F-3333-00		Cap Profile Kapak Profili	L1	2 Piece / Adet

## ACCESSORIES / AKSESUARLAR

CODE KOD	PICTURE RESİM	DESCRIPTION TANIM	QUANTITY MİKTAR
EM50FS-101		Horizontal Moving Solar Shading Pin Set Yatay Hareketli Güneş Kırıcı Mil Takımı	Lamel Lines x 1 Lamel Adedi x 1
EM50FS-102		Vertical Moving Solar Shading Pin Set Dikey Hareketli Güneş Kırıcı Mil Takımı	Lamel Lines x 1 Lamel Adedi x 1
EM50FS-111		Rod Equipment Tij Ekipmanı	Lamel Lines x 1 Lamel Adedi x 1
EM50FS-121		Motor - Rod Connection Equipment Motor - Tij Bağlantı Ekipmanı	Motor Piece x 1 Motor Adedi x1
EM50FS-131		Motor - Main Profile Connection Equipment Motor - Enfayaj Bağlantı Ekipmanı	Motor Piece x 1 Motor Adedi x 1
EM50FS-141		Lamel - Rod Connection Equipment Lamel - Tij Bağlantı Ekipmanı	Lamel Lines x 1 Lamel Adedi x 1
M5x30 DN 912		Hexagon Socket Head Cap Screws İncebaş Çiviler	$((H2 - 100 \text{ mm}) / 900 \text{ mm}) + 1$ x Lamel Lines Lamel Adedi
M5 DN 905		Hexagon Nylon Insert Nuts Fibritli Somunlar	$((H2 - 100 \text{ mm}) / 900 \text{ mm}) + 1$ x Lamel Lines Lamel Adedi
M5 DN 127		Spring Lock Washers Metric Metrik Yaylı Rondela	$((H2 - 100 \text{ mm}) / 900 \text{ mm}) + 1$ x Lamel Lines Lamel Adedi
EM50FS-9541		For / İçin 50F-9541-00	Main Profile x 2 Piece Enfayaj x 2 Adet  Include screws / Vİfalar dahilidir.
EM50FS-3302		For / İçin 50F-9541-00 + 50F-3302-00	
EM50FS-3331		For / İçin 50F-9541-00 + 50F-3331-00	
EM50FS-3332		For / İçin 50F-9541-00 + 50F-3332-00	
EM50FS-3333		For / İçin 50F-9541-00 + 50F-3333-00	
Motor / Motor	-	Depends on the quantity of lamels and motor power. / Lamel adedi ve motor gücüne göre değişimlik olacaktır.	1 Piece / 1 Adet



PLAN / PLAN



SECTION VIEW / KESİT GÖRÜNÜŞÜ

## PROFILES / PROFİLLER

CODE KOD	DRAWING ÇİZİM	DESCRIPTION TANIM	CUTTING SIZE / KESİM ÖLÇÜSÜ (mm)	QUANTITY MİKTAR
50F-9541-00		Main Profile Griyaj Profili	$H1 = ((\text{Lamel Lines} - 1) \times A) + 460 \text{ mm}$ Lamel Adedi	2 Piece / Adet
50F-9535-00		Horizontal Line Lamel	$L2 = L1 - 150 \text{ mm}$	Lamel Lines x 2 Lamel Adedi x 2
18-208-00		Bead / Çizgi	L2	Lamel Lines x 2 Lamel Adedi x 2
50F-3302-00		Cap Profile Kapak Profili	H1	2 Piece / Adet
50F-3351-00				
50F-3352-00				
50F-3353-00				

## ACCESSORIES / AKSESUARLAR

CODE KOD	PICTURE RESİM	DESCRIPTION TANIM	QUANTITY MİKTAR
EM50FS-103		Fixed Solar Shading Pin Set Sabit Griyaj Kırıcı İmli Takımı	Lamel Lines x 2 Lamel Adedi x 2
M3x80 DN 912		Hexagon Socket Head Cap Screws İmliş Çavata	$((L2 - 100 \text{ mm}) / 300 \text{ mm}) + 1$ x Lamel Lines Lamel Adedi
M5 DN 905		Hexagon Nylon Insert Nuts Fibresil Somun	$((L2 - 100 \text{ mm}) / 300 \text{ mm}) + 1$ x Lamel Lines Lamel Adedi
EM50FS-9541		Fillet / İğn 50F-9541-00	Main Profile x 2 Piece Griyaj x 2 Adet  Include screws / Vidalar dahildir.
EM50FS-3302		Fillet / İğn 50F-9541-00 + 50F-3302-00	
EM50FS-3351		Fillet / İğn 50F-9541-00 + 50F-3351-00	
EM50FS-3352		Fillet / İğn 50F-9541-00 + 50F-3352-00	
EM50FS-3353		Fillet / İğn 50F-9541-00 + 50F-3353-00	

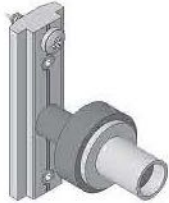

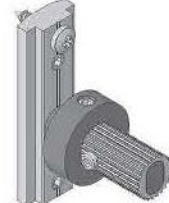
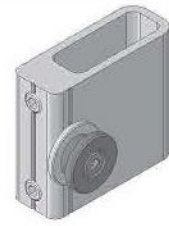
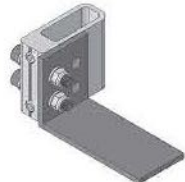
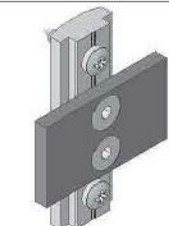
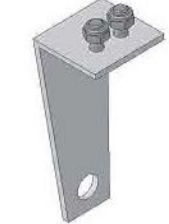





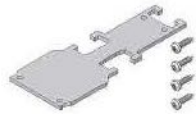
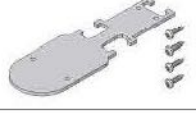
# 50FS

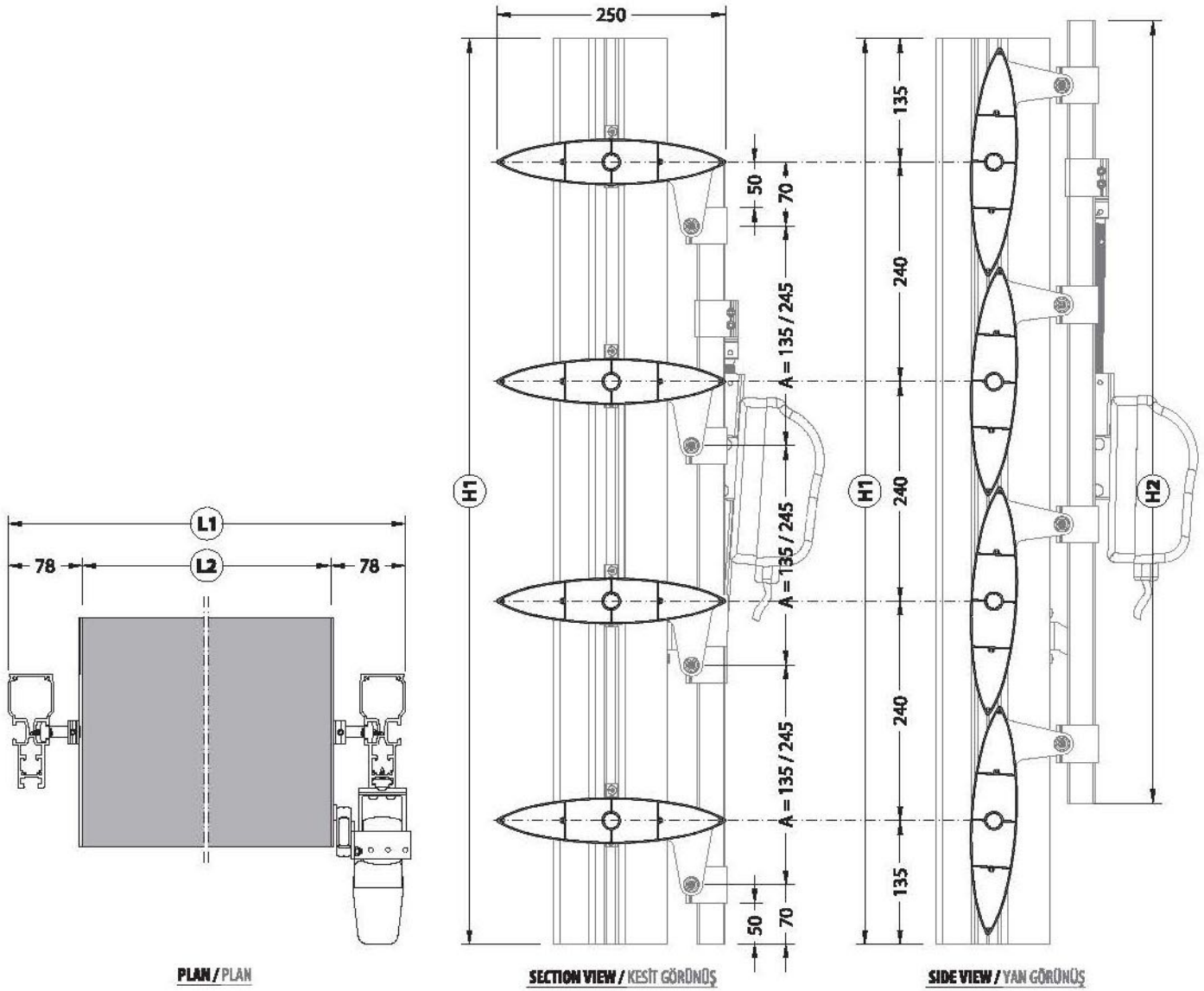
**50FS SOLAR SHADING SYSTEM / 50FS GÜNEŞ KIRICI SİSTEMİ**

**ACCESSORIES / AKSESUARLAR**

## ACCESSORIES / AKSESUARLAR

CODE / KOD	DRAWING / ÇİZİM	DESCRIPTION AÇIKLAMA
EM50FS-101		HORIZONTAL MOVING SOLAR SHADING PIVOT SET YATAY HAREKETLİ GÜNEŞ KIRICI MİL TAKIMI
EM50FS-102		VERTICAL MOVING SOLAR SHADING PIVOT SET DİKEY HAREKETLİ GÜNEŞ KIRICI MİL TAKIMI
EM50FS-103		FIXED SOLAR SHADING PIVOT SET SABİT GÜNEŞ KIRICI MİL TAKIMI
EM50FS-111		ROD EQUIPMENT TÜ EKİPMANI
EM50FS-121		MOTOR - ROD CONNECTION EQUIPMENT MOTOR - TÜ BAĞLANTI EKİPMANI
EM50FS-131		MOTOR - MAIN PROFILE CONNECTION EQUIPMENT MOTOR - GRİYAJ BAĞLANTI EKİPMANI
EM50FS-141		LAMEL - ROD CONNECTION EQUIPMENT LAMEL - TÜ BAĞLANTI EKİPMANI

CODE / KOD	DRAWING / ÇİZİM	DESCRIPTION AÇIKLAMA
M5x30 DIN 912		HEXAGON SOCKET HEAD CAP SCREWS İMBUS ÇIVATA
M5 DIN 985		HEXAGON NYLON INSERT NUTS FİBERLİ SOMUN
M5 DIN 127		SPRING LOCK WASHERS METRIC METRİK YAYLI RONDELA
EM50FS-9506L		LAMEL - PIVOT CONNECTION EQUIPMENT ( LEFT ) LAMEL-MİL BAĞLANTI EKİPMANI ( SOL )
EM50FS-9506R		LAMEL - PIVOT CONNECTION EQUIPMENT ( RIGHT ) LAMEL-MİL BAĞLANTI EKİPMANI ( SAĞ )
EM50FS-9541		MAIN PROFILE CAP AND SCREWS GRİYAJ KAPAĞI VE VİDALARI 50F-9541-00
EM50FS-3302		MAIN PROFILE CAP AND SCREWS GRİYAJ KAPAĞI VE VİDALARI 50F-9541-00 50F-3302-00
EM50FS-3351		MAIN PROFILE CAP AND SCREWS GRİYAJ KAPAĞI VE VİDALARI 50F-9541-00 50F-3351-00
EM50FS-3352		MAIN PROFILE CAP AND SCREWS GRİYAJ KAPAĞI VE VİDALARI 50F-9541-00 50F-3352-00
EM50FS-3353		MAIN PROFILE CAP AND SCREWS GRİYAJ KAPAĞI VE VİDALARI 50F-9541-00 50F-3353-00



PLAN / PLAN

SECTION VIEW / KESİT GÖRÜNÜŞÜ

SIDE VIEW / YAN GÖRÜNÜŞÜ

## PROFILES / PROFİLLER

CODE KOD	DRAWING ÇİZİM	DESCRIPTION TANIM	CUTTING SIZE / KESİM ÖLÇÜSÜ (mm)	QUANTITY MİKTAR
50F-9541-00		Main Profile Grıya Profili	$H1 = ((\text{Lamel Lines} - 1) \times A) + 270 \text{ mm}$ Lamel Adedi	2 Piece / Adet
50F-9306-00		Horizontal Line Lamel	$L2 = L1 - 156 \text{ mm}$	Lamel Lines x 1 Lamel Adedi x 1
50F-9543-00		Rod Profile Mil Profili	$H2 = ((\text{Lamel Adedi} - 1) \times A) + 140 \text{ mm}$ Lamel Adedi	1 Piece 1 Adet
50F-3302-00		Cap Profile Kapak Profili	H1	2 Piece / Adet
50F-3331-00				
50F-3332-00				
50F-3333-00				

## ACCESSORIES / AKSESUARLAR

CODE KOD	PICTURE RESİM	DESCRIPTION TANIM	QUANTITY MİKTAR
EMS0FS-101		Horizontal Mating Solar Shading Pivot Set Yatay Hareketli Güneş Kancası Mil Takımı	Lamel Lines x 2 Lamel Adedi x 2
EMS0FS-111		Rod Equipment TJ Ekipmanı	Lamel Lines x 1 Lamel Adedi x 1
EMS0FS-121		Motor - Rod Connection Equipment Motor - TJ bağlantısı Ekipmanı	Motor Piece x 1 Motor Adedi x 1
EMS0FS-131		Motor - Main Profile Connection Equipment Motor - Grıya Bağlanış Ekipmanı	Motor Piece x 1 Motor Adedi x 1
EMS0FS-9506L		Lamel - Pivot Connection Equipment (Left) Lamel - Mil bağlantısı Ekipmanı (Sol)	Lamel Lines x 1 Lamel Adedi x 1
EMS0FS-9506R		Lamel - Pivot Connection Equipment (Right) Lamel - Mil bağlantısı Ekipmanı (Sağ)	Lamel Lines x 1 Lamel Adedi x 1
EMS0FS-9541		Fur / İçin 50F-9541-00	Main Profile x 2 Piece Grıya x 2 Adet
EMS0FS-3302		Fur / İçin 50F-9541-00 + 50F-3302-00	
EMS0FS-3331		Fur / İçin 50F-9541-00 + 50F-3331-00	
EMS0FS-3332		Fur / İçin 50F-9541-00 + 50F-3332-00	
EMS0FS-3333		Fur / İçin 50F-9541-00 + 50F-3333-00	
Motor / Motor		Depends on the quantity of lamels and motor power. / Lamel adedi ve motor gücüne göre değiştirilmelidir.	1 Piece / 1 Adet



